

Buster[®]

OMISTAJAN KÄSIKIRJA – FI
ÄGARENS HANDBOK – SE
BRUKERHÅNDBOK – NO
OWNER'S MANUAL – EN

Phantom
Phantom Cabin
SuperMagnum
Magnum
Cabin
XXL
XL
X
L, L2, Lx
M1, M2
S, S1 ja Scc
Mini

Buster[®]

OMISTAJAN KÄSIKIRJA

Valtuutettu Buster -jälleenmyyjäsi:

Rev.1/2020

VASTUUVAPAUCLAUSEKE

Buster pidättää itsellään oikeuden malliston muutoksiin ja toimittamiensa veneiden malli-, väri-, varuste- ja teknisiin muutoksiin ilman eri ilmoitusta. Veneiden päämitoissa, painoissa, suorituskyvyssä ja tilavuuksissa saattaa esiintyä vaihtelua tuotantoteknisistä syistä. Veneiden vakiovarusteet saattavat vaihdella markkinoittain. Varmista veneen toimituksen sisältö Buster-jälleenmyyjältä ennen veneen luovutusta.

ESIPUHE

Hyvä Buster-veneiden omistaja! Kiitämme sinua Busterin valinnasta ja toivotamme sinulle monia hauskoja hetkiä vesillä liikkuessasi.

Tämän käsikirjan tarkoituksena on auttaa sinua käyttämään venettäsi turvallisesti ja miellyttävästi. Käsikirja sisältää veneen ja siihen kuuluvien tai asennettujen varusteiden ja järjestelmien yksityiskohdat sekä tietoa veneen käytöstä ja hoidosta. Kehotamme sinua lukemaan käsikirjan huolellisesti ja tutustumaan veneeseesi ennen sen käyttöönottoa.

Omistajan käsikirja ei luonnollisestikaan ole merimiestaitojen tai veneilyturvallisuuden lähde. Jos Buster on ensimmäinen veneesi tai jos olet vaihtanut venetyyppiin, jota et vielä tunne, varmistu oman mukavuutesi ja turvallisuutesi takia siitä, että hankit käsittely- ja käyttökokemusta ennen kuin ryhdyt vastuulliseksi päälliköksi. Näin varmistat miellyttävän ja turvallisemman veneilyn uudella veneelläsi. Veneen myyjä, venekerhot tai kansalliset moottorivene- tai purjehtijaliitot antavat mielellään tietoja paikallisista veneilykouluista tai suosittelevat päteviä opettajia.

Varmista, että odotettavissa olevat tuuli- ja aallokko-olosuhteet vastaavat veneesi suunnittelukategoriaa ja että sinä ja miehistösi pystytte hallitsemaan venettänne kyseisissä olosuhteissa. Esimerkiksi suunnittelukategoria C vastaavat tuuli- ja aallokko-olot yltyvät myrskystä kovaan tuuleen, joissa on poikkeuksellisten aaltojen ja puuskien vaara. Ne ovat olosuhteita, joissa voi tyydyttävästi operoida vain pystyvä ja hyväkuntoinen miehistö, joka käyttää hyvin ylläpidettyä venettä.

Omistajan käsikirja ei ole yksityiskohtainen huolto- tai vianetsintäopas. Venettäsi koskevissa kysymyksissä ota yhteyttä Buster-jälleenmyyjään. Käytä veneen korjauksiin vain Buster-jälleenmyyjän ehdottamia yrityksiä. Veneen turvallisuusominaisuuksiin vaikuttavia muutoksia saa tehdä ainoastaan valmistajan kirjallisella luvalla. Veneen valmistaja ei vastaa muutoksista, joita se ei ole hyväksynyt. Joissain maissa veneen kuljettamiseksi vaaditaan ajokortti tai -valtuutus. Lisäksi joissain maissa on voimassa venettä tai veneilyä koskevia erityissäännöksiä.

Pidä veneesi aina hyvässä kunnossa ja ota huomioon sen kuluminen vanhenemisen myötä ja kovan käytön tai väärinkäytön vuoksi. Vene voi vaurioitua merkittävästi, vaikka se olisikin vahvasti rakennettu, mikäli sitä ei käytetä asianmukaisesti. Huolimaton käyttö ei kuulu turvalliseen veneilytapaan. Mukauta aina veneen nopeus ja suunta aallokko- ja tuuliolojen mukaan.

Mikäli veneesi on varustettu pelastuslautalla, lue huolella sen käyttöohjeet. Veneessä tulisi olla mukana asiaankuuluvat turvavarusteet (pelastusliivit, mela, köydet, ankkuri, sammutin, turvavaljaat jne.) veneen tyyppin ja sääolosuhteiden mukaan. Tietyt varusteet ovat joissain maissa pakollisia. Miehistön tulee perehtyä kaikkien turvavarusteiden käyttöön ja toimintaan hätätilanteissa mm. veteen pudonneen pelastamiseen ja hinaamiseen. Purjehduskoulut ja -seurat järjestävät säännöllisesti pelastusharjoituksia.

Kaikkien veneessä olijoiden tulisi käyttää veneen kannella ollessaan sopivaa kellunta-asua tai pelastus- tai veneilyliiviä. Huomaa, että joissain maissa laki vaatii kansallisten säädösten mukaisen kelluntapukineen käyttöä aina veneessä oltaessa.

MUISTATHAN SÄILYTTÄÄ KÄSIKIRJAN HUOLELLISESTI JA LUOVUTTAA SEN VENEEN MUKANA SEURAAVALLE OMISTAJALLE.

I omistaja	Hankintavuosi:		Kotikunta	
Etu- ja sukunimi				
II omistaja	Hankintavuosi:		Kotikunta:	
Etu- ja sukunimi:				
III Omistaja	Hankintavuosi:		Kotikunta:	
Etu- ja sukunimi:				
IV omistaja	Hankintavuosi:		Kotikunta:	
Etu- ja sukunimi:				
V omistaja	Hankintavuosi:		Kotikunta:	
Etu- ja sukunimi:				

Sisällysluettelo

Yleistä	6
Määritelmät	6
Takuu	6
Ennen käyttöönottoa	6
Rekisteröinti ja vakuutus	6
Koulutus	6
Veneen ominaisuudet ja käyttö	7
Yleistä	7
Veneiden perustiedot	7
Suurin suositeltu henkilömäärä	8
Kuormitus	9
Moottori ja potkuri	9
Veden sisäänpääsyn estäminen ja vakavuus	9
Rungon ja kannen aukot	9
Pilssipumput ja tyhjennys	10
Vakaus ja kelluvuus	10
Tulipalon tai räjähdysvaaran ehkäiseminen	11
Moottorit ja polttoainejärjestelmät	11
Palontorjunta ja ennaltaehkäisy	11
Sähköjärjestelmä	12
Kahden akun järjestelmä (Cabin)	13
Ohjailuominaisuudet	13
Suurilla nopeuksilla ajaminen	13
Hätäkatkaisin	14
Näkyvyys ohjauspaikalta	14
Oikea käyttö – muut suositukset ja ohjeet	14
Laidan yli putoamisen ehkäiseminen ja veneeseen uudelleen nouseminen	14
Pelastuslautan säilytys	14
Irrallisten varusteiden kiinnittäminen	14
Ympäristön huomioonottaminen	14
Ankkurointi, kiinnitys ja hinaus	15
Trailerikuljetus	16
Huolto, korjaukset ja talvisäilytys	16

ENNEN KUIN LÄHDET...

Tutustu tähän omistajan käsikirjaan.

Tarkista aina ennen vesille lähtöä ainakin seuraavat seikat:

- * Säätila ja ennuste
Ota huomioon tuuli, aallokko ja näkyvyys. Ovatko veneesi suunnitteluluokka, koko ja varustus sekä päällikön ja miehistön taidot riittäviä sille vesialueelle, jolle olet lähdössä?
- * Kuormitus
Älä ylikuormita venettä. Jaa kuorma oikein. Älä sijoita painavia esineitä liian ylös, jotta veneen vakavuus ei heikkenisi.
- * Matkustajat
Varmistu, että kaikille mukanaolijoille on pelastusliivit. Sopikaa ennen lähtöä kunkin henkilön tarvittavat tehtävät matkan aikana.
- * Polttoaine
Tarkista, että polttoainetta on riittävästi, myös reserviä huonon sään ja yllätysten varalle. Tarkista, että polttoaine on laadultaan oikeaa.
- * Moottori ja varusteet
Tarkista ohjauksen, sähkölaitteiden ja akun toiminta sekä kunto. Tee moottorin ohjekirjan mukaiset päivittäiset tarkistustoimet. Tarkista muutenkin veneen merikelpoisuus: akku on ladattu, ei polttoaine- tai vesivuotoja, veneen turva- ja pelastautumisvarusteet ovat mukana. Tarkista, että pilssiveden määrä on minimissään.
- * Tuuletus
Huolehdi polttoainetilojen tuuletuksesta tulipalovaaran vähentämiseksi ja varmista, että tuuletuskanavat ovat auki.
- * Tavaroiden kiinnitys
Tarkista, että kaikki tavarat on asetettu niin, että ne pysyvät paikoillaan myös merenkäynnissä ja kovassa tuulessa.
- * Merikartat
Ellet kulje täysin tuttua reittiä, huolehdi, että mukana on merikarttoja riittävän laajalta alueelta.
- * Lähtövalmistelu
Sovi miehistön kanssa, kuka irrottaa minkäkin köyden. Tarkista, että kiinnitys- tai muut köydet eivät pääse potkuriin esimerkiksi lähdön tai saapumisen aikana.

Moottoria koskevia lisäohjeita saat sen omasta, erillisestä ohjekirjasta.

1 Yleistä

Omistajan käsikirja auttaa sinua tuntemaan uuden veneesi ominaisuuksia. Veneeseen asennettujen moottorin ja laitteiden omat ohjekirjat on liitetty mukaan, ja useissa kohdissa viitataan niihin. Voit tietysti täydentää käsikirjastoa myöhemmin hankittujen laitteiden ohjekirjoilla.

2 Määritelmät

Tässä käsikirjassa olevat varoitukset ja huomautukset määritellään seuraavasti:

- VAARA!** Merkitsee, että on olemassa vakava vaaratekijä, joka johtaa suurella todennäköisyydellä kuolemaan tai pysyvään vammautumiseen, ellei asianmukaisesti varokeinoihin ryhdytä.
- VAROITUS!** Merkitsee, että on olemassa vaaratekijä, joka voi johtaa loukkaantumiseen tai kuolemaan, ellei asianmukaisesti varokeinoihin ryhdytä.
- HUOM!** Merkitsee muistutusta turvallisesta toimintatavasta tai kiinnittää huomiota vaaralliseen toimintatapaan, joka voi johtaa loukkaantumiseen tai veneen tai sen osien vaurioitumiseen.

Käsikirjassa on käytetty SI-järjestelmän mukaisia yksikköjä. Joissain tapauksissa muita yksikköjä on lisätty sulkuihin. Poikkeuksena tästä on tuulen nopeus, joka huvivenedirektiivissäkin esitetään boforeina.

3 Takuu

Veneellä ja siihen veistämöllä asennetuilla varusteilla on erillisten takuehtojen mukainen takuu. Moottorin, trimmitasojen, kompassin, mahdollisten navigointilaitteiden ja muiden jälkiasennettujen laitteiden takuista vastaavat suoraan kyseisten laitteiden valmistajat. Näiden laitteiden erilliset takuukirjat tulevat veneen mukana. Veneen takuuasioissa pyydämme ottamaan yhteyttä Buster- jälleenmyyjäsi.

4 Ennen käyttöönottoa

4.1 Rekisteröinti ja vakuutus

Joissain maissa veneesi kaltaisen venetyypin rekisteröinti on pakollista, ja veneen käyttäjältä saatetaan vaatia tietty pätevyys ja/tai riittävä ikä. Ennen veneen käyttöönottoa varmista, tuleeko vene rekisteröidä, sekä muut viranomaisvaatimukset veneilyä valvovalta viranomaiselta. Venevakuutus voi korvata vesillä tai kuljetuksen ja telakoinnin aikana sattuvan vahingon. Varmista erikseen vakuutusturva venettä nostettaessa. Vakuutuksella on myös välillinen vaikutus turvallisuuteen vesillä: vakavan haverin sattuessa voit keskittyä ennen kaikkea ihmisten pelastamiseen. Tarkempia tietoja eri vakuutusvaihtoehdoista antavat vakuutusyhtiöt.

4.2 Koulutus

Veneen turvallinen operointi vaatii harjoittelua ja koulutusta. Veneilyä käsittelevää kirjallisuutta on runsaasti, ja navigointikursseja järjestävät erilaiset veneilyliitot ja seurat. Kurssit ja kirjallisuus antavat hyvän pohjan taidoillesi, mutta varmuus veneen käsittelyssä, navigoinnissa, kiinnittämisessä ja ankkuroinnissa saavutetaan vasta pitkän käytännön harjoittelun jälkeen.

5 Veneen ominaisuudet ja käyttö

5.1 Yleistä

Omistajan käsikirjan tarkoituksena ei ole olla täydellinen huolto-opas tai korjauskirja, vaan opastaa käyttäjää tuntemaan uuden veneensä ominaisuudet ja käyttämään venettä sopivalla tavalla.

5.2 Veneiden perustiedot

Buster-veneiden perustiedot ovat seuraavat:

Katso myös kohta 5.4 Kuormitus

Tyyppi	Suunnittelu- luokka	Suurin sallittu kuormitus valmistajankilvessä, kg (henkilö- ja lastipaino)	Suurin sallittu ko- konaiskuormitus, kg (sisältää moottorin)	Huom!
Buster Phantom Cabin	C	1410	2010	
Buster Phantom	C	1410	2035	
Buster SuperMagnum	C	1110	1466	
Buster Magnum	C	865	1178	
Buster Cabin	C	855	1168	1 moottoria
		650	1168	2 moottoria
Buster XXL	C	795	1056	
Buster XL	C	700	959	
Buster X	C	535	725	
Buster Lx	C	475	637	
Buster L1, L2	C	515	677	
Buster M1, M2	C	530	655	
Buster S, S1 ja Scc	C	430	554	
Buster Mini	D	285	345	

Suunnitteluluokat:

Suunnitteluluokilla tarkoitetaan seuraavaa:

Suunnitteluluokka C: Vene on suunniteltu käytettäväksi olosuhteissa, joissa tuulen voimakkuus on enintään 6 boforia (n. 14 m/s) ja aallokko sen mukainen (merkitsevä aallonkorkeus enintään 2 m, satunnaiset suurimmat aallot 4 m). Tällaisia olosuhteita voidaan kohdata avoimilla järvillä, jokisuistoissa ja kohtuullisissa sääoloissa rannikkovesillä.

Suunnitteluluokka D: Vene on suunniteltu käytettäväksi olosuhteissa, joissa tuulen voimakkuus on enintään 4 boforia (n. 8 m/s) ja aallokko sen mukainen (merkitsevä aallonkorkeus enintään 0,3 m, satunnaiset suurimmat aallot 0,5 m). Tällaisia olosuhteita voidaan kohdata suojaisilla sisävesillä ja hyvällä säällä rannikkovesillä.

HUOM!

Merkitsevä aallonkorkeus on aallokon korkeimman kolmanneksen keskiarvokorkeus, mikä suunnilleen vastaa kokeneen havainnoijan arvioimaa aallonkorkeutta. Jotkut yksittäiset aallot ovat kaksi kertaa tätä korkeampia.

Päämitat ja kapasiteetit:

Veneen pituus, leveys, syväys, kokonaispaino, polttoainetankin tilavuus jne. on esitetty liitteessä 2. "Tekniset erittelyt".

Valmistajan kilpi:

Veneeseen ohjauspaikan lähistölle kiinnitetyssä valmistajan kilvessä on annettu osa edellä mainituista tiedoista. Täydentävät selvitykset on annettu tämän käsikirjan asianomaisissa kohdissa.

5.3 Suurin suositeltu henkilömäärä

Veneiden istumapaikat on esitetty liitteessä 1, kuvassa 1.

Veneiden suurimmat sallitut henkilömäärät ovat seuraavat:

Tyyppi	Henkilömäärä
Buster Phantom Cabin	12
Buster Phantom	12
Buster SuperMagnum	10
Buster Magnum	8
Buster Cabin	8
Buster XXL	8
Buster XL	7
Buster X	7
Buster L1, L2 ja Lx	6
Buster M1, M2	5
Buster S, S1 ja Scc	4
Buster Mini	3

VAROITUS!

Älä ylitä suurinta sallittua henkilömäärää. Veneessä olevien henkilöiden lukumäärästä riippumatta henkilöiden ja varusteiden kokonaispaino ei saa koskaan ylittää suurinta sallittua kuormitusta (katso kohdat 5.2 ja 5.4). Käytä aina veneessä olevia istuimia tai istumapaikkoja.

5.4 Kuormitus

Katso Buster-veneiden suurin sallittu kuormitus kohdasta 5.2 Veneiden perustiedot.

Aikuisen henkilön painoksi katsotaan 75 kg ja lapsen painoksi 37,5 kg.

Suurin sallittu kuormitus sisältää vain edellä mainitut. Mikäli vene on varustettu apumoottorilla tai muilla lisävarusteilla, niiden painot lasketaan kuormituspainoksi.

VAROITUS: Kuormatessasi venettä älä koskaan ylitä valmistajan kilvessä mainittua suurinta sallittua kuormitusta. Lastaa vene aina huolellisesti ja jaa kuorma niin, että suunnittelutrimmi säilyy mahdollisimman tarkasti (tasaköli). Älä sijoita suuria massoja korkealle.

Vene:	Kannettavissa säiliöissä olevien nesteiden yhteispaino, kg	Kiinteissä säiliöissä olevien kuluttavien nesteiden kokonaispaino kg	Perusvarusteet, kg	Pelastus-lautta, ja/tai muu kuorma, kg	Huom!
Buster Phantom Cabin		600	49	461	
Buster Phantom		600	49	461	
Buster Super-Magnum		300	28	332	
Buster Magnum		225	23	242	
Buster Cabin		180	20	200	1 moottori
Buster Cabin		180	20	300	2 moottoria
Buster XXL		120	15	180	
Buster XL		120	13	162	
Buster X		75	10	15	
Buster Lx		40	10	15	
Buster L1 ja L2	40		10	15	
Buster M1, M2	25		10	120	
Buster S, S1 ja Scc	35		10	100	
Buster Mini	20		10	30	

5.5 Moottori ja potkuri

Buster-veneiden suurimmat sallitut moottoritehot ovat seuraavat:

Noudata moottorin asennuksessa ja potkurin valinnassa moottorin valmistajan ohjeita. Katso suurin sallittu perämoottorin paino veneen valmistajan kilvestä.

Tyyppi	kW	Hv	Kone ja suositeltu potkurit
Buster Phantom	521	700	2 x F350 15 3/8 x 24 - X
Buster Phanton Cabin	448	600	
Buster SuperMagnum	261	350	F350 15 1/4 x 21-X F 300 15 x 21-M
Buster Cabin	184	250	F200 14 1/4 x 17-M
Buster Magnum	168	225	F 225 15 1/4 x 19-M
Buster XXL	112	150	
Buster XL	97	115	
Buster X	52		F70 - 13 1/2 x 15-K
Buster Lx	45	60	F 60 11 3/8 x 13-G F50 11 3/8 x 12-G
Buster L1 ja L2	37	50	F50 11 3/8 x 12-G
Buster M1, M2	30	40	F30 - 11 5/8 x 11-G F40 - 11 3/8x12-G
Buster S, S1 ja Scc	23	30	F20 - 9 1/4 x 11-J F25 9 7/8 x 11-F F30 - 11 3/8 x 12-G
Buster Mini Sport	8	10	F9,9 - 8 1/2 x 8 1/2-N
Buster Mini	6	8	F8 - 8 1/2 * 7 1/2 - N

5.6 Veden sisäänpääsyn estäminen ja vakavuus

5.6.1 Rungon ja kannen aukot

Läpivientien ja niiden tulppien sekä sulkuventtiilien sijainnit on esitetty liitteessä 1, kuvassa 2. Bustereissa Magnum, SuperMagnum ja X on sadeveden tyhjentävästä avotilasta kaksi tyhjennysaukkoa. Bustereissa XXL, XL, Lx, L1, L2, M2, S, S1 ja Scc on yksi tyhjennysaukko. Buster Cabin on kaksi tyhjennysaukkoa sekä etu- että taka-avotilassa. Buster Phantom on kannellinen vene, jonka avotila tyhjenee takapenkin alla olevien kanavien kautta peräkannelle ja siitä veneen ulkopuolelle.

Buster Cabin veneessä sulkulaitteena käytetään venttiiliä. Buster Cabinin keulassa olevassa avotilassa ei ole sulkuventtiileitä; lattiataso on niin korkealla, ettei se joudu normaalikäytössä vedenpinnan tasolle. Buster Minissä käytetään Easy Bail -tyhjennysventtiiliä. Muissa Bustereissa sulkulaite on irrotettava sulkutulppa.

Tyhjennysaukot tulee sulkea, jos venettä kuormitettaessa havaitaan, että aukoista valuu vettä veneen avotilaan päin. Muissa tilanteissa tyhjennysaukot tulee pitää avoimena. Poista säännöllisesti tyhjennysaukoihin kertyneet roskat tukkeutumisen estämiseksi. Buster Minissä vesi valuu avotilasta pilssiin, mistä vesi poistetaan äyskärillä tai dynaamisella tyhjennyksellä (katso 5.6.2 "Pilssipumput ja tyhjennys").

Kaikissa Bustereissa, paitsi Minissä, on peräpeilin alakulmassa kiinniruuvattava perätulppa, jonka kautta vene voidaan tyhjentää telakoituna tai trailerilla.

5.6.2 Pilssipumput ja tyhjennys

Tyhjennyslaitteiden sijainnit on esitetty liitteessä 1, kuvassa 2.

Pilssipumput tai imuletkujen päät on sijoitettu niin lähelle pohjalevyä kuin on käytännössä mahdollista. Tästä huolimatta on luonnollista, että pilssissä on pieni määrä vettä, jota pilssipumppu ei pysty poistamaan.

Bustereihin Phantom Cabin, Phantom, SuperMagnum, Magnum, Cabin, XXL ja S on asennettu yksi käsikäyttöinen pilssipumppu. Pilssipumpun tyhjennyskapasiteetti on Phantom cabinissa, Phantomissa, SuperMagnumissa, Magnumissa, Cabinissa, XXL:ssä 22 l/min ja S:ssä 18 l/min, kun pumppua käytetään nopeudella 45 krt/min. Pilssipumpun irtovipu on sijoitettu pumpun viereen muovipidikkeeseen, tai käyttövipu voidaan vetää ulos kannen sivusta.

Bustereihin Phantom Cabin, Phantom, SuperMagnum, Magnum, Cabin, XXL, XL, X, Lx, L1, L2, M1, M2, S1 ja Scc on asennettu sähköinen automaattipilssipumppu. Se tyhjentää pilssiin kertyneen veden, kun pinta-anturi havaitsee pilssissä vettä. Sähköisen pilssipumpun tyhjennyskapasiteetti on noin 38 l/min. Automaattipilssipumppu on aina valmiustilassa, kun akku on kiinnitykettynä riippumatta päävirtakytkimen asennosta. Automaattipilssipumppu käynnistyy, kun anturi on ollut täysin upoksissa 10 sekuntia, ja sammuu, kun anturi on ollut kuivilla yli 2 sekuntia. Pumppua voi käyttää myös pakolla ohjauspulpetilla sijaitsevasta kytkimestä. Kaikissa malleissa sähköisen pilssipumpun käyttökytkin on varustettu indikaatiovalolla, jolla voidaan todeta pilssipumpun toiminta. Valo syttyy aina kun pumppu pyörii. Mikäli valo ei syty, tulee tarkistaa pilssipumpun sulake ja muuten varmistaa pumpun toiminta. Sekä sähköisen että käsikäyttöisen pilssipumpun imupää tulee tarkastaa ja puhdistaa mahdollisista roskista säännöllisesti. Pumppuun pääsee käsiksi moottorikaivossa olevan huoltoluukun kautta. Cabinissa pumppuun pääsee käsiksi uimatason huoltoluukun kautta. Buster Minissä ei ole pumppua, vaan vene on tyhjennettävä tyhjennyslaitteella (Easy Bail) tai äyskärillä. Tyhjennyslaite toimii veden virtauksella: kun vene kulkee liu'ussa, avaa takapenkille sijoitetulla vivulla venttiili, joka päästää pilssiveden alipainekammion kautta pois veneestä. Vaihtoehtoisesti veneen voi tyhjentää myös tyhjennyslaitteella kuivalla maalla, mutta ei paikallaan kelluvasta tai hiljaa kulkevasta veneestä.

- VAROITUS!** Pilssipumppujärjestelmää ei ole suunniteltu karilleajosta tai muusta vauriosta aiheutuvan vuodon hallintaan.
- HUOM!** Tarkista pilssipumpun toimivuus säännöllisin väliajoin. Puhdista pumpun imuaukko.
- HUOM!** Omistajan tai käyttäjän vastuulla on vähintään yhden ämpärin tai äyskärin pitäminen mukana veneessä. Se on kiinnitettävä veneeseen esim. narulla häviämisen estämiseksi.

5.6.3 Vakaus ja kelluvuus

Buster-veneiden vakavuus on erinomainen runkomuodon ja painon sijoittumisen ansiosta. Muista kuitenkin, että suuret murtuvat aallot ovat aina merkittävä vaara veneen vakavuudelle. Huomaa, että veneesi vakavuus heikkenee minkä tahansa korkealle lisätyn painon vaikutuksesta, mistä voi aiheutua jopa veneen kaatumisvaara. Hyttiveneissä katolle kuormaaminen on ehdottomasti kielletty. Kaikki muutokset massojen sijoittelussa voivat vaikuttaa huomattavasti veneesi vakavuuteen, trimmiin ja suorituskykyyn. Ota yhteyttä veneen jälleenmyyjään, jos suunnittelet tällaisia muutoksia.

Pilssissä olevan veden määrä tulee pitää minimissä, koska veneessä oleva vapaasti liikkuva vesi heikentää aina veneen vakavuutta.

Ota huomioon, että veneen vakavuus voi heiketä hinauksessa tai hinattaessa.

Busterit X, Lx, L1, L2, M1, M2, S, S1, Scc ja Mini on varustettu kellukkeilla, joiden avulla vene kantaa kohdassa 5.4 mainitun kuormituksen, vaikka vene täyttyisi vedellä. Hyttiveneiden kulkuaukot ja luukut on pidettävä suljettuna myrskyisellä kelillä veneen vedellä täyttymisen ehkäisemiseksi.

5.7 Tulipalon tai räjähdysvaaran ehkäiseminen

5.7.1 Moottorit ja polttoainejärjestelmät

Bustereissa Phantom Cabin, Phantom, SuperMagnum, Magnum, Cabin, XXL, XL, X, ja Lx on kiinteä polttoainesäiliö, joka on asennettu pilssiin noin 1 metrin päähän peräpeilistä. Bustereissa L1, L2, M1, M2, S, S1, Scc ja Mini käytetään irtosäiliöitä. Ennen tankkauksen aloittamista sammuta moottori sekä savukkeet ja muu avotuli. Älä käytä mitään sähkölaitteita.

Irtosäiliö tulee nostaa pois veneestä täytön ajaksi, jotta polttoainetta ei joutuisi pilssiin mahdollisessa ylitäytössä.

Kiinteäsäiliöissä veneissä polttoaineen täyttöaukko (☞) sijaitsee veneen oikeanpuoleisella kannella. Bustereissa Phantom Cabin, Phantom, Cabin, X ja Lx täyttöhela on näkyvillä, ja muissa veneissä se on lukittavan köysiboksin kannen alla.

Kun tankkaat huoltoasemalla, älä käytä muovisuppiloa, joka estää täyttöpistoolin ja täyttöhelan välisen staattisen jännitteen purkautumisen. Tankin täytön jälkeen tarkista, ettei polttoainetta ole vuotanut pilssiin, ja puhdista polttoaineroiskeet heti (ks. Polttoainesäiliön tilavuus; Liite 2: Tekniset tiedot).

Bustereissa L1, L2, M1, M2, S, S1, Scc ja Mini irtosäiliölle on varattu paikka avotilan peräpenkin alla. Miniä lukuun ottamatta edellä mainituissa veneissä on lisäksi paikka toiselle säiliölle. Älä pidä varakanistereita tuulettamattomissa tiloissa tai irrallaan, tai mitään bensiiniä sisältäviä varusteita tiloissa, joita ei ole siihen tarkoitettu.

Tarkasta vuosittain, ettei polttoaineletkuissa ole kulumia. Polttoainejärjestelmän komponenttien sijainnit on esitetty liitteessä 3.

5.7.2 Palontorjunta ja ennaltaehkäisy

Buster Phantom Cabin, Phantom, SuperMagnum, Magnum, Cabin, XXL, XL, X, Lx, L1, L2 ja M2 on varustettu liitteen 3 mukaisella, teholuokan 13A70B C jauhetäytteisellä (2 kg) käsiammuttimella. Sammuttimen paikka on osoitettu avotilasta havaittavalla symbolitarralla.

Käsiammuttimet tulee huollattaa vuosittain. Yli kymmenen vuotta vanhoja sammuttimia ei hyväksytä ilman uutta paineastian koeponnistusta. Kun käsiammuttimia vaihdetaan, tulee tilalle

hankkia sammutuskyvyllään vähintään 8A 68B -tehoisen sammutuslaite.

Varmistu siitä, että palonsammutusvälineiden luokse pääsee helposti myös silloin kun vene on kuormattu. Kerro kaikille miehistön jäsenille palontorjuntavälineiden sijainti ja neuvo niiden toiminta.

Pidä pilssi puhtaana polttoaineesta ja tarkasta mahdolliset polttoainevuodot säännöllisesti. Bensiinin haju on varma merkki polttoainevuodosta.

Älä koskaan

- tuki pääsyä turvalaitteisiin, esimerkiksi sammuttimelle ja sähköjärjestelmän päävirtakatkaisimelle ja muista avata keulatilaa (sammuttimen säilytystila) mahdollinen lukko aina venettä käytettäessä
- tuki mitään veneeseen tehtyjä tuuletusaukkoja, koska ne on tarkoitettu polttoainehöyryjen tuulettamiseen
- muuta veneen sähkö- tai polttoainejärjestelmää tai salli asiantuntemattoman henkilön tehdä muutoksia mihinkään veneen järjestelmään
- irrota irtosäiliöstä polttoaineletkua moottorin käydessä esimerkiksi vaihtaaksesi säiliötä
- täytä polttoainesäiliötä tai käsittele polttoainetta moottorin käydessä
- tupakoi tai käsittele avotulta käsitellessäsi polttoainetta.

5.8 Sähköjärjestelmä

Veneiden sähkölaitteiden sijainti on esitetty liitteessä 1, kuvassa 3.

Veneiden sähköjärjestelmien kytkentäkaaviot on esitetty liitteessä 4.

Bustereissa S1, Scc, M1, M2, L1, L2, Lx, X, XL, XXL, Magnum ja SuperMagnum päävirtakytkin sijaitsee takapenkin sisällä veneen vasemmalla sivulla akkukotelon kyljessä. Buster Cabin:ssa päävirtakytkin on sijoitettu matkustamon oikeaan takakulmaan. Buster Phantom Cabinin ja Phantomin päävirtakytkin on sijoitettu ohjauspulpetin jalkaan. Päävirtakytkimessä on symbolit 0=pois kytketty, I=kytketty. Automaattinen pilssipumppu ja radion muistivirta ovat kuitenkin aina toiminnassa akun ollessa kytkettynä sähköjärjestelmään riippumatta päävirtakytkimen asennosta.

Virtapiirien sulakkeet on sijoitettu Phantom Cabinissa ja Phantomissa akkukotelon välittömään läheisyyteen erilliseen sulaketauluun. Bustereissa S1, Scc, M1, M2, L1, L2, Lx ja X sulakkeet on sijoitettu akkukotelon kylkeen. Bustereissa XL, XXL, Magnum ja SuperMagnum akkukotelon kylkeen on asennettu päävirtasulake, pilssipumpun sulake, sekä vasemman pulpetin virtapistokkeen sulake. Näissä veneissä muut virtapiirien sulakkeet on sijoitettu kytkinpaneeliin pulpetissa. Cabin E:ssä virtapiirien sulakkeet on sijoitettu pääkytkimen kanssa samaan tauluun.

Buster-veneissä käytetään automaattisulakkeita, jotka voidaan ylikuormituksen tapahduttua kytkeä uudelleen toimintaan painamalla ylös ponnahtanut nappi takaisin alas. Busterien sähköjärjestelmissä on mallista riippuen 1-3 ylimääräistä sulakkeilla varustettua virtapiiriä, joihin voi liittää jälkiasennettavia lisävarusteita. Näiden virtapiirien johtimet löytyvät kytkinpaneelin takaa ohjauspulpetista, ja johtimien tunnuksat sekä sulakkeiden nimet liitteestä 4 "Kytchentäkaaviot".

Bustereissa Phantom Cabin, Phantom, SuperMagnum, Magnum, Cabin, XXL, XL ja X on erillinen 15 A:n virransyöttö mahdollisille trimmitasoille. Tämä virransyöttöjohdin on viety ohjauspulpetin taakse.

Älä vaihda sulakkeita suuremmille virroille sopiviksi äläkä asenna sähköjärjestelmään laitteita, joilla virtapiirin nimellisampeeriluku ylittyy.

Veneiden sulakejärjestelyt on osoitettu liitteessä 1, kuvassa 5.

Lähtiessäsi veneestä pidemmäksi aikaa katkaise virta päävirtakytkimestä. Katkaise virta myös sähköasennuksia tehtäessä. Veneen automaattipilssipumppu jää kuitenkin toimintaan, ja sen voi kytkeä pois päältä vain akun kengät irrottamalla.

Kun irrotat tai kiinnität akkuja, varo koskettamasta metalliavaimella veneen alumiiniosia tai samanaikaisesti akun molempia napoja.

Lataa akkuja vain veneen moottorilla tai akulle sopivalla akkulaturilla. Lataaminen liian suurella virralla aiheuttaa akun räjähdysvaaran. Varmistu, että akku ei kiehu yli ladattaessa ja akkuhappo valu veneeseen.

HUOM! Älä koskaan katkaise virtaa päävirtakytkimestä moottorin käydessä laturin vaurioitumisen ehkäisemiseksi.

HUOM! Älä muuta veneen sähköjärjestelmää tai siihen liittyviä piirustuksia; muutokset ja huollot tulee jättää asiantuntevan venesähkötekniikon tehtäväksi.

5.8.1 Kahden akun järjestelmä (Cabin)

Cabin on varustettu joko yhden tai kahden akun sähköjärjestelmällä.

Kahden akun järjestelmässä on kaksi akkua, joista pääakku on käynnistysakku ja kulutusakku on tarkoitettu käytettäväksi, kun moottori on sammuksissa eikä latausvirtaa ole saatavilla.

Kummallekin akulle on oma päävirtakytkin, joilla akut kytketään veneen sähköjärjestelmään tai irti siitä. Akku on kytkettynä pois päältä OFF-asennossa. Kun veneen moottori käynnistetään ja veneellä ajetaan, on suositeltavaa pitää kummatkin kytkimet ON-asennossa. Latausrele pitää huolta siitä, että kumpikin akku latautuu moottorin käydessä. Kun veneen sähköjärjestelmää halutaan käyttää moottori sammutettuna, kytketään käynnistysakku pois järjestelmästä kääntämällä sen päävirtakytkin asentoon OFF. Tällöin käynnistysakku pysyy varattuna, vaikka kulutusakku käytettäisiin pysähdyksen aikana tyhjäksi. Kaksoisakkujärjestelmän kytkentäkaavio on esitetty liitteessä 4.

Akkuja hankittaessa tai uusittaessa on suositeltavaa, että pääakku on tyypiltään käynnistysakku, joka kykenee tuottamaan suurta virtaa. Kulutusakuksi suositellaan akkua, jossa on erinomainen energiatiheys ja syväpurkauksen sietokyky, kuten AGM-akuissa, geeliakuissa tai litium-ioniakuissa. Huomioi erikoisakkujen kohdalla mahdolliset erityisvaatimukset kytkentöjen, lataussäätimien ja vedeltä suojaamisen varalta.

5.9 Ohjailuominaisuudet

5.9.1 Suurilla nopeuksilla ajaminen

Älä käytä venettä, mikäli siinä on suurempi konetehto kuin valmistajan kilpeen merkitty teho.

Jos moottorissa on sähköhydraulinen rikikulman säätö (power trim), ovat perussäännöt koneen rikikulman säädössä seuraavat:

- Nostettaessa vene liukuun trimmi ajetaan aivan alas (negatiivinen asento: "keula alas").
- Kun vene on liu'ussa ja mikäli aallokko on pieni, nostetaan trimmiä ja keulaa kunnes vene alkaa laukata, potkuri menettää otteensa tai kone saapuu normaalin säätöalueen ylärajalle. Lasketaan keulaa tästä hieman niin, että ajo tuntuu stabiililta. Lokin avulla rikikulmaa voi optimoida.
- Vasta-aallokossa keulaa lasketaan alaspäin, jolloin kulku pehmenee. Myötäaallokossa ja erittäin korkeassa vasta-aallokossa keulaa nostetaan hiukan ylöspäin, jottei se sukeltaisi.
- Älä aja venettä suurella nopeudella koneen trimmin ollessa täysin negatiivisella kulmalla eli keula alhaalla, koska vene saattaa kallistella ja ohjailussa saattaa esiintyä epästabiiliutta.

Katso myös moottorin ohjekirjaa.

Perämoottori on normaalisti tarkoitettu asennettavaksi sellaiselle korkeudelle, että moottorin kavitaatiolevy on samalla korkeudella kuin veneen köli.

VAROITUS! Säädä rikikulmaa suurilla nopeuksilla varovaisesti, koska se muuttaa veneen käytöstä rajusti. Älä aja keula liian alhaalla, koska vene se voi aiheuttaa käytöshäiriöitä veneen kulkuominaisuuksiin.

VAROITUS! Ohjailtavuus täydellä nopeudella on heikentynyt. Nopeat käännökset suuressa nopeudessa voivat johtaa hallinnan menettämiseen. Hidasta vauhtia ennen jyrkkää käännoä, tehtiin se kumpaan suuntaan tahansa.

VAROITUS! Aallot heikentävät veneen ohjailtavuutta ja heilauttelevat venettä. Ota tämä huomioon vähentämällä nopeutta aallokon kasvaessa.

Opettele meriteiden säännöt ja seuraa niiden antamia ohjeita sekä COLREGin vaatimuksia (kansainväliset säännöt yhteentörmäämisen ehkäisemiseksi merellä). Navigoi huolellisesti ja

käytä uusia tai päivitettyjä merikarttoja.

Sovita aina nopeutesi olosuhteisiin ja ympäristöön. Ota huomioon:

- aallokko (kysy myös matkustajien mielipidettä mukavasta nopeudesta)
- omat peräaaltonsi (suurimpia liukukynnyksellä, pienimpiä uppoumanopeudella): noudata aallokonaiheuttamiskieltoja ja vähennä nopeutta ja peräaaltoja kohteliaisuudesta sekä oman ja muiden turvallisuuden vuoksi
- näkyvyys (saaret, sumu, sade, vasta-aurinko)
- reitin tuntemus (navigointiin tarvittava aika)
- reitin ahtaus (muut vesilläliikkujat, melu ja peräaallot rannoilla)
- mahdolliseen pysähtymiseen ja väistöliikkeisiin tarvittava aika ja tila.

5.9.2 Hätäkatkaisin

Kaikki perämoottorit on varustettu hätäkatkaisimella, jonka tarkoituksena on sammuttaa moottori, jos kuljettaja putoaa veneestä tai horjahtaa paikaltaan. Kiinnitä hätäkatkaisimen lanka itseesi heti, kun olet irrottanut kiinnitysköydet. Lue tarkemmat ohjeet moottorin käsikirjasta. Varsinkin yksin ajettaessa on erittäin tärkeää, että vene pysähtyy, jos jostain syystä putoat veteen tai horjahdat veneessä. Muista kuitenkin irrottaa lanka ennen rantautumista moottorin tahattoman sammuttamisen välttämiseksi.

VAARA! Pyörivä potkuri on hengenvaarallinen veteen pudonneelle tai uimarille. Käytä hätäkatkaisijaa. Sammuta moottori aina, kun uimari tai vesihiihtäjä nousee veneeseen tai oleskelee vedessä veneen lähistöllä.

5.9.3 Näkyvyys ohjauspaikalta

Kauniilla ja tyyneellä säällä ajaminen on helppoa, kunhan järjestät riittävän myös kansainvälisten meriteiden sääntöjen (COLREG) edellyttämän tähyystyksen. Huolehdi aina siitä, että ohjauspaikalta on mahdollisimman hyvä näkyvyys:

- Sijoita matkustajat niin, että kuljettajan näkökenttä on esteetön.
- Älä aja jatkuvasti liukukynnyksellä, jolloin ylhäällä oleva keula haittaa näkyvyyttä eteenpäin.
- Säädä veneen asento koneen rikikulmaa (power trim) ja mahdollisia trimmitasoja hyväksi käyttäen niin, ettei keula haittaa näkyvyyttä.
- Käytä tarvittaessa tuulilasipyyhkimä.
- Muista katsoa taaksepäin erityisesti laivaväylillä saavuttavien alusten varalta. Ahtaalla väylällä pienempi alus väistää myös saavuttavaa alusta, mikäli tämä ei voi tilanahtauden takia suorittaa ohitusta turvallisesti.

Käytä pimeän tullen ja rajoitetun näkyvyyden (sumu, kova sade) vallitessa asianmukaisia kulkuvaloja. Jos käytössä on vain ympäri näköpiirin näkyvä valkoinen valo, saa aluksen suurin nopeus kulkuvaloa käyttäessä olla enintään 7 solmua.

5.10 Oikea käyttö – muut suositukset ja ohjeet

5.10.1 Laidan yli putoamisen ehkäiseminen ja veneeseen uudelleen nouseminen

Veneiden työkannet ja uimaportaiden sijainti on esitetty liitteessä 1, kuvassa 6.

Veneen ollessa kulussa älä istu, seiso tai oleskele veneen muissa kuin liitteen 1, kuvassa 6 esitetyissä istumapaikoissa. Veteen pudonneen henkilön on helpointa nousta veneeseen peräpeiliin sijoitettujen uimatikkaiden avulla. Tikkaat saa käännettyä alas myös vedestä käsin.

5.10.2 Pelastuslautan säilytys

Buster-malleissa Phantom Cabin, Phantom, Cabin, Magnum, SuperMagnum ja XXL on varattu paikka pelastuslautan säilyttämistä varten. Katso liite 3.

5.10.3 Irrallisten varusteiden kiinnittäminen

Kiinnitä kaikki painavat varusteet, esimerkiksi ankkurit, luotettavasti paikalleen ennen liikkeellelähtöä. Ilmavirta sieppaa herkästi kevyet tavarat, mikä pitää myös huomioida. Muista sulkea veneen mahdollinen väliovi liikkeelle lähdetessä, jotta välttyttäisiin oven tahattomalta paiskautumiselta.

5.10.4 Ympäristön huomioonottaminen

Suomen saaristo ja järvet ovat ainutlaatuisia, ja niiden luonnon säilyttäminen on veneilijän kunnia-asia. Vältä siis

- polttoaine- tai öljyvuotoja
- roskien tai jätteiden tyhjentämistä vesistöön tai jättämistä rannalle
- pesuaineiden tai liuottimien päästämistä veteen
- kovaa melua sekä vesillä että satamissa
- peräaaltojen tuottamista erityisesti kapeikoissa ja matalissa vesissä.

Ota huomioon paikalliset ympäristölait ja ohjesäännöt. Tutustu kansainvälisiin sääntöihin merten saastumisen ehkäisemiseksi (MARPOL) ja kunnioita niitä niin paljon kuin mahdollista.

5.10.5 Ankkurointi, kiinnitys ja hinaus

Veneen kiinnityspisteet ja hinausjärjestely on esitetty liitteessä 1, kuvassa 7.

Kiinnitä veneesi aina suojaensaankin paikkaan huolellisesti, koska olosuhteet saattavat muuttua nopeasti. Kiinnitysköysien tulisi olla varustetut joustimilla nykäysten vaimentamiseksi. Käytä veneen kiinnittämiseen, ankkurointiin ja hinaamiseen ainoastaan liitteen 1, kuvassa 7 esitettyjä kiinnityspisteitä. Muut veneen osat eivät välttämättä kestä kiinnityksen rasituksia. Käytä riittävän suuria lepuuttajia hankautumien ehkäisemiseksi. Vältä veneen kiinnittämistä perä tuulta päin, koska suuret aallot voivat lyödä perän yli ja huomioi tässäkin mahdollinen tuulen suunnan muuttuminen esimerkiksi yön aikana.

Keulavantaassa oleva lenkki on tarkoitettu liukutelakkaa tai traileria varten. Se ei ole tarkoitettu esimerkiksi laiturikiinnityksen sivuttain suuntautuvaan vetoon. Bustereissa on karkaistu varkauksia ehkäisevä lenkki lukitusvaijeria varten, eikä sitä saa käyttää muuhun tarkoitukseen kuin veneen lukitsemiseen. Bustereissa Mini, S, S1 ja Scc lukitusvaijeri kiinnitetään trailerilenkkiin. Bustereissa M1, M2, L1, L2, Lx, X, XL, XXL, Cabin, Magnum, SuperMagnum, Phantom ja Phantom Cabin erillinen lukituslenkki on kiinnitetty keulakanteen.

Kiinnityspisteiden lujuudet eteen- ja taaksepäin suuntautuvassa kuormituksessa on esitetty seuraavassa taulukossa. Omistajan tai käyttäjän vastuulla on varmistaa, että kiinnitys-, hinaus- ja ankkuriköydet, ankkuriketjut ja ankkurit ovat sopivia veneen tarkoitetulle käytölle. Köyden tai ketjun murtolujuus ei saa ylittää 80:tä prosenttia vastaavan kiinnityspisteen lujuudesta. Köysien kuluminen ja solmujen aiheuttama lujuuden heikkeneminen tulee kuitenkin ottaa huomioon. Rantautuessasi luonnonsatamaan varmistu kaikuluotaimen tai luotinarun avulla siitä, että veden syvyys on riittävä ja laske ankkuri riittävän kauaksi rannasta. Kohtuullinen pito saavutetaan, kun köyttä on 4–5 kertaa veden syvyys, ja pito paranee, mitä enemmän köyttä on ulkona. Ankkurin pito paranee myös merkittävästi, jos ensimmäiset 3–5 metriä ankkuriköydestä on painoköyttä tai kettinkiä.

VAROITUS! Älä yritä pysäyttää raskasta venettä käsivoimin äläkä laita kättäsi tai jalkaasi veneen ja laiturin, rannan tai toisen veneen väliin. Harjoittele rantautumista hyvissä olosuhteissa ja käytä konevoimaa hillitysti mutta määrätietoisesti.

HUOM! Kiinnittäessäsi venettäsi ota huomioon mahdollinen tuulen ja aallokon kääntyminen, vedenpinnan nousu tai lasku, aallokko tai muiden alusten aiheuttamat aallot. Lisäohjeita saat muun muassa vakuutusyhtiöltä..

Kun hinaat toista venettä, käytä riittävän vahvaa, kelluvaa hinausköyttä. Aloita hinaus varovaisesti, vältä nykäyksiä, äläkä ylikuormita konetta. Jos hinaat pientä jollaa, sovita hinausköyden pituus sellaiseksi, että jolla ratsastaa peräaallon myötämässä. Kapeikoissa ja suuressa aallokossa vedä jolla kuitenkin lähelle peräpeiliä, jotta sen kiemurtelu vähenisi. Kiinnitä jollassa olevat varusteet hyvin sen kaatumisen varalta. Avointen vesien aallokossa peitä jolla, jotta roiskevesi ei täyttäisi sitä.

Kun hinaat, tai jos venettäsi joudutaan hinaamaan, kiinnitä hinausköysi liitteen 1, kuvan 7 mukaisiin kiinnityspisteisiin.

VAROITUS! Hinausköysi on suuren jännityksen alainen. Jos se katkeaa, saattaa katkenneella päällä olla hengenvaarallinen nopeus. Käytä aina riittävän paksua köyttä äläkä asetu hinausköyden linjalle.

Tyyppi	Suurin sallittu maksimivoima (eteen ja taaksepäin)
Buster Phantom Cabin	28,1 kN (2865 kp)
Buster Phantom	28,1 kN (2865 kp)
Buster SuperMagnum	20,2 kN (2060 kp)
Buster Magnum	19 kN (1937 kp)
Buster Cabin	17,7 kN (1805 kp)
Buster XXL	17,8 kN (1815 kp)
Buster XL	17,1 kN (1743kp)
Buster X	13,1 kN (1336 kp)
Buster L1, L2 ja Lx	13,4 kN (1366 kp)
Buster M1, M2	11,9 kN (1221 kp)
Buster S, S1 ja Scc	12 kN (1221 kp)
Buster Mini	7,4 kN (755 kp)

5.10.6 Trailerikuljetus

Veneen paino trailerikuljetuksessa on veneen kuivapaino, johon lisätään moottorin, akun, polttoaineen, veneen lisävarusteiden ja mahdollisten matkatavaroiden painot. Myös mahdollinen pilssiveden määrä on otettava huomioon. Katso veneen laskennallinen trailerikuljetuspaino kohdasta liite 2 "Veneen tekniset tiedot".

Nostaessasi Buster-veneen trailerille varmistu siitä, että traileri sopii veneellesi, että tukia on riittävästi pistekuormien pienentämiseksi ja että trailerin kantavuus on riittävä veneelle, sen moottorille, varusteille, akulle, veneilyvarusteille sekä mukana olevalle polttoaineelle. Autosi rekisteriotteesta näet perävaunun suurimman sallitun kokonaispainon.

Poista veneestä ylimääräinen kuorma ja pilssivesi ennen trailerille nostamista. Säädä trailerin sivutuet niin, että kōlituet kantavat suurimman osan veneen painosta. Nosta vene trailerille ainoastaan keulavantaassa olevasta lenkistä – muut kiinnityskohdat eivät kestä veneen painoa noston aikana. Sido vene ennen varsinaista kuljetusta tiukasti kiinni traileriin varmistaen että sidontaliinat estävät veneen liikkeen sekä eteen, että taaksepäin. Suojaa veneesi laittamalla kiinnitysvöiden ja veneen väliin tarvittaessa pehmuste. Tarkista moottorin käsikirjasta, mitä ohjeita siinä annetaan trailerikuljetukselle.

Vinkki: Trailerin päällä voit tyhjentää mahdollisen jäämäveden pilssistä perätulpan kautta. Muista kiinnittää perätulppa ennen veneen laskemista trailerilta veteen.

- HUOM!** Varmista, että trailerin kantavuus on riittävä veneellesi ja että vetoautollasi voi vetää sen painoista yhdistelmää, minkä varusteltu vene ja traileri muodostavat. Varmista lisäksi, että ajo-oikeutesi riittää raskaan perävaunun yhdistelmän kuljettamiseen.
- HUOM!** Trailerin tulee olla lievästi aisapainoinen. Varmista, että vene on kiinnitetty riittävän tiukasti traileriin ja että veneen paino jakautuu tuille tasaisesti. Heiluva vene iskeytyy kuljetuksessa yksittäistä tukea vasten, jolloin runko voi vaurioitua.
- VAROITUS!** Kantavuudeltaan riittämätön tai huonosti ylläpidetty venetraileri voi rikkoontua ajon aikana ja aiheuttaa vaaratilanteen. Varmista, että trailerin kantavuus riittää veneen lisäksi myös moottorin, polttoaineen ja varustuksen painoille.

6 Huolto, korjaukset ja talvisäilytys

Tietoja veneen ylläpidosta, talvisäilytyksestä, huollosta ja korjauksista löydät Internetistä osoitteesta <http://www.busterboats.com> tai lähimmältä Buster-jälleenmyyjältäsi.

Suurempien alumiinin tai pintakäsittelyn vaurioiden korjaamista voi tiedustella valtuutetuilta Buster-jälleenmyyjiltä.

Moottorin tai muiden laitteiden vioittuessa käänny ensi sijassa kyseisten laitetoimittajien puoleen.

HUOM!

Monet jälkiasennukset ja muutostyöt voivat väärin tehtyinä aiheuttaa vahinkoa veneen rakenteelle, altistaa sen galvaaniselle tai spontaanille korroosiolle tai olla vaaraksi turvallisuudelle. Varmista käyttämiesi pesu- ja pintakäsittelyaineiden sekä maalien yhteensopivuus alumiinin kanssa. Ota yhteys valtuutettuun Buster-jälleenmyyjään, ennen kuin teet tai teetät esimerkiksi uusia sähkökytkentöjä, luukkuja tai läpivientejä, asennat varusteita tai yhdistät alumiiniin muita metalliseoksia.

Buster®

ÄGARENS HANDBOK

Din auktoriserade Buster-återförsäljare:

Rev.1/2019

DISCLAIMER

Buster förbehåller sig rätten att, utan föregående meddelande, ändra sitt produktutbud, inklusive båtarnas modell, färg, utrustning och tekniska specifikationer. Båtarnas dimensioner, vikt, prestanda och volym kan variera något beroende på tekniska orsaker relaterade till produktionen. Standardtillbehör kan variera beroende på marknad. Kontrollera tillsammans med din lokala Buster-återförsäljare leveransens innehåll innan du godkänner den.

FÖRORD

Bästa ägare av en Buster-båt. Tack för att du har valt Buster! Vi hoppas att du får stor glädje av din båt.

Den här handboken är tänkt att vara till hjälp för dig så att du kan använda båten säkert och ha glädje av den på sjön. Handboken innehåller detaljerad information om båten och dess tillbehör. Den innehåller också instruktioner för hur du använder och underhåller båten på bästa sätt. Läs handboken noggrant och bekanta dig med båten innan du ger dig ut på sjön i den.

Ägarens handbok innehåller dock inte allt du behöver veta om sjömanskap och båtsäkerhet. Om denna Buster är din första båt eller om du inte är bekant med båttypen, se då till att skaffa dig tillräcklig erfarenhet av att hantera och använda båten innan du övertar ansvaret som "kapten", så att du får en säker och behaglig upplevelse i din nya båt. Din återförsäljare, lokala båtklubbar och nationella båt- och seglingsorganisationer kan förse dig med mer information om var i din närhet du kan gå kurser i sjömanskap och sjövätt eller lära dig hantera båten, och de kan även rekommendera kvalificerade instruktörer.

Kontrollera att förväntade vind- och vågförhållanden överensstämmer med båtens konstruktionskategori och att du och besättningen klarar av att navigera båten under de förhållanden som kan uppstå. Konstruktionskategori C är till exempel tänkt att klara vind- och sjöförhållanden från stormar till kraftiga vindar, med fara för ovanligt höga vågor och kraftiga vindbyar. Vid sådana förhållanden kan båten endast handhas av en lämpad och kompetent besättning, och båten måste vara välunderhållen.

Ägarhandboken är inte någon detaljerad service- eller felsökningshandbok. Kontakta din lokala Buster-återförsäljare om du har några frågor som rör din båt. Vänd dig enbart till service- och reparationsverkstäder som rekommenderas av din Buster-återförsäljare. Ändringar som kan påverka båtens säkerhetsfunktioner får bara utföras efter skriftligt tillstånd från tillverkaren. Tillverkaren tar inget ansvar för ej godkända ändringar. I en del länder krävs förarbevis eller behörighet för att köra båten, och speciella föreskrifter för båtar eller sjömanskap kan gälla.

Se alltid till att båten är i gott skick. Leta efter tecken på åldersrelaterat slitage eller tecken på slitage till följd av omfattande användning eller dåligt underhåll. Vilken båt som helst, oavsett hur robust den är, kan få allvarliga skador om den används på fel sätt. Varsam användning av båten ingår i ett ansvarsfullt och gott sjövätt. Anpassa alltid båtens hastighet och framförande till rådande vind- och andra förhållanden på sjön.

Om båten är utrustad med räddningsflotte, läser du instruktionerna för den noggrant. Båten måste vara utrustad med all den säkerhetsutrustning (flytvästar, paddlar, rep, ankare, brandsläckare, säkerhetsseklar osv.) som krävs för båttyp och väderförhållanden. I en del länder är sådan utrustning obligatorisk. Manskaper måste vara bekant med rätt användning och hantering av all säkerhetsutrustning inför en eventuell nödsituation, till exempel livräddning av en person som har fallit överbord eller bogsering. Båtskolor och båtklubbar håller regelbundet kurser i livräddning och livräddningsövningar.

Alla ombord på båten bör använda flythjälpmedel, flytvästar eller båtväst ombord. Observera att i vissa länder kanske nationella föreskrifter kräver att alla ombord alltid bär personlig flytutrustning.

FÖRVARA DEN HÄR HANDBOKEN VÄL OCH LÄMNA ÖVER DEN TILL NÄSTA ÄGARE OM DU SÄLJER BÅTEN.

1:a ägare	Inköpsår:	Hemort:
För- och efternamn:		

2:a ägare	Inköpsår:	Hemort:
För- och efternamn:		

3:a ägare	Inköpsår:	Hemort:
För- och efternamn:		

4:a ägare	Inköpsår:	Hemort:
För- och efternamn:		

5:a ägare	Inköpsår:	Hemort:
För- och efternamn:		

INNAN DU GER DIG AV ...

Bekanta dig med den här handboken.

Kontrollera alltid följande innan du ger dig ut:

- * Väderförhållanden och väderprognos
Beakta rådande vindstyrka, vågprofil och siktförhållanden. Är båtens kategori och storlek, samt kompetensen hos befälhavaren och besättningen, lämpliga för de farvatten du är på väg till?
- * Last
Överlasta inte båten. Se till att stuva lasten korrekt med tanke på båtens balans. Tung föremål bör placeras så lågt som möjligt med tanke på båtens stabilitet.
- * Antal säten
Kontrollera att det finns flytvästar till alla. Tildela alla i besättningen uppgifter innan ni lägger ut.
- * Bränsle
Se till att du har tillräckligt med bränsle, och extrabränsle, för att klara ogynnsamma väderförhållanden och oväntade situationer. Kontrollera att du använder rätt bränsletyp.
- * Motor och utrustning
Kontrollera att manövreringen, elektrisk utrustning och batteriet fungerar och är i gott skick. Inspektera motorn dagligen i enlighet med handboken. Kontrollera båtens allmänna sjöduglighet: Batteriet ska vara laddat, vatten- eller bränsleläckage får inte förekomma, och båtens säkerhets- och räddningsutrustning måste finnas ombord. Töm ut allt överflödigt vatten i kölsvinet.
- * Ventilation
Se till att bränsleutrymmen är tillräckligt ventilerade så att risken för brand minskar. Kontrollera att ventilationskanalerna är fria från hinder.
- * Surrning av last och stuvning
Kontrollera att all utrustning, alla tillbehör och all packning är ordentligt stuvade, så att allt är säkrat även vid svåra förhållanden och stark vind.
- * Sjökort
Om du inte väl känner till de vatten du ska färdas i, ser du till att du har sjökort som täcker tillräckligt stort område.
- * Innan du lägger ut
Gör upp med besättningen om vilka som ska lossa förtöjningslinorna innan ni lägger ut. Se till att fångst- och andra linor inte fastnar i propellern vid avgång eller ankomst.

Motorhandboken innehåller ytterligare information och anvisningar som rör motorn.

1 Allmän information

Den här handboken hjälper dig att bekanta dig med din nya båts egenskaper. I handbokens olika avsnitt finns hänvisningar till motorhandboken och handböcker till all annan installerad utrustning som ingår när båten levereras. Manualer tillhörande eventuell extrautrustning som du köper kan du lägga till dessa manualer.

2 Definitioner

Följande varnings- och uppmärksamhetssymboler används i handboken och deras innebörder beskrivs nedan:

FARA!	Anger att det föreligger fara som kan orsaka dödsfall eller invaliditet om inte lämpliga försiktighetsåtgärder vidtas.
VARNING	Anger att det föreligger fara som kan orsaka dödsfall eller skador om inte lämpliga försiktighetsåtgärder vidtas.
OBS!	Används för att göra användaren medveten om att säkra handlingssätt bör vidtas eller för att varna om osäkra handlingssätt som kan leda till olycksfall eller till skador på båten eller dess komponenter.

I handboken används det internationella enhetssystemet (SI). I vissa fall kan andra enheter ha lagts till inom parentes. Vindstyrka är ett undantag från denna regel. I fritidsbåtordningen används beaufortskalan för vindstyrka och den används också i den här handboken.

3 Garanti

Båten och fabriksmonterad utrustning omfattas av garanti enligt de villkor som anges i ett separat dokument. Motor, trimplan, kompass, navigeringsutrustning och annan senare installerad utrustning omfattas av den garanti som ges av utrustningens tillverkare. Båten har separata garantibevis för denna utrustning. Garantifrågor som gäller alla andra garantier ställer du till närmaste Buster-återförsäljare.

4 Innan du använder båten

4.1 Registrering och försäkring

I en del länder kan det vara obligatoriskt att registrera båtar av den typ du har köpt. För att använda båten måste föraren kanske ha en viss minimiålder och viss kompetens. Innan du börjar använda båten, ta reda på om den behöver registreras eller om den faller under några andra myndighetskrav. Beroende på försäkringsvillkoren kan en försäkring omfatta skada som uppstår under användning, transport och förvaring av båten. Om du avser lyfta upp båten ur vattnet, säkerställ då att ditt försäkringsbolag täcker även detta. Försäkringen har också en indirekt inverkan på sjösäkerheten: om en allvarlig händelse skulle inträffa, innebär det att du kan koncentrera dig på att rädda liv i stället för egendom. Ingående information om försäkring får du av försäkringsbolaget.

4.2 Utbildning

Säker hantering av båten kräver föregående träning. Det finns gott om litteratur som rör sjömanskap och båtar, och många båtklubbar och båtorganisationer anordnar förar- och navigeringskurser. Litteratur och kurser ger goda grundläggande kunskaper, men att behärska båten under färd och vid angöring och ankring samt navigering till

sjöss kräver många års övning.

5 Båtens egenskaper och användning

5.1 Allmän information

Den här ägarhandboken är inte avsedd att vara en fullständig handbok för underhåll, service och reparation. Den kan dock hjälpa ägaren att få kunskap om båtens egenskaper och underlättar korrekt och säker användning av båten.

5.2 Grundläggande information

Nedan följer grundläggande information om Buster-båtar:

Typ	Konstruktions-kategori	Maximal tillåten last på märkplåt i kg (passagerare och last)	Maximal tillåten totalvikt i kg (inklusive motorn)	OBS!
Buster Phantom Cabin	C	1410	2010	
Buster Phantom	C	1410	2035	
Buster SuperMagnum	C	1110	1466	
Buster Magnum	C	865	1178	
Buster Cabin	C	855	1168	En motor
		650	1168	Dubbla motorer
Buster XXL	C	555	685	
Buster XL ja XL Pro	C	695	955	
Buster X	C	535	725	
Buster Le	C	515	664	
Buster Lx	C	475	637	
Buster L1, L2	C	515	677	
Buster M2	C	400	525	
Buster S, S1 ja Scc	C	430	554	
Buster Mini	D	285	345	

Se även avsnitt 5.4 Last

Konstruktionskategorier:

Konstruktionskategorierna är som följer:

Konstruktionskategori C: Båten har konstruerats för färd under förhållanden med vindstyrkor på upp till 6 beaufort (ca 14 meter per sekund), betydande våghöjd om 2 m eller mer vid en tillfällig högsta våghöjd av 4 m. Sådana förhållanden kan råda under färd på stora sjöar eller fjordar och på kustnära vatten under måttliga väderförhållanden.

Konstruktionskategori D Båten har konstruerats för färd under förhållanden med vindstyrkor på upp till 4 beaufort (ca 8 meter per sekund), betydande våghöjd om 0,3 m eller mer vid en tillfällig högsta våghöjd av 0,5 m. Sådana förhållanden kan råda under färd på skyddat belägna sjöar eller floder och kustnära vatten vid goda väderförhållanden.

OBS! Den betydande våghöjden är medelhöjden för den högsta tredjedelen av vågprofilen, vilket ungefär motsvarar den våghöjd som en erfaren observatör gör av sjögången. Enstaka vågor kan vara dubbelt så höga.

Huvuddimensioner och kapacitet:

Båtens mått – längd, bredd, djupgående, bruttovikt och bränsletankvolym anges i bilaga 2 (Tekniska specifikationer).

Tillverkarens skylt:

Tillverkarens skylt, som sitter nära styrpulpeten, innehåller en del av den informationen som anges ovan. Ingående information utöver den som finns på skylten anges i respektive avsnitt i den här handboken.

5.3 Rekommenderat maximalt antal personer

Båtarnas sittplatser anges i bilaga 1, bild 1.

Maximalt antal tillåtna passagerare är som följer:

VARNING Överskrid aldrig det maximala antalet tillåtna personer. Oavsett det faktiska antalet personer

Typ	Antal säten
Buster Phantom Cabin	12
Buster Phantom	12
Buster SuperMagnum	10
Buster Magnum	8
Buster Cabin	8
Buster XXL	8
Buster XL	7
Buster X	7
Buster L1, L2 ja Lx	6
Buster M1, M2	5
Buster S, S1 ja Scc	4
Buster Mini	3

ombord får den sammanlagda totalvikten för besättning, passagerare och utrustning aldrig överskrida den högsta tillåtna bruttolasten (se avsnitt 5.2 och 5.4). Använd alltid sittplatserna i båten.

5.4 Last

Se avsnitt 5.2 (Grundläggande information) för maximalt tillåten last på Buster-båtar.

En vuxen person beräknas väga 75 kg och ett barn 37.5 kg.

Den maximalt tillåtna lasten innefattar bara vikterna som anges ovan. Om båten är utrustad med en extra motor eller andra tillbehör betraktas vikten för dessa som vanlig last.

Båt	Total vikt för bränsle och andra vätskor i flyttbara tankar (kg)	Total vikt för bränsle och andra vätskor i fasta tankar (kg)	Basutrustning (kg)	Livbåt och/eller annan last, kg
Buster Phantom Cabin		600	49	461
Buster Phantom		600	49	461
Buster SuperMagnum		300	28	332
Buster Magnum		225	23	242
Buster Cabin		180	20	200
Buster Cabin		180	20	300
Buster XXL		120	15	180
Buster XL		120	13	162
Buster X		75	10	15
Buster Lx		40	10	15
Buster L1 ja L2	40		10	15
Buster M1, M2	25		10	120
Buster S, S1 ja Scc	35		10	100
Buster Mini	20		10	30

VARNING! Överskrid aldrig den rekommenderade maxlast som finns angiven på båtens märkplåt. Lasta alltid båten noggrant och fördela lasten jämnt så att båtens balans bevaras (jämn köl). Undvik att placera tunga föremål högt upp.

5.5 Motor och propeller

Maximalt tillåten motorkraft på Buster-båtar är som följer:

Typ	kW	hk	
Buster Phantom	521	700	2 x F350 15 3/8 x 24 - X
Buster Phantom Cabin	448	600	
Buster SuperMagnum	261	350	F350 15 1/4 x 21-X F 300 15 x 21-M
Buster Cabin	184	250	F200 14 1/4 x 17-M
Buster Magnum	168	225	F 225 15 1/4 x 19-M
Buster XXL	112	150	
Buster XL	97	115	
Buster X	52		F70 - 13 1/2 x 15-K
Buster Lx	45	60	F 60 11 3/8 x 13-G F50 11 3/8 x 12-G
Buster L1 ja L2	37	50	F50 11 3/8 x 12-G
Buster M1, M2	30	40	F30 - 11 5/8 x 11-G F40 - 11 3/8x12-G
Buster S, S1 ja Scc	23	30	F20 - 9 1/4 x 11-J F25 9 7/8 x 11-F F30 - 11 3/8 x 12-G
Buster Mini Sport	7,5	10	F9,9 - 8 1/2 x 8 1/2-N
Buster Mini	6	8	F8 - 8 1/2 * 7 1/2 - N

Följ tillverkarens och återförsäljarens anvisningar vid installation av motorn och val av propeller. Maximalt tillåten motorvikt anges på konstruktörsplattan.

5.6 Stabilitet och förhindrande av vattenläckage

5.6.1 Öppningar i skrov och däck

Hylsorna finns beskrivna i detalj i bilaga 1, bild 2, tillsammans med placeringen av tappar och stoppkranar. Buster-modellerna Magnum, SuperMagnum och X har två hål för dränering av regnvatten. Buster XXL, XL, Lx, L1, L2, M1, M2, S, S1 och Scc har ett dräneringshål. Buster Cabin har två dräneringshål i fören och två i aktern. Buster Phantom är en täckt båt. Vatten dräneras via kanaler under det bakre sätet till akterdäcket för avrinning från båten. Ventiler används på Buster Cabin. Styrpulpeten i fören på Buster Cabin har inga stoppkranar eftersom golvnivån ligger så högt att den under normala förhållanden aldrig kommer under vattenlinjen. Buster Mini använder Easy Bail-ventiler. Andra Buster-modeller använder löstagbara stanspluggar.

Dräneringshålen måste tätas om båten tar in vatten när den lastas. Under alla andra förhållanden måste öppningarna vara öppna. Se till att regelbundet ta bort allt skräp från dräneringshålen så att dessa inte täpps till. På Buster Mini rinner vattnet från styrpulpeten till kölsvinet, där det töms med hjälp av ett öskar eller via ett dynamiskt dränage (se avsnitt 5.6.2 (Länspumpar och tömning)).

Alla Buster-modeller (förutom Mini) har ett skruvlock i tvärpostens bottenhorn som kan skruvas loss i syfte att dränera båten när denna ligger i docka eller på en trailer.

5.6.2 Länspumpar och tömning

Dräneringsutrustningens placering anges i bilaga 1, bild 2.

Länspumparna eller sugslangsöppningar är placerade så nära bottenplåten som möjligt. Det är dock naturligt att det finns en liten mängd vatten kvar i kölsvinet som länspumpen inte kan få bort.

Buster-modellerna Phantom, SuperMagnum, Magnum, Cabin, XXL och S är utrustade med en enda manuell länspump. När länspumpen används med en hastighet av 45 varv per minut, uppgår dräneringskapaciteten för Phantom, SuperMagnum, Magnum, Cabin och XXL till 22 l/min, och för S till 18 l/min. Länspumpens löstagbara handtag finns placerat i en plasthållare intill pumpen. Handtaget kan också dras ut från sidan på däck.

Buster Phantom, SuperMagnum, Magnum, Cabin, XXL, XL, X, Lx, L1, L2, M2, S1 och Scc är utrustade med automatiska, elektriska länspumpar. Den automatiska länspumpen tömmer vatten från kölsvinet när ytgivaren upptäcker vatten. Den elektriska länspumpens kapacitet är cirka 38 liter per minut. Den automatiska länspumpen befinner sig hela tiden i standby-läge när batteriet är anslutet, oavsett huvudströmbrytarens läge. Den automatiska länspumpen startas när givaren har varit helt nedsänkt i vatten i tio sekunder. Den avaktiveras när givaren har varit torr i mer än två sekunder. Pumpen kan även aktiveras manuellt med hjälp av en strömbrytare på styrpulpeten. På alla modeller är strömbrytaren för aktivering av den elektriska länspumpen utrustad med en lampa som anger att pumpen körs. Lampan lyser när pumpen körs. Om lampan inte tänds bör du kontrollera länspumpens säkring och inspektera pumpen.

Du bör regelbundet kontrollera både de elektriska och de manuella länspumparnas sugöppningar och rengöra dem från skräp. Det går att komma åt pumpen via serviceluckan i motorbrunnen. Det går att komma åt Cabin-modellens pump via serviceluckan i badplattformen.

Buster Mini har ingen pump. Båten bör dräneras med hjälp av dräneringsutrustning (Easy Bail) eller ett öskar. Dräneringsutrustning arbetar med hjälp av vattenströmmar: när båten glider plant, öppna ventilen via spaken under bakre bänk för att tömma länsvattnet via lågtryckskammaren. Båten kan också dräneras med hjälp av dräneringsutrustning när den är på land, men den får inte dräneras när den flyter stillaliggande eller rör sig långsamt.

VARNING! Länspumpsystemet är inte dimensionerat för att klara av läckor som orsakats av grundstötning eller av någon annan skada på konstruktionen.

OBS! Kontrollera regelbundet att länspumpen fungerar. Rengör pumpens sugslang.

OBS! Ägare eller förare bär ansvar för att säkerställa att minst en hink eller ett öskar finns ombord. Dessa måste fästas vid båten med hjälp av ett rep i syfte att undvika att de går förlorade.

5.6.3 Stabilitet och flytförmåga

Stabiliteten hos Buster-båtar är utmärkt tack vare båtarnas skrovform och fördelning av vikter. Du bör dock tänka på att stora brytande vågor alltid påverkar båtens stabilitet.

Tänk också på att all last som placeras ovanför däcknivån försämrar båtens stabilitet, vilket kan orsaka att båten kantrar. Det är strängt förbjudet att placera laster ovanpå taket på en båt med hytt. Alla förändringar av viktfördelningen påverkar avsevärt båtens stabilitet, trimning och prestanda. Om du planerar att göra en sådan förändring, kontakta din Buster-återförsäljare.

Mängden vatten i kölsvinet ska alltid vara så liten som möjligt eftersom vatten som rör sig fritt alltid försämrar stabiliteten.

Tänk också på att båtens stabilitet kan försämras om denna bogserar eller bogseras.

Buster-modellerna XL, X, Lx, L1, L2, M1, M2, S, S1, Scc och Mini är utrustade med flytkroppar möjliggör för båten att bära den last som anges i avsnitt 5.4 även om båten är fylld med vatten. Landgångar och luckor på hyttförsedda båtar bör hållas stängda vid stormiga väderförhållanden i syfte att förebygga att båten tar in vatten.

5.7 Förebyggande av eldsvåda och explosionsrisk

5.7.1 Motor och bränslesystem

Buster-modellerna Phantom, SuperMagnum, Magnum, Cabin, XXL, XL, X och Lx har en fast bränsletank installerad i kölsvinet ungefär en meter från akterspeglens. Buster-modellerna L1, L2, M1, M2, S, S1, Scc och Mini har löstagbara bränsletankar. Stäng av motorn och släck all öppen eld, cigaretter, pipor o.s.v. innan du fyller på bränsle i tanken. Använd ingen elektrisk utrustning medan du fyller tanken.

På modeller som har fast bränsletank sitter tanklocket (B) till höger på akterdäck. Buster-modellerna Phantom, Cabin, X och Lx har synliga påfyllnadshål. Andra Buster-modeller har påfyllningsöppningen placerad under höljet till ett låsbart repfack. Löstagbara tankar måste tas bort från båten innan de fylls så att spillt bränsle inte hamnar i kölsvinet om tanken skulle överfyllas.

Om du fyller på bränsle vid en mack, ska du inte använda en platstratt som förhindrar förekomsten av statiska urladdningar mellan pistolen och påfyllningsöppningen. När tanken är fylld kontrollerar du att inget bränsle har läckt ut i kölsvinet. Torka omedelbart upp eventuellt spill! (Se bränsletankens volym i bilaga 2: Tekniska specifikationer).

Buster-modellerna L1, L2, M1, M2, S, S1, Scc och Mini har plats för en löstagbar bränsletank under styrpulpens akterbänk. Alla förutnämnda båtar förutom Buster Mini har också utrymme för en andra bränsletank. Förvara inte reservdunkar i oventilerade utrymmen eller lösa i båten. Utrustning som innehåller bränsle får endast förvaras i utrymmen som är avsedda för detta ändamål.

Kontrollera bränsleledningarnas skick årligen. Placeringen av bränslesystemets olika delar anges i bilaga 3.

5.7.2 Brandskydd och brandförebyggande åtgärder

Buster Phantom, SuperMagnum, Magnum, Cabin, XXL, XL, X, Lx, L1, L2, M1 och M2 är utrustade med en tvåkilos pulversläckare med effektkategori 13A70B C enligt beskrivningen i bilaga 3. Brandsläckarens plats anges med en synlig symbol i sittbrunnen.

Alla brandsläckare bör inspekteras årligen. Brandsläckare som är över 10 år gamla måste också genomgå en provtrycksbelastning. När brandsläckaren byts ut måste den nya brandsläckarens kapacitet vara minst 8A 68B. Kontrollera alltid att brandsläckningsutrustningen är lätt att komma oavsett om båten är tom eller lastad. Informera alla besättningsmedlemmar om var brandsläckningsutrustningen finns och hur den används rätt.

Kontrollera att inget bränslespill finns i kölsvinet och kontrollera regelbundet om det finns bränsleläckage någonstans i båten. Bensenlukt är ett tydligt tecken på bränsleläckage.

Ha alltid följande i åtanke:

- Se till att åtkomligheten till skyddsutrustning såsom brandsläckare och elsystemets huvudströmbrytare aldrig hindras. Kom ihåg att låsa upp hänglåset till förens stuvfack, som innehåller brandsläckaren, när du använder båten.
- Täpp aldrig till båtens ventilationsöppningar, eftersom dessa är avsedda för ventilation av bränsleångor.
- Experimentera aldrig med båtens el- eller bränslesystem och låt aldrig någon okvalificerad person arbeta med något av båtens system.
- Försök aldrig att byta bränsletank genom att ta bort bränsleledningen från en löstagbar tank medan motorn går.
- Fyll aldrig på bränsletanken eller handskas med bränsle när motorn är i gång.
- Rök aldrig samt hantera heller aldrig öppen eld när du handskas med bränsle.

5.8 Elsystem

Placeringen av båtens elektriska utrustning anges i bilaga 1, bild 3.

Kopplingsscheman för elsystem visas i bilaga 4.

På Buster-modellerna S1, Scc, M1, M2, L1, L2, Lx, X, XL, XXL, Magnum, och SuperMagnum är huvudströmbrytaren placerad inuti den bakre bänken på båtens vänstra sida, på batterifackets sida. På Buster Cabin sitter huvudströmbrytaren i hyttens bakre högra hörn. På Buster Phantom huvudströmbrytaren är placerad på styrkonsolens vänstra ben sett från föraren. Strömbrytaren har symbolerna 0 = av och I = på. Den automatiska länsumpen och radions minneskrets är emellertid alltid redo för drift om ett laddat batteri är inkopplat, oavsett huvudströmbrytarens läge.

Säkringarna på Phantom är placerade på en separat säkringspanel alldeles bredvid batterifacket. Säkringarna på Buster S1, Scc, M1, M2, L1, L2, Lx och X är placerade på batterifackets sida. På Buster-modellerna XL, XXL, Magnum och SuperMagnum är huvudströmbrytaren och säkringarna för länsumpen och strömuttaget i vänster säte placerade på batterifackets sida. I dessa båtar är andra kretsars säkringar placerade i brytarpanelen i sätet. På Cabin-modellen finns säkringarna på samma panel som huvudströmbrytaren. Buster-båtar använder sig av automatiska strömbrytare som möjliggör att strömmen slås på igen efter överbelastning. Om en knapp har hoppat upp, kan strömmen slås på igen genom att trycka ned knappen. Beroende på modell besitter Busters elektriska system 1-3 ej använda kretsar utrustade med säkringar. Dessa kretsar kan användas för att efterhandsanpassa utrustning. Sladdar för dessa kretsar finns i

rattstången bakom brytarpanelen. Säkringarnas kännetecken och namn anges i bilaga 4 (Kopplingsscheman). Buster-modellerna Phantom, SuperMagnum, Magnum, Cabin, XXL, XL och X har en separat 15 A strömförsörjning för efterhandsanpassade trimplan. Den tillhörande strömförsörjningskabeln är placerad bakom rattstången. Installera ej säkringar med högre klassificering än kretsen. Anslut inga enheter till det elektriska systemet som besitter märkspänning högre än kretsens.

Båtarnas säkringssystem anges i bilaga 1, bild 5.

Bryt strömmen med huvudströmbrytaren om du lämnar båten utan uppsikt en längre stund. Stäng också av strömmen innan du utför elektriskt installationsarbete. Den automatiska länsumpen förblir i drift och kan bara inaktiveras genom att strömkabeln kopplas bort från batteriet.

När du ansluter eller kopplar från batterier måste du se till att inga metallverktyg kommer i kontakt med båtens aluminiumdelar eller samtidigt vidrör båda batteripolerna.

Ladda bara upp batterierna med båtens motor eller en batteriladdare som är lämplig för batteritypen. Att ladda ett batteri med för mycket ström kan leda till att batteriet exploderar. Kontrollera att batteriet inte läcker när det laddas och spill inte batterisyra i båten.

OBS! Stäng aldrig av strömmen med huvudströmbrytaren när motorn är i gång, då detta kan skada laddaren.

OBS! Ändra inte båtens elsystem eller på systemets ritningar. Ändringar och service ska överlåtas till en kunnig båttekniker.

5.8.1 System med två batterier

Buster Cabin är utrustade med ett elsystem för ett eller två batterier.

Dubbelbatterisystem använder två batterier: Det primära batteriet är ett startbatteri, medan det sekundära batteriet står för strömförsörjningen när motorn är avstängd och det inte finns någon laddningsspänning. Båda batterierna har separata huvudbrytare som används för att ansluta batterierna till båtens elsystem. Batteriet stängs av när brytaren är i läge OFF (AV). När båtens motor har startats och båten körs, rekommenderas att båda batterier förblir i läge ON (PÅ). Laddningsreläet ser till att båda batterier laddas upp när motorn går. Om du vill använda båtens elsystem när motorn inte går, bör startbatteriet kopplas ifrån systemet genom att du vrider dess huvudbrytare till läge AV (OFF). Detta gör att primärbatteriet förblir laddat även om sekundärbatteriet helt laddas ur när båten står stilla. Kopplingsschemat för båtens tvåbatterisystem visas i bilaga 4.

När du köper eller uppgraderar batterier rekommenderas att låta det primära batteriet vara ett startbatteri som kan producera stora strömmar. Det sekundära batteriet bör vara ett djupcykelbatteri med hög energidensitet, t.ex. ett AGM-, gel- eller litiumjonbatteri. Om du använder ett specialbatteri, notera då ev. särskilda krav med avseende på anslutningar, laddningsregulatorer samt skydd mot vatten.

5.9 Manövreringsegenskaper

5.9.1 Körning med hög hastighet

Använd inte båten om den verkliga motoreffekten överstiger den maximala effekt som anges på tillverkarens skylt. Om motorn har en elektrohydraulisk power trim, justeras grundtrimvinkeln på följande sätt:

- Om du vill att båten ska plana bör trimningen justera hela vägen ned (negativ inställning: "fören ned").
- När båten planar och i låga vågor ska trimningen höjas tills båten börjar stampa, propellern mister greppet eller motorn når sin övre gräns för det normala justeringsområdet. Sänk sedan fören lite så att körningen blir stabil. Du kan använda hastighetsmätaren för att optimera trimvinkeln.
- När båten far in i vågor bör fören sänkas tills gången blir jämn. När du kör med aktervind (läns) eller i mycket höga vågor ska fören höjas något så att den inte plöjer igenom vågorna.
- Kör inte båten i hög hastighet med full negativ trimvinkel (fören ned) eftersom detta kan leda till att båten rullar och styrningen blir instabil.

Se även motorhandboken.

Utombordsmotorer är normalt avsedda att monteras på en sådan höjd att motorns kavitationsplatta är i linje med båtens köl.

WARNING! Var mycket noggrann när du justerar trimvinkeln i hög hastighet: det kan påverka båtens beteende avsevärt. Kör inte med fören för lågt eftersom båtens rörelse kan då bli oberäknelig.

WARNING! Vid full hastighet kan båtens hanteringsegenskaper försämrats. Snabba svängar i hög hastighet kan leda till att du förlorar kontrollen. Sakta ned innan du gör en skarp sväng, oavsett riktning.

WARNING! Vågor minskar båtens manöverförmåga och kan föranleda att båten kränger från sida till sida. Minska hastigheten när våghöjden ökar.

Lär dig sjövägsreglerna och kraven i COLREG (internationella regler till förhindrande av kollisioner till sjöss). Navigera med omsorg och se till att dina sjökort är aktuella.

Anpassa alltid din hastighet till rådande förhållanden och omgivningen. Var uppmärksam på följande:

- Våghöjden (fråga också dina passagerarna vilken fart de tycker känns bekväm)
- Ditt eget kölvatten (högre utplaningsnivå, lägre omflyttningshastigheter): iaktta förbud mot svallvågor och sänk hastigheten och minska svallvågorna du orsakar av hänsyn till andra och för ökad säkerhet.
- Sikt (öar, dimma, regn, solsken)
- Kännedom om färdvägen (den tid det tar att navigera)
- Smala och/eller trånga vattendrag (andra fartyg, buller, svallvågor som når stränderna)
- Den tid och det avstånd som krävs för att stanna eller göra undanmanövrar.

5.9.2 Nödstoppsbrytare

Samtliga utombordsmotorer är utrustade med nödstoppsbrytare som stänger av motorn om föraren fallit överbord eller förlorar sin position. Fäst motorns dödmansgrepp vid dig själv så fort du har kastat loss med förtöjningslinorna. Mer information finns i motorhandboken. Om du kör båten ensam är det mycket viktigt att motorn stannas om du skulle falla överbord eller ramla i båten. Glöm dock inte att ta loss dödmansgreppet innan du lämnar båten så att motorn inte stängs av oavsiktligt.

FARA! Den roterande propellern kan vara livsfarlig för den som faller överbord eller simmar nära båten. Använd nödbrytaren. Stäng alltid av motorn om en simmare eller vattenskidåkare närmar sig båten eller klättrar ombord.

5.9.3 Sikt från förarplatsen

Det är lätt att köra båten i vackert och lugnt väder när vattnet är stilla, men se till att hålla uppsikt i enlighet med internationella vattenregler (COLREG). Se till att du alltid har bästa möjliga sikt från förarplatsen genom att hela tiden följa dessa riktlinjer:

- Placera besättningen och passagerarna så att de inte hindra rorsmans sikt.
- Kör inte med planingströskelhastighet under lång tid då den upphöjda fören hindrar sikten framåt.
- Ange båtens vinkel med hjälp av motorns trimningsfunktion (power trim) och eventuella trimplan som du har installerat, så att fören inte skymmer sikten.
- Använd vindrutetorkarna när så behövs.
- Kom också ihåg att hålla uppsikt bakåt, särskilt då du befinner dig i farleder där snabba fartyg kan köra om dig. I trånga farleder bör du alltid ge fri väg för snabbare båtar och då särskilt om de inte kan komma förbi dig säkert på annat sätt på grund av en hastighetsbegränsning.

Använd lanternorna när det är mörkt och när sikten är begränsad av någon annan anledning (t.ex. vid dimma eller kraftigt regn). Om du endast använder en vit lanternorna är båtens högsta hastighet vid användning av lanternor 7 knop.

5.10 Korrekt förfarande ombord: Ytterligare rekommendationer och riktlinjer

5.10.1 Skydd mot man överbord och sätt att klättra tillbaka ombord

Placeringen av båtens däck och badstege anges i bilaga 1, bild 6.

När båten befinner sig i rörelse, varken sitt, stå eller uppta någon annan plats än de platser som visas i bilaga 1, bild 6. Om du ramlar överbord är det enklast att kliva tillbaka ombord via trappstegen på båtens tvärpost. Stegen kan även dras ut till sin fulla längd nedifrån vattnet.

5.10.2 Räddningsflottens utrymme

Buster-modellerna Phantom, Cabin, Magnum, SuperMagnum och XXL har ett särskilt avsett stuvningsutrymme för en räddningsflotte. Se bilaga 3.

5.10.3 Stuvning av flyttbar utrustning

All tung utrustning, t.ex. ankare, måste vara stuvad säkert innan du lägger ut. Kom också ihåg att lätta föremål enkelt kan fångas upp av vinden. Glöm inte att stänga hyttporten före avgång så att dörren inte oavsiktligt slår igen.

5.10.4 Miljöaspekter

Finlands skärgård och sjöar är unika, och det är en hederssak för båtfolk att bevara de naturliga miljöerna. Undvik följande:

- Bränsle- och oljeläckage
- Släppa ut avfall eller skräp i vattnet eller lämna det på stranden
- Att släppa ut rengöringsmedel eller lösningsmedel i vattnet
- Att orsaka störande ljud både till sjöss och i hamn
- Att orsaka svallvågor, särskilt i smala passager och grunda vatten.

Följ alltid gällande miljölagar och förordningar. Bekanta dig med bestämmelserna i den internationella konventionen till förhindrande av förorening från fartyg (MARPOL).

5.10.5 Ankring, förtöjning och bogsering

Placeringen av båtens förtöjningspunkter och bogserplan anges i bilaga 1, bild 7.

Förtöj alltid båten noggrant, även på skyddade platser, eftersom de rådande förhållandena oväntat kan ändras. Förtöjningsrepen bör vara försedda med stötdämpande fjädring. Använd endast förtöjningspunkterna som anges i bilaga 1, bild 7, för förtöjning, bogsering eller ankring. Andra delar av båten är inte avsedda att uthärda de påfrestningar som bogsering medför. Använd tillräckligt stora fendrar för att förhindra att båten skavs. Undvik att förtöja med aktern mot vinden då höga vågor kan slå in över aktern. Ta med möjliga vindändringar i beräkningen (t.ex. under natten).

Fästöglan i fören är bara avsedd att användas tillsammans med sliddocka eller trailer. Den är inte avsedd för förtöjning eller annan användning som orsakar sidospänning. I syfte att förebygga stölder har Buster-båtar också försetts med en härdad stålögla för låsning med kabel. Den här fästögla får inte användas för andra ändamål. På Buster-modellerna Mini, S, S1 och Scc ska låskabeln fästas i trailerögla. Buster-modellerna M2, L1, L2, Lx, X, XL, XXL, Cabin, Magnum, SuperMagnum och Phantom har separata låsöglor fästa i fören.

Styrkan i båtens förtöjningspunkter under belastning riktad framåt eller bakåt visas i tabellen nedan. Det är ägarens eller förarens ansvar att se till att linor, rep och kättingar för förtöjning, bogsering och ankring samt ankare är lämpliga för avsedd användning. Hållfastheten hos linor, rep och kättingar får inte överstiga 80 procent av hållfastheten i aktuell förtöjningspunkt. Minskad hållfasthet på grund av slitage och/eller knopar på förtöjningsgodset måste också tas med i beräkningen.

Se till att vattendjupet är tillräckligt när du ankrar i en naturhamn genom att använda ekolod eller lodlina, och släpp i ankaret tillräckligt långt från stranden. Ett bra fäste erhålls när längden på ankarlinan är fyra till fem gånger djupet och fästet blir ännu bättre om du släpper ut mer rep. Ankarets fäste förbättras betydligt om de första tre till fem metrarna av ankarlinan är en kedja eller ett tungt rep.

WARNING! Försök aldrig stoppa en tung båt för hand eller placera handen eller foten mellan båten och bryggan, stranden eller en annan båt. Öva förtöjning i lugnt väder. Använd motorns kraft sparsamt men bestämt.

OBS! När du förtöjer båten bör du alltid ta med i beräkningen eventuella förändringar i vind- och vågriktning, variationer i vattennivån, vågor och svallvågor från andra båtar. Mer information kan fås hos försäkringsbolagen och andra källor.

Använd en tillräckligt kraftig bogserlina med flytförmåga när du bogserar en båt. Börja bogseringen försiktigt, undvik ryck och överbelasta inte motorn. Om du bogserar en liten jolle ska du anpassa bogserlinans längd så att jollen rider nedåt på din svallvåg. Dra dock in jollen närmare akterspegeln i trånga sund och vid höga vågor så att dess rörelser blir mer stabil. Surra jollens utrustning ordentligt i händelse av att jollen skulle slå runt. Täck jollen i öppet vatten så att den inte fylls av sprutande och stänkande vatten från vågorna.

Om du bogserar eller blir bogserad ska du bara fästa bogserlinan i förtöjningspunkterna såsom visas i bilaga 1, bild 7.

WARNING! Bogserlinan utsätts för betydande påfrestning under bogsering. Om bogserlinan går av kan den lösa änden bli livsfarlig. Använd alltid en tillräckligt kraftig bogserlina och undvik att vara direkt framför bogserlinan.

5.10.6 Trailertransport

Vikten på trailern är båtens torrsvikt plus vikten på motor, batteri, bränsle och tillbehör, samt eventuellt bagage i båten. Mängden slagvatten (om det finns) måste också räknas in. Se bilaga 2 (Teknisk Information) för beräknad transportvikt för trailer.

Innan du drar upp båten på en trailer kontrollerar du att trailern är lämplig för båten och att det finns tillräckligt med sidostöd som minskar punktbelastningen. Kontrollera att trailerns lastkapacitet är tillräcklig för båten (inkl. motor, batteri, utrustning och bränsle). Av bilens registreringsbevis framgår maximal tillåtna vikt för släpvagn (trailer).

Ta bort all överflödiga last och töm slagvattnet innan du lyfter upp båten på en trailer. Justera trailerns sidostöd så att kölstöden tar emot den största vikten. Lyft endast upp båten på trailerns med hjälp av ögla i fören. De andra förtöjningspunkterna klarar inte båtens vikt när den lyfts upp. Se till att båten sitter fast ordentligt på trailern innan du transporterar båten. Kontrollera att fästlinorna (t.ex. spännband) förhindrar sidorörelser liksom rörelser framåt och bakåt. Skydda båten vid behov genom att lägga någon slags vaddering mellan båten och fästlinorna. I motorhandboken finns fler anvisningar när det gäller transport av trailer.

Tips! Allt vatten som finns kvar i kölsvinet kan tömmas ut genom den bakre öppningen när båten ligger på trailern. Kom ihåg att sätta tillbaka proppen i den bakre öppningen innan du sjösätter båten från trailern.

Typ	Maximal tillåten kraft (framåt och bakåt)
Buster Phantom Cabin	28,1 kN (2865 kp)
Buster Phantom	28,1 kN (2865 kp)
Buster SuperMagnum	20,2 kN (2060 kp)
Buster Magnum	19 kN (1937 kp)
Buster Cabin	17,7 kN (1805 kp)
Buster XXL	17,8 kN (1815 kp)
Buster XL	17,1 kN (1743kp)
Buster X	13,1 kN (1336 kp)
Buster L1, L2 ja Lx	13,4 kN (1366 kp)
Buster M1, M2	11,9 kN (1221 kp)
Buster S, S1 ja Scc	12 kN (1221 kp)
Buster Mini	7,4 kN (755 kp)

- OBS! Kontrollera att trailern är klassad för båtens vikt och att det bogserande fordonet kan användas för att bogsera den sammanlagda vikten för båten och trailern. Kontrollera också med ditt körkort att du har behörighet att köra fordonet med den tunga trailern.
- OBS! Trailerns vikt ska vila lätt på draget. Se till att båten sitter fast ordentligt så att trailern och båtens vikt fördelas jämnt på stöden. Om båten vickar från ena sidan till den andra under transporten kommer den att stöta emot enskilda stöd, vilket eventuellt kan skada skrovet.
- WARNING! En båttrailer som är dåligt underhållen eller inte har tillräcklig belastningskapacitet kan gå sönder under transporten och orsaka fara. Kontrollera att trailerns lastkapacitet är tillräcklig för den sammanlagda vikten för båt, motor, batteri, utrustning och bränsle.

6 Underhåll, reparation och förvaring

Mer information om båtens underhåll, vinterförvaring, service och reparationer finns på <http://www.busterboats.com> eller hos närmaste Buster-återförsäljare.

Rådgör med en auktoriserad Buster-återförsäljare för information om hur större aluminiumytor ska repareras eller skadade ytor behandlas.

Vid motorfel eller problem med annan utrustning ska du i första hand kontakta dess tillverkare.

- OBS! All obehörig installation, ombyggnation eller efterhandsanpassning kan orsaka skada på båtens konstruktioner, galvanisering eller spontan korrosion, eller äventyra säkerheten. Se till att endast använda rengöringsmedel, ytbehandlingar och färger som lämpar sig för aluminium. Kontakta en auktoriserad Buster-återförsäljare innan du skapar eller beställer nya elanslutningar, luckor eller öppningar, installerar utrustning eller införlivar andra metaller/metallegeringar med aluminium.

Buster®

BRUKERHÅNDBOK

Din godkjente Buster-forhandler:

Rev. 1/2019

ANSVARSBEGRENSNING

Buster forbeholder seg retten til å foreta endringer i produktutvalg og modeller, farger, utstyr og tekniske løsninger for båtene sine uten varsel. Båtens størrelse, vekt, ytelse og volum kan variere noe på grunn av tekniske årsaker knyttet til produksjonen. Standardutstyr kan variere fra marked til marked. Kontroller innholdet i leveransen fra din lokale Buster-forhandler før du godtar leveransen.

FORORD

Kjære Buster-båteier! Vi takker deg for at du valgte Buster, og håper du får mye glede av båten.

Formålet med denne brukerhåndboken er å hjelpe deg å benytte båten på en trygg og trivelig måte. Denne brukerhåndboken inneholder detaljert informasjon om båten, utstyret og tilbehøret samt instruksjoner for bruk og riktig vedlikehold. Les nøye gjennom brukerhåndboken, og gjør deg kjent med båten før du bruker den.

Brugerhåndboken alene gir deg ikke all informasjonen du trenger om sjøfart og båtsikkerhet. Dersom dette er din første båt, eller hvis Buster er en båttype som du ikke er kjent med, bør du for din egen sikkerhets skyld tilegne deg tilstrekkelig erfaring med manøvrering og bruk før du tar over styringen av båten. Da vil du garantert få en behagelig og trygg opplevelse med din nye båt. Båtforhandleren, lokale båtklubber eller nasjonale sjøfartsorganisasjoner kan gi deg opplysninger om lokale båtførerkurs eller anbefale kompetente kursledere.

Kontroller at konstruksjonskategorien er egnet for de gjeldende vind- og sjøforholdene, og at du og besetningen er i stand til å manøvrere båten under disse forholdene. For eksempel kan vind- og bølgeforhold for designkategori C variere fra storm til sterk vind med fare for uvanlige høye bølger og kraftige vindkast. Under slike forhold må båten kun føres av kompetente personer med erfaring, og båten må være i god stand.

Denne brukerhåndboken er ikke en detaljert veiledning for vedlikehold eller feilsøking. Hvis du har noen spørsmål i forbindelse med båten, kan du kontakte din lokale Buster-forhandler. Bruk bare verksteder som er anbefalt av din lokale Buster-forhandler. Modifikasjoner som påvirker båtens sikkerhetsegenskaper, må bare utføres med skriftlig tillatelse fra produsenten. Produsenten tar ikke ansvar for endringer som ikke er godkjent på forhånd. I noen land kreves det båtførerbevis eller tillatelse for å kjøre båten, og det kan finnes spesielle forskrifter for båter og båtkjøring.

Hold alltid båten i god stand. Se nøye etter tegn på slitasje som følge av aldring, røff behandling eller feil bruk. Alle båter, uansett hvor solide de er, kan ta betydelig skade av uriktig bruk. En ansvarlig båtfører bruker båten på en aktsom måte. Husk alltid å avpasse båtens hastighet og kjøreretning etter vind- og sjøforholdene.

Hvis båten er utstyrt med redningsflåte, må du sette deg grundig inn i bruksanvisningen for denne. Båten bør være utstyrt med alt egnet sikkerhetsutstyr (redningsvester, padleåre, tauverk, dregg, brannslukker, sikkerhetsseiler osv.) i henhold til båttypen og værforholdene. I noen land kan slikt utstyr være påbudt. Besetningen må være kjent med riktig bruk av alt sikkerhetsutstyr om bord i båten og hvilke prosedyrer som skal følges i et nødtilfelle, blant annet redning av en person som har falt overbord, og sleping. Båtskoler og -klubber arrangerer regelmessig opplæring i livredning samt livredningsøvelser.

Alle ombord i båten bør bruke flytehjelpemidler, redningsvester eller båtvester. Vær oppmerksom på at det i noen land finnes nasjonale båtforskrifter som krever at alle må bruke redningsvest eller lignende til enhver tid om bord i båt.

DENNE HÅNDBOKEN SKAL OPPBEVARES PÅ ET TRYGT STED OG MÅ OVERLEVERES NESTE EIER VED ET EVENTUELT SALG AV BÅTEN.

Første eier	Kjøpsår:	Bosted:
For- og etternavn:		

Andre eier	Kjøpsår:	Bosted:
For- og etternavn:		

Tredje eier	Kjøpsår:	Bosted:
For- og etternavn:		

Fjerde eier	Kjøpsår:	Bosted:
For- og etternavn:		

Femte eier	Kjøpsår:	Bosted:
For- og etternavn:		

Innhold

1	Generell informasjon	54
2	Definisjoner	54
3	Garanti	54
4	Før du bruker båten	55
4.1	Registrering og forsikring	55
4.2	Opplæring	55
5	Båtens egenskaper og funksjon	55
5.1	Generell informasjon	55
5.2	Grunnleggende informasjon	56
5.3	Maksimalt anbefalt antall personer	58
5.4	Last	59
5.5	Motor og propell	60
5.6	Stabilitet og forebygging av for mye vann i båten	60
5.6.1	Åpninger i skroget og på dekk	60
5.6.2	Lensepumper og drenering	61
5.6.3	Stabilitet og flyteevne	62
5.7	Ekspllosive miljøer og forebygging av brannfare	62
5.7.1	Motor og drivstoffsystem	62
5.7.2	Brannslukking og brannvern	63
5.8	Elektrisk system	64
5.8.1	System med to batterier (Cabin)	65
5.9	Håndteringsegenskaper	65
5.9.1	Kjøre med høy fart	65
5.9.2	Dødmannsknapp	66
5.9.3	Sikt fra styreposisjonen	67
5.10	Godt sjømannskap: Andre anbefalinger og retningslinjer	67
5.10.1	Sikring mot fall over bord og måter å entre båten igjen	67
5.10.2	Plassering av redningsflåte	67
5.10.3	Sikring av løst utstyr	67
5.10.4	Miljøhensyn	68
5.10.5	Ankring, fortøyning og sleping	68
5.10.6	Transport på båttilhenger	70
6	Vedlikehold, reparasjon og opplag	71

FØR DU KASTER LOSS...

Gjør deg kjent med denne brukerhåndboken.

Kontroller alltid følgende før du legger ut på tur:

- * **Værforhold og værmelding**
Vurder den aktuelle vindstyrken, bølgeprofilen og sikten. Er båtens kategori og størrelse, samt båtførerens og besetningens kompetanse, tilstrekkelig for de farvannene turen er lagt til?
- * **Last**
Overlast ikke båten. Pass på at lasten er riktig balansert. Tunge gjenstander skal plasseres så lavt som mulig for at båten skal være stabil.
- * **Antall sitteplasser**
Kontroller at det er nok livvester til alle. Tildel oppgaver og plikter til alle besetningsmedlemmer før avreise.
- * **Drivstoff**
Sørg for at du har nok drivstoff, inkludert en reservetank, i tilfelle ugunstige værforhold eller uventede situasjoner. Kontroller at du har riktig type drivstoff.
- * **Motor og utstyr**
Kontroller at styringen, det elektrisk utstyret og batteriet virker og er i god stand. Utfør daglige inspeksjoner av motoren i samsvar med håndboken. Kontroller båtens generelle sjødyktighet: Batteriet bør være fulladet og det må ikke finnes vann- eller drivstofflekkasjer. Båtens rednings- og sikkerhetsutstyr skal være ombord i båten. Fjern eventuelt overflødig bunnvann.
- * **Ventilasjon**
Sørg for tilstrekkelig ventilasjon av drivstofftankene slik at risikoen for brann reduseres. Kontroller at ventilasjonskanalene ikke er tildekket eller tilstoppet.
- * **Plassering og surring av last**
Sørg for at alt utstyr, tilbehør og bagasje er godt sikret, og at det holdes trygt på plass, selv ved stor sjøgang og i sterk vind.
- * **Sjøkart**
Sørg for at du har kart over farvannene du har tenkt å ferdes i, med mindre du er hundre prosent kjent med ruten.
- * **Forberedelser**
Avtal med besetningen om hvem som skal fortøye hvilke trosser. Pass på at det ikke er noen fare for at fanglinen eller annet tauverk kan vikle seg inn i propellen når du kaster loss eller legger til land.

I motorhåndboken finner du mer informasjon om og retningslinjer for motoren.

1 Generell informasjon

Denne brukerhåndboken hjelper deg til å bli kjent med egenskapene til den nye båten din. Håndbøkene for motoren og alt det andre utstyret som er installert i båten, er inkludert ved levering, og det refereres til disse håndbøkene flere steder i denne bruksanvisningen. Du kan oppbevare håndbøkene for alt ekstrautstyr du kjøper sammen med disse håndbøkene.

2 Definisjoner

I denne håndboken har følgende advarsels- og varseltegn den betydningen som er angitt nedenfor:

FARE	angir at det foreligger en farlig situasjon som innebærer høy risiko for dødsfall eller varige mén hvis ikke riktige forholdsregler tas.
ADVARSEL	angir at det foreligger en farlig situasjon som kan medføre dødsfall eller personskade hvis ikke riktige forholdsregler tas.
OBS!	«OBS» brukes for å fremheve en trygg fremgangsmåte eller advare mot en utrygg fremgangsmåte som kan medføre personskade eller skade på båten eller noen av båtdelene.

Måleenhetene som brukes i denne håndboken, henviser til det internasjonale enhetssystemet (SI). I noen tilfeller kan andre enheter være oppgitt i parentes. Vindstyrke er et unntak fra denne regelen. I direktivet for fritidsbåter brukes Beaufort-skalaen til å angi vindstyrke, og for å være konsekvent brukes denne skalaen i denne håndboken også.

3 Garanti

Det gis en garanti for båten og fabrikkinstallert utstyr i tråd med vilkårene som er angitt i et separat dokument. Når det gjelder motor, trimror, kompass, navigasjonsutstyr og eventuelt ettermontert utstyr, er produsenten av utstyret direkte ansvarlig for garantien. Båten leveres med egne garantidokumenter for dette utstyret. Hvis du har andre garanti relaterte spørsmål, må du kontakte Buster-forhandleren.

4 Før du bruker båten

4.1 Registrering og forsikring

I noen land er det obligatorisk å registrere båter av din type, og det kan kreves kvalifikasjoner og/eller en nedre aldersgrense for å kjøre båten. Før du tar båten i bruk, må du finne ut om den må registreres eller oppfylle andre krav fra myndighetene. Avhengig av hva som inngår i båtforsikringen, kan du få dekket eventuelle tap som du påføres under bruk av båten, under transport eller i opplag. Hvis du har til hensikt å heve båten, må du kontrollere om forsikringen din også dekker dette. Forsikringen har også en indirekte påvirkning på sikkerheten til sjøs: Hvis det skulle inntreffe en alvorlig ulykke, kan du konsentrere deg om å redde liv i stedet for eiendeler. Du kan få detaljert informasjon om forsikringer fra forsikrings selskapene.

4.2 Opplæring

Trygg bruk av båten forutsetter opplæring og øvelse på forhånd. Det finnes mange ulike håndbøker i båtføring, og ulike båtforeninger og -klubber arrangerer navigasjonskurs. Bøkene og kursene gir deg gode forhåndskunnskaper, men det krever mange års erfaring å mestre båtkjøring, navigering, fortøyning og ankring.

5 Båtens egenskaper og funksjon

5.1 Generell informasjon

Denne brukerhåndboken er ikke ment å være en komplett vedlikeholds-, service- eller reparasjonshåndbok. Den kan imidlertid hjelpe eieren med å få kunnskap om båtens egenskaper og bidra til riktig og sikker bruk av båten.

5.2 Grunnleggende informasjon

Den grunnleggende informasjonen om Buster-båten er som følger:

Type	Designkategori	Maks. tillatt last på produsentskiltet i kg (personer og last)	Maks. tillatt total last i kg (inkludert motoren)	OBS!
Buster Phantom Cabin	C	1410	2010	
Buster Phantom	C	1410	2035	
Buster SuperMagnum	C	1110	1466	
Buster Magnum	C	865	1178	
Buster Cabin	C	855	1168	En motor
		650	1168	Dubbla motorer
Buster XXL	C	795	1056	
Buster XL	C	700	959	
Buster X	C	535	725	
Buster Lx	C	475	637	
Buster L1, L2	C	515	677	
Buster M1, M2	C	530	655	
Buster S, S1 ja Scc	C	430	554	
Buster Mini	D	285	345	

Se også avsnitt 5.4 Last

Designkategorier:

Designkategoriene er som følger:

Designkategori C: Båten er utformet for turer under forhold med en vindstyrke på opp til og med 6 på Beaufort-skalaen (en vindstyrke på ca. 14 meter i sekundet, en signifikant bølgehøyde på 2 meter eller mer med en maksimal enkeltbølgehøyde på 4 meter). Disse forholdene kan oppleves ved turer på store innsjøer, i elvemunninger samt i kystnære farvann under moderate værforhold.

Designkategori D: Båten er utformet for turer under forhold med en vindstyrke på opp til og med 4 på Beaufort-skalaen (en vindstyrke på ca. 8 meter i sekundet, en signifikant bølgehøyde på 0,3 meter eller mer med en maksimal enkeltbølgehøyde på 0,5 meter). Slike forhold kan oppleves ved turer på skjermede innsjøer, i elver samt i kystnære farvann under gode værforhold.

OBS! Med «signifikant bølgehøyde» menes en gjennomsnittlig høyde basert på den høyeste tredjedelen av bølgeprofilen, som omtrent tilsvarer en erfaren observatørs vurdering av bølgehøyden. Enkeltbølger kan være dobbelt så høye.

Sentrale dimensjoner og kapasiteter:

Båtens dimensjoner, inkludert lengde, bredde, dybdegang, bruttovekt og kapasiteten til drivstofftanken er angitt i vedlegg 2 (Tekniske spesifikasjoner).

Produsentskilt:

Produsentskiltet, som er montert i nærheten av styrekonsollen, inneholder noen av opplysningene ovenfor. Du finner mer utfyllende informasjon i de relevante delene av denne håndboken.

5.3 Maksimalt anbefalt antall personer

Setene i båten er vist i vedlegg 1, figur 1.

Maks. tillatt antall personer er som følger:

Type	Antall sitteplasser
Buster Phantom Cabin	12
Buster Phantom	12
Buster SuperMagnum	10
Buster Magnum	8
Buster Cabin	8
Buster XXL	8
Buster XL	7
Buster X	7
Buster L1, L2 ja Lx	6
Buster M1, M2	5
Buster S, S1 ja Scc	4
Buster Mini	3

ADVARSEL Ikke overskrid tillatt antall personer. Uavhengig av hvor mange personer som er ombord, må ikke den samlede vekten av personer og utstyr overskride maks. tillatt last (se avsnittene 5.2 og 5.4). Setene i båten skal alltid brukes.

5.4 Last

Se avsnitt 5.2 (grunnleggende informasjon) for maks. tillatt last for Buster-båter.

Den nominelle vekten er 75 kg for en voksen person og 37,5 kg for et barn.

Båt	Totalvekt av drivstoff og andre væsker i flyttbare tanker (kg)	Totalvekt av drivstoff og andre væsker i fastmonterte tanker (kg)	Basisutstyr (kg)	Redningsflåte og/eller annen last i kg
Buster Phantom Cabin		600	49	461
Buster Phantom		600	49	461
Buster SuperMagnum		300	28	332
Buster Magnum		225	23	242
Buster Cabin - Dubbla motorer		180	20	200
Buster Cabin - En motor		180	20	300
Buster XXL		120	15	180
Buster XL		120	13	162
Buster X		75	10	15
Buster Lx		40	10	15
Buster L1 ja L2	40		10	15
Buster M1, M2	25		10	120
Buster S, S1 ja Scc	35		10	100
Buster Mini	20		10	30

Den anbefalte tillatte lasten omfatter bare vektbelastningene som er angitt ovenfor. Hvis båten har en ekstra motor eller annet tilbehør, regnes vekten av disse som vanlig last.

ADVARSEL: Ved lasting av båten må du aldri overskride den tillatte maksimallasten som er angitt på produsentskiltet. Last alltid båten med omhu, og fordel lasten slik at det ikke går ut over den anbefalte trimvinkelen (rett kjøll). Unngå å plassere tunge ting høyt oppe.

5.5 Motor og propell

Maks. tillatt motoreffekt for Buster-båter er som følger:

Følg retningslinjene fra motorprodusenten ved montering av motor og valg av propell. Maks. tillatt motorvekt er angitt på produsentskiltet.

Type	kW	hk	
Buster Phantom	521	700	2 x F350 15 3/8 x 24 - X
Buster Phanton Cabin	448	600	
Buster SuperMagnum	261	350	F350 15 1/4 x 21-X F 300 15 x 21-M
Buster Cabin	184	250	F200 14 1/4 x 17-M
Buster Magnum	168	225	F 225 15 1/4 x 19-M
Buster XXL	112	150	
Buster XL	97	115	
Buster X	52		F70 - 13 1/2 x 15-K
Buster Lx	45	60	F 60 11 3/8 x 13-G F50 11 3/8 x 12-G
Buster L1 ja L2	37	50	F50 11 3/8 x 12-G
Buster M1, M2	30	40	F30 - 11 5/8 x 11-G F40 - 11 3/8x12-G
Buster S, S1 ja Scc	23	30	F20 - 9 1/4 x 11-J F25 9 7/8 x 11-F F30 - 11 3/8 x 12-G
Buster Mini Sport	7,5	10	F9,9 - 8 1/2 x 8 1/2-N
Buster Mini	6	8	F8 - 8 1/2 * 7 1/2 - N

5.6 Stabilitet og forebygging av for mye vann i båten

5.6.1 Åpninger i skroget og på dekk

Gjennomføringene er beskrevet i vedlegg 1, figur 2 sammen med plasseringen av stusser og stoppekraner.

Det finnes to dreneringshull for cockpiten på Buster Magnum, SuperMagnum og X. Buster XXL, XL, Lx, L1, L2, M1, M2, S, S1 og Scc har ett dreneringshull. Buster Cabin har to dreneringshull i hvert av de åpne områdene forut og akterut i båten. Buster Phantom er en overdekt båt. Vann lenses ut av cockpiten ved hjelp av kanaler under baksetet via bakdekket og ut av båten. Det blir benyttet ventiler på Buster Cabin. Den fremre cockpiten på Buster Cabin har ikke stoppekraner fordi dørknivået er så høyt at det alltid er over vannflaten når båten er i normal bruk. Buster Mini bruker Easy Bail-ventiler. Andre Buster-modeller bruker blindplugger som kan skrus ut.

Dreneringshullene må lukkes hvis båten begynner å ta inn vann ved lastning. I alle andre situasjoner skal dreneringshullene være åpne. Pass på å regelmessig fjerne eventuell smuss som har samlet seg i dreneringshullene for å unngå at de tetner. På Buster Mini renner vannet fra cockpiten og ned i kjølrømmet, der det tømmes med et øsekar eller ved hjelp av dynamisk lensing (se avsnitt 5.6.2 (lensepumper og lensing)).

Alle Buster-modellene unntatt Mini har en gjenget bunnplugg i det nedre hjørnet av akterspeilet som kan skrus ut slik at båten kan lenses ved opplag eller på en tilhenger.

5.6.2 Lensepumper og drenering

Plasseringene av lenseutstyret er vist i vedlegg 1, figur 2.

Lensepumper eller endestykkene til innsugsrør er plassert så nær fotlisten som mulig. Det er imidlertid vanlig at det til enhver tid finnes litt vann i kjølrømmet som lensepumpen ikke kan tømme.

Buster Phantom, SuperMagnum, Magnum, Cabin, XXL og S er utstyrt med én manuell lensepumpe. Når lensepumpene kjøres med en fart på 45 rpm, har SuperMagnum, Magnum, Cabin og XXL en dreneringskapasitet på 22 l/min, mens S har en dreneringskapasitet på 18 l/min. Lensepumpens avtakbare hendel er plassert i en plastholder ved siden av pumpen. Hendelen kan også trekkes ut fra siden av dekket.

Buster Phantom, SuperMagnum, Magnum, Cabin, XXL, XL, X, Lx, L1, L2, M1, M2, S1 og Scc er utstyrt med automatiske, elektriske lensepumper. Den automatiske lensepumpen tømmer vann fra kjølrømmet når overflatesensoren registrerer vann. Den elektriske lensepumpen har en dreneringskapasitet på ca. 38 liter i minuttet. Den automatiske lensepumpen er alltid i standby når batteriet er koblet til, uavhengig av stillingen til hovedbryteren. Den automatiske lensepumpen starter hvis sensoren har vært helt under vann i 10 sekunder. Den stanser når sensoren har vært tørr i mer enn to sekunder. Pumpen kan også aktiveres manuelt ved hjelp av en bryter på styrekonsollen.

På alle modellene er aktiveringsbryteren for den elektriske lensepumpen utstyrt med en lampe som angir om lensepumpen er aktiv. Lampen lyser når pumpen er aktiv. Hvis lampen ikke tennes, sjekker du sikringen til lensepumpen og inspiserer pumpen.

Munnstykkene på den elektriske eller manuelle lensepumpen bør kontrolleres og rengjøres regelmessig. Du får tilgang til pumpen via serviceluken i motorgraven. Pumpen på Cabin er tilgjengelig via serviceluken i badeplattformen.

Buster Mini har ingen Pumpe. Båten bør lenses ved hjelp av lenseutstyret (Easy Bail) eller et øsekar. Lenseutstyr drives ved hjelp av vannstrømmen: Når båten planer, åpner du ventilen ved hjelp av hendelen som er plassert under akterbenken for slippe ut bunnvannet via lavtrykkskammeret. Alternativt kan båten lenses ved hjelp av lenseutstyr på land, men den bør ikke lenses mens den ligger stille på vannet eller beveger seg langsomt.

ADVARSEL! Lensepumpen er ikke utformet for å håndtere at båten fylles med vann ved grunnstøting eller andre skader på strukturen.

OBS! Kontroller jevnlig at lensepumpen fungerer slik den skal. Fjern smuss fra pumpens sugeslange.

OBS! Eieren eller føreren er ansvarlig for å sørge for at det finnes minst én bøtte eller ett øsekar ombord i båten. Det må festes til båten med et tau for å hindre at det forsvinner.

5.6.3 Stabilitet og flyteevne

Buster-båter har en fremragende stabilitet takket være skrogfasongen og den balanserte massefordelingen. Husk imidlertid på at store bølger som bryter alltid utgjør en betydelig fare for båtens stabilitet.

Vær også oppmerksom på at last som plasseres over dørknivået reduserer båtens stabilitet, noe som kan medføre risiko for at den kantrer. Det er strengt forbudt å plassere last på taket på båter som har en hytte. Eventuelle endringer i massefordelingen kan ha stor påvirkning på båtens stabilitet, funksjon og ytelse. Kontakt den lokale Buster-forhandleren hvis du planlegger en slik endring.

Du bør sørge for at det er minst mulig bunnvann i båten, siden vann i bevegelse alltid reduserer stabiliteten.

Vær oppmerksom på at båtens stabilitet kan være redusert når du tauer eller blir tauet.

Buster XL, X, Lx, L1, L2, M1, M2, S, S1, Scc og Mini er utstyrt med flyteelementer som gjør at båten holder seg flytende med en last som angitt i avsnitt 5.4, selv om den er oversvømt. Gangveier og luker på båter med hytter bør holdes lukket ved sterk vind for å hindre at båten tar inn vann.

5.7 Eksplosive miljøer og forebygging av brannfare

5.7.1 Motor og drivstoffsystem

Buster Phantom, SuperMagnum, Magnum, Cabin, XXL, XL, X og Lx har en fastmontert drivstofftank som er plassert i lenseområdet ca. 1 meter fra akterspeilet. Buster L1, L2, M1, M2, S, S1, Scc og Mini har drivstofftanker som kan tas ut. Slå av motoren og slukk alle åpne flammer eller sigaretter før du fyller drivstoff. Ikke betjene elektrisk utstyr under fylling av drivstofftanken.

På modeller med en fastmontert drivstofftank er tanklokket (☒) plassert på høyre side av bakdekket. Buster Phantom, Cabin, X og Lx har synlige påfyllingshull. Andre Buster-modeller har påfyllingshull under dekslet på den låsbare trossekassen. Avtakbare tanker må løftes ut av båten for tanking for å unngå å søle drivstoff i kjølrrommet ved overfylling.

Hvis du fyller på drivstoff ved en bensinstasjon, må du ikke bruke en plasttrakt som forhindrer som forhindrer utladning av forskjellen i statisk elektrisitet mellom drivstoffpistolen og fyllingsåpningen. Etter at du har fylt tanken, må du kontrollere at du ikke har sølt drivstoff ned i kjølrrommet. Eventuelt søl må tørkes opp umiddelbart (se drivstofftankvolum, vedlegg 2: Tekniske spesifikasjoner).

På Buster L1, L2, M1, M2, S, S1, Scc og Mini er det plass til den avtakbare drivstofftanken under akterbenken i cockpiten. Med unntak av Buster Mini har de ovenfornevnte båtene også plass til en ytterligere drivstofftank. Oppbevar ikke reservetanker på uventilerte steder eller uten at de er festet. Utstyr som inneholder drivstoff, skal kun oppbevares i oppbevaringsrom som er utformet for slikt formål.

Sjekk drivstoffslangene årlig for slitasje. Plasseringen av komponentene i drivstoffsystemet vises i vedlegg 3.

5.7.2 Brannslukking og brannvern

Buster Phantom, SuperMagnum, Magnum, Cabin, XXL, XL, X, Lx, L1, L2, M1, M2 og er utstyrt med pulverapparat på 2 kg, kategori 13A70B C, som beskrevet i vedlegg 3. Plasseringen av brannslukkeren er merket med et symbol som er synlig i cockpiten.

Alle brannslukkere skal sjekkes årlig. Apparater som er eldre enn 10 år, må også gjennomgå en trykktest. Hvis den originale brannslukkeren skiftes ut, må det nye apparatet ha en brannklasse på minst 8A 68B

Sørg alltid for at alt brannslukkingsutstyr er lett tilgjengelig, enten båten er tom eller fullastet. Informer alle besetningsmedlemmene om hvor brannslukkingsutstyret er plassert, og hvordan det brukes.

Sørg for at drivstoff ikke kommer inn i kjølrrommet, og sjekk båten jevnlig for drivstofflekkasjer. Bensinlukt er et tydelig tegn på drivstofflekkasje.

Vær oppmerksom på følgende:

- Blokker aldri tilgangen til sikkerhetsutstyr, som for eksempel brannslukkeren eller hovedbryteren til det elektriske anlegget. Husk å låse opp oppbevaringsområdet i baugen (der brannslukkeren er plassert) hver gang du bruker båten.
- Ikke dekk til ventilasjonsåpningene i båten som skal fjerne drivstoffdamp.
- Du må ikke foreta endringer i båtens elektriske anlegg eller drivstoffsystem, og ikke la en ufaglært person utføre endringer på noen av båtens systemer.
- Forsøk aldri å skifte drivstofftanker ved å fjerne drivstofftilførselen fra den avtakbare drivstofftanken mens motoren går.
- Fyll aldri opp tanken eller håndter drivstoff mens motoren går.
- Røyking eller bruk av åpen ild ved håndtering av drivstoff må ikke forekomme.

5.8 Elektrisk system

Plasseringen av det elektriske utstyret i båten er vist i vedlegg 1, figur 3.

Koblingsskjemaene til det elektriske systemet er beskrevet i vedlegg 4.

Hovedbryteren på Buster S1, Scc, M1, M2, L1, L2, Lx, X, XL, XXL, Magnum og SuperMagnum er plassert på innsiden av akterbenken til venstre i båten, på siden av batterirommet. På Buster Cabin er hovedbryteren i det bakre høyre hjørnet av hytten. På Buster Phantom er hovedbryteren plassert i stammen til styrekonsollen på førerens venstre side. Bryteren har

symbolene 0 = av og I = på. Den automatiske lensepumpen og minnekretsen til radioen er imidlertid fremdeles i drift så lenge batteriet er koblet til det elektriske anlegget.

Sikringene på Phantom er plassert umiddelbart inntil batteridekslet på en egen sikringstavle. Sikringene på Buster S1, Scc, M1, M2, L1, L2, Lx og X er plassert på siden av batteridekslet. På Buster X, XL, Magnum og SuperMagnum er hovedbryteren og sikringene til lensepumpen og strømuttaket i det venstre setet plassert på siden av batterirommet. På disse båtene finner du sikringene for de andre kretsene på bryterpanelet i setet. På Cabin finner du sikringene på det samme panelet som hovedbryteren. Buster-båtene har automatiske kretsbytere slik at strømmen kan kobles til igjen etter en eventuell overbelastning av en krets. Hvis en knapp spretter ut, kan du slå på strømmen ved å trykke knappen inn igjen. Avhengig av modell, har det elektriske anlegget på Buster 1-3 redundante kretser utstyrt med sikringer. Disse kretsene kan brukes ved ettermontering av ekstrautstyr. Ledningene til disse kretsene finnes i rattstammen bak bryterpanelet. Merkingen og navn til sikringene er vist i vedlegg 4 (koblingsskjemaer). Buster Phantom, SuperMagnum, Magnum, Cabin, XXL, XL og X har et eget 15 A-strømuttak for ettermonterte trimror. Ledningen til dette strømuttaket er bak rattstammen.

Ikke sett inn sikringer med en høyere ampereverdi enn kretsen er dimensjonert for. Enheter med en nominell strømstyrke som er høyere enn det kretsen er dimensjonert for, må ikke kobles til det elektriske anlegget.

Sikringssystemet til båten er vist i vedlegg 1, figur 5.

Hvis du forlater båten uten oppsyn i en lengre periode, slår du av strømmen ved hjelp av hovedbryteren. Slå også av strømmen før det utføres elektriske installasjoner. Den automatiske lensepumpen vil i slike tilfeller likevel være aktiv, og du kan bare deaktivere den ved å koble tilkoblingspunktene fra batteriet.

Når batteriene kobles til eller fra, må du forsikre deg om at ingen metallverktøy berører aluminiumsdelene av båten eller begge batteripolene samtidig.

Batteriene skal bare lades ved hjelp av båtmotoren eller en batterilader som er beregnet på denne batteritypen. Opplading med for høy strømstyrke kan føre til at batteriet eksploderer. Kontroller at batteriet ikke lekker når du lader det, da dette kan føre til syresøl i båten.

OBS! Slå aldri av strømmen med hovedbryteren mens motoren går, da det kan føre til skade på laderen.

OBS! Ikke foreta endringer i båtens elektriske system eller tilhørende skjemaer. Bare faglærte båt elektrikere kan endre og utføre service på systemet.

5.8.1 System med to batterier (Cabin)

Buster Cabin har et elektrisk system med enten enkelt- eller dobbeltbatterier.

Det doble batterisystemet bruker to batterier: Det primære batteriet er et startbatteri mens det sekundære batteriet er ment brukt når motoren er slått av og det ikke finnes ladestrøm. Begge batteriene har en hovedbryter for å koble dem til båtens elektriske anlegg. Batteriet er frakoblet når den er satt til OFF. Når båt motoren går og båten er i bevegelse, anbefales det at begge batteriene er i ON-stilling. Ladereléet sørger for at begge batteriene lades mens motoren går. Hvis du vil bruke det elektriske anlegget i båten mens motoren er slått av, kobler du fra det primære batteriet ved å sette hovedbryteren til OFF. Slik sikrer du at det primære batteriet holdes ladet selv om det sekundære batteriet lades helt ut mens båten ligger stille. Koblingsskjemaet for det doble batterisystemet er vist i vedlegg 4.

Ved kjøp av nye batterier eller oppgradering av de gamle, anbefales det at det primære batteriet er et startbatteri som kan produsere høy strømstyrke. Det andre batteriet må være et dypsyklusbatteri med høy energitetthet, for eksempel et AGM-, gel- eller litiumionbatteri. Hvis du bruker en spesiell type batterier, må du ta hensyn til eventuelle spesielle krav mht. tilkobling, laderegulatorer og beskyttelse mot vann.

5.9 Håndteringsegenskaper

5.9.1 Kjøre med høy fart

Kjør ikke båten hvis den faktiske motoreffekten overskrider motoreffekten som er oppgitt på

produsentskiltet.

Hvis motoren har en elektrohydraulisk trimfunksjon, er de grunnleggende reglene for justering av trimvinkelen som følger:

- For å få båten i plan, bør trimmen justeres helt ned (negativ innstilling: "baug ned").
- Når båten er i plan og bølgene er små, heves baugen til båten begynner å gå klar av vannflaten, propellen mister grepet eller maskinen når øvre grense for det normale justeringsområdet. Når dette skjer, senkes baugen litt, slik at flyten er stabil. Trimvinkelen kan optimaliseres ved hjelp av loggen (fartsmåleren).
- Ved kjøring i bølger bør baugen senkes til flyten er jevn. Ved kjøring med halevind eller motsjø i veldig høye bølger, bør baugen heves litt for å unngå å pløye gjennom bølgene.
- Kjør ikke båten i høy fart når trimvinkelen er helt negativ (baugen nede), siden dette kan føre til at båten krenger fra side til side, og styringen kan bli ustabil.

Se også motorhåndboken.

Påhengsmotorer er normalt utformet for å monteres slik at motorens kavitasjonsplate er på nivå med kjølen.

ADVARSEL! I høye hastigheter må du være forsiktig ved justering av trimvinkelen, siden den kan endre båtens adferd betraktelig. Ikke kjør med baugen for lavt ned. Det kan få båten til å oppføre seg unormalt.

ADVARSEL! Båten kan bli vanskeligere å styre når den kjøres i full hastighet. Rask svinging i høy hastighet kan føre til at du mister kontroll over båten. Slå ned farten før skarpe svinger, uavhengig av svingretningen.

ADVARSEL! Båten blir mindre manøvrerbar ved bølger, og de kan få den til svinge fra side til side. Reduser hastigheten dersom bølgene tiltar.

Lær deg sjøvetreglene og COLREG-forskriftene (International Regulations for Preventing Collisions at Sea). Naviger med omhu, og se til at sjøkartene er oppdaterte.

Tilpass alltid farten etter forholdene og miljøet. Vær oppmerksom på følgende:

- Bølgehøyden (spør også passasjerene om hva de mener er en behagelig hastighet)
- Din egen kjølbølge (høyere planingsgrenser, lavere forflytningshastigheter): Overhold bestemmelser for kjølbølgen ved å senke farten både av høflighetshensyn og for å ivareta din egen og andres sikkerhet.
- Sikt (øyer, tåke, regn, sol)
- Din kjennskap til ruten (hvor mye tid som trengs til navigering)
- Smale og/eller trafikkerte farvann (andre fartøy, støy og kjølvannsbølger som slår mot land)
- Nødvendig tid og avstand for å kunne stoppe eller manøvrere unna.

5.9.2 Dødmannsknapp

Alle utenbordsmotorer er utstyrt med en nødbryter (dødmannsknapp) som kutter ut motoren hvis føreren faller overbord eller ramlar i båten. Fest snoren til dødmannsknappen på kroppen så snart du har løsnet fortøyningen. Se også motorhåndboken for flere opplysninger. Hvis du styrer båten alene, er det veldig viktig at motoren stanser hvis du faller over bord eller snubler. Husk imidlertid å koble fra snoren før du forlater båten, slik at ikke motoren slås av utilsiktet.

FARE En roterende propell kan være livsfarlig for en person som har falt over bord, eller som svømmer for nær båten. Bruk dødmannsknappen. Slå alltid av motoren når badende eller personer som har stått på vannski nærmer seg eller entrar båten.

5.9.3 Sikt fra styreposisjonen

I pent vær og stille sjø er det lett å kjøre, men hold alltid godt utkikk slik det fremgår av internasjonale farvannsretningslinjer (COLREG). Sørg for at sikten fra førerplassen alltid er best mulig ved å følge disse retningslinjene:

- Plasser besetning og passasjerer slik at de ikke hindrer sikten for den som styrer.
- Ikke kjør med en hastighet nær planingsterskelen i lengre perioder da den hevede baugen hindrer sikten fremover.
- Bruk motorens trimfunksjon (power trim) og eventuelle trimror du har installert, til å korrigere baugen slik at du har fri sikt.
- Bruk vindusviskeren når dette er nødvendig.
- Husk også å holde oversikt akterut, spesielt i leder der raske fartøy kan komme til å kjøre forbi deg. I smale leder anbefales det å vike for raskere fartøy, spesielt hvis de ikke har plass til å kjøre forbi deg.

Bruk navigasjonslys når det er mørkt eller når sikten er dårlig av andre årsaker, som tåke eller kraftig regn. Hvis du kun bruker en hvit universallampe, er båtens toppfart ved bruk av navigasjonslys 7 knop.

5.10 Godt sjømannskap: Andre anbefalinger og retningslinjer

5.10.1 Sikring mot fall over bord og måter å entre båten igjen

Plasseringen av dekk og badetrapp er vist i vedlegg 1, figur 6.

Når båten er i bevegelse, må du ikke sitte, stå eller oppholde deg på andre steder enn på setene som vist i vedlegg 1, figur 6. Hvis noen faller overbord, er det enklest å klatre ombord igjen via badetrappen på båtens akterspeil. Stigen kan foldes ned av den som befinner seg i vannet.

5.10.2 Plassering av redningsflåte

Buster Phantom, Cabin, Magnum, SuperMagnum og XXL har et område som er reservert spesielt for oppbevaring av en redningsflåte. Se vedlegg 3.

5.10.3 Sikring av løst utstyr

Alt tungt utstyr, f.eks. ankere, må sikres godt før avgang. Husk også at lette gjenstander kan tas av vinden. Husk å lukke døren til kabinen før du kaster loss, slik at døren ikke slår igjen utilsiktet.

5.10.4 Miljøhensyn

Finlands skjærgård og innsjøer er unike, og det er et spørsmål om ære for båtfolk å ta vare på de naturlige leveområdene. Unngå følgende:

- Drivstoff- eller oljelekkasjer
- Kasting av avfall ut i vannet eller på land
- Utslipp av rengjøringsmidler eller løsemidler i vannet
- Høy lyd, både på sjøen og når båten ligger til kai
- Hekkbølger, særlig i smale passasjer og grunne farvann

Overhold alltid gjeldende miljøvernlover og -forskrifter. Gjør deg kjent med bestemmelsene i MARPOL (den internasjonale konvensjonen om forebygging av forurensning fra skip).

5.10.5 Ankring, fortøyning og sleping

Båtens fortøyningspunkter og tauemåte er vist i vedlegg 1, figur 7.

Fortøy alltid båten med omhu, også på steder i le, siden de forholdene raskt kan endre seg. Fortøyningstauene bør ha støtdempende fjæring. Når du fortøyer, ankrer opp eller tauer båten, må du bare bruke de fortøyningspunktene som er vist i vedlegg 1, figur 7. Andre deler av båten kan være uegnet til å tåle fortøyningskraften. Bruk fendere som er store nok til å hindre slitasje. Unngå å fortøye hekken mot vinden, siden høye bølger kan slå over kanten. Ta hensyn til potensielle endringer i vindretningen (f.eks. om natten).

Ringen i baugen er beregnet for bruk med slipp og hengere. Den er ikke beregnet på fortøyning eller andre krefter som virker sidelengs. Buster-båtene er sikret mot tyveri gjennom et herdet øye for en låsbar wire. Dette bør ikke brukes til noe annet formål. Låsewiren for Buster Mini, S, S1 og Scc skal festes på tilhengerøyet. Buster M1, M2, L1, L2, Lx, X, XL, XXL, Cabin, Magnum, SuperMagnum og Phantom har et eget låseøye som er festet i baugen.

Styrken til fortøyningspunktene ved bevegelsesbelastning fremover og bakover vises i tabellen nedenfor. Eieren eller føreren er ansvarlig for å sørge for at fortøyningspunkter, slepe- og ankertau, tauverk og kjetting samt dregger er i forsvarlig stand og tilpasset bruken. Bruddstyrken til trosser, tauverk og kjettinger må ikke overskride 80 prosent av tåleevnen til det aktuelle fortøyningspunktet. Ta også hensyn til tap av styrke som følge av slitasje eller knuter på tau og trosser.

Når du forankrer i en naturhavn, må du sørge for at det er dypt nok ved å bruke ekkolodd eller loddline, og at ankeret slippes i tilstrekkelig avstand fra vannkanten. Når ankertauet er 4–5 ganger lengre enn vanddybden, gir ankeret godt feste, og det blir enda bedre jo mer tau som slippes ut. Festet blir også betydelig bedre hvis de første tre til fem meterne av ankertauet er kjetting eller tungt tau.

ADVARSEL! Prøv aldri å stoppe tunge båter med bare hendene, og ikke plasser hender eller føtter mellom båten og kaien, land eller en annen båt. Øv deg på fortøyning i godt vær. Bruk lite motorkraft, men bruk den besluttsomt.

OBS! Ved fortøyning av båten må du ta høyde for mulige endringer i vind- og bølgeretningen, variasjoner i vannstanden samt bølger og kjølvann fra andre båter. Du finner mer informasjon hos forsikringsselskaper og andre kilder.

Ved sleping av en annen båt skal det brukes et flytende slepetau som er sterkt nok. Start slepingen forsiktig, unngå rykk og ikke overbelast motoren. Ved sleping av en liten jolle må du tilpasse taulengden slik at jollen rir på den stigende kjølvannsbølgen. I trange sund og i høye bølger må du holde jollen nærmere akterspeilet for å stabilisere bevegelsen. Sikre alt utstyr i jollen godt i tilfelle den kantrer. I åpen sjø bør jollen dekkes til for å unngå at den fylles med vann som følge av sjøsprut og bølger.

Når du tauer eller blir tauet, må du feste slepetauet til fortøyningspunktene slik det er vist i vedlegg 1, figur 7.

ADVARSEL! Slepetauet utsettes for kraftig spenning under sleping. Hvis det ryker, kan den løse enden i verste fall føre til dødsulykker. Bruk alltid tilstrekkelig kraftig slepetau, og unngå å oppholde deg rett foran slepetauet.

5.10.6 Transport på båttilhenger

Båtens vekt ved transport på tilhenger er båtens tørrvekt pluss vekten av motor, batteri, drivstoff, ekstrautstyr og eventuell bagasje. Mengden av eventuelt bunnvann må også tas med i beregningen. Se vedlegg 2 (teknisk informasjon) for beregnet vekt ved transport på tilhenger. Før Buster-båten løftes opp på en tilhenger, må du forsikre deg om at tilhengeren er egnet for båten, og at den har tilstrekkelig mange støttepunkter til at punktbelastning begrenses. Kontroller at lastekapasiteten til tilhengeren er tilstrekkelig for båten (inkludert motor, batteri, utstyr og drivstoff). Maksimal tillatt vekt for tilhenger er oppført på bilens vognkort. Fjern all overflødig last og bunnvann før båten løftes over på en båttilhenger. Tilpass de langsgående støttene på tilhengeren, slik at hovedvekten av båten hviler på kjølstøttene. Båten

Type	Maksimalt tillatt effekt (fremover og revers)
Buster Phantom Cabin	28,1 kN (2865 kp)
Buster Phantom	28,1 kN (2865 kp)
Buster SuperMagnum	20,2 kN (2060 kp)
Buster Magnum	19 kN (1937 kp)
Buster Cabin	17,7 kN (1805 kp)
Buster XXL	17,8 kN (1815 kp)
Buster XL	17,1 kN (1743kp)
Buster X	13,1 kN (1336 kp)
Buster Le	12,8 kN (1306 kp)
Buster L1, L2 ja Lx	13,4 kN (1366 kp)
Buster M1, M2	11,9 kN (1221 kp)
Buster S, S1 ja Scc	12 kN (1221 kp)
Buster Mini	7,4 kN (755 kp)

må bare trekkes opp på tilhengeren via øyet i forstavnen. De andre fortøyningspunktene tåler ikke båtenes vekt ved heving. Fest båten godt til tilhengeren før transport. Pass på at festetauene forhindrer bevegelse både sidelengs og i lengderetningen. Beskytt båten ved å legge beskyttelse mellom båten og festetauene der dette er nødvendig. Du finner videre retningslinjer for tilhengertransport i motorhåndboken.

Tips: Eventuelt kjølvann kan tømmes via bunnpluggen når båten er lastet på tilhengeren. Husk å feste bunnpluggen igjen før du sjøsetter båten fra tilhengeren.

OBS! Kontroller at tilhengeren er tillatt for vekten av båten, og at bilen kan brukes til å taue den samlede vekten av båten og tilhengeren. Kontroller også at du har et førerkort som tillater deg å kjøre kombinasjonen av bilen og den tunge tilhengeren.

OBS! Vekten av tilhengeren skal hvile lett på tilhengerfestet. Forsikre deg om at båten er festet godt nok til båttilhengeren, og at båtenes vekt er jevnt fordelt på støttene. Hvis båten beveger seg fra side til side under transporten, vil den støte mot de enkelte støttene, og dette kan forårsake skader på skroget.

ADVARSEL! En dårlig vedlikeholdt båttilhenger eller en tilhenger med utilstrekkelig lastekapasitet kan havarere under transporten og utgjøre en fare. Kontroller at tilhengeren tåler laster som tilsvarer totalvekten av båten, motoren, batteriet, drivstoffet og utstyret.

6 Vedlikehold, reparasjon og opplag

Du finner mer informasjon om vedlikehold, vinteropplag, service og reparasjoner på nettstedet <http://www.busterboats.com> eller hos nærmeste Buster-forhandler.

Oppsøk en autorisert Buster-forhandler for informasjon om reparasjon av større aluminiumsområder eller behandling av skadde overflater.

Ved feil på motoren eller problemer med annet utstyr må du først kontakte produsenten av det aktuelle utstyret.

OBS! Feil utførte ettermonteringer eller modifiseringer kan føre til skade på båtenes strukturer, eksponere den for galvanisk eller spontan korrosjon, eller gå ut over sikkerheten. Vær nøye med å bare bruke rengjøringsmidler, overflatebehandlingsstoffer og lakktyper som er egnet for aluminium. Kontakt en autorisert Buster-forhandler før du monterer (eller har montert) eventuelle nye elektriske kontakter, lager luker eller hull, monterer utstyr eller kombinerer noen andre metaller eller legeringer med aluminium.

Buster[®]

OWNER'S MANUAL

Your authorised Buster dealer:

DISCLAIMER

Buster reserves the right to make changes to its product range and to the models, colors, equipment, and technical solutions of its boats without notification. The boats' dimensions, weights, performance, and volumes may differ slightly for technical reasons related to production. Standard accessories may vary by market. Inspect the contents of the delivery from your local Buster dealer before accepting the delivery.

FOREWORD

Dear Buster boat owner, Thank you for choosing Buster. We hope you enjoy using your boat.

The purpose of this owner's manual is to help you to use your boat in a safe and enjoyable way. This owner's manual includes detailed information about the boat and its equipment and accessories, as well as instructions for use and correct maintenance of the boat. Please read the manual carefully and familiarise yourself with your boat before using it.

The owner's manual alone is not a sufficient source of information on seamanship and boating safety. If this Buster is your first boat or if the boat type is not familiar to you, please make sure you obtain sufficient experience in handling and using the boat before you assume the responsibility of boat master. To guarantee pleasant and safe boating experience with your new boat. Your boat dealer, local boating clubs and national motor boat and sailing associations will provide you with more information about local training in boating and will be able to recommend qualified instructors.

Make sure the expected wind and sea conditions match the design category of your boat and that you and your crew are able to navigate the boat in the conditions that may arise. For example, the wind and sea conditions corresponding to design category C range from storms to strong winds, with a risk of unexpected waves and gusts. The boat can only be operated in these conditions by a fit and competent crew and the boat must be well maintained.

The owner's manual is not a detailed service and troubleshooting guide. If you have any questions related to your boat, contact your local Buster dealer. Only use the services of repair companies recommended by your local Buster dealer. Modifications that affect the safety features of the boat are to be performed only with the builder's written authorisation. The builder assumes no responsibility for unauthorised modifications. In some countries, a permit or authorisation may be required to operate the craft and special regulations concerning boats or boating may apply.

Always keep your boat in good condition. Be careful to observe any signs of wear caused by age or due to heavy use or abuse. Any boat, no matter how strong it is, may sustain severe damage if used inappropriately. Careful use of the boat is a part of responsible boating. Always remember to adjust the speed and direction of the boat to correspond to the wind and sea conditions.

If your craft is equipped with a life raft, study its instructions carefully. Your boat should be equipped with all appropriate safety equipment (life vests, paddle, ropes, anchor, fire extinguisher, safety harness, etc.) in accordance with the boat type and weather conditions. In some countries, this equipment may be compulsory. The crew must be familiar with the correct use and operation of all safety equipment in the event of an emergency, including rescuing a person who has fallen overboard and towing. Yachting schools and clubs arrange rescue training and practice opportunities on a regular basis.

Everybody aboard the boat should use buoyancy aids, life jackets, or boating vests on deck. Please note that in some countries national boating regulations may require everyone aboard to wear a personal flotation device whenever on board.

PLEASE RETAIN THIS MANUAL AND PROVIDE IT TO THE BOAT'S NEXT OWNER IN CASE YOU SELL YOUR BOAT.

BEFORE YOU SET OFF...

Familiarise yourself with this owner's manual.

Always check the following before setting off:

- * **Weather conditions and weather forecast**
Consider the prevailing wind force, wave profile and visibility. Are your boat's design category and size, as well the skills of the master and the crew, sufficient for the waters you are heading to?
- * **Load**
Do not overload the boat. Make sure you balance the load correctly. To maintain stability, heavy objects should be placed as low as possible.
- * **Seating capacity**
Make sure a life vest is available for everyone. Assign the tasks and duties of each member of the crew before setting off.
- * **Fuel**
Make sure you have enough fuel, including a fuel reserve in case of adverse weather conditions or unexpected situations. Make sure you have the correct type of fuel.
- * **Engine and equipment**
Check that the steering, electrical equipment, and battery are functioning and in good condition. Carry out daily inspections of the engine in accordance with the manual. Check the overall seaworthiness of the boat: the battery should be charged, there should be no water or fuel leaks, and the boat's safety and rescue equipment should be aboard. Remove any excess bilge water.
- * **Ventilation**
Ensure sufficient ventilation of the fuel compartments to reduce the risk of fire. Make sure ventilation channels are unobstructed.
- * **Lashing of cargo and stowage**
Make sure all equipment, accessories and luggage items are stowed and will stay securely in place, even in rough sea conditions and strong winds.
- * **Charts**
Unless you know your route thoroughly, make sure charts of a sufficiently extensive area are available.
- * **Preparations**

1st owner	Year of purchase:	Domicile:
First and last name		

2nd owner	Year of purchase:	Domicile:
First and last name		

3th owner	Year of purchase:	Domicile:
First and last name		

4th owner	Year of purchase:	Domicile:
First and last name		

5th owner	Year of purchase:	Domicile:
First and last name		

Table of contents

1	General information	78
2	Definitions	78
3	Guarantee	78
4	Before using the boat	79
4.1	Registration and insurance	79
4.2	Training	79
5	Characteristics and operation of the boat	79
5.1	General information	79
5.2	Basic information	80
5.3	Maximum recommended number of people	82
5.4	Load	83
5.5	Engine and propeller	84
5.6	Stability and prevention of flooding	84
5.6.1	Openings in the hull and deck	84
5.6.2	Bilge pumps and draining	85
5.6.3	Stability and buoyancy	86
5.7	Explosive atmospheres and prevention of fire hazards	86
5.7.1	Engine and fuel system	86
5.7.2	Fire-fighting and fire protection	87
5.8	Electrical system	88
5.8.1	Two-battery system (Cabin E, Magnum Pro)	89
5.9	Handling characteristics	90
5.9.1	Driving at a high speed	90
5.9.2	Emergency cut-off switch	91
5.9.3	Visibility from the steering position	91
5.10	Proper procedures: Further recommendations and guidelines	92
5.10.1	Protection from falling overboard and means of climbing back aboard	92
5.10.2	Life raft stowage	92
5.10.3	Stowing of removable equipment	92
5.10.4	Environmental considerations	92
5.10.5	Anchoring, mooring and towing	92
5.10.6	Trailer transportation	94
6	Maintenance, repairs and docking	95

Agree with your crew who unmoors which lines. Make sure that there is no danger of the painter or any other lines becoming entangled with the propeller during departure or arrival.

The engine manual provides further information and guidelines related to the engine.

1 General information

This owner's manual helps you familiarise yourself with your new boat's characteristics. The manuals for the engine and all other equipment installed in the boat are included in the delivery, and various sections of this manual make reference to the manuals. You can add the manuals for any additional equipment you buy to these manuals.

2 Definitions

In this manual, the following warning and notice signs have the meanings defined below:

DANGER	Denotes the presence of a hazard which carries a high risk of death or permanent disability unless appropriate precautions are taken.
WARNING	Denotes the presence of a hazard which may cause death or injury unless appropriate precautions are taken.
NB!	'NB' is used to highlight a safe procedure or to warn against an unsafe procedure which may cause an injury or damage the boat or its components.

The units of measurement used in this manual refer to the International System of Units (SI). In some cases, other units may have been added in brackets. Wind speed is an exception to this rule. The Recreational Craft Directive uses the Beaufort scale to indicate wind speeds, and for consistency this manual uses the same scale.

3 Guarantee

A guarantee is granted for the boat and the factory-installed equipment under the terms and conditions defined in a separate document. As regards the motor, trim tabs, compass, navigation equipment, and any other retrofitted equipment, the manufacturer of the equipment is directly responsible for the guarantee. The boat is supplied with separate guarantee documents for this equipment. For all other warranty issues please contact your Buster dealer.

4 Before using the boat

4.1 Registration and insurance

In some countries it may be mandatory to register boats of your boat type, and operating the boat may be subject to qualification and/or minimum age requirements. Before you begin using the boat, find out whether it needs to be registered or if it is subject to any other official requirements. Depending on the policy, boat insurance may cover damage that occurs during the use of the boat, in transportation or during dry-docking. If you intend to lift the boat, check that your insurance also covers this. Insurance also has an indirect influence on boating safety: in the event of a serious accident, it allows you to concentrate on saving lives rather than property. Detailed information on insurance policies is available from insurance providers.

4.2 Training

Safe operation of the boat requires prior training and practice. Boating manuals are widely available, and boating associations and clubs arrange navigation courses. Books and courses provide good preliminary skills, but mastery of boat handling, navigation, mooring and anchoring requires many years of practice.

5 Characteristics and operation of the boat

5.1 General information

This owner's manual is not intended to be a complete maintenance, service or repair manual. However, it can assist the owner in gaining knowledge of the boat's characteristics and facilitate appropriate and safe operation of the boat.

5.2 Basic information

The basic information about Buster boats is as follows:

Boat	Design category	Maximum permitted load on the builder's plate, kg (occupants and load)	Maximum permitted overall load, kg (including the engine)	Note
Buster Phantom Cabin	C	1410	2010	
Buster Phantom	C	1410	2035	
Buster SuperMagnum	C	1110	1466	
Buster Magnum	C	865	1178	
Buster Cabin	C	855	1168	Single engine
		650	1168	Twin engine
Buster XXL	C	795	1056	
Buster XL	C	700	959	
Buster X	C	535	725	
Buster Lx	C	475	637	
Buster L1, L2	C	515	677	
Buster M1, M2	C	530	655	
Buster S, S1 ja Scc	C	430	554	
Buster Mini	D	285	345	

See also section 5.4 Load

Design categories:

The design categories are as follows:

Design category C: The craft has been designed for voyages where conditions up to and including wind force 6 (Beaufort scale) may be experienced (a wind force of approximately 14 metres per second, a significant wave height of 2 metres or more with a temporary peak wave height of 4 metres). These conditions may be experienced during voyages on large lakes, estuaries, and, in moderate weather conditions, on coastal waters .

Design category D: The craft has been designed for voyages where conditions up to and including wind force 4 (Beaufort scale) may be experienced (a wind force of approximately 8 metres per second, a significant wave height of 0,3 metres or more with a temporary peak wave height of 0,5 metres). These conditions may be experienced during voyages on sheltered lakes, rivers, and, in good weather, on coastal waters.

NB! The 'significant wave height' refers to an average height based on the highest one-third of the wave profile, corresponding roughly to the wave height observed by an experienced mariner. Individual waves may be twice as high.

Principal dimensions and capacities:

Boat dimensions including length, beam, draught, gross weight and fuel tank capacity are specified in Appendix 2 (Technical specifications).

Builder's plate:

The builder's plate, which is mounted near the steering console, contains some of the information specified above. Detailed information that supplements the information provided on the plate is given in the relevant sections of this manual.

5.3 Maximum recommended number of people

The boats' seats are shown in Appendix 1, Figure 1.

The maximum permitted number of people is as follows:

Boat	Seating capacity
Buster Phantom Cabin	12
Buster Phantom	12
Buster SuperMagnum	10
Buster Magnum	8
Buster Cabin	8
Buster XXL	8
Buster XL	7
Buster X	7
Buster L1, L2 ja Lx	6
Buster M1, M2	5
Buster S, S1 ja Scc	4
Buster Mini	3

WARNING Do not exceed the maximum permitted number of people. Regardless of the number of people on the boat, the total weight of the people and equipment must not exceed the maximum permitted load (see sections 5.2 and 5.4). Always use the seats on the boat.

5.4 Load

See section 5.2 (Basic information) for the maximum permitted loads of Buster boats.

The nominal weight of an adult person is 75 kg, while a child is 37.5 kg.

Boat:	Total weight of fuel and other liquids in removable tanks (kg)	Total weight of fuel and other liquids in fixed tanks (kg)	Basic equipment (kg)	Life raft and/or other load, kg	Note
Buster Phantom Cabin		600	49	461	
Buster Phantom		600	49	461	
Buster SuperMagnum		300	28	332	
Buster Magnum		225	23	242	
Buster Cabin		180	20	200	single engine
Buster Cabin		180	20	300	Twin engine
Buster XXL		120	15	180	
Buster XL		120	13	162	
Buster X		75	10	15	
Buster Lx		40	10	15	
Buster L1 ja L2	40		10	15	
Buster M1, M2	25		10	120	
Buster S, S1 ja Scc	35		10	100	
Buster Mini	20		10	30	

The maximum permitted load only includes the weights specified above. If the boat is equipped with an auxiliary engine or other accessories, the weight of these is considered regular load.

WARNING: When loading the boat, never exceed the maximum permitted load stated on the builder's plate. Always load the boat carefully and distribute the load so that the boat's design trim angle is not compromised (even keel). Avoid placing heavy objects high up.

5.5 Engine and propeller

The maximum permitted engine power of Buster boats is as follows:

Boat	kW	Hp	Engine and recommended propeller
Buster Phantom	521	700	2 x F350 15 3/8 x 24 - X
Buster Phanton Cabin	448	600	
Buster SuperMagnum	261	350	F350 15 1/4 x 21-X F 300 15 x 21-M
Buster Cabin	184	250	F200 14 1/4 x 17-M
Buster Magnum	168	225	F 225 15 1/4 x 19-M
Buster XXL	112	150	
Buster XL	97	115	
Buster X	52		F70 - 13 1/2 x 15-K
Buster Lx	45	60	F 60 11 3/8 x 13-G F50 11 3/8 x 12-G
Buster L1 ja L2	37	50	F50 11 3/8 x 12-G
Buster M1, M2	30	40	F30 - 11 5/8 x 11-G F40 - 11 3/8x12-G
Buster S, S1 ja Scc	23	30	F20 - 9 1/4 x 11-J F25 9 7/8 x 11-F F30 - 11 3/8 x 12-G
Buster Mini Sport	7,5	10	F9,9 - 8 1/2 x 8 1/2-N
Buster Mini	6	8	F8 - 8 1/2 * 7 1/2 - N

Mount the engine and select the propeller in accordance with the guidelines of the engine manufacturer. The maximum permitted engine weight is stated on the builder's plate.

5.6 Stability and prevention of flooding

5.6.1 Openings in the hull and deck

The bushings are detailed in Appendix 1, Figure 2, along with the locations of spigots and stop-cocks.

There are two drain holes for the cockpit on the Magnum, SuperMagnum and X. The Buster XXL, XL, Lx, L1, L2, M2, S, S1, and Scc have one drain hole. The Buster Cabin has two drain holes in each of the open areas at the fore and aft of the boat. The Buster Phantom is a covered boat. Water drains out of its cockpit via channels beneath the rear seat onto the rear deck and off the boat.

Valves are used on the Buster Cabin. The Buster Phantom and Cabin fore cockpit does not have stopcocks because the floor level is so high that it is always above the water level when the boat is in normal use. The Buster Mini uses Easy Bail valves. Other Buster models use removable blanking plugs.

The drain holes must be closed if the boat begins to take on water during loading. In all other circumstances the drain holes must be open. Make sure that you regularly remove any waste that has become lodged in the drain holes to prevent blockages. The cockpits of the Buster M2 only enable rainwater to run off when the boats are not loaded. The drain holes should be closed when boarding the boat. On the Buster Mini, water flows from the cockpit into the bilge,

where it is emptied using a bailer or dynamic drainage (see section 5.6.2 (Bilge pumps and draining)).

All Buster models except the Mini have a threaded stopper at the lower corner of the transom, which can be unscrewed to allow the boat to be drained in dock or on a trailer.

5.6.2 Bilge pumps and draining

The locations of draining equipment are shown in Appendix 1, Figure 2.

Bilge pumps or the ends of suction tubes are located as close to the baseboard as possible. It is, however, natural that the bilge always contains a small quantity of water that the bilge pump cannot remove.

The Buster Phantom, SuperMagnum, Magnum, Cabin, XXL, and S are equipped with a single manual bilge pump. When the bilge pumps are used at a rate of 45 rpm, the draining capacity of the Phantom, SuperMagnum, Magnum Cabin and XXL is 22 l/min, and the S has a draining capacity of 18 l/min. The bilge pump's detachable lever is located in a plastic holder next to the pump. The lever can also be pulled out from the side of the deck.

The Buster Phantom, SuperMagnum, Magnum, Cabin, XXL, XL, X, Lx, L1, L2, M2, S1, and Scc are equipped with automatic electric bilge pumps. The automatic bilge pump drains water from the bilge when the surface sensor detects water. The capacity of the electric bilge pump is approximately 38 liters per minute. The automatic bilge pump is always on standby when the battery is attached, regardless of the position of the main switch. The automatic bilge pump activates when the sensor has been fully submerged for 10 seconds. It deactivates when the sensor has been dry for more than two seconds. The pump can also be activated manually using a switch located in the steering console.

On all models, the electronic bilge pump activation switch is equipped with a light that indicates whether the bilge pump is operating. The light is on whenever the pump is operating. If the light does not come on, the fuse of the bilge pump should be checked and the pump should be inspected.

Both the electric and manual bilge pumps should have their suction heads regularly inspected and cleaned of any waste. The pump can be accessed through the service hatch in the engine pit. The pump on the Cabin can be accessed via the maintenance hatch in the swim platform. The Buster Mini does not have a pump. The boat should be drained using draining equipment (Easy Bail) or a bailer. Draining equipment operates using water currents: when the boat is planing, open the valve using the lever located under the rear bench to discharge the bilge water via the low-pressure chamber. Alternatively, the boat can be drained using draining equipment when it is on dry land, but it should not be drained when floating stationary or moving slowly.

WARNING! The bilge pump is not designed to control flooding caused by running aground or by any other structural damage.

NB! Check the functioning of the bilge pump at regular intervals. Clear the pump's suction tube.

NB! The owner or operator is responsible for ensuring that at least one bucket or bailer is kept aboard the board. It must be attached to the boat by a rope to prevent loss.

5.6.3 Stability and buoyancy

The stability of Buster boats is excellent thanks to their hull shape and balanced distribution of masses. However, please bear in mind that large breaking waves always represent a significant danger to the boat's stability.

Please also note that any load placed above floor level reduces the boat's stability, which may lead to the risk of capsizing. It is strictly forbidden to place loads on the roof of a boat with a cabin. Any change in the distribution of mass may affect the boat's stability, design trim and performance significantly. Contact your local Buster dealer if you are planning such a change. The amount of water in the bilge should be minimized because freely moving water always reduces the boat's stability.

Please note that the boat's stability may be reduced when it is towing or being towed.

The Buster X, Lx, L1, L2, M2, S, S1, Scc, and Mini are equipped with floats that enable the boat to carry the load specified in section 5.4 even if it is flooded. The gangways and hatches on boats with cabins should be kept shut in stormy conditions to prevent the boat from taking on water.

5.7 Explosive atmospheres and prevention of fire hazards

5.7.1 Engine and fuel system

The Buster Phantom, SuperMagnum, Magnum, Cabin, XXL, XL, X and Lx have a fixed fuel tank, which is attached to the bilge area about 1 meter from the transom. The Buster L1, L2, M2, S, S1, Scc, and Mini have removable fuel tanks. Stop the engine and extinguish any naked flames and cigarettes before filling the fuel tank. Do not operate any electrical equipment while filling the fuel tank.

In models with a fixed fuel tank, the filler cap (⊕) is located on the right deck. The Buster Phantom, Cabin, X, and Lx have visible filling holes. Other Buster models have filling holes beneath the cover of the lockable rope box. Detachable tanks must be lifted out of the boat for filling to ensure that fuel is not able to spill into the bilge if the tank is overfilled.

If you refuel your boat at a petrol station, do not use a plastic funnel that prevents the static charge between the pistol and the filler hole from discharging. After you have filled the tank, make sure that no fuel has spilled into the bilge and clean up any splashes of fuel immediately (see Fuel Tank Volume; Appendix 2: Technical specifications).

There is space for the detachable fuel tank on the Buster L1, L2, M2, S, S1, Scc, and Mini beneath the aft bench in the cockpit. With the exception of the Buster Mini, the aforementioned boats also have space for a second fuel tank. Do not store spare tanks in unventilated spaces or unsecured. Equipment that contains fuel may only be stored in compartments that are designed for the purpose.

Check the fuel lines annually for wear and tear. The locations of fuel system components are presented in Appendix 3.

5.7.2 Fire-fighting and fire protection

The Buster Phantom, SuperMagnum, Magnum, Cabin, XXL, XL, X, Lx, L1, L2, M2, and Mcc are equipped with a 2 kg category 13A70B C powder fire extinguisher as described in Appendix 3. The location of the extinguisher is indicated by a symbol that is visible in the cockpit.

All fire extinguishers are subject to annual inspection. Fire extinguishers older than 10 years must also pass a pressure test. If the original fire extinguisher is replaced, the minimum extinguishing capacity of the new extinguisher must be 8A 68B

Always ensure that all fire-fighting equipment is easily accessible, whether the boat is empty or loaded. Advise all crew members of the location and correct operation of the fire-fighting equipment.

Make sure that no fuel spills into the bilge and check the boat for fuel leaks at regular intervals. The smell of petrol is a clear sign of a fuel leak.

Keep the following in mind:

- Never block access to safety equipment such as the fire extinguisher or the main switch for the electrical system. If the storage space in the bow of the boat (where the fire extinguisher is located) is locked, remember to unlock it whenever you use the boat.
- Never cover the ventilation openings of the boat designed for the ventilation of fuel fumes.
- Never alter the boat's electrical or fuel systems or allow an unqualified person to modify any of the boat's systems.
- Never attempt to switch fuel tanks by removing the fuel pipe from the detachable fuel tank when the motor is in use.
- Never fill the fuel tank or handle fuel when the engine is running.
- Never smoke or use a naked flame when handling fuel.

5.8 Electrical system

The locations of the boat's electrical equipment are shown in Appendix 1, Figure 3.

The wiring diagrams of the electrical system are shown in Appendix 4.

The main switch on the Buster S1, Scc, M2, L1, L2, Lx, X, XL, XXL, Magnum and

SuperMagnum is located inside the rear bench on the left side of the boat on the side of the battery enclosure. On the Buster Cabin, the main switch is in the back-right corner of the cabin. On the Buster Le, the main switch is on the right edge of the aft sofa. On the Buster Phantom and Magnum E, the main switch is located in the leg of the steering console on the operator's left side. The switch has the symbols 0=off and I=on. However, the automatic bilge pump and the radio's memory circuit remain operational whenever the battery is attached to the electrical system, regardless of the position of the main switch.

The fuses on the Phantom are located in the immediate vicinity of the battery enclosure, on a separate fuse board. The fuses on the Buster S1, Scc, M2, L1, L2, Lx and X are located on the side of the battery enclosure. On the Buster XL, XXL, Magnum and SuperMagnum the main switch and the fuses for the bilge pump and the power outlet in the left seat are located on the side of the battery enclosure. On these boats, the fuses for other circuits are located on the switch panel in the seat. On the Cabin, the fuses are located on the same board as the main switch. Buster boats use automatic circuit breakers that enable the current to be switched back on following a circuit overload. If a button has popped up, the current can be switched back on by pressing the button back down. Depending on the model, the Buster's electrical systems have 1–3 redundant circuits equipped with fuses. These circuits can be used for retrofitting additional equipment. Cables for these circuits can be found in the steering column behind the switch panel. The identifiers and the names of the fuses are shown in Appendix 4 (Wiring diagrams).

The Buster Phantom, SuperMagnum, Magnum, Cabin, XXL, XL and X have a separate 15A power supply for retrofittable trim tabs. The cable for this power supply is behind the steering column.

Do not install fuses with a higher rating than that of the circuit. Do not connect any devices to the electrical system that have a nominal current higher than that of the circuit.

The boats' fuse systems are shown in Appendix 1, Figure 5.

When leaving the boat unattended for a long period, switch off the current using the main switch. Also switch off the current before performing electrical installation work. The automatic bilge pump remains operational and can be deactivated only by disconnecting the supply terminals from the battery.

When connecting or disconnecting batteries, make sure no metal tools make contact with the aluminium parts of the boat or both terminals of the battery simultaneously.

Recharge the batteries only using the boat's engine or a battery charger appropriate for the battery type. Recharging a battery with excessive current may cause the battery to explode. Make sure the battery does not leak when recharging and spill battery acid into the boat.

NB! Never switch off the power using the main switch while the engine is running, as this could damage the charger.

NB! Do not alter the boat's electrical system or associated diagrams. Only a skilled boat electrician is allowed to modify and service the system.

5.8.1 Two-battery system (Cabin)

The Buster Cabin is equipped with either a single- or double-battery electrical system.

The double-battery system uses two batteries: the primary battery is a starter battery and the secondary battery is intended for use when the motor is switched off and there is no charging current available. Both batteries have a main switch that enables them to be connected to the boat's electrical system. The battery is disconnected when it is in the OFF position. When the boat's motor is started and the boat is in motion, it is recommended that both batteries be kept in the ON position. The charging relay ensures that both batteries charge when the engine is on. If you would like to use the boat's electrical system with the engine switched off, disconnect the primary battery from the system by putting the main switch in the OFF position. This will enable the primary battery to remain charged even if the secondary battery is entirely discharged while the boat is stationary. The wiring diagram for the double-battery system is shown in Appendix 4.

When you are purchasing new batteries or upgrading old ones, it is recommended that the primary battery be a starter battery that is able to produce large currents. The second battery should be a deep cycle battery with high energy density, such as an AGM, gel, or lithium-ion battery. If you are using a special type of battery, take note of any specific requirements in terms of connections, charge regulators, and protection from water.

5.9 Handling characteristics

5.9.1 Driving at a high speed

Do not operate the boat if the actual engine power exceeds the power indicated on the builder's plate.

If the motor has an electro-hydraulic power trim, the basic trim angle adjustments are as follows:

- To plane the boat, the trim should be adjusted all the way down (negative setting: "bow down").
- When the boat is planing in low waves, the trim should be raised until the boat starts to porpoise, the propeller loses grip or the engine reaches the upper limit of the normal adjustment range. When this happens, lower the bow slightly until the ride is stable. The log (speed indicator) can be used to optimise the trim angle.
- When the boat is riding into waves, the bow should be lowered until the ride becomes smooth. When driving with a tailwind or driving into very high waves the bow should be raised slightly to avoid ploughing through the waves.
- Do not drive the boat at a high speed with a fully negative trim angle (bow down) as this may cause the boat to roll from side to side and make steering unstable.

Please also consult the engine manual.

Outboard engines are usually designed to be mounted at a height that aligns the engine's cavitations plate with the boat's keel.

WARNING! Be very careful when adjusting the trim angle at high speed: it may radically affect the boat's behaviour. Do not drive the boat with the bow too low because this could cause the boat to handle erratically.

WARNING! At full speed the craft's handling characteristics may deteriorate. Sudden turns at high speed may result in loss of control. Slow down before sharp turns, whatever the direction of the turn.

WARNING! Waves reduce the boat's maneuverability and can cause the boat to swing from side to side. Reduce speed when wave height increases.

Learn the seafaring rules and the COLREG provisions (International Regulations for Preventing Collisions at Sea). Navigate with care and make sure your charts are up to date.

Always adapt your speed to the prevailing conditions and the environment. Pay attention to the following:

- Wave height (also ask your passengers' opinion about comfortable speed)
- Your own wake (higher planing thresholds, lower displacement speeds): observe wake wash prohibitions and reduce your speed and wake out of courtesy as well as for the safety of yourself and others.
- Visibility (islands, fog, rain, sunshine)
- Familiarity of the route (time needed for navigation)
- Narrow and/or crowded waterways (other vessels, noise, wake wash hitting the shore)
- The time and space required to make any necessary stops and evasive maneuvers.

5.9.2 Emergency cut-off switch

All outboard motors are equipped with emergency switches that deactivate the engine if the operator falls overboard or sways out of position. Attach the emergency cut-off cord to yourself as soon as you have released the mooring lines. Please refer to the engine manual for details. If you are operating the boat alone, it is very important that the engine stop if you go overboard or fall down. Remember, however, to release the emergency cord before leaving the boat to avoid stopping the engine unintentionally.

DANGER The rotating propeller may be fatal for someone who has fallen overboard or is swimming close to the boat. Use the emergency switch. Always stop the engine when a swimmer or water-skier is approaching the boat or climbing aboard.

5.9.3 Visibility from the steering position

It is easy to drive the boat in fair weather when the sea is calm, but always remember to keep lookout as specified in international waterway rules (COLREG). Ensure maximum visibility from the steering position at all times by following these guidelines:

- Position crew and passengers so that they do not obstruct the helmsman's visibility.
- Do not drive at the planing threshold speed for extended periods as the raised bow blocks forward visibility.
- Set the engine's trim function (power trim) and any trim tabs you may have installed to adjust the bow so that visibility is not compromised.
- Use the windshield wipers when necessary.
- Also remember to look behind the boat, especially in fairways where fast vessels may overtake you. In narrow fairways it is always recommended to give way to faster ships, especially if they cannot otherwise overtake you safely because of limited space.

Use the navigation lights during darkness or when visibility is limited for any other reason (such as fog or heavy rain). If you are only using a white all-round light, the boat's top speed when using navigation lights is 7 knots.

5.10 Proper procedures: Further recommendations and guidelines

5.10.1 Protection from falling overboard and means of climbing back aboard

The locations of the boat's decks and swim steps are shown in Appendix 1, Figure 6.

When the boat is in motion, do not sit, stand, or occupy any other area than the seats shown in Appendix 1, Figure 6. In the event of falling overboard, climbing back onto the boat is easiest using the swim ladder on the boat's transom. The ladder can be angled down from within the water.

5.10.2 Life raft stowage

The Buster Phantom, Cabin E, Magnum, Magnum E, SuperMagnum, Magnum M5, Magnum Pro and XXL have an area reserved specifically for storing a life raft. See Appendix 3.

5.10.3 Stowing of removable equipment

All heavy equipment, such as anchors, must be stowed securely before setting off. Also remember that light objects can easily be caught up in the wind. Remember to close the cabin door before departing so that the door does not slam shut unintentionally.

5.10.4 Environmental considerations

Finland's archipelago and lakes are unique and it is a matter of honor for boaters to preserve their natural habitats. Avoid the following:

- Fuel and oil leaks
- Discharge of waste or rubbish into the water or onto the shore
- Discharge of detergents or solvents into the water
- Causing loud noise, whether out on the water or in harbour
- Causing wake wash, especially on narrow straits and shallow waters.

Always adhere to the applicable environmental laws and regulations. Familiarise yourself with the provisions of the International Convention for the Prevention of Pollution from Ships (MARPOL).

5.10.5 Anchoring, mooring and towing

The boat's mooring points and towing plan are shown in Appendix 1, Figure 7.

Always moor the boat carefully, even in sheltered locations, because conditions may change unexpectedly. The mooring ropes should be equipped with shock-absorbing springs. When you are mooring, anchoring, or towing the boat, use only the mooring points shown in Appendix 1, Figure 7. Other parts of the boat may not be able to withstand the strain of mooring. Use sufficiently large fenders to prevent abrasion. Avoid mooring with the stern against the wind as high waves may crash over the stern. Take into account potential changes in the wind direction (e.g. during the night).

The eye at the bow is only intended for use with a sliding dock or trailer. It is not intended for mooring or any other use that causes lateral stress. To prevent theft, Buster boats are equipped with a hardened eye for a locking cable. This should not be used for any other purpose. The locking cable for the Buster Mini, S, S1, and Scc is to be attached to the trailer eye. The Buster M2, L1, L2, Lx, Le, X, XL, XXL, Cabin, Magnum, SuperMagnum and Phantom have a separate

locking eye fixed to the bow.

The strengths of mooring points when under load in the forward and backward directions are shown in the table below. It is the responsibility of the owner or the operator to ensure that the mooring, towing, and anchoring lines, ropes, and chains, as well as the anchors, are suitable for their intended use. The breaking strength of the lines, ropes, and chains must not exceed 80 percent of the strength of the mooring point in question. Loss of strength caused by wear and tear and/or knots in the lines and ropes must also be taken into account.

When anchoring at a natural harbour make sure the depth is sufficient using an echo sounder or a plumb line and lower the anchor sufficiently far from the shore. A good hold is achieved when the length of the anchor rope equals 4 to 5 times the depth, and will be improved by releasing more rope. The hold improves significantly if the first three to five metres of the anchoring rope is chain or weighted rope.

WARNING! Never try to stop a heavy boat by hand or place your hand or foot between the boat and the pier, shore or another boat. Practise mooring in fair weather. Use engine power sparingly but resolutely.

NB! When mooring your boat, take into account potential changes in wind and wave directions, changes in water level, waves and wake wash from other boats. Further information is available from insurance companies and other sources.

When towing another boat, use a sufficiently strong, floating towing line. Start towing gently, avoid shocks and do not overload the engine. When towing a small dinghy, adjust the line length so that the dinghy rides on the downhill slope of your wake. In narrow straits and high waves, bring the dinghy closer to the transom to stabilise its movement. Fasten all equipment in the dinghy in place securely in case the dinghy capsizes. When on the open sea, cover the dinghy to prevent flooding due to spray and splashing from waves.

When you are towing or being towed, attach the tow line to the mooring points shown in Appendix 1, Figure 7.

WARNING! The towing line is under considerable stress during towing. If the towing line snaps, the loose end could cause death. Always use a sufficiently thick towing line and avoid being directly in front of the towing line.

5.10.6 Trailer transportation

The boat's weight for trailer transportation is the boat's dry weight plus the weight of the engine, battery, fuel, additional equipment, and any luggage. The amount of bilge water (if any) must also be taken into account. See Appendix 2 (Technical Information) for the calculated trailer transportation weight.

When lifting your Buster onto a trailer, make sure the trailer is suitable for the boat and has a sufficient number of support guides to reduce point loads. Make sure that the trailer's load-bearing capacity is sufficient for the boat (including the engine, battery, equipment, and fuel). Your car's registration certificate specifies the maximum permitted trailer weight.

Remove all excess load and bilge water before lifting the boat onto a trailer. Adjust the trailer's longside support guides so that the main weight of the boat rests on the keel support. Lift your boat onto a trailer by the eye on the boat's stem only. The other mooring points cannot withstand the boat's weight during lifting. Fasten the boat securely to the trailer before transporting the boat. Make sure the fastening lines prevent sideways movement as well as movement back and forth. Protect the boat by inserting a pad between the boat and the fastening lines where necessary. Also consult the engine manual for further trailer transportation guidelines.

Hint: any water remaining in the bilge can be emptied through the rear plug when the boat is on the trailer. Remember to attach the rear plug before launching the boat from the trailer.

Boat	Maximum power allowed (forward and reverse)
Buster Phantom Cabin	28,1 kN (2865 kp)
Buster Phantom	28,1 kN (2865 kp)
Buster SuperMagnum	20,2 kN (2060 kp)
Buster Magnum	19 kN (1937 kp)
Buster Cabin	17,7 kN (1805 kp)
Buster XXL	17, 8 kN (1815 kp)
Buster XL	17,1 kN (1743kp)
Buster X	13,1 kN (1336 kp)
Buster Le	12,8 kN (1306 kp)
Buster L1, L2 ja Lx	13,4 kN (1366 kp)
Buster M1, M2	11,9 kN (1221 kp)
Buster S, S1 ja Scc	12 kN (1221 kp)
Buster Mini	7,4 kN (755 kp)

NB! Make sure the trailer is rated for the weight of the boat and that the towing vehicle may be used to tow the combined weight of the boat and the trailer. Also make sure your driver's licence allows you to drive the combination of your vehicle and the heavy trailer.

NB! The weight of the trailer should rest slightly on the towing bar. Ensure that the boat has been fastened sufficiently tightly to the trailer and that the boat's weight is distributed evenly on the guides. If the boat rolls from side to side during transportation, it will crash against individual supports, potentially damaging the hull.

WARNING! A poorly maintained boat trailer or a trailer with insufficient load-bearing capacity could break down during transport and cause a hazard. Ensure that the trailer's load-bearing capacity is sufficient for the combined weight of the boat, the engine, the fuel and the equipment.

6 Maintenance, repairs and docking

Further information on boat maintenance, winter storage, servicing, and repairs is available on the website at <http://www.busterboats.com> or from your local Buster dealer.

Consult an authorized Buster dealer for information on repairing large aluminum areas or treating damaged surfaces.

In the event of engine failure or problems with other equipment, the primary point of contact is the manufacturer of the equipment in question.

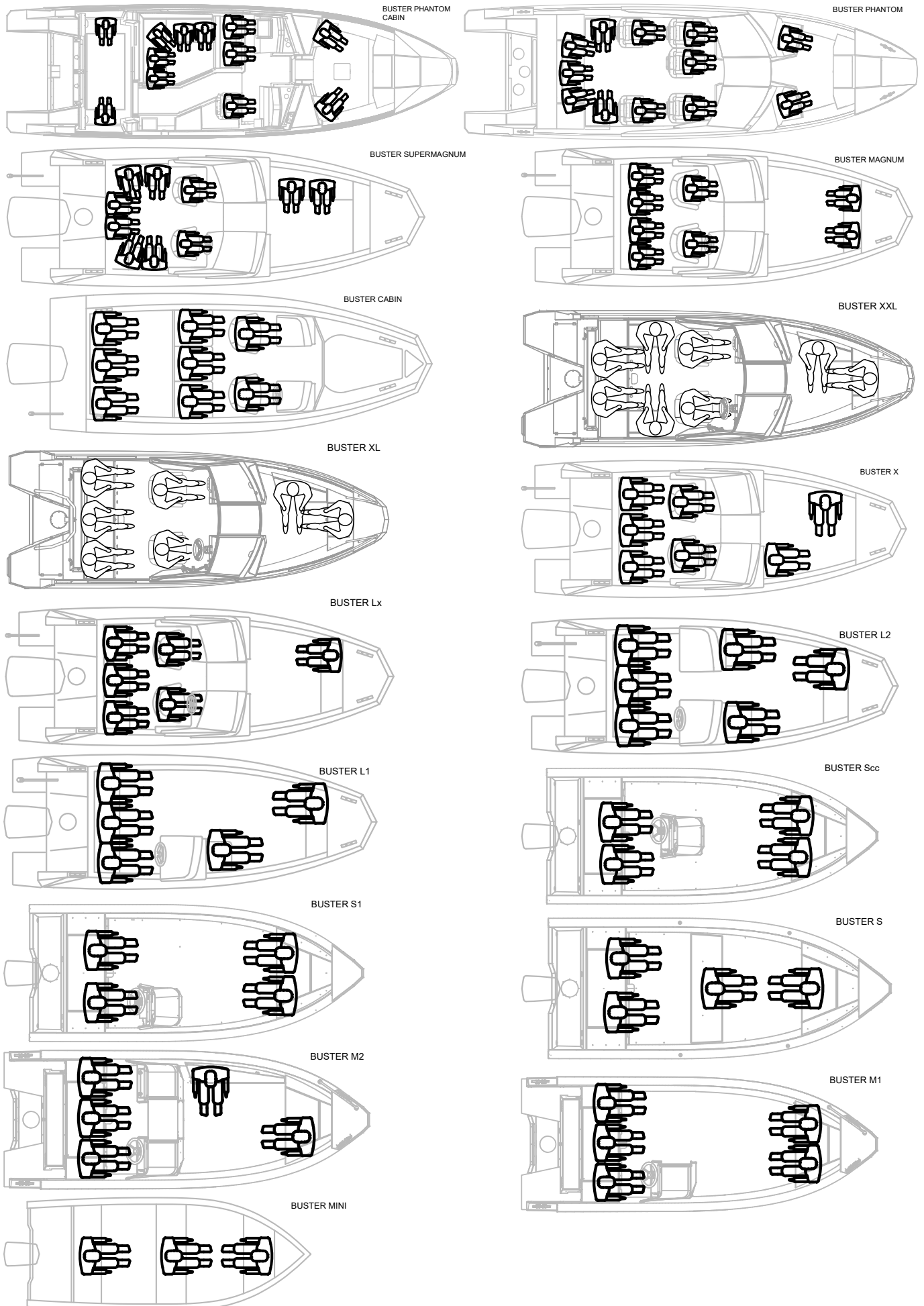
NB! If performed incorrectly, retrofits or alterations may cause damage to the boat's structures, expose it to galvanization or spontaneous corrosion, or endanger safety. Make sure that you only use cleaning agents, surface treatments, and paints that are compatible with aluminum. Contact an authorized Buster dealer before you make (or have made) any new electrical connections, hatches, or holes, install any equipment, or combine any other metals or alloys with aluminum.

Tekniset tiedot / Specifikationer / Spesifikasjoner / Technical information

Henkilömäärä	Number of people	Antal personer	antall mennesker	unit	Phantom Cabin	Phantom	SuperMagnum	Magnum	Cabin	2020	2020																	
Maksimi kuormitus kilvessä (henkilö- ja lastipaino)	Maximum load on CE-plate (personal and cargo weight)	Maximal belastning på CE-plåt (person- och lastvikt)	Maksimal last på CE-platen (personlig og lastvikt)	kg		1410	1466	1178	855 Single- / 650 twin engine	700	700																	
Kokonaispituus	overall length	total längd	total lengde	m	9,47	9,47	7,70	7,20	6,92	6,05	6,05																	
Leveys	Width	bredd	bredd	m	2,84	2,84	2,50	2,50	2,43	2,20	2,20																	
Korkeus kölistä	Height from the keel	Höjd från åsen	Høyde fra åsen	m		2,16	1,93	1,93	2,96	1,71	1,71																	
Peräpölin korkeus	Transom height	Transomhöjd	Transom høyde	mm	635	635	620	620	635	635	635																	
Arvioitu syväys kuormattuna	Estimated draft loaded	Beräknat utkast laddat	Estimert utkast lastet	m	0,7	0,7	0,54	0,52	0,35	0,37	0,37																	
Paino (ilman moottoria)	Weight (without engine)	Vikt (utan motor)	Vekt (uten motor)	kg	??	???			1185	840	760																	
Moottoritelo	power range	motoreffekt	motoreffekt	hp	400-700	400-700	250-350	175-225	115-250	115-150	80-115																	
Suurin moottoritelo	Maximum engine power	Maximal motoreffekt	Maksimal motoreffekt	hp/kW	700/521	700/521	350 / 257	225 / 165	250/184	150/111	150/111																	
Moottorin rikipituus	Engine length	Motor längd	Motor lengde		X / 2 engine	X / 2 engine	X	X	U / 1 eng. X / 2 eng.	X	X																	
Polttoainetankin tilavuus	Fuel tank volume	Bränsle tankvolymen	Drivstofftankvolum	l	800 (2*400)	800 (2*400)	400	300	240	160	160																	
Rungon materiaali	Body material	Kroppsmateriaal	Kroppsmaterial		aluminium	aluminium	aluminium	aluminium	aluminium	aluminium	aluminium																	
Ohjauksen kaapelin / letkun pituus	Length of control cable / hose	Lengde på styrekabel / slange	Lengde på styrekabel / slange	mm or ft	???	???	???	???	21																			
Kaukohallintakaapelin pituus	Length of remote control cable	Längd på fjärrkontrollkabeln	Lengde på fjernkontrollkabel	ft	???	???	???	???	21																			
Materiaalipaksuudet	material thicknesses	materiaal-jocklear	materiaalpakker																									
Pohja	hull	Skrov	Skrog	mm	5	5	5	5	5																			
Kylki	side			mm	4	4	4	4	3																			
Rungon jäykistees	hull stiffeners			mm	4	4	4	4	3																			
Suunnittelukategoria	design category	designkategoria	konstruksjonskategori		C	C	C	C	C	C	C																	
Suurin nopeus	Maximum speed	Max hastighet	Maksimal hastighet	kn	55+	60+	57	47	45	43	43																	

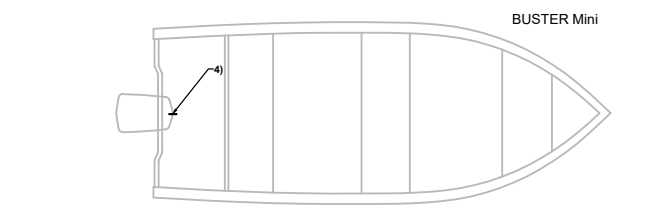
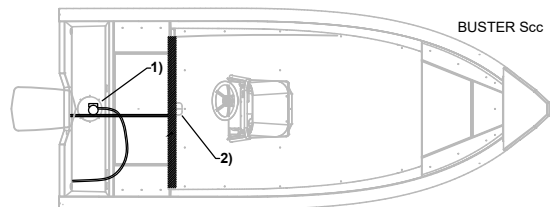
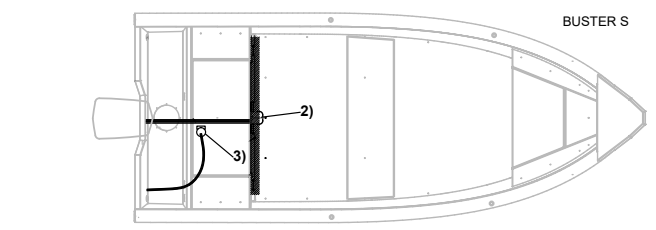
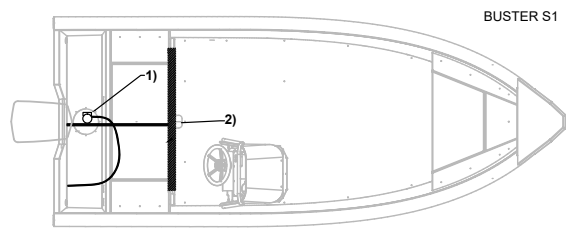
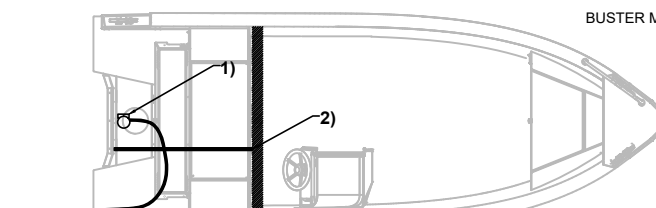
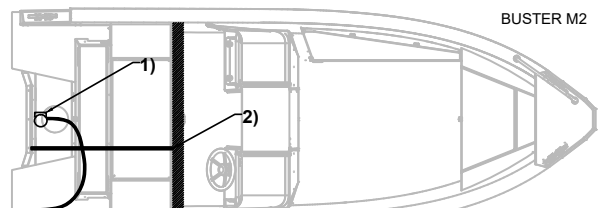
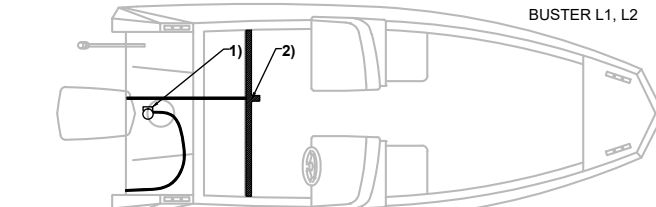
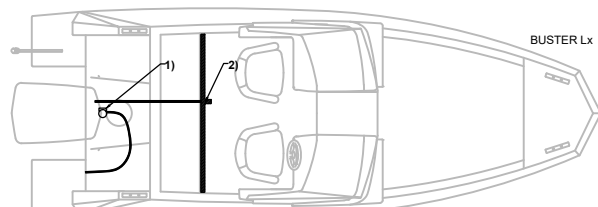
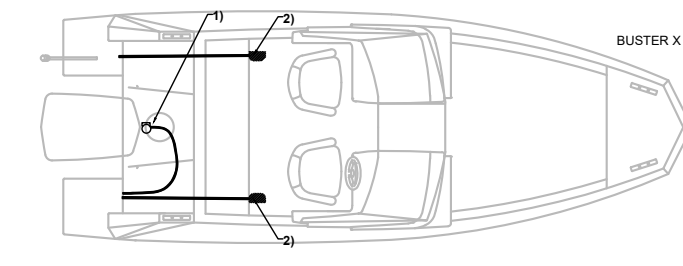
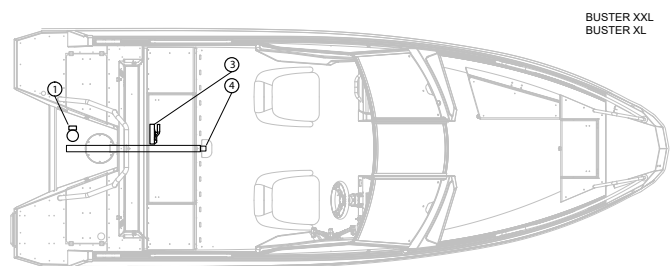
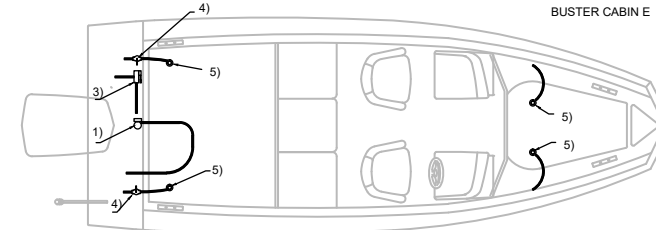
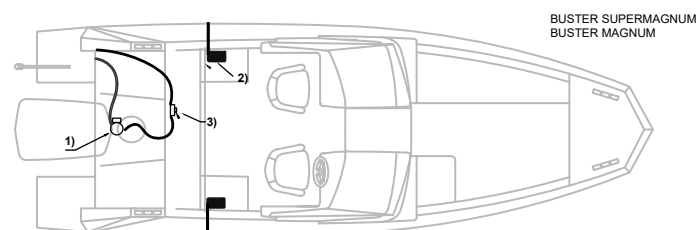
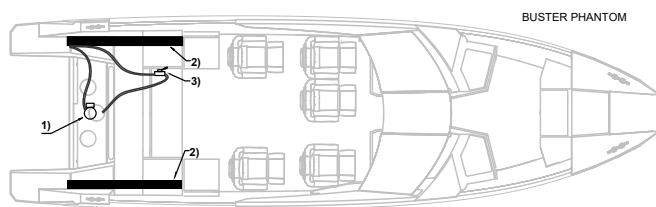
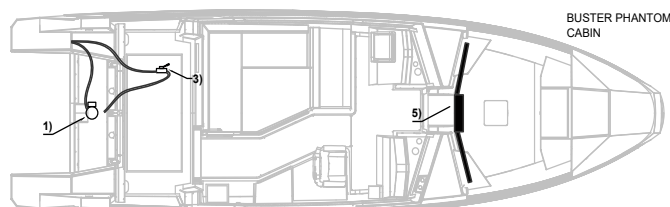
LIITE/BILAGAVEDLEGG/APPENDIX 1

Kuva/Bild/Figur/Figure 1



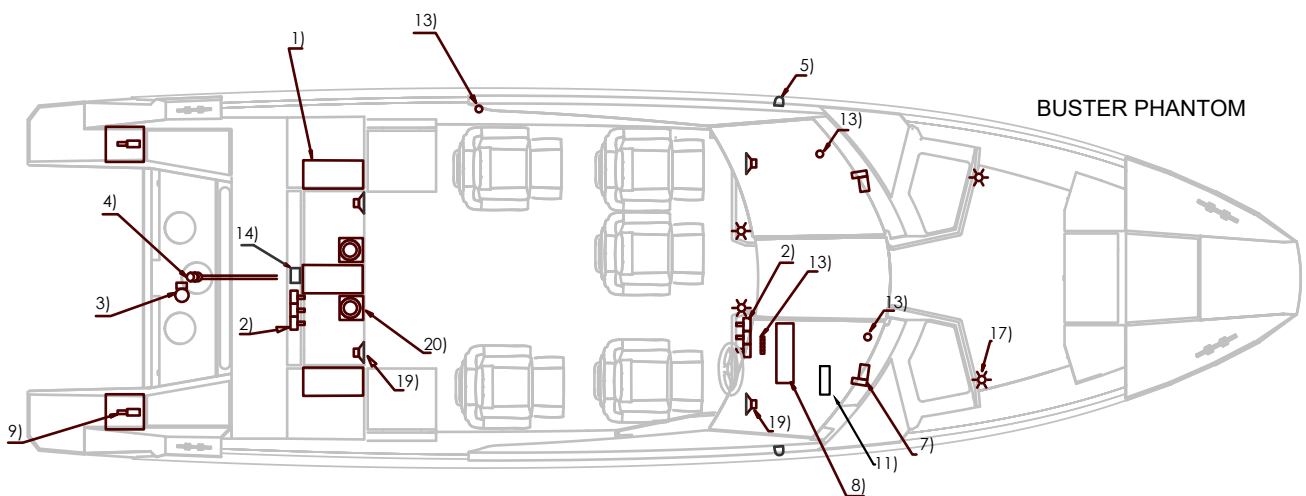
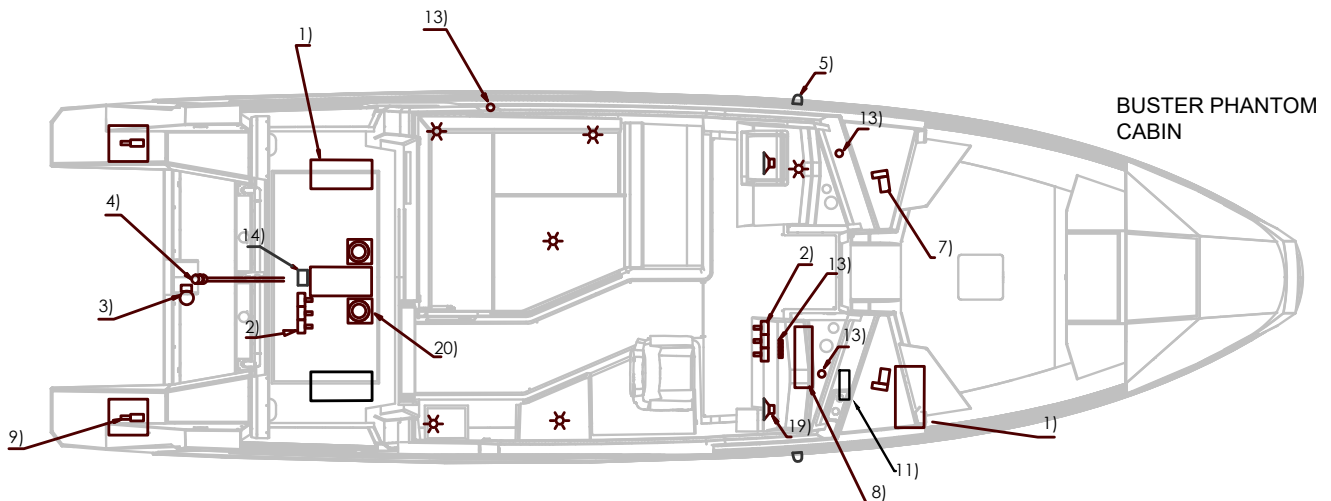
Kuva/Bild/Figur/Figure/Abbildung/2

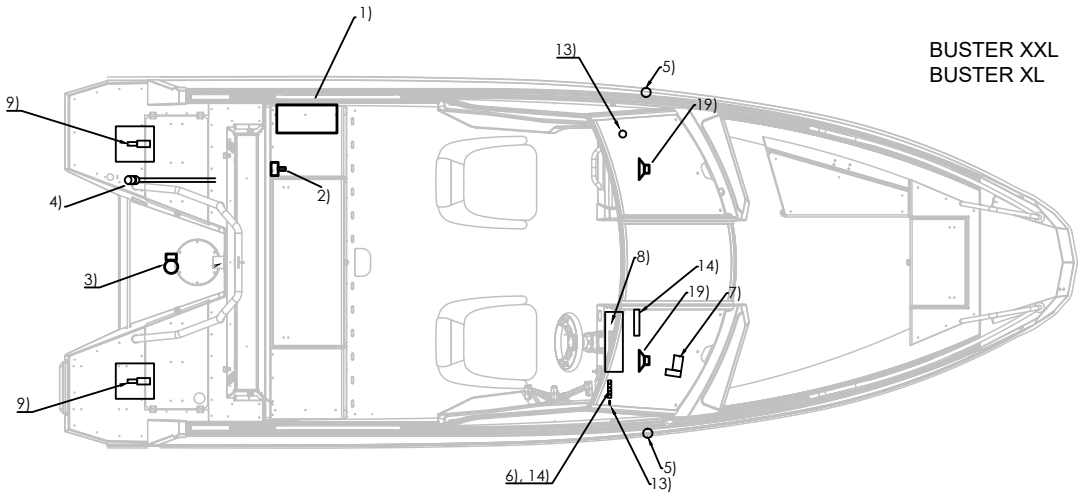
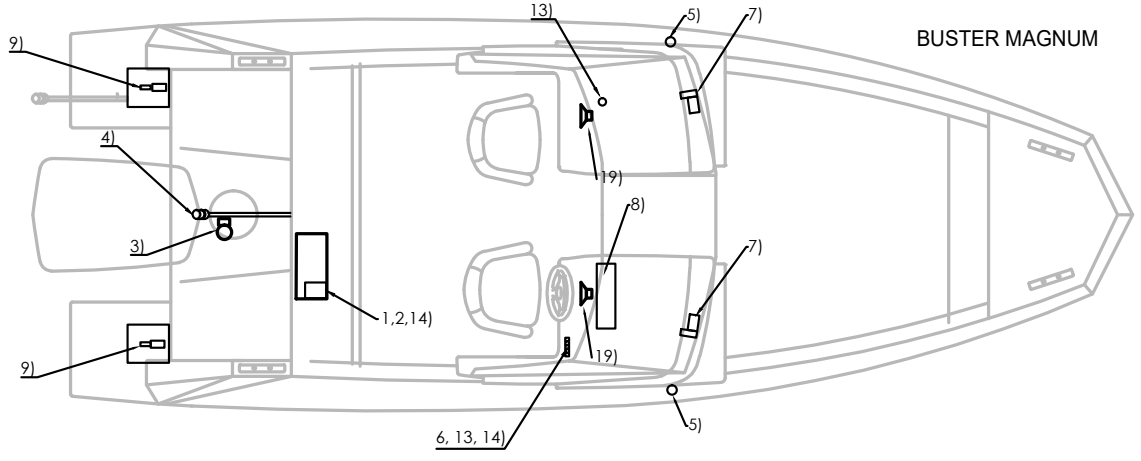
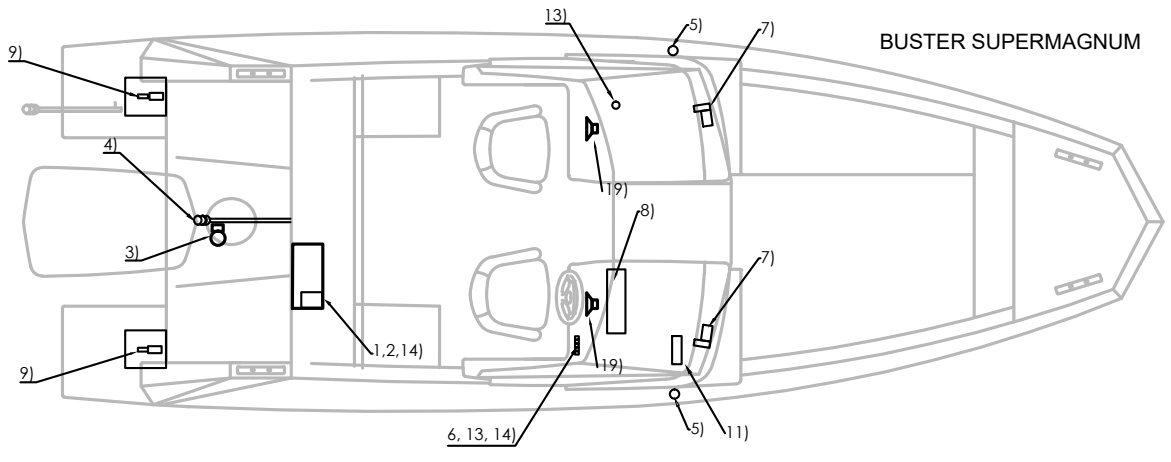
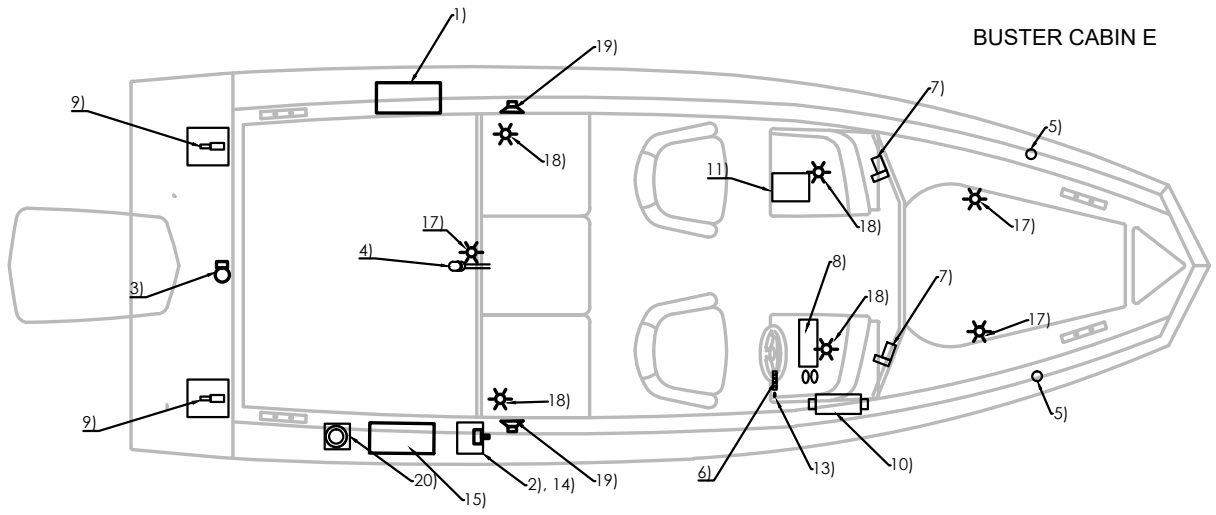
	FI	SV	NO	EN	DE
1	Automaattinen pilssipumppu	Automatisk länsump	Automatisk lensepumpe	Automatic bilge pump	Automatische Bilgepumpe
2	Avotilan sadevesiyhennyksen sulkutulppa	Blindplugg för dränering av regnvatten från styrpulpeten.	Blindplugg for drenering av regnvann fra cockpiten	Blanking plug for rainwater drainage from the cockpit	Verschlussstopfen für den Regenwasserablauf vom Cockpit aus zu bedienen
3	Käsiäyttöinen pilssipumppu	Manuell länsump	Manuell lensepumpe	Manual bilge pump	Manuelle Bilgepumpe
4	Sulkuventtiili	Stoppkran	Stoppekran	Stop-cock	Absperrhahn
5	Sadevesiyhennyksen läpivienti	Hål för dränering av regnvatten från styrpulpeten.	Hull for drenering av regnvann fra cockpiten	Holes for rainwater drainage from the cockpit	Öffnungen für den Regenwasserablauf vom Cockpit aus zu bedienen

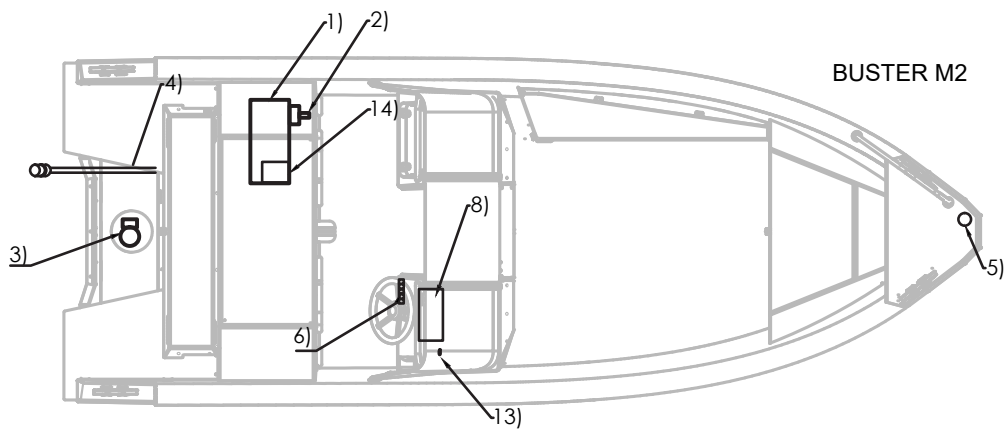
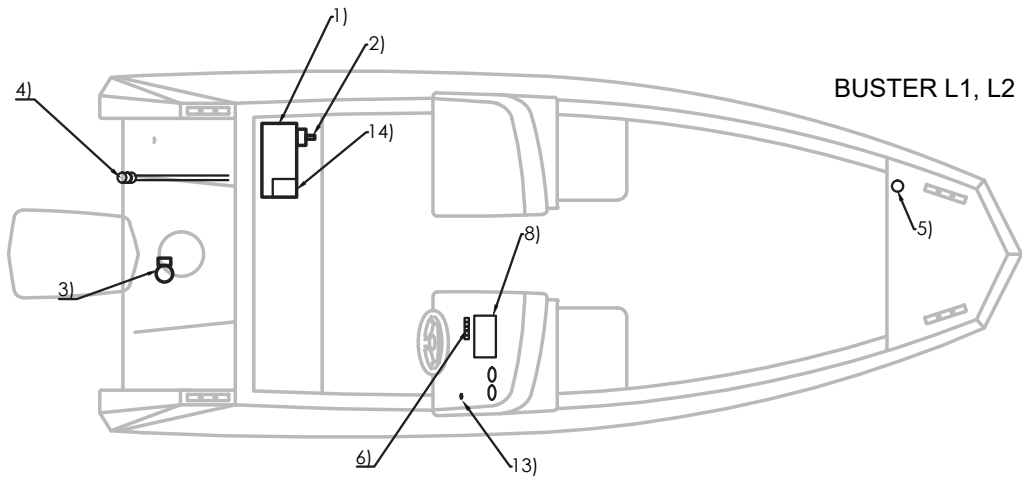
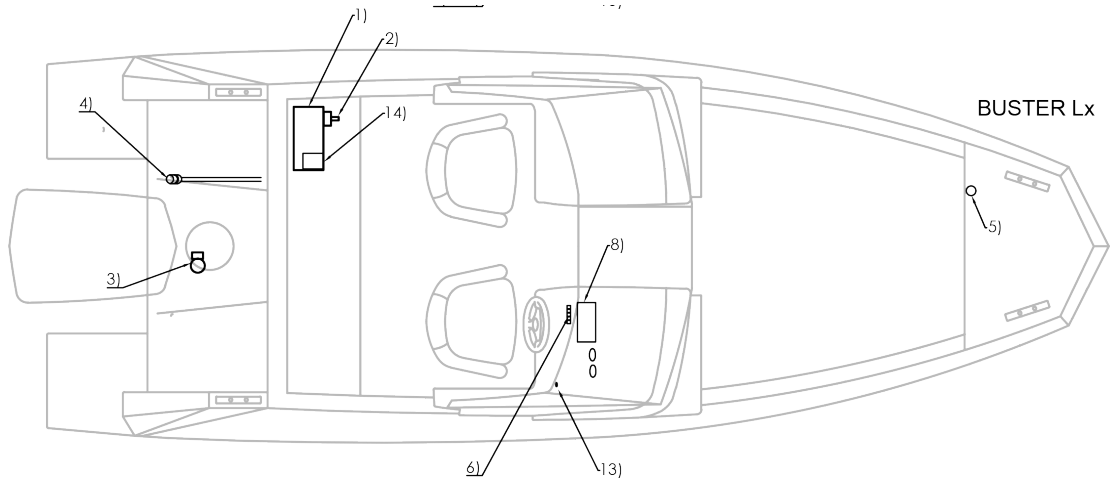
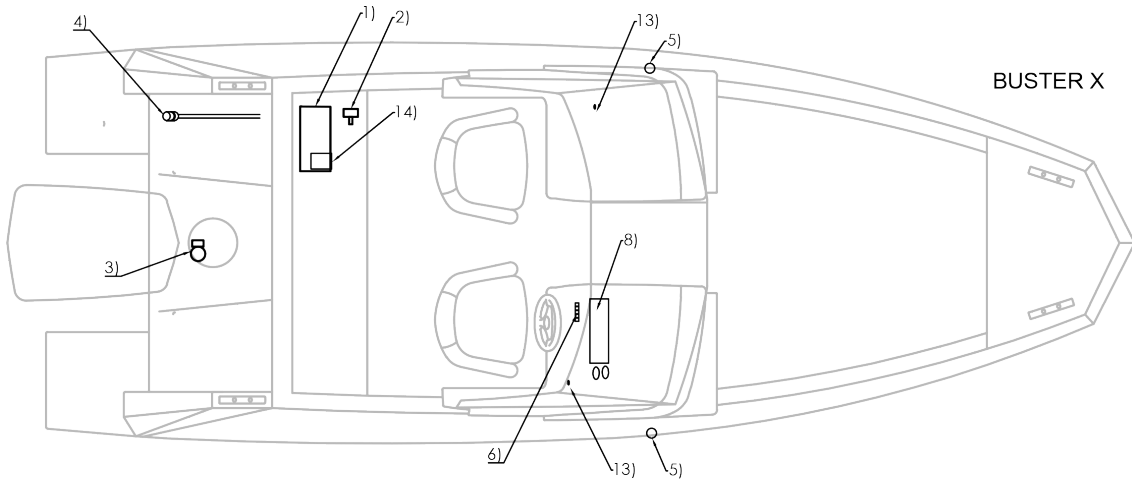


Kuva/Bild/Figur/Figure 3

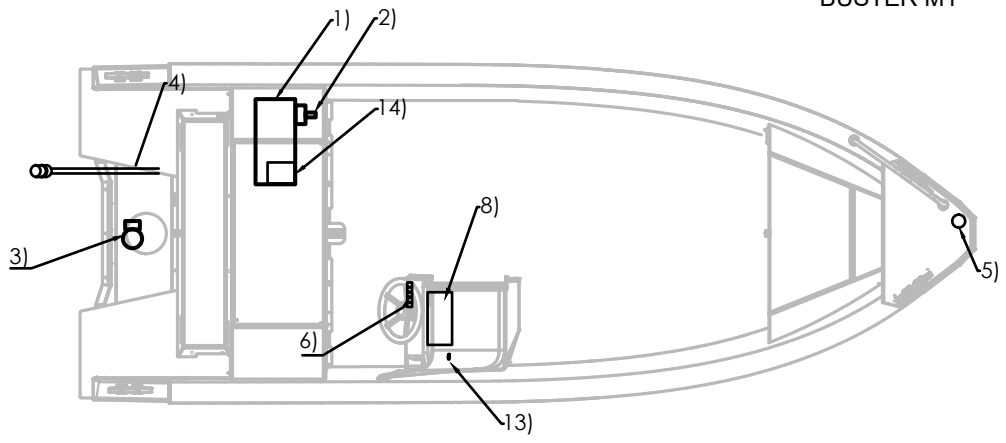
1	Akkukotelo	Batterilåda	Batterirom	Battery box	Akku-Box
2	Päävirtakytkin	Huvudströmbrytare	Hovedbryter	Main switch	Hauptschalter
3	Pilssipumppu	Länspump	Lensepumpe	Bilge pump	Bilgepumpe
4	Mastovalo, valkoinen 360°	Topplanterna (vit, 360°)	Topplanterne (hvit, 360°)	Masthead light (white, 360°)	Topplicht, (weiß 360°)
5	Kulkuvalo, värisektoreilla	Varselljus med färgsektorer	Kjørellys med fargesektorer	Running lights with color sectors	Begrenzungsleuchten mit Farbsektoren
6	Kytkinpaneeli (ks. kuva 4.	Brytarpanel (se bild 4)	Koblingstavle (se figur 4.	Switch panel (see Figure 4.	Unterbrechertafel (siehe Abbildung 4)
7	Tuulilasinpyyhin	Vindrutetorkare	Vindusvisker	Windshield wiper	Scheibenwischer
8	Navigointilaitteet	Navigeringsutrustning	Navigasjonsutstyr	Navigation equipment	Navigationausrüstung
9	Trimmitasot	Trimplan	Trimror	Trim tabs	Trimmklappen
10	Lämmitin	Värmare	Varmeapparat	Heater	Heizung
11	Vahvistin	Förstärkare	Forsterker	Audio amplifier	Verstärker
12	Valonheitin	Strålkastare	Lyskaster	Floodlight	Flutlicht
13	Virtapistoke 12 V, 10A	Eluttag: 12 V, 10 A	Strømuttak: 12 V, 10 A	Power outlet: 12 V, 10 A	Steckdose: 12 V, 10 A
14	Sulakerasia (ks. kuva 5)	Säkringsskåp (se bild 5)	Sikringsboks (se figur 5)	Fuse box (see Figure 5)	Sicherungskasten (siehe Abbildung 5)
15	Akkukotelo (kahden akun järjestelmä)	Batterifack (dubbelbatterisystem)	Batterirom (dobbelt batterisystem)	Battery enclosure (double-battery system)	Batteriebehältnis (Doppelbatterie-System)
16	Tutka- ja näyttölaite	Radar/display	Radar/skjerm	Radar/display	Radar/Anzeige
17	Kansivalo	Däckbelysning	Deksglass	Deck light	Deckbeleuchtung
18	Sisätilavallo	Hyttlampa	Kabinlys	Cabin light	Kabinenlicht
19	Kaiutin	Högtalare	Høytaler	Loudspeaker	Lautsprecher
20	Ohjaustehostinpumppu	Servopump	Servostyringspumpe	Power steering pump	Pumpe der Servosteuerung



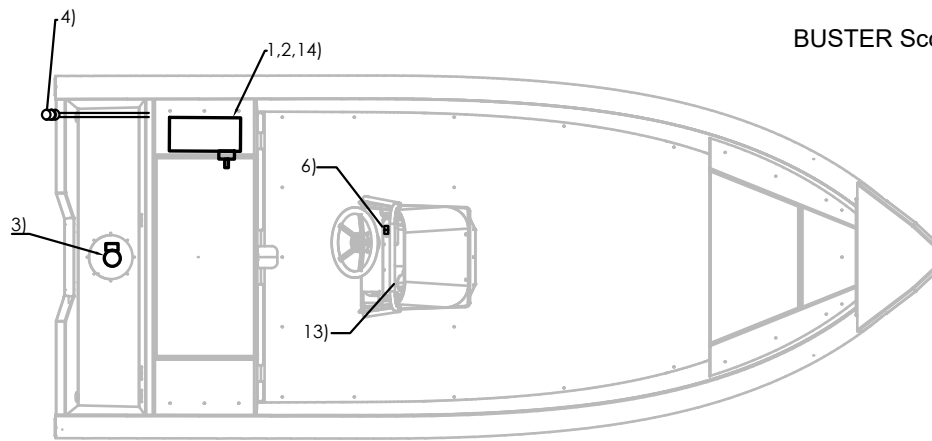




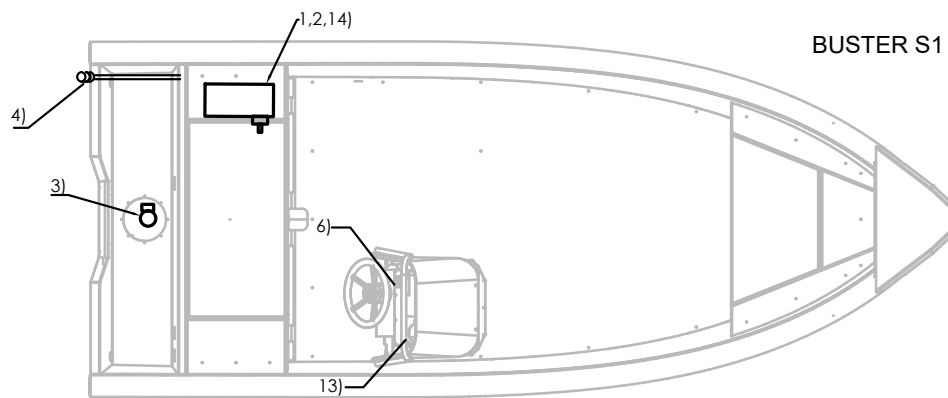
BUSTER M1



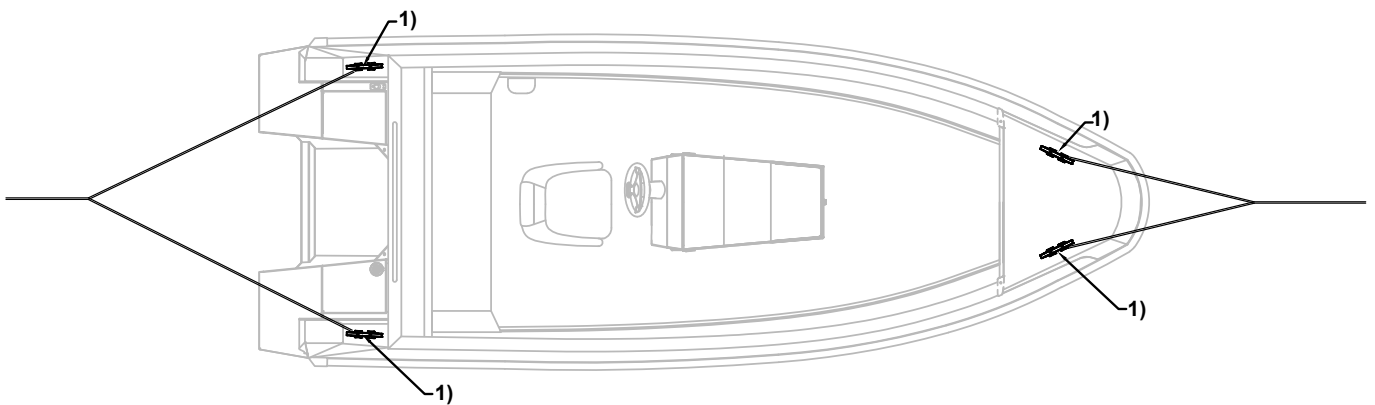
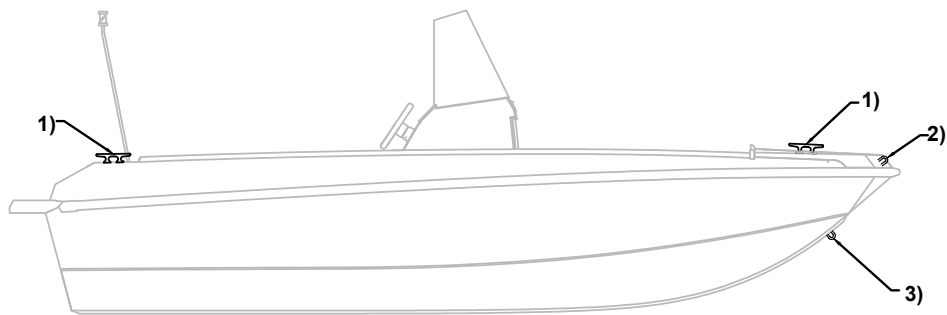
BUSTER ScC



BUSTER S1

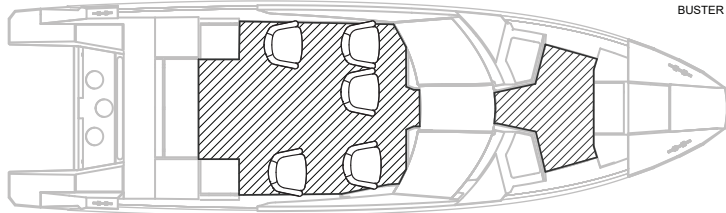


1	Kiinnityspisteet (knaapit) hinauksessa, ankkuroinnissa ja laiturikiinnityksessä	Förtöjningspunkter för bogsering, ankring och förtöjning:	Festepunkter for sleping, ankring og fortøyning	Mooring points for towing, anchoring, and mooring	Befestigungspunkte zum Abschleppen, Ankeren und Festmachen
2	Lukitusketjun kiinnityspiste (karkaistu lenkki)	Förtöjningspunkt för låskablar (härdad ögla)	Festepunkt for låsekabler (herdet øye)	Mooring point for locking cables (hardened eye)	Befestigungspunkt für Sicherungsketten (gehärtete Öse)
3	Trailerilenkki	Släpögla	Tilhengerøye	Trailer eye	Anhängeröse

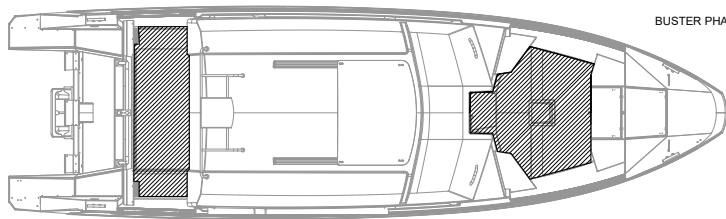


LIITE/BILAGAVEDLEGG/APPENDIX 1

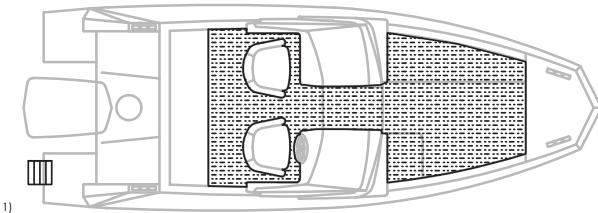
Kuva/Bild/Figur/Figure 6



BUSTER PHANTOM

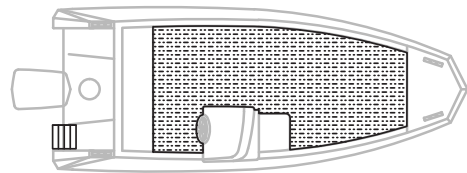


BUSTER PHANTOM CABIN

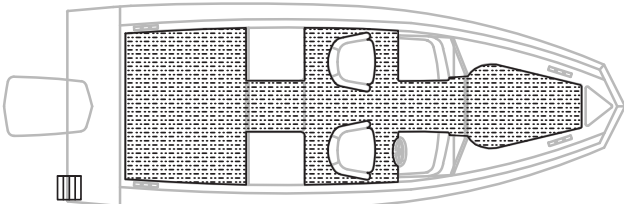


BUSTER SUPERMAGNUM
BUSTER MAGNUM
BUSTER XXL
BUSTER XL
BUSTER X
BUSTER Lx

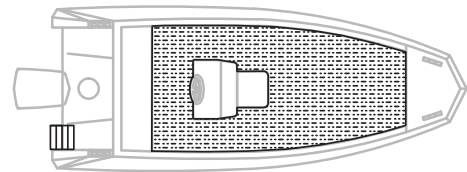
1)



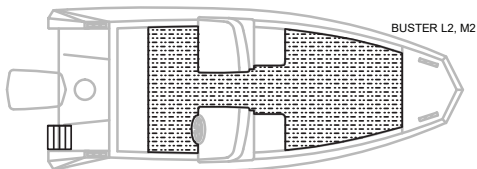
BUSTER L1, M1, S1



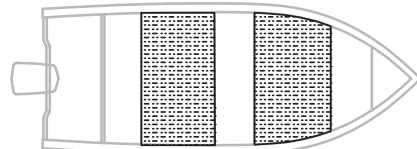
BUSTER CABIN



BUSTER Scc



BUSTER L2, M2



BUSTER S
BUSTER MINI

LIITE/BILAGA/VEDLEGG/APPENDIX/ANHANG/ПРИЛОЖЕНИЕ 3

Veneiden yleisjärjestelykuvat eivät ole mittakaavassa

VIITENUMEROIDEN SELITTEET

- 1) Mastovallo; ympärinäyttävä valkoinen, teho 10W
- 2) a) Akkukotelo, b) sulakerasia ja c) päävirtakytkin
- 3) Kulkuväli; 112,5° punainen ja 112,5° vihreä, teho 10W
- 4) a) Käsikäyttöinen pilssipumppu, teho 25 l/min, b) teho 18 l/min
- 5) Polttoaineen täyttöletku
- 6) Jauhesammutin, 13A70B C (2 kg)
- 7) Polttoainesäiliö
- 8) Avotilan tyhjennysputket
- 9) Perätulppa
- 10) Pilssipumppu
- 11) Polttoainesäiliön ja pilssipumpun huoltoluukku
- 12) Polttoainesäiliön huohotin
- 13) Avotilan tyhjennyskaivo
- 14) Polttoainetilan tuuletusaukot
- 15) Polttoaineen täyttöhela
- 16) Tilavarauksen pelastuslautalle
- 17) Polttoainesuodatin/-vedenerotin
- 18) Polttoainesäiliön huoltoluukku (ei pääsyä pilssipumpulle)
- 19) Pilssipumpun huoltoluukku (ei pääsyä polttoainesäiliölle)
- 20) Tilavarauksen irtonaiselle polttoainesäiliölle
- 21) Hankaimet
- 22) Kansivalo
- 23) Kajuutan sisävalo
- 24) Kajuutan tuuletusventtiili
- 25) Tyhjennysventtiili

Båtillustrationerna är inte skalenliga

REFERENSNUMMER

- 1) Topplanterna: vit, 360 grader, 10 W
- 2) a) Batterifack, b) säkringspanel och c) huvudströmbrytare.
- 3) Sidolanternor: 112,5° röd och 112,5° grön, 10 W
- 4) a) Manuell läns pump, transporterar 25 l/min, b) transporterar 18 l/min
- 5) Bränslepåfyllningsrör
- 6) Brandsläckare (pulver), 13A70B C (2 kg)
- 7) Bränsletank
- 8) Dräneringsrör för sittbrunn
- 9) Bakre plugg
- 10) Läns pump
- 11) Servicelucka för bränsletank och läns pump
- 12) Bränsletankventil
- 13) Öppning för sittbrunns dränering
- 14) Bränsleutrymmets ventilationshål
- 15) Bränsletanklock
- 16) Utrymme för räddningsflotte
- 17) Bränslefilter/vattenavskiljare
- 18) Servicelucka för bränsletank (ingen åtkomst till läns pump)
- 19) Servicelucka för läns pump (ingen åtkomst till bränsletank)
- 20) Utrymme för avtagbar bränsletank
- 21) Årtullar
- 22) Däckbelysning
- 23) Intern hyttbelysning
- 24) Hyttventilation
- 25) Dräneringsventil

Båtdiagrammene er ikke i riktig målestokk

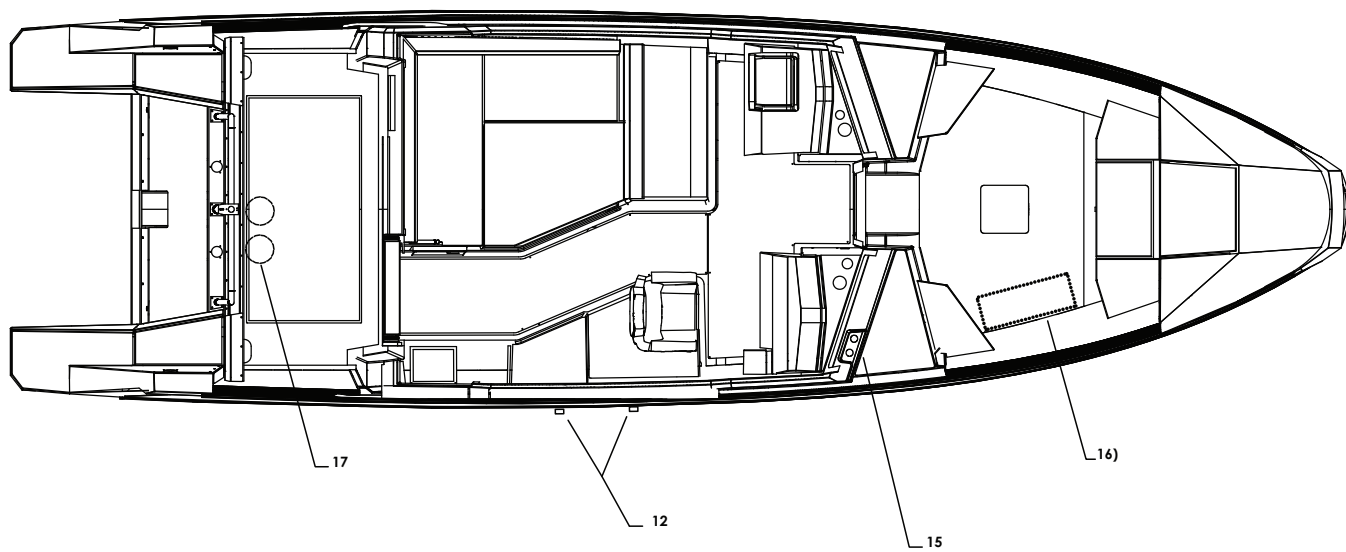
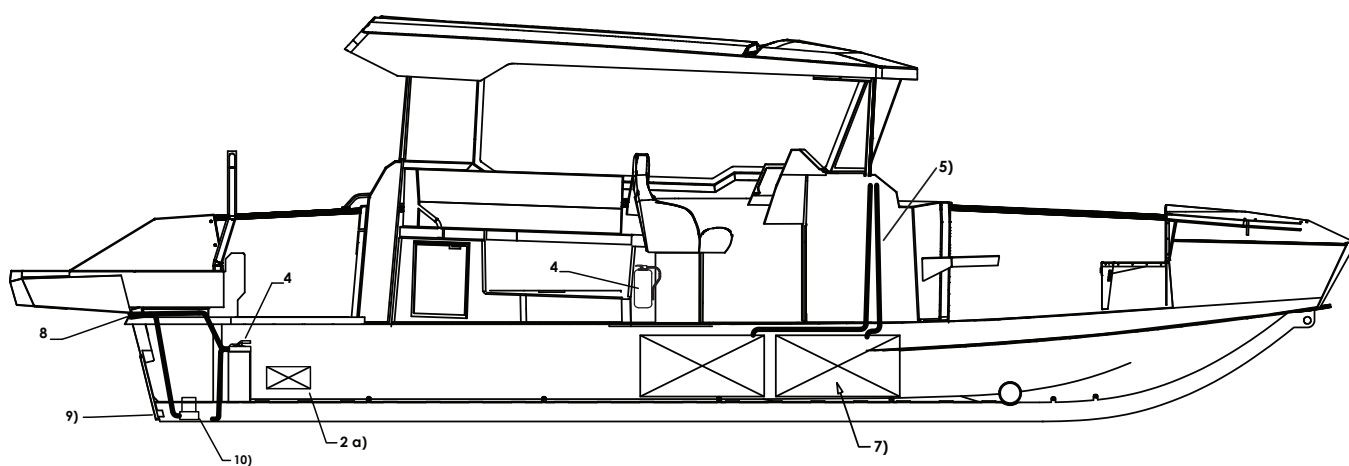
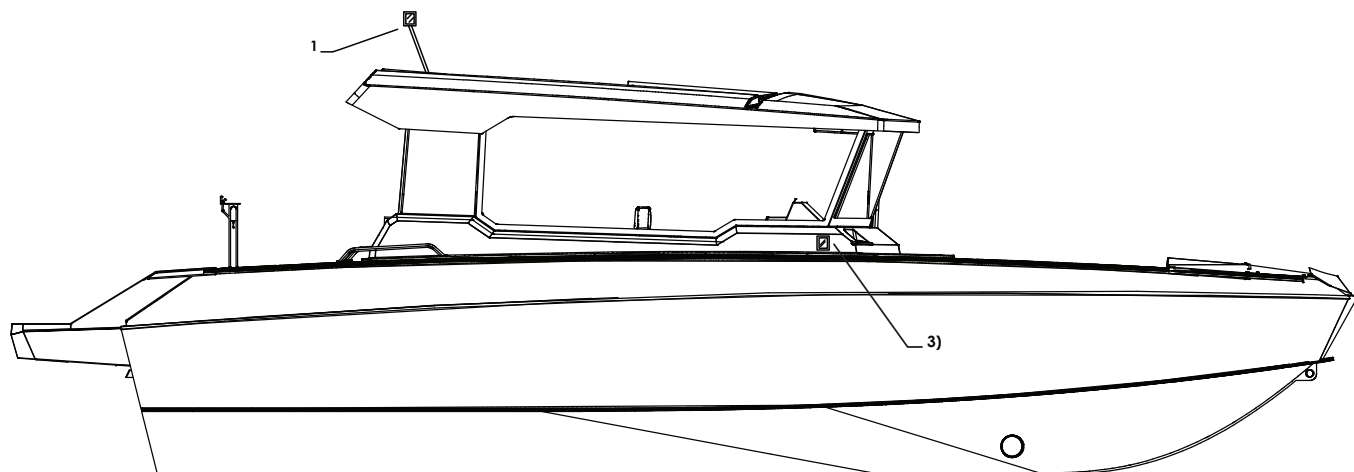
REFERANSENUMRE

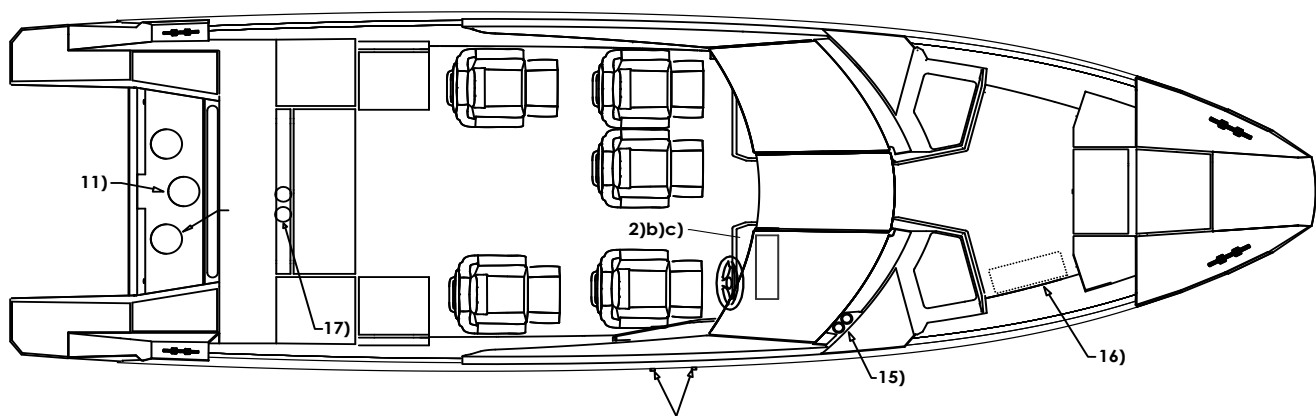
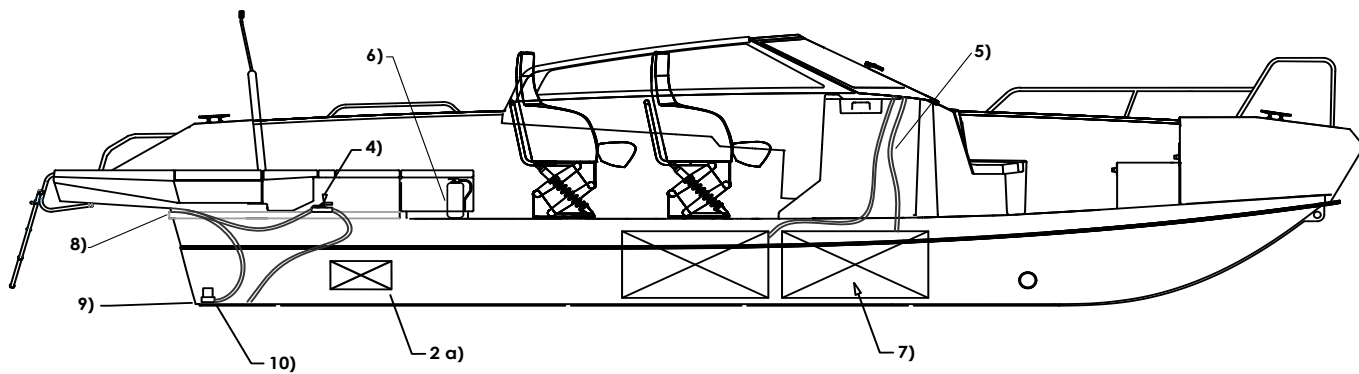
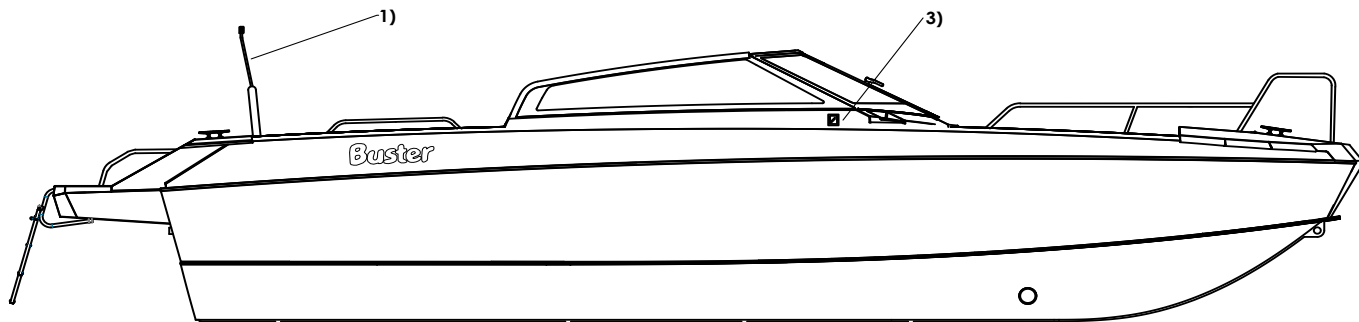
- 1) Topplanterne: hvit, 360 grader, 10 W
- 2) a) Batterihus, b) sikringstavle og c) hovedbryter.
- 3) Navigasjonslys: 112,5° rødt og 112,5° grønt, 10 W
- 4) a) Manuell lensepumpe, kapasitet 25 l/min, b) kapasitet 18 l/min
- 5) Drivstoffslange
- 6) Brannslukker (pulver), 13A70B C (2 kg)
- 7) Drivstofftank
- 8) Dreneringsrør i cockpit
- 9) Bunnplugg
- 10) Lensepumpe
- 11) Serviceluke for tilgang til drivstofftank og lensepumpe
- 12) Lufteør for drivstofftank
- 13) Dreneringsbrønn for cockpit
- 14) Ventileringshull for drivstofftanken
- 15) Drivstoffpåfyllingsnippel
- 16) Plass til redningsflåte
- 17) Drivstoffilter/vannutskiller
- 18) Serviceluke for drivstofftank (ikke tilgang til lensepumpen)
- 19) Serviceluke for lensepumpen (ikke tilgang til drivstofftanken)
- 20) Plass til en avtakbar drivstofftank
- 21) Åregafler
- 22) Dekksglass
- 23) Innvendig lys i kabinen
- 24) Luftventilasjon i kabinen
- 25) Tømmeventil

Diagrams of boats are not to scale

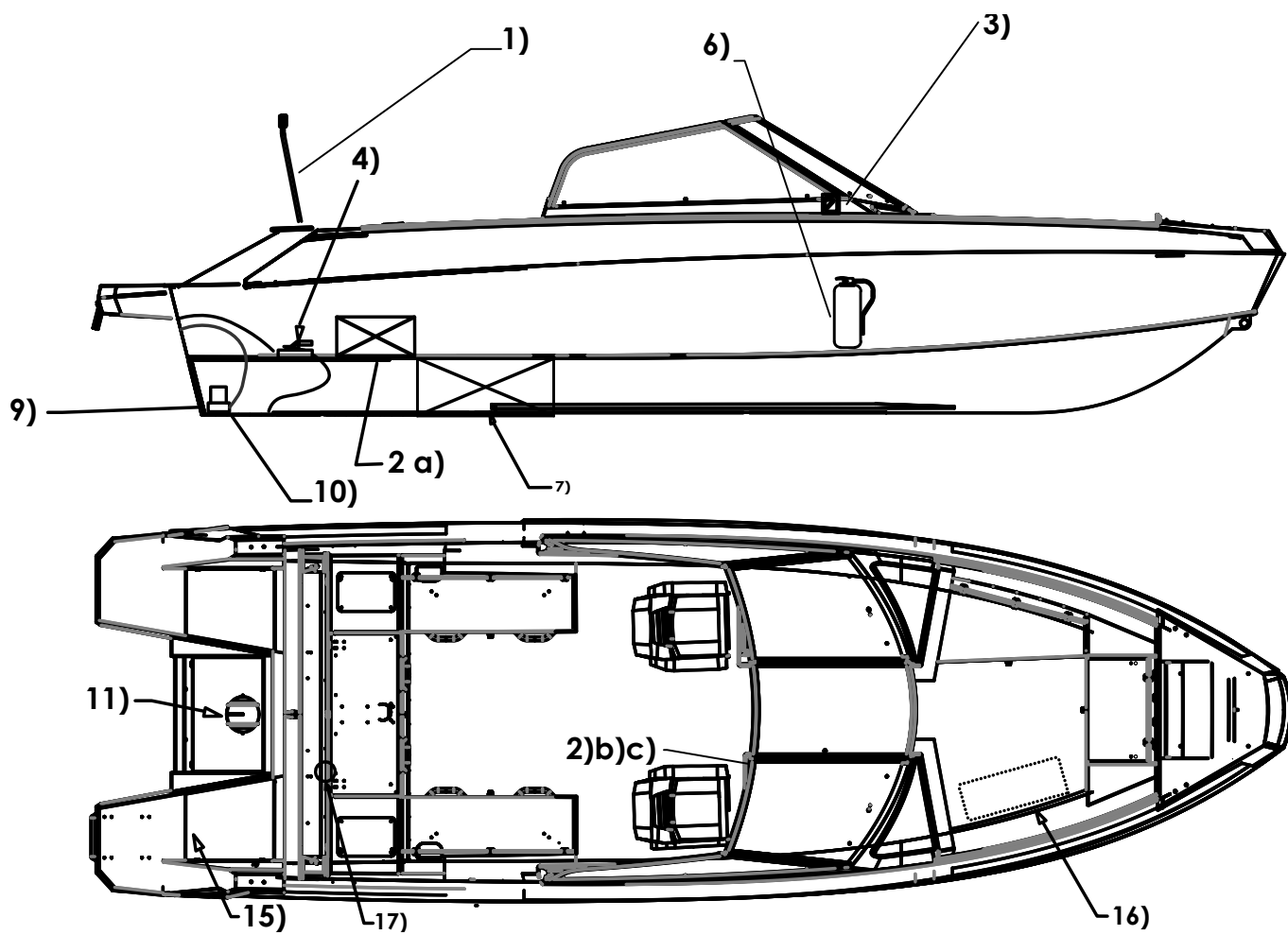
REFERENCE NUMBERS

- 1) Masthead light: white, 360 degrees, 10 W
- 2) a) Battery compartment, b) fuse panel and c) main switch.
- 3) Navigation lights: 112.5° red and 112.5° green, 10 W
- 4) a) Manual bilge pump, displacement 25 l/min, b) displacement 18 l/min
- 5) Fuel filling tube
- 6) Fire extinguisher (powder), 13A70B C (2 kg)
- 7) Fuel tank
- 8) Cockpit drain pipes
- 9) Rear plug
- 10) Bilge pump
- 11) Service hatch for fuel tank and bilge pump access
- 12) Fuel tank breather
- 13) Cockpit drain well
- 14) Fuel compartment ventilation holes
- 15) Fuel filler fitting
- 16) Space for life raft
- 17) Fuel filter/water separator
- 18) Fuel tank maintenance hatch (no access to the bilge pump)
- 19) Bilge pump maintenance hatch (no access to the fuel tank)
- 20) Space for a detachable fuel tank
- 21) Rowlocks
- 22) Deck light
- 23) Cabin's internal light
- 24) Cabin's air vent
- 25) Draining valve

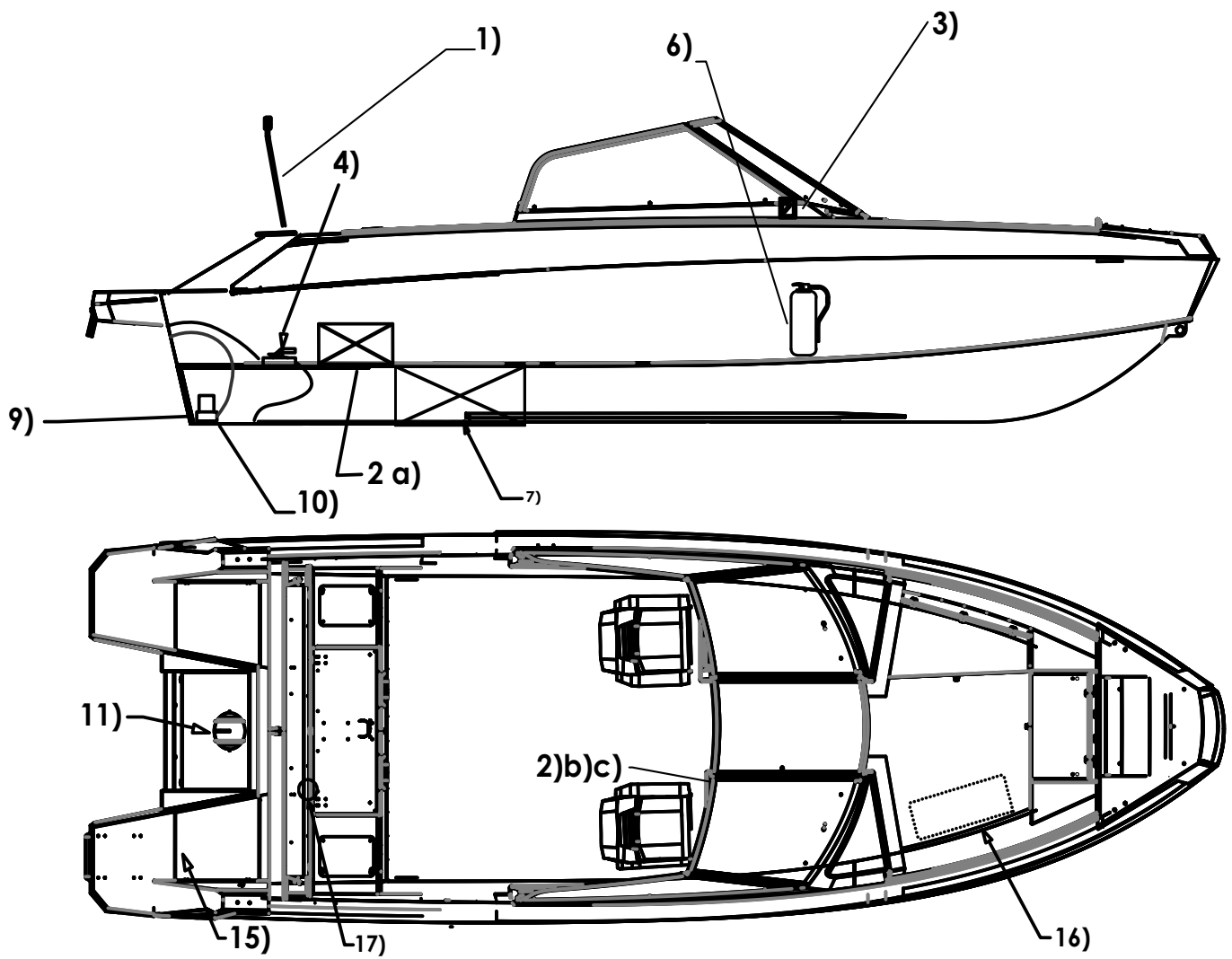




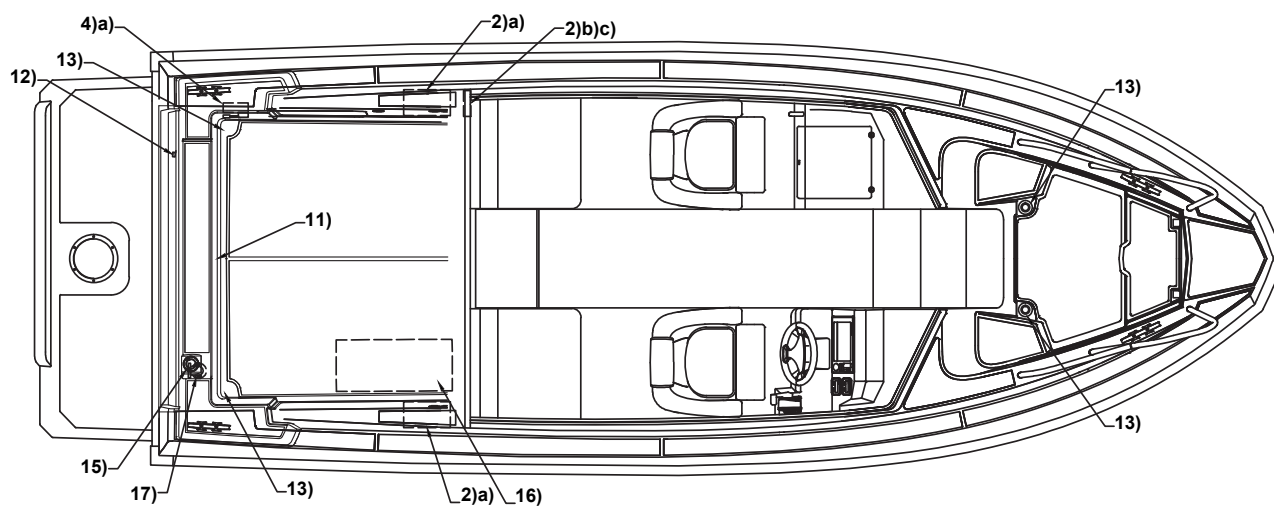
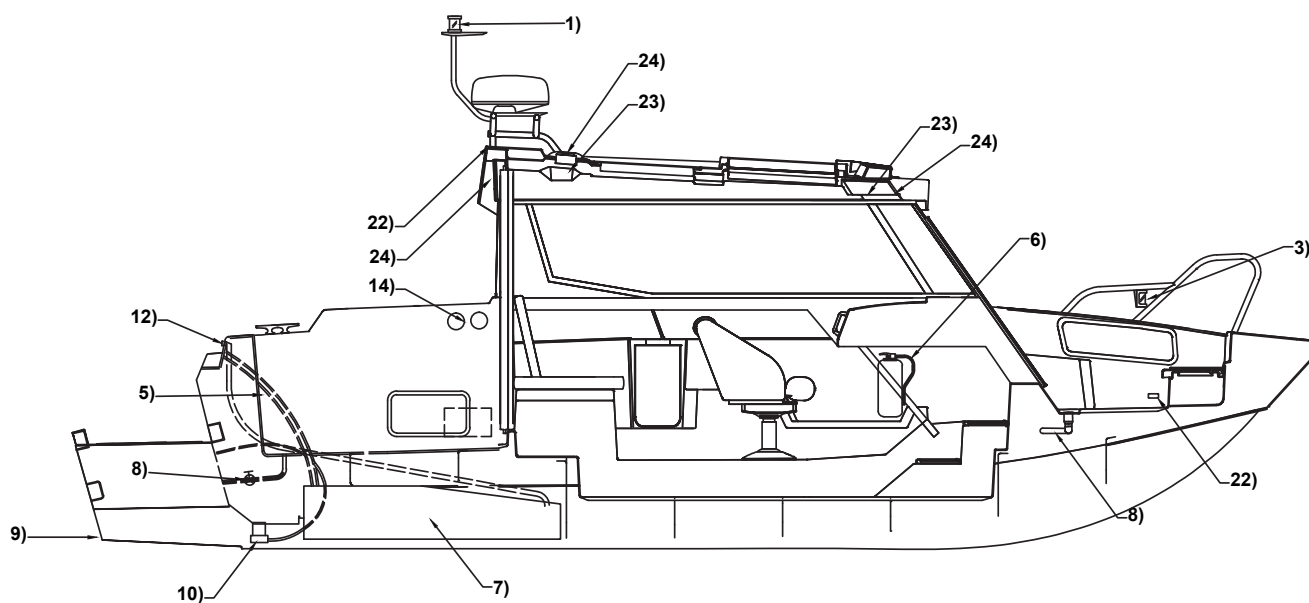
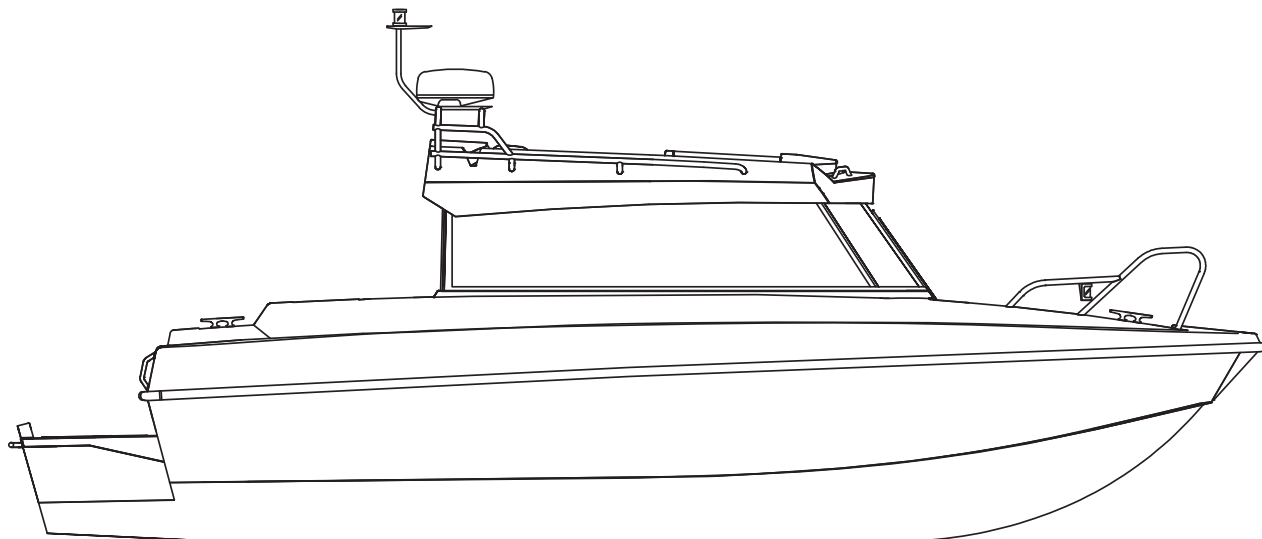
Buster Phantom



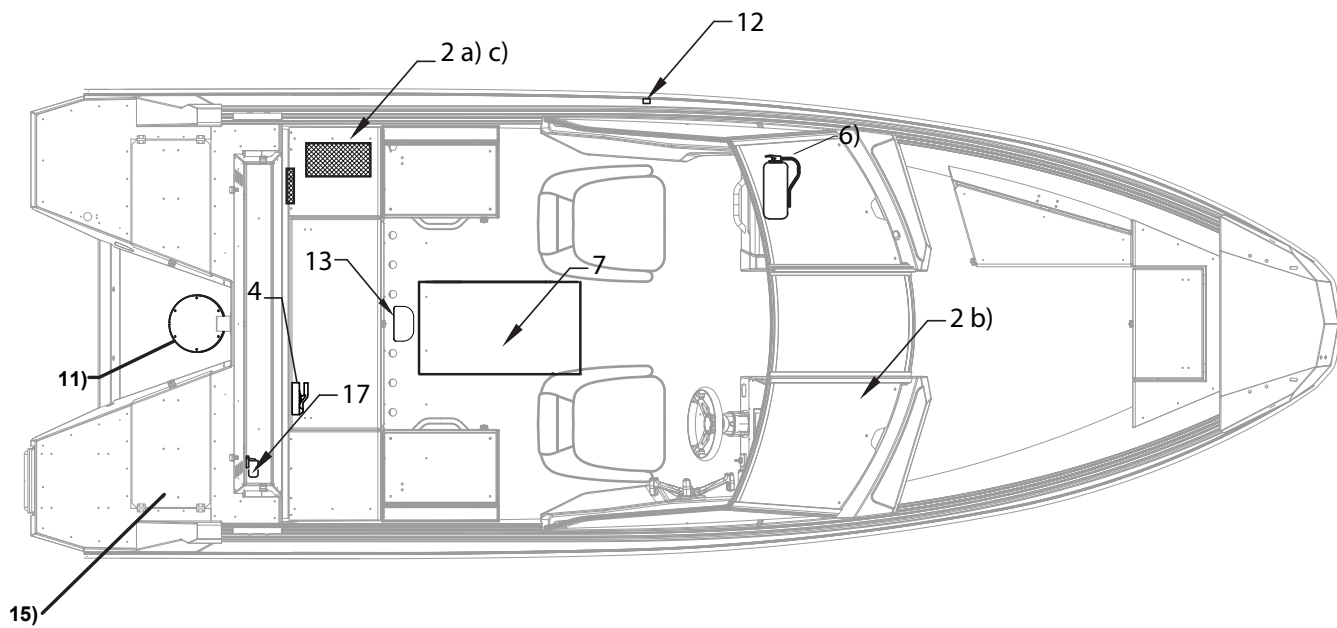
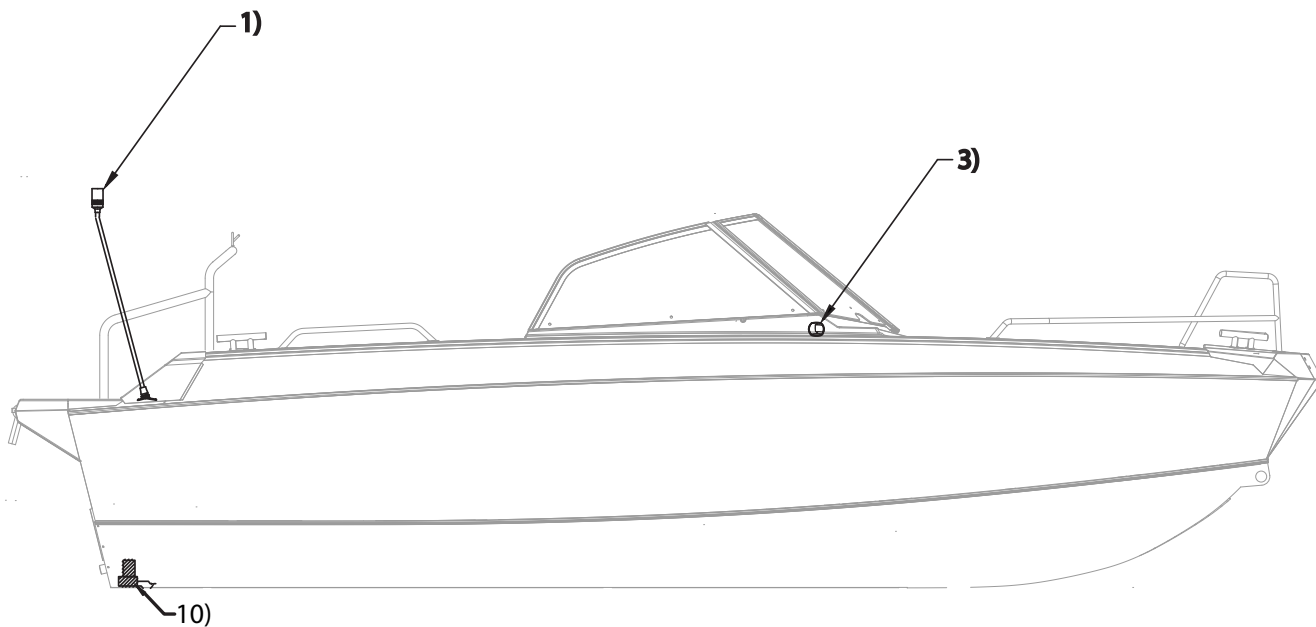
Buster SuperMagnum

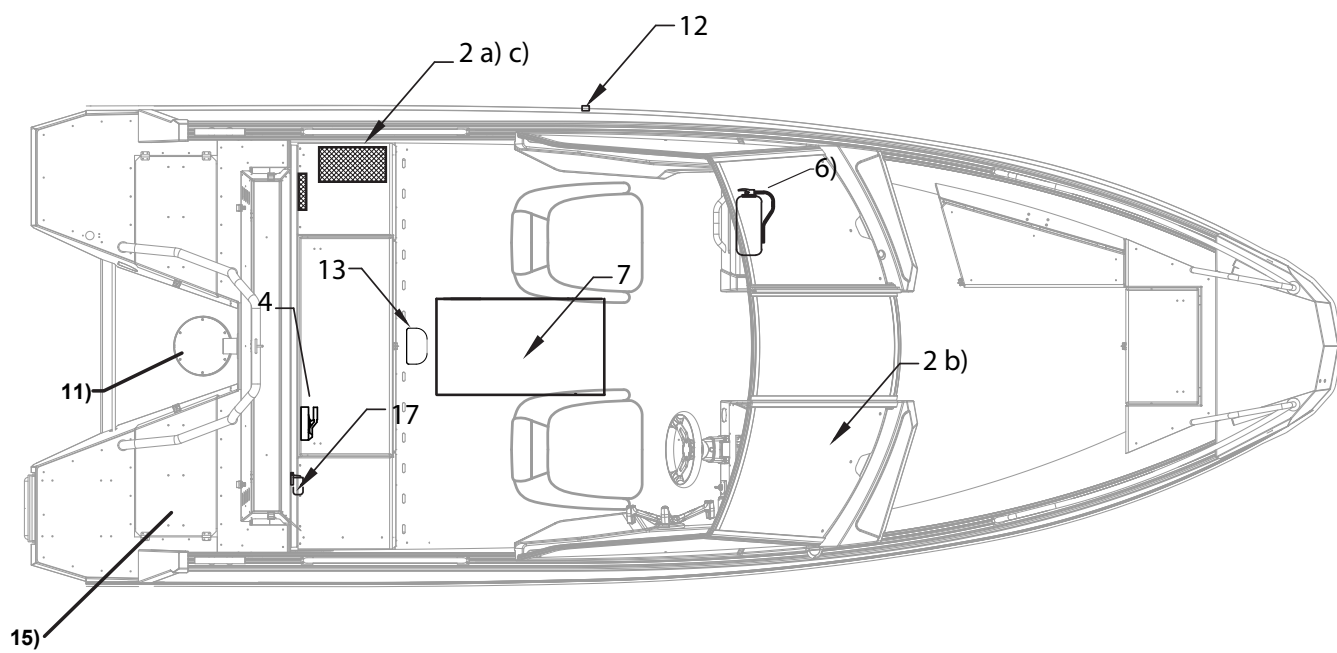
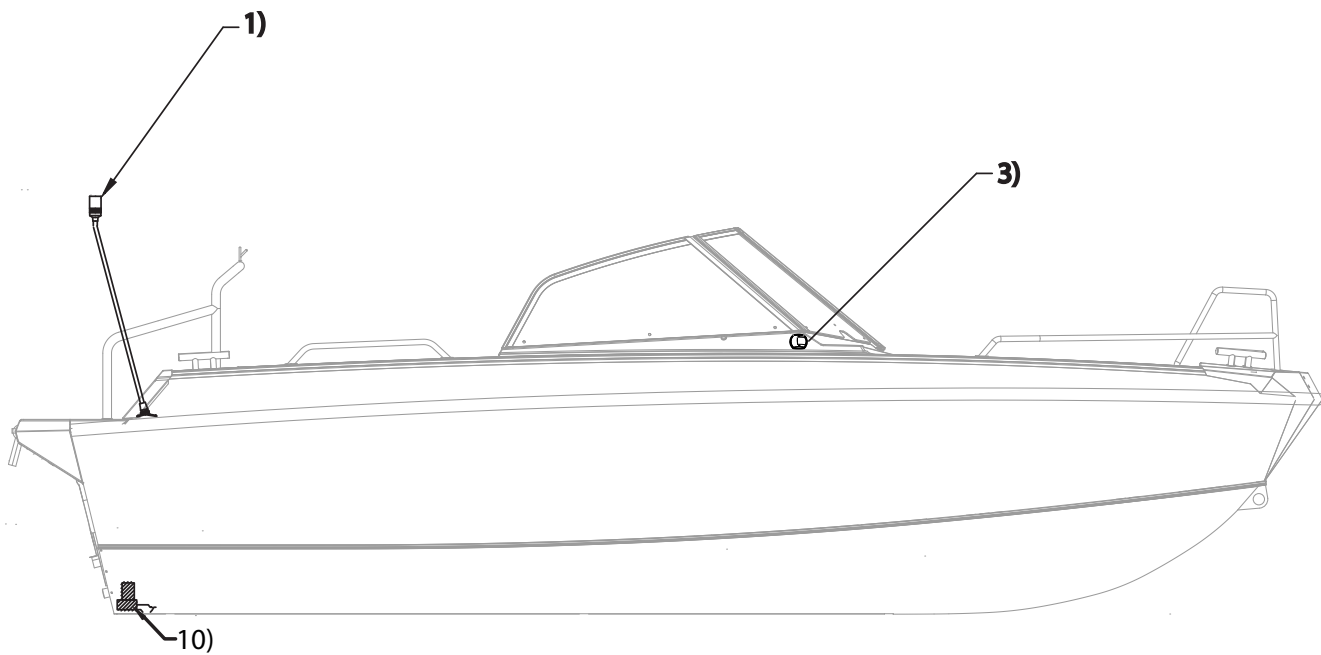


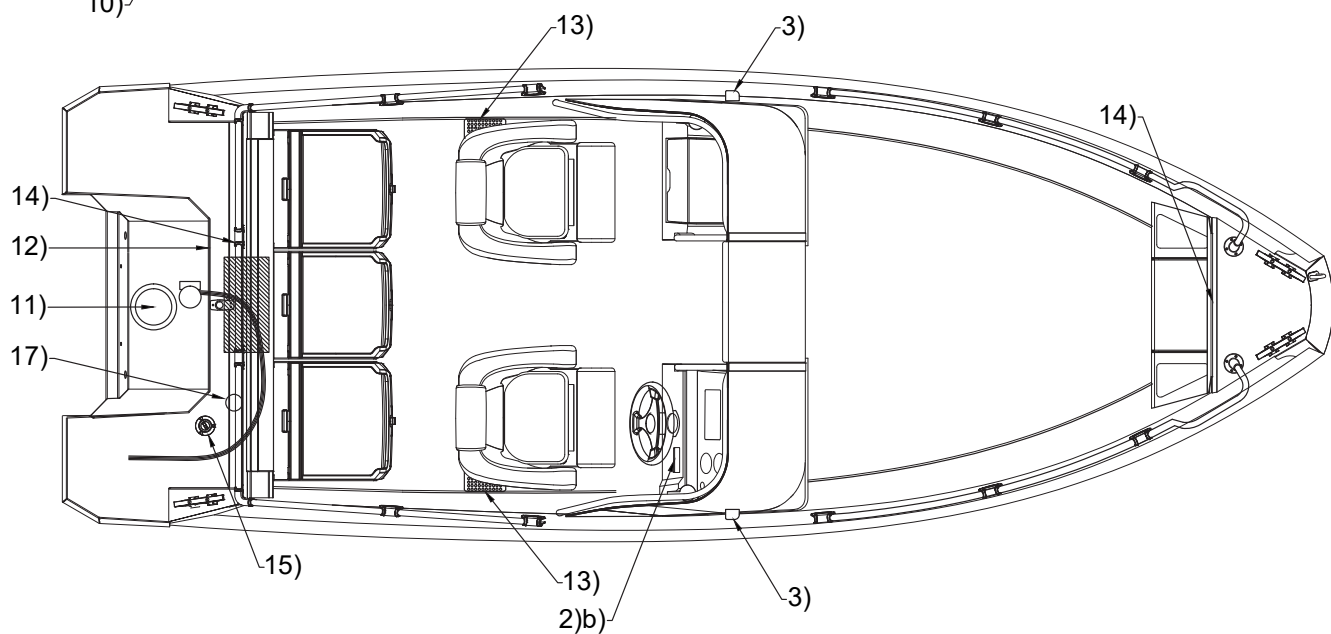
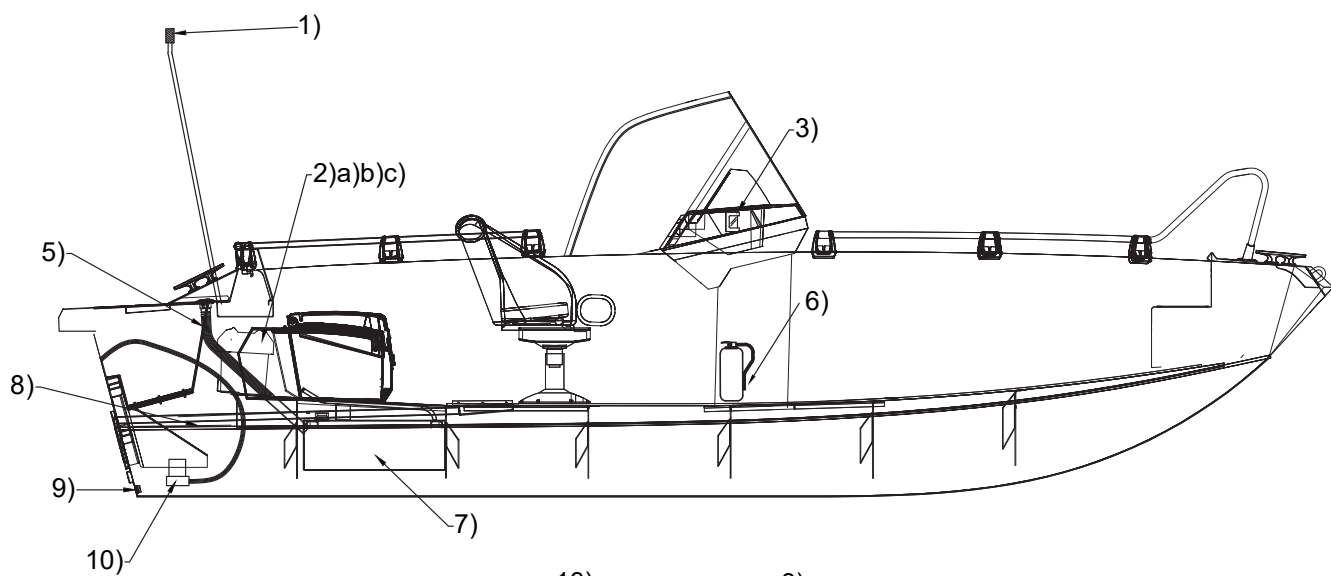
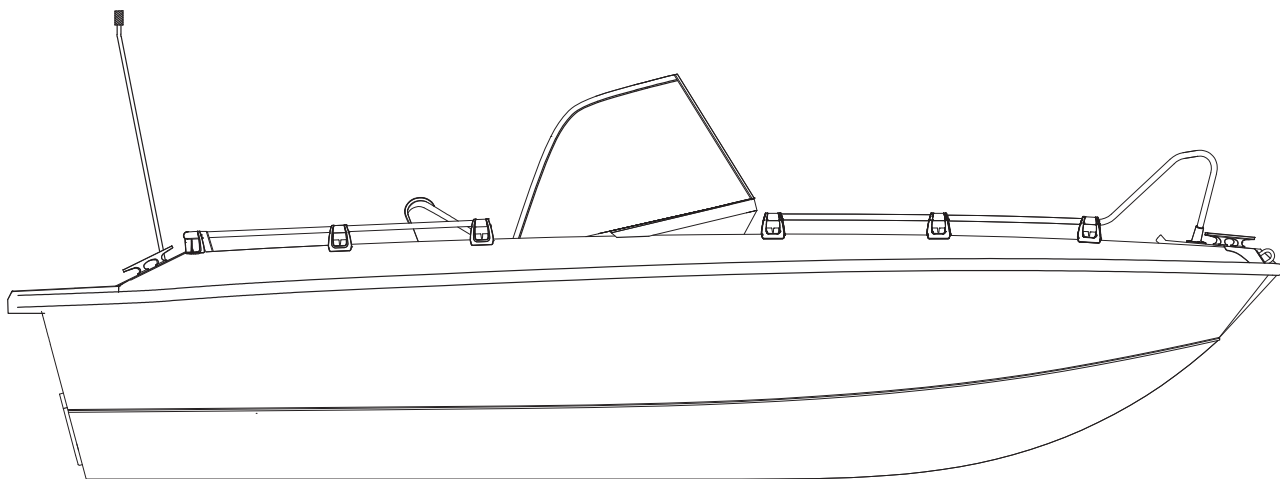
Buster Magnum



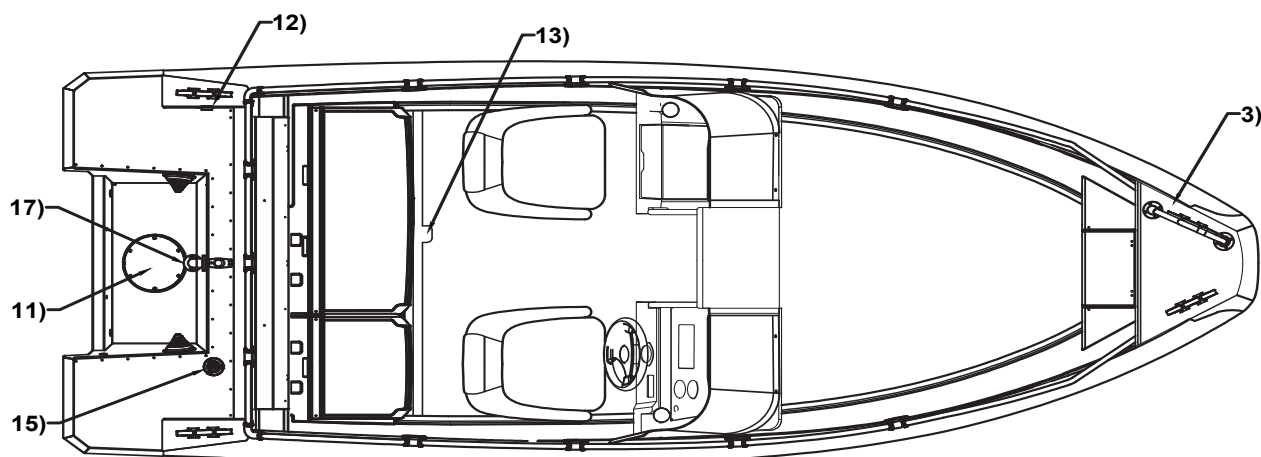
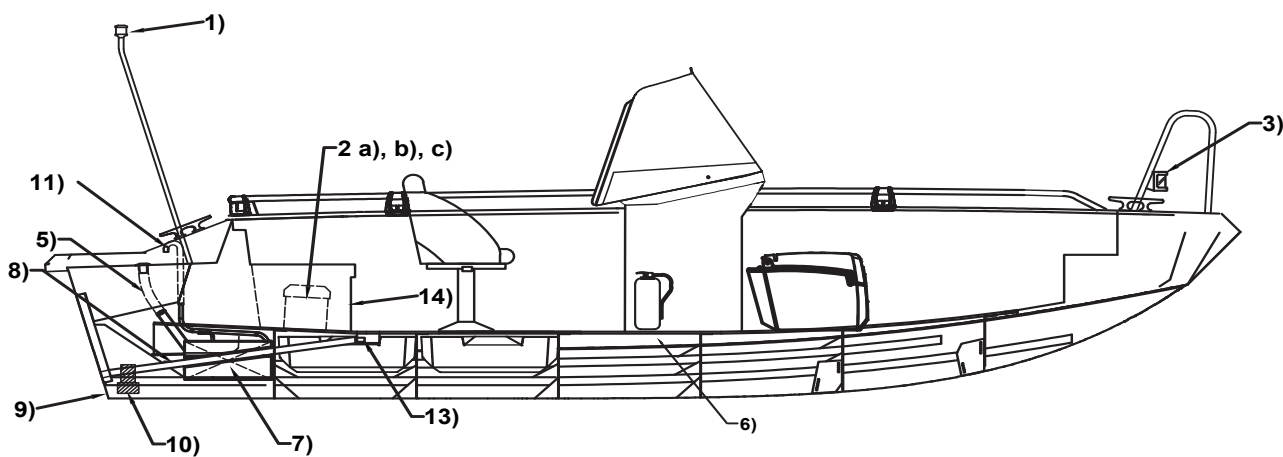
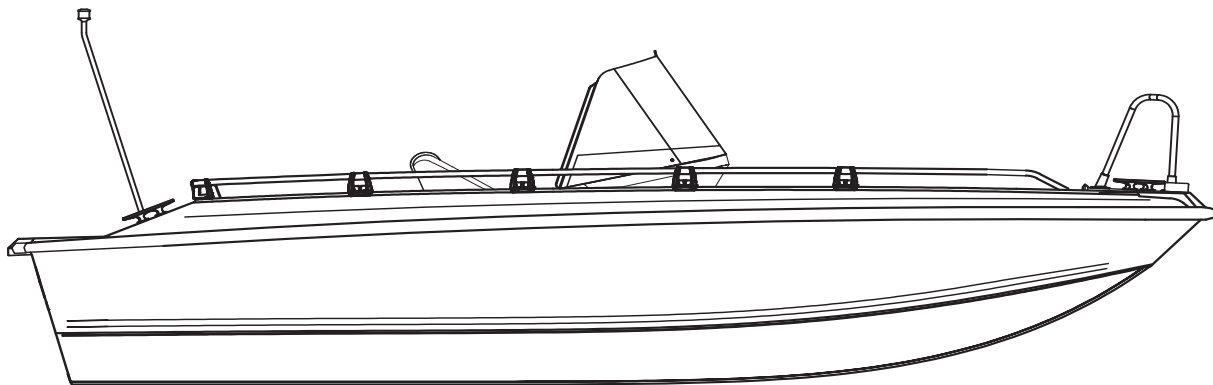
Buster Cabin E

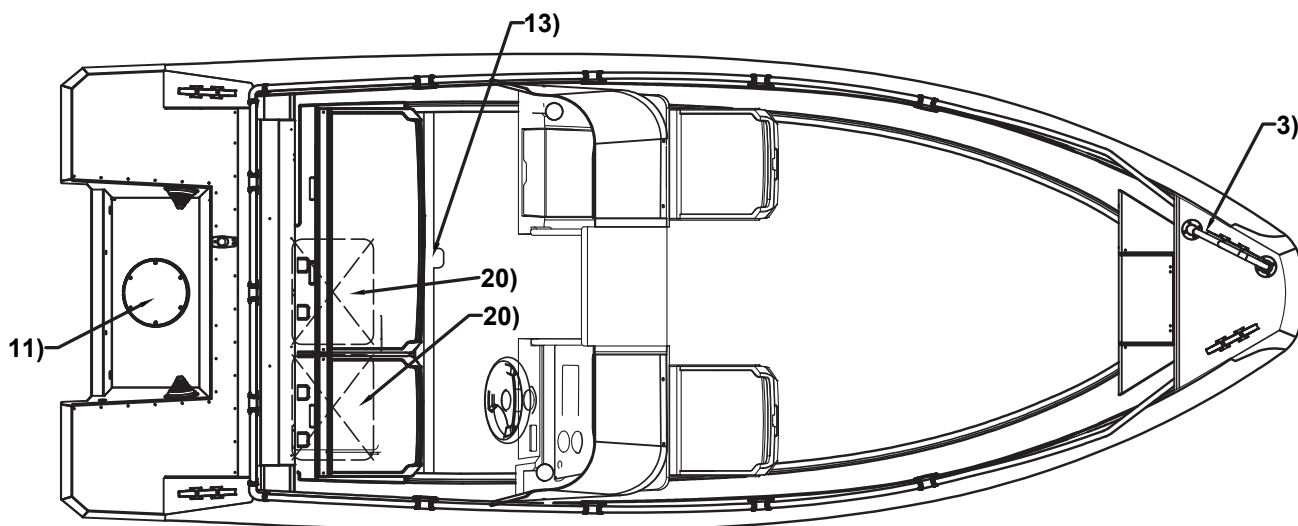
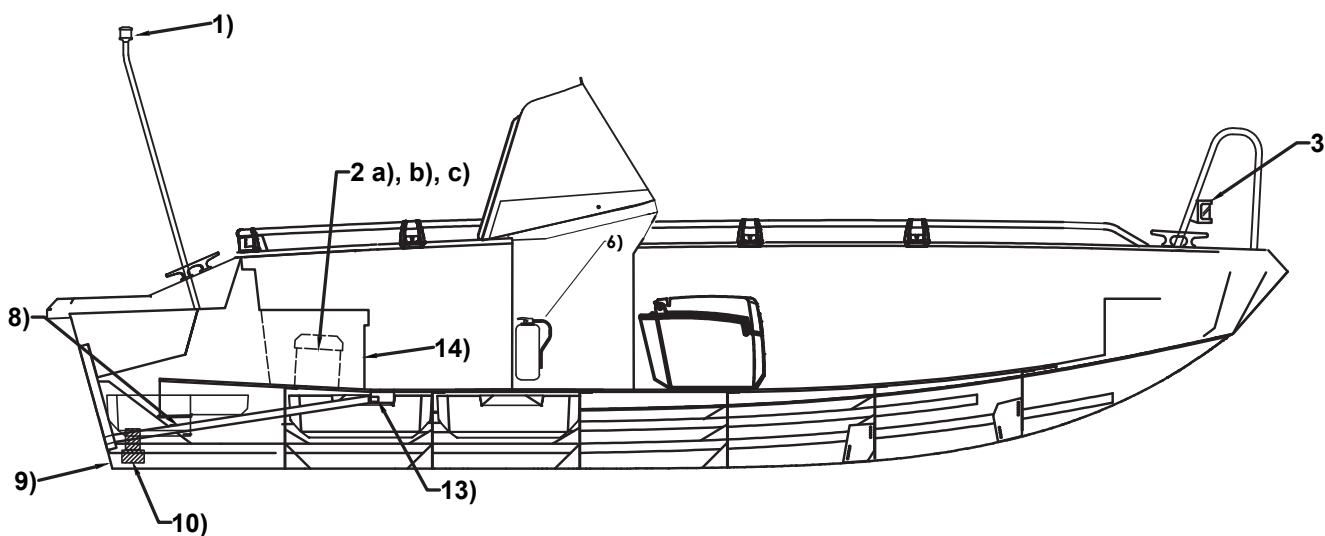
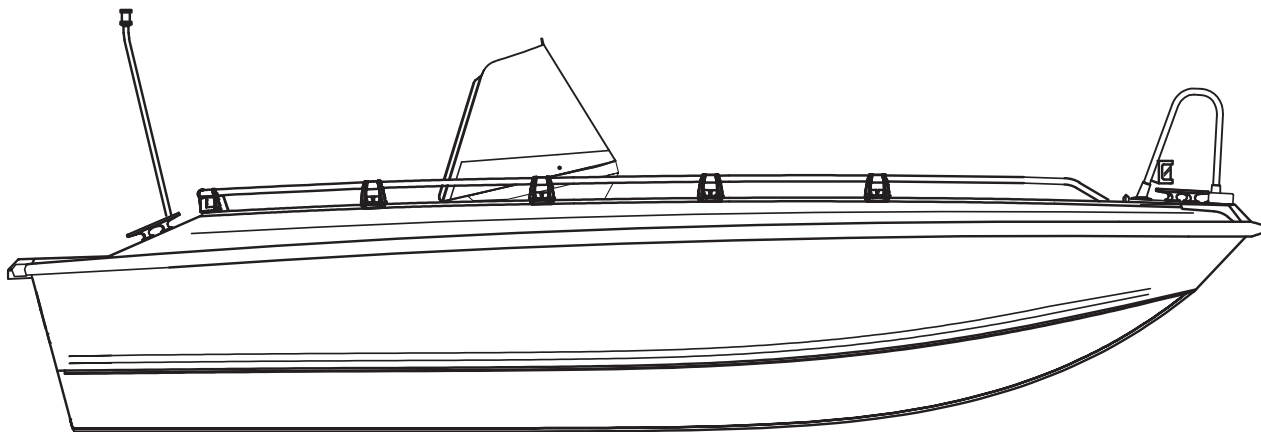




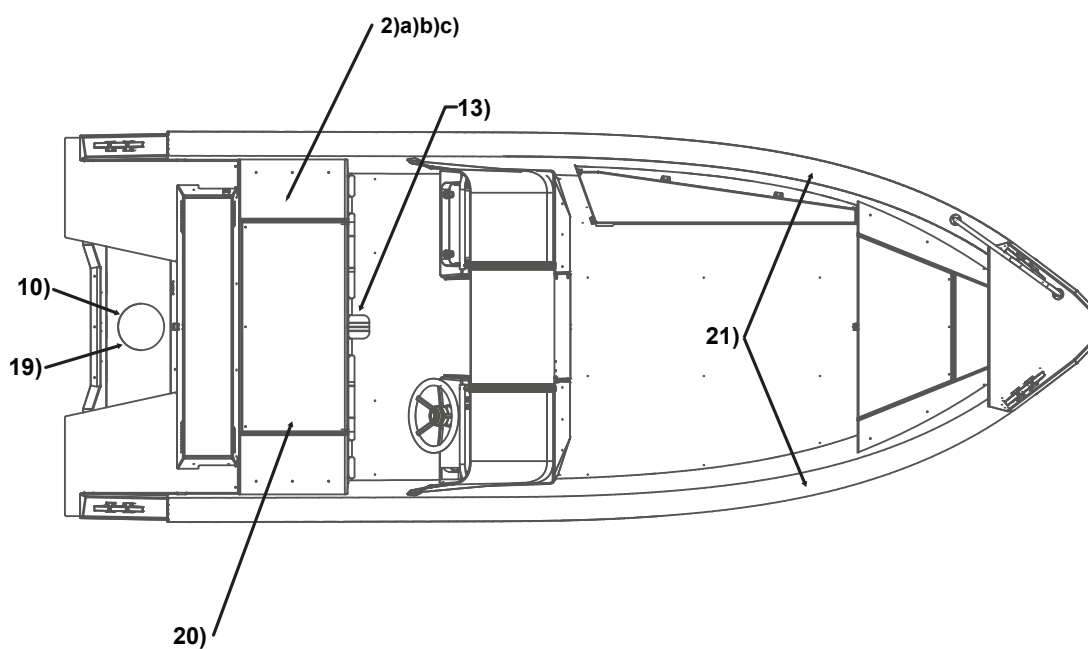
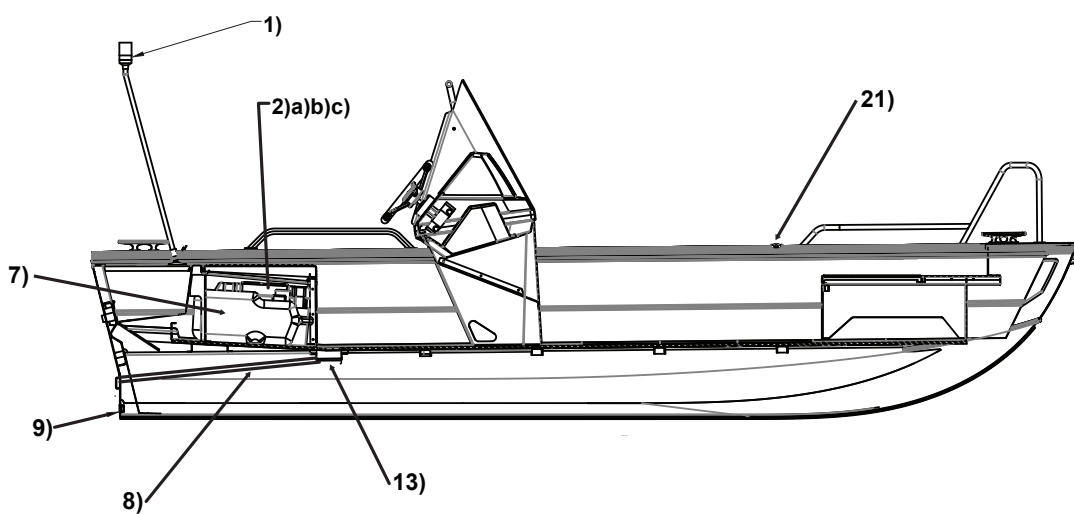
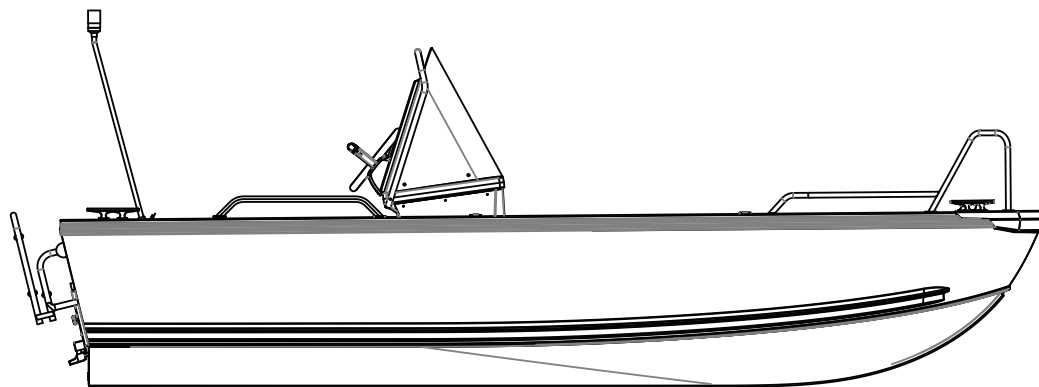


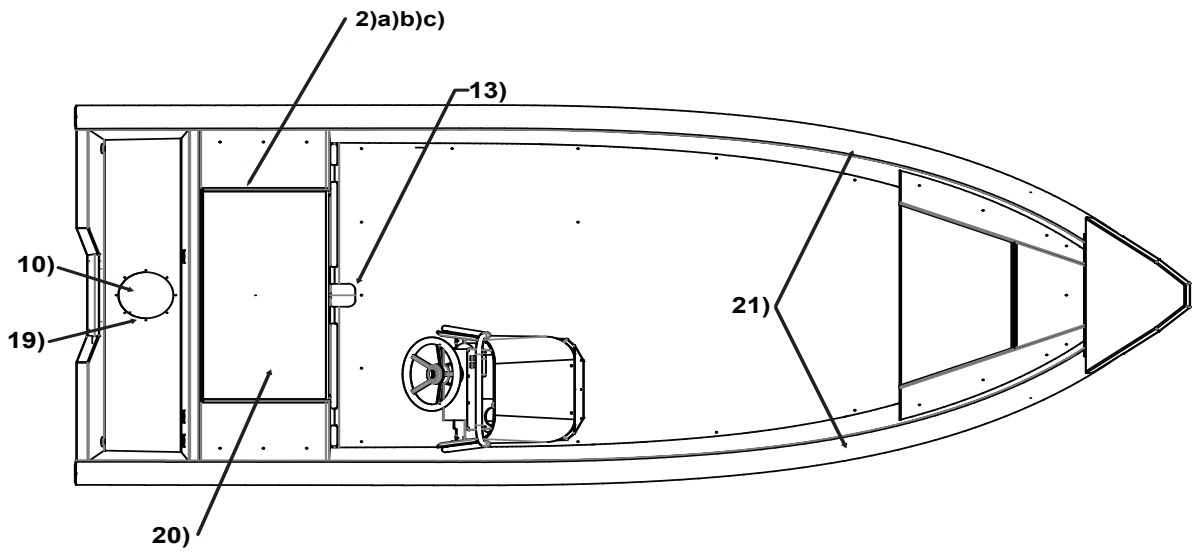
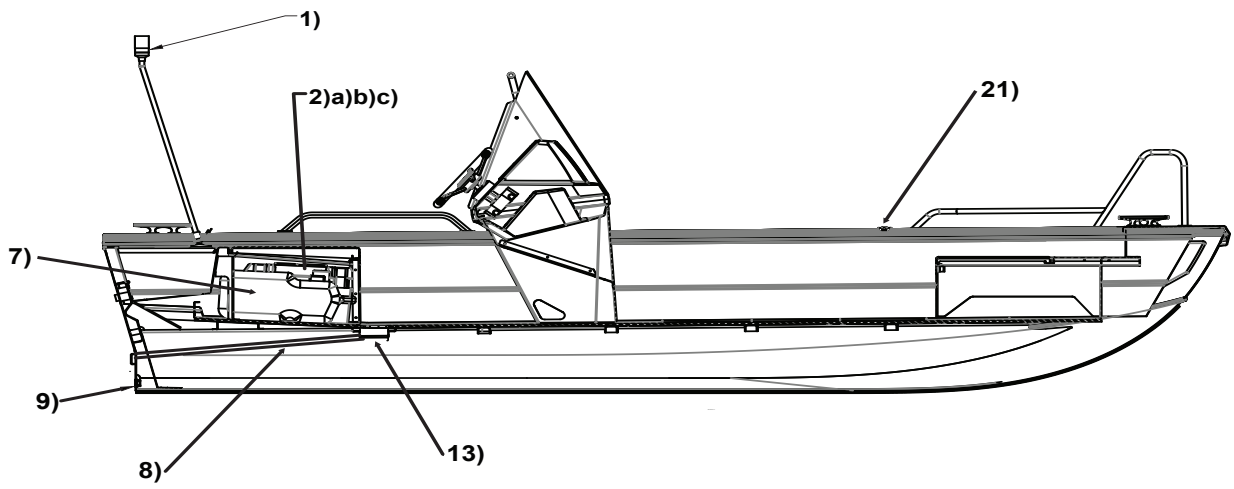
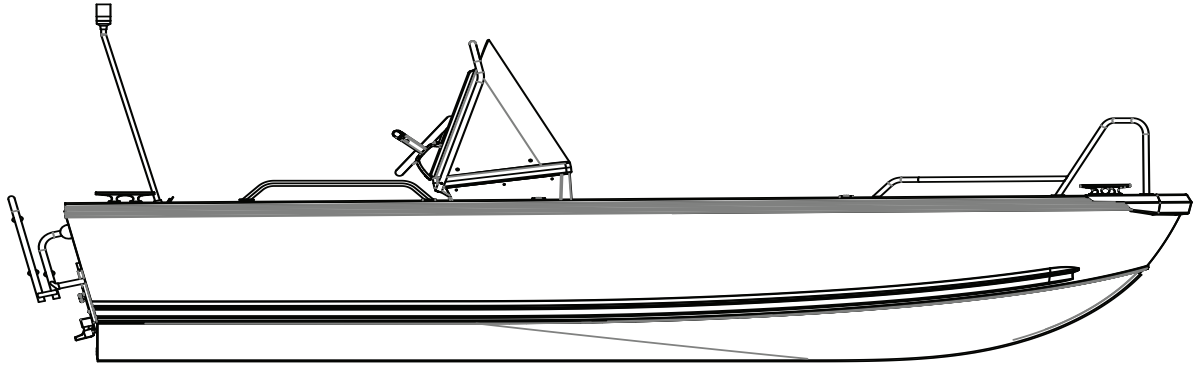
Buster X

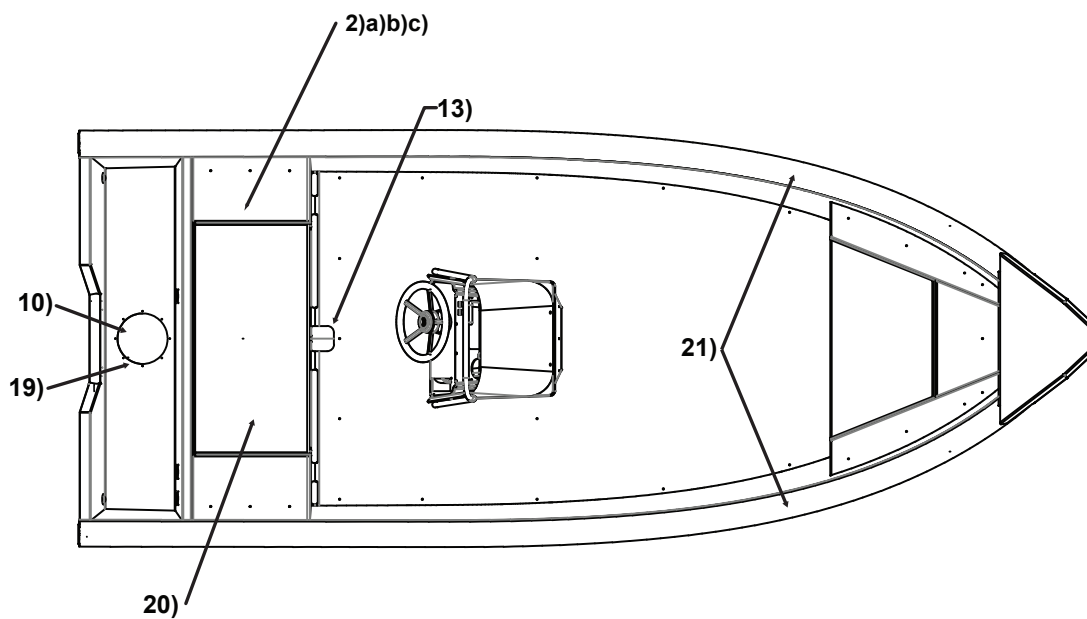
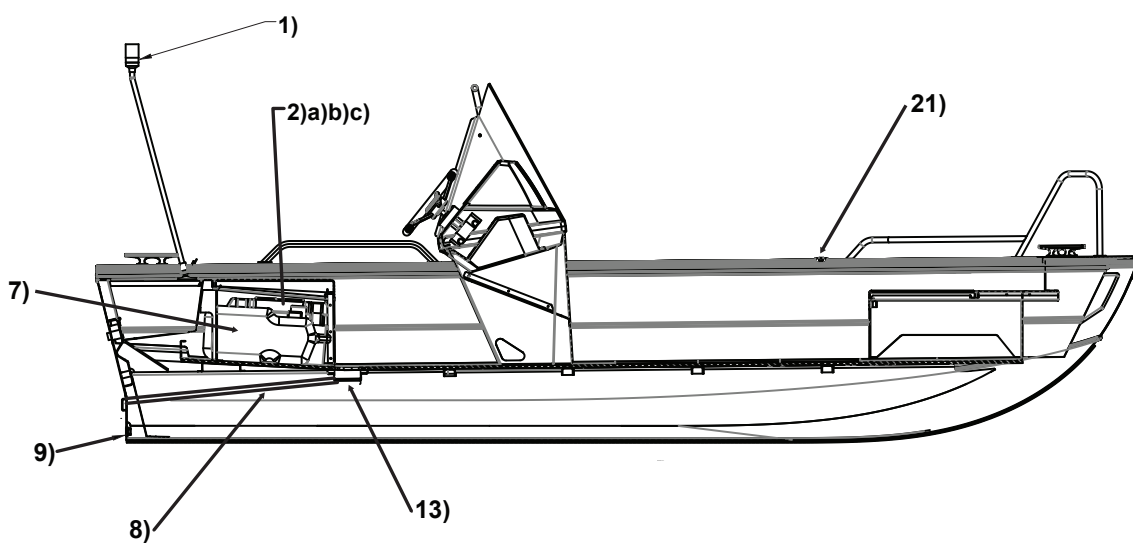
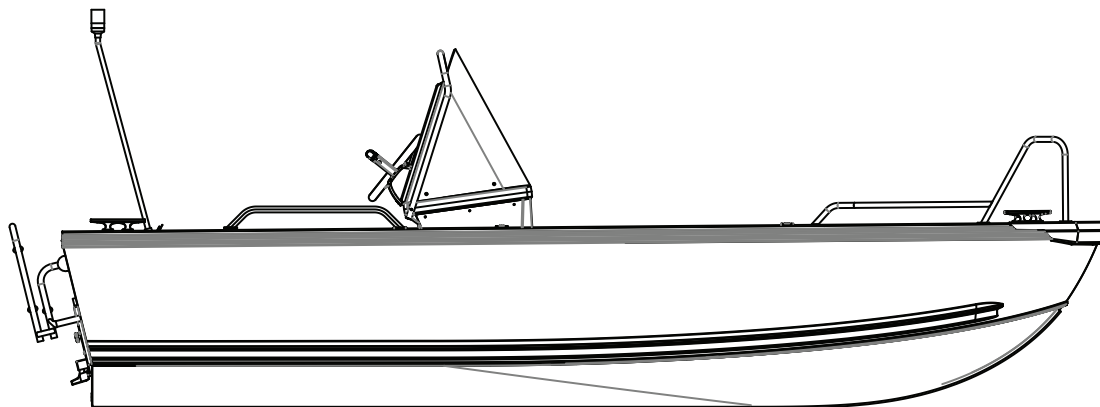


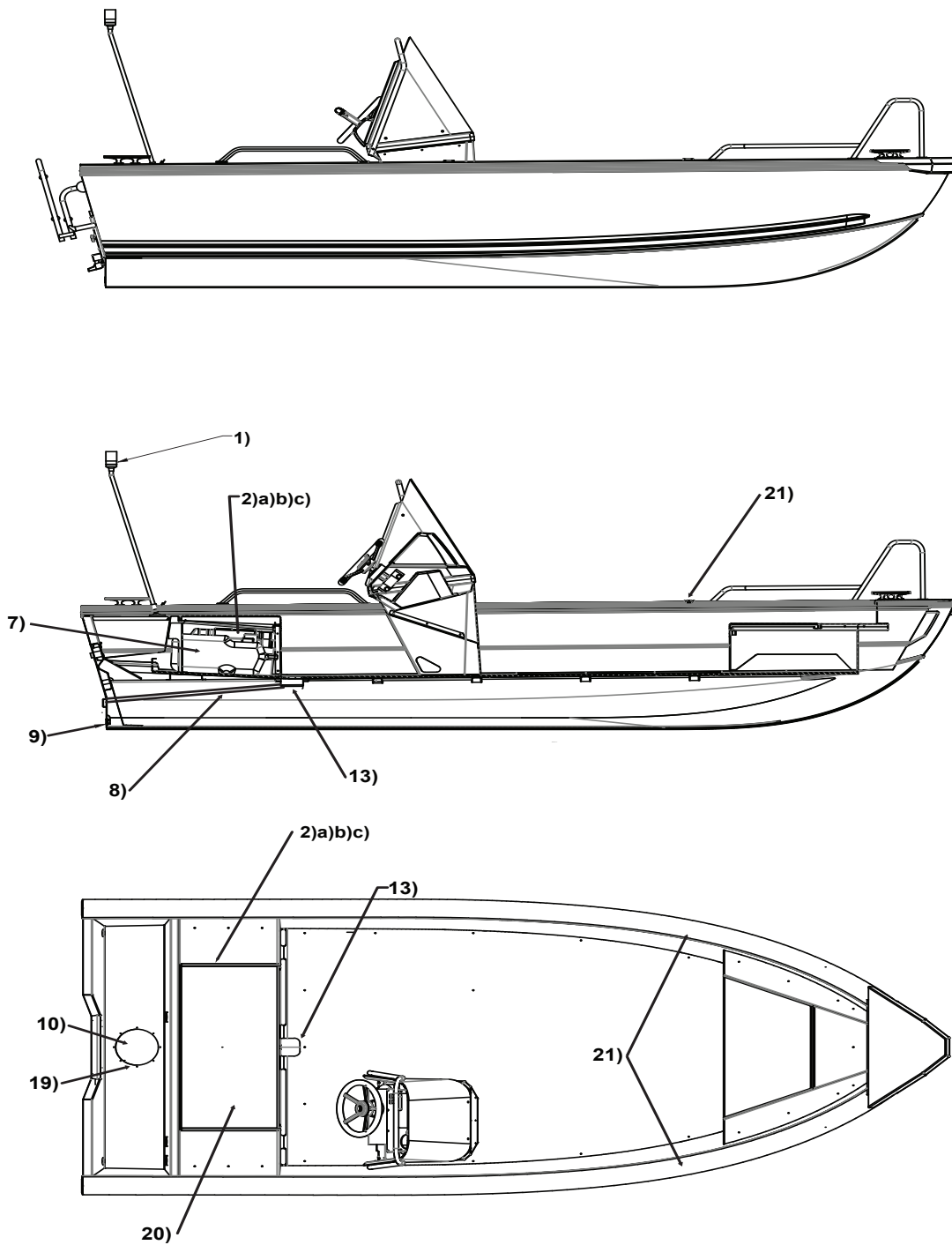


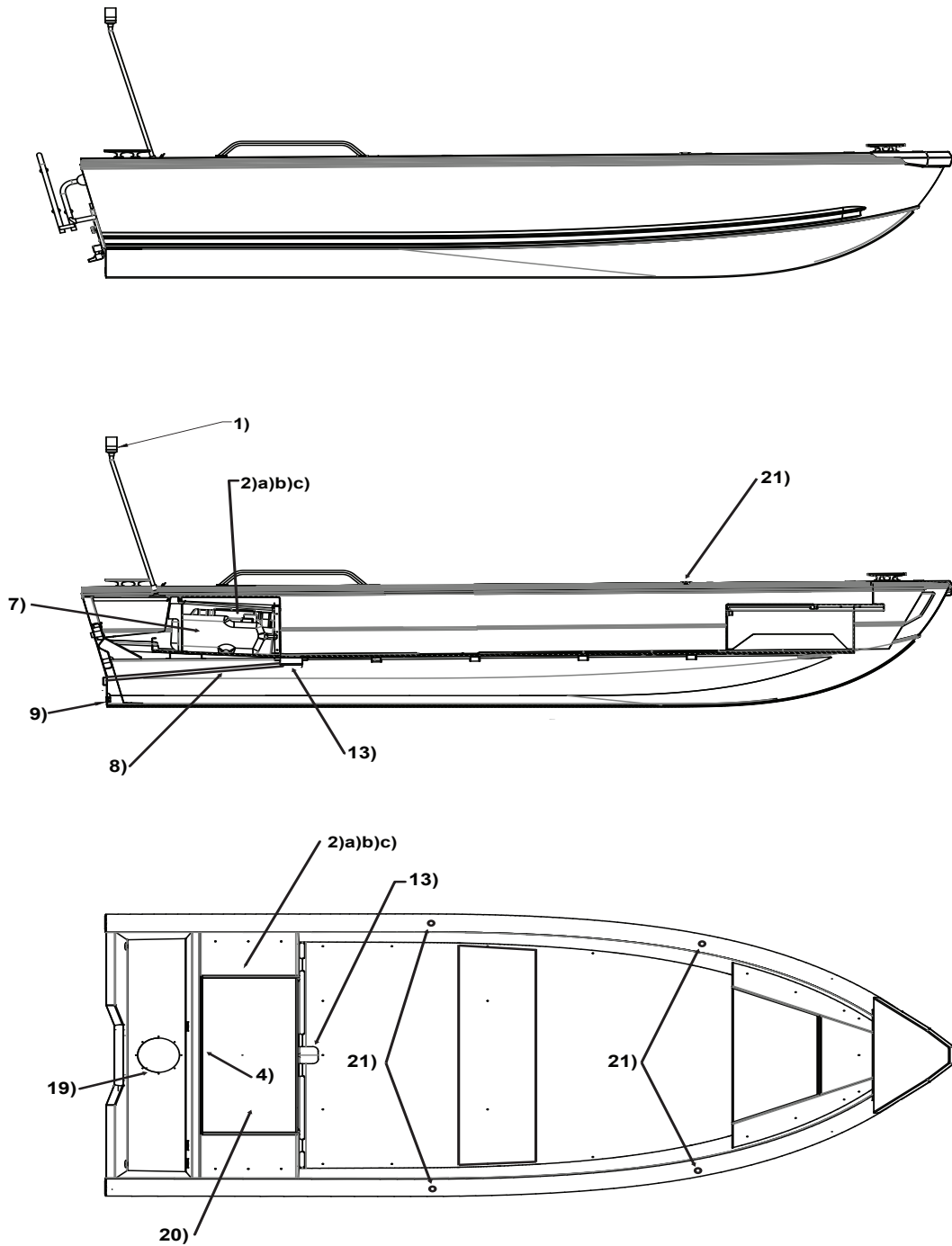
Buster L

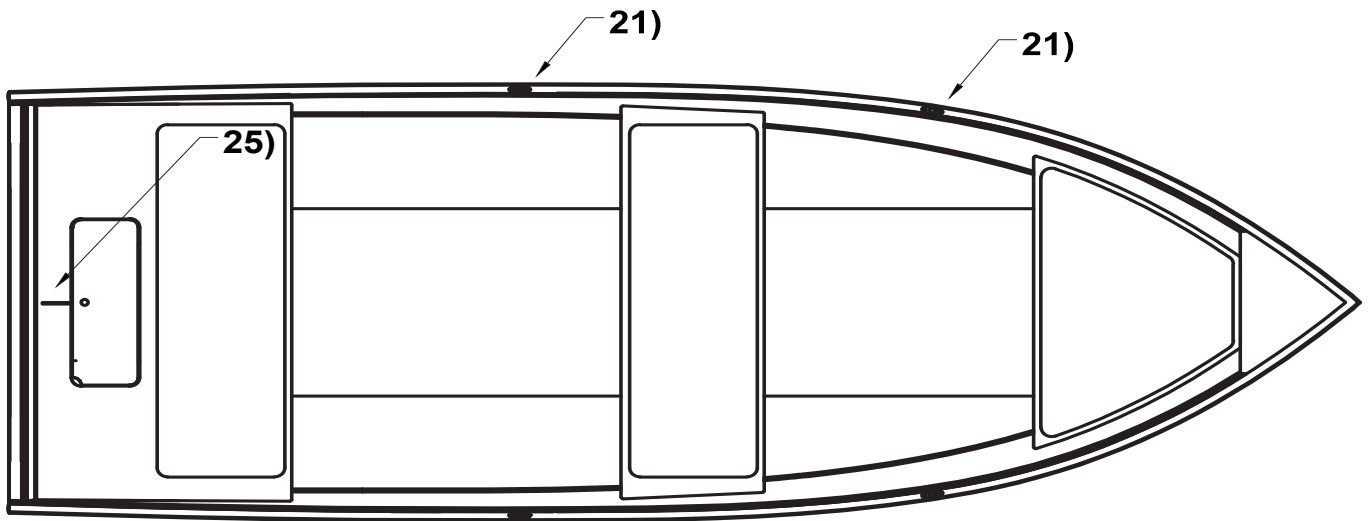
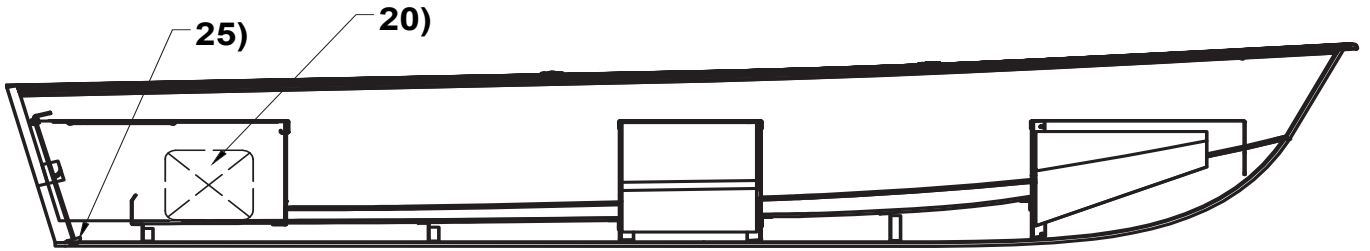




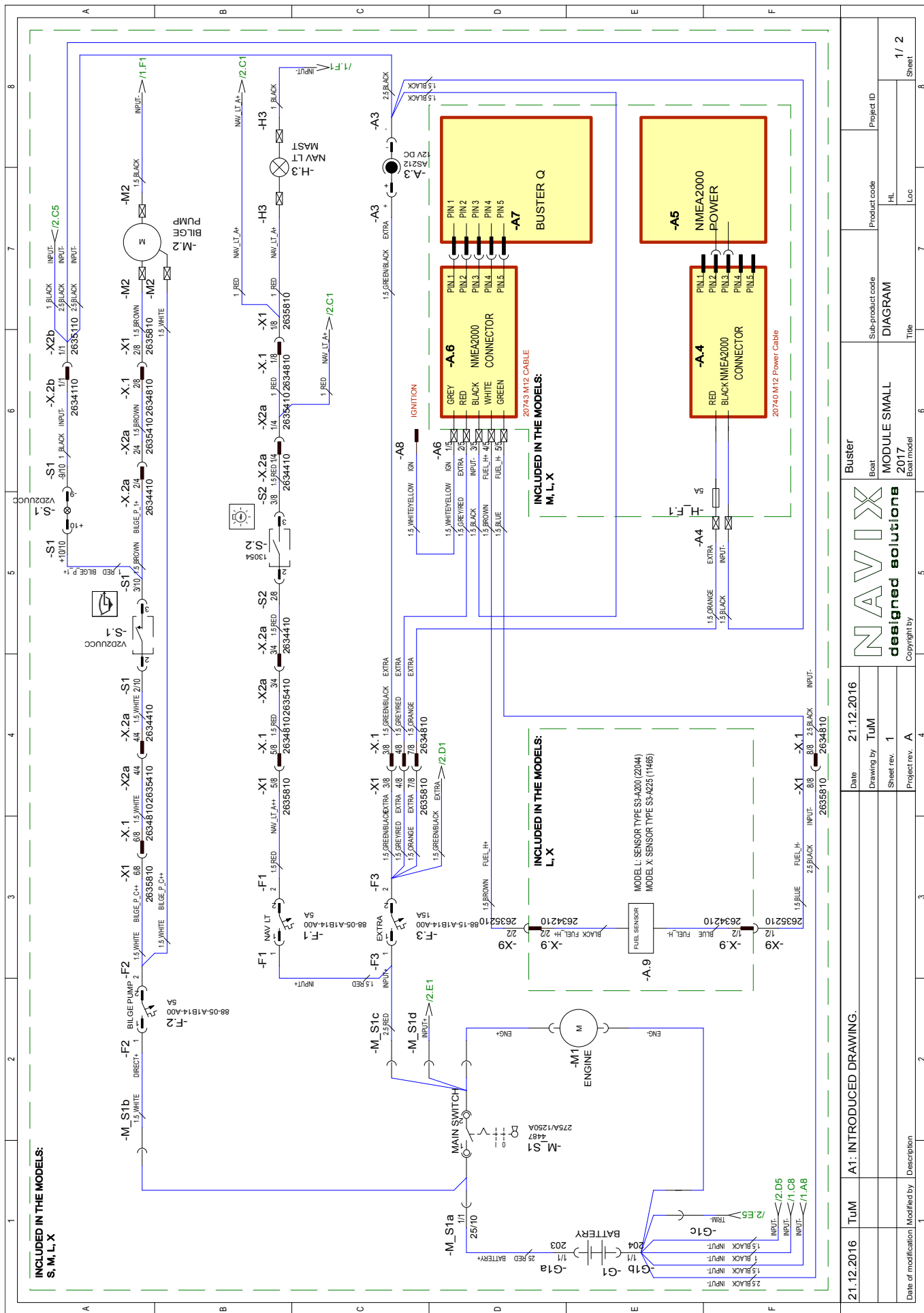




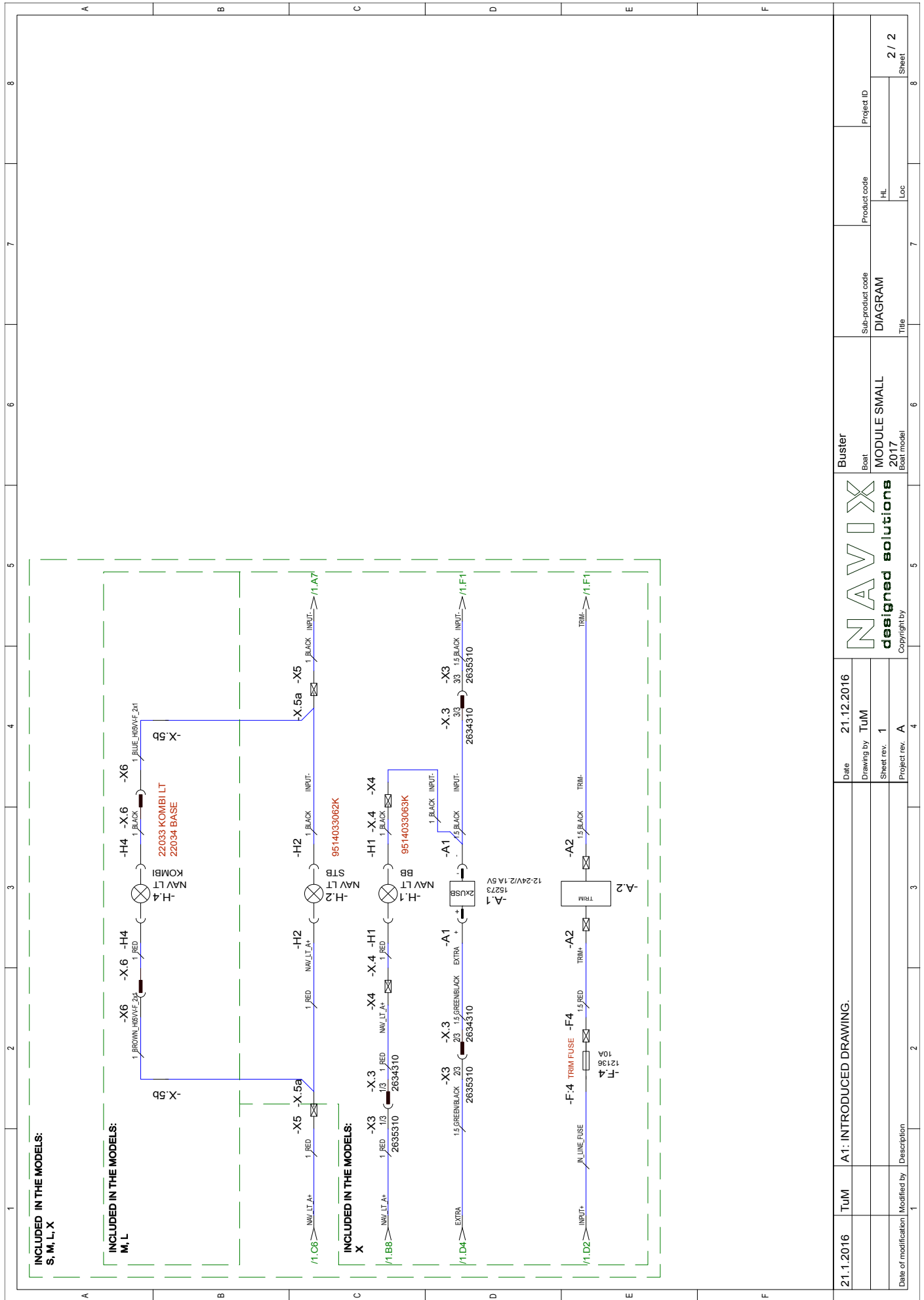


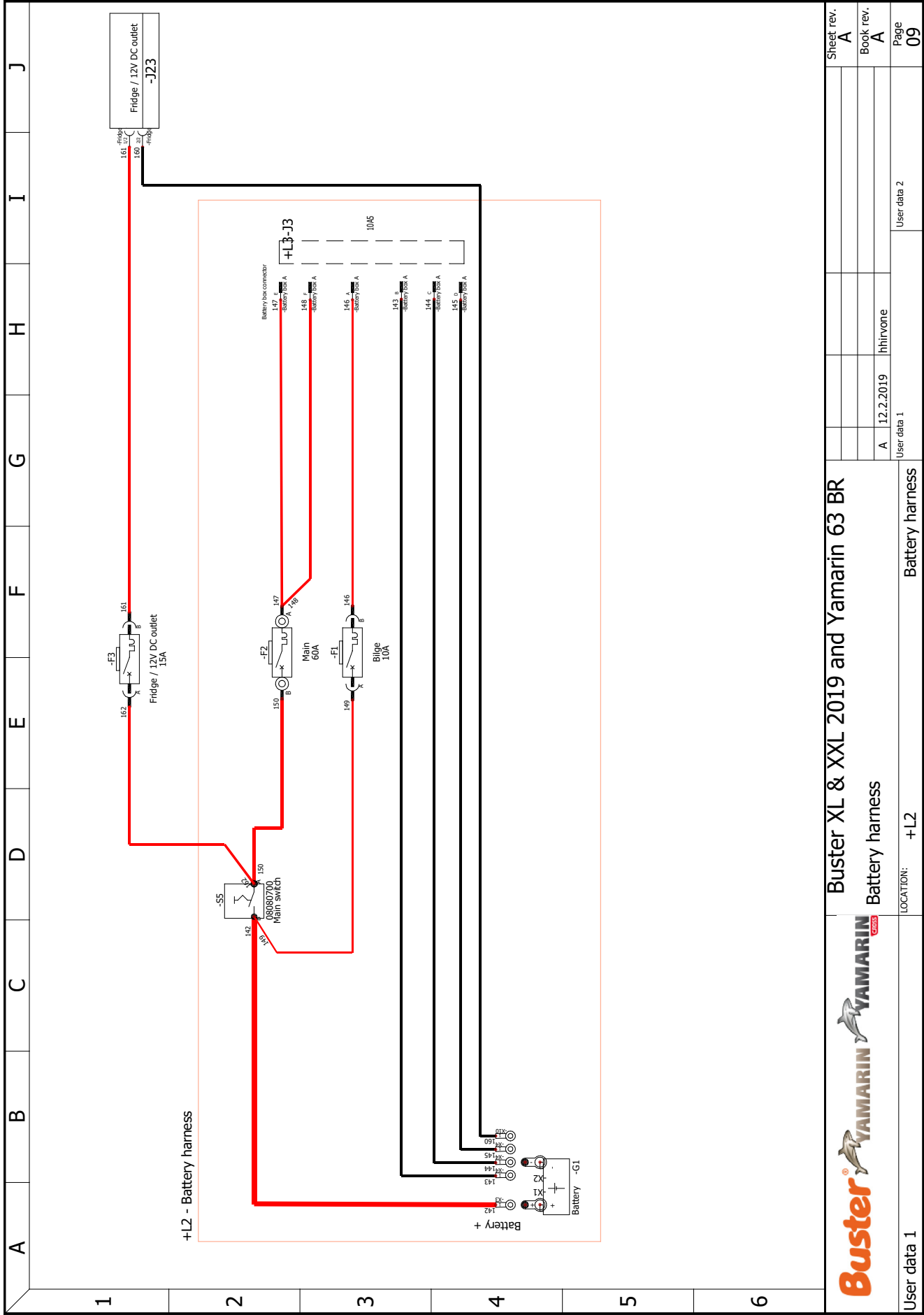


Buster S / M / L / X

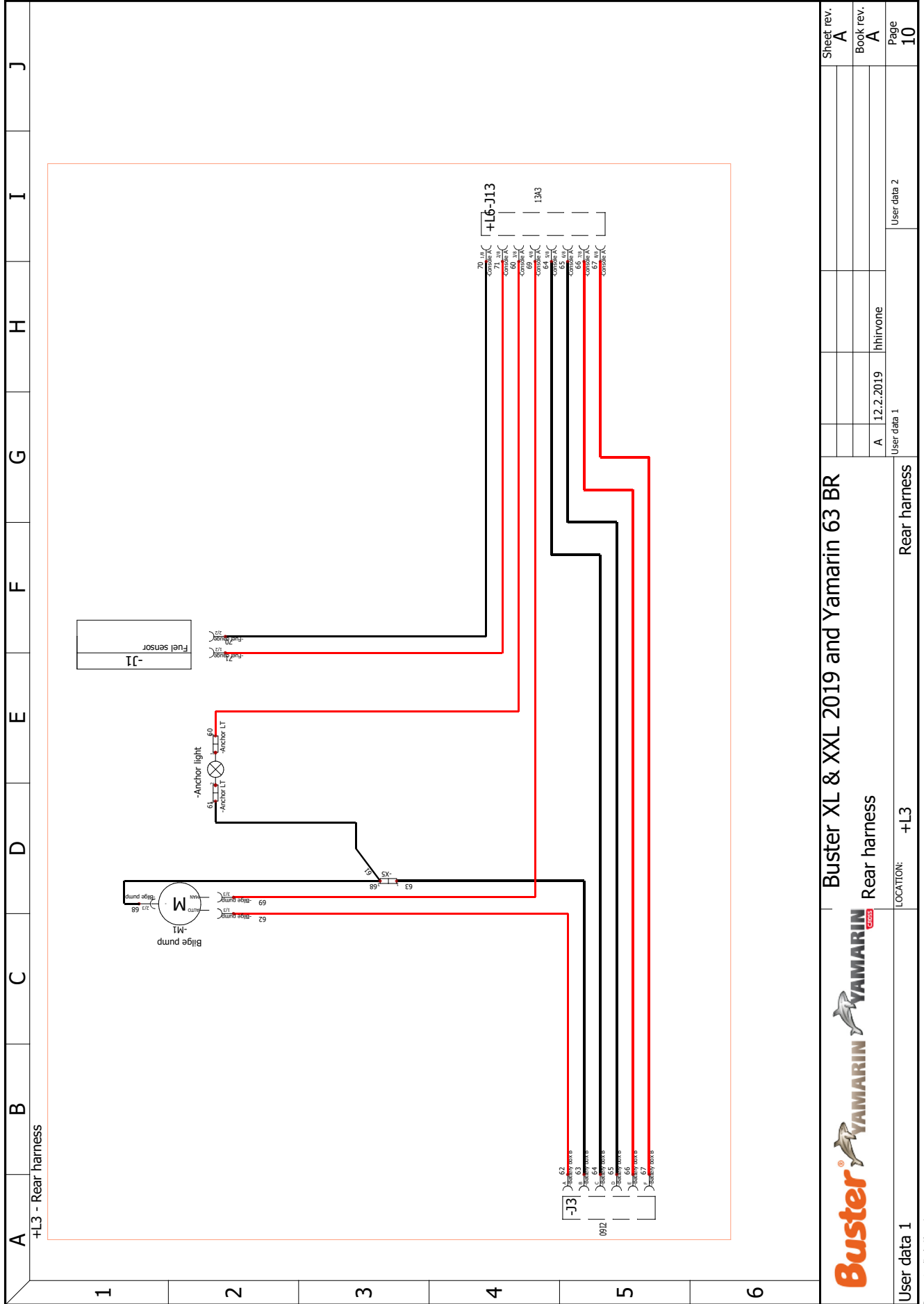


21.12.2016	TuM	A1: INTRODUCED DRAWING.		Date	21.12.2016	Buster	Project ID
				Drawing by	TuM	Boat	Product code
				Sheet rev.	1	MODULE SMALL	HL
				Project rev.	A	DIAGRAM	Loc
				Copyright by		2017	
						Boat model	
						Title	1/2
							Sheet

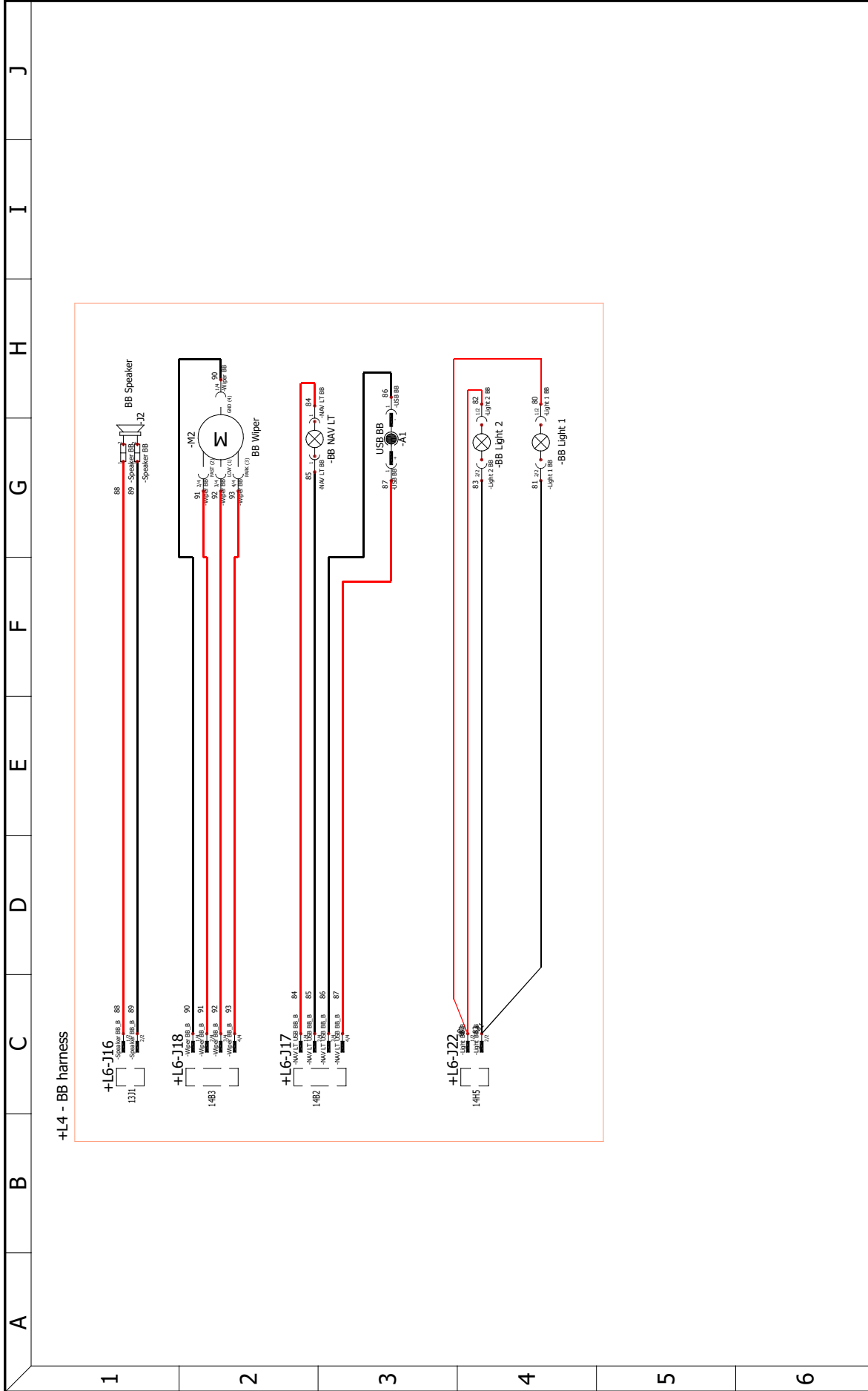




User data 1		LOCATION: +L2		Battery harness		Sheet rev. A	
User data 2		+L2		Battery harness		Book rev. A	
User data 1		12.2.2019		hhirvone		Page 09	
User data 1		User data 1		User data 2		09	



+L3 - Rear harness		Buster XL & XXL 2019 and Yamarin 63 BR		Sheet rev. A	
		Rear harness		Book rev. A	
		+L3		Page 10	
User data 1		User data 2			
LOCATION: +L3		Rear harness			
		12.2.2019			
		hhirvone			
		User data 1			
		User data 2			



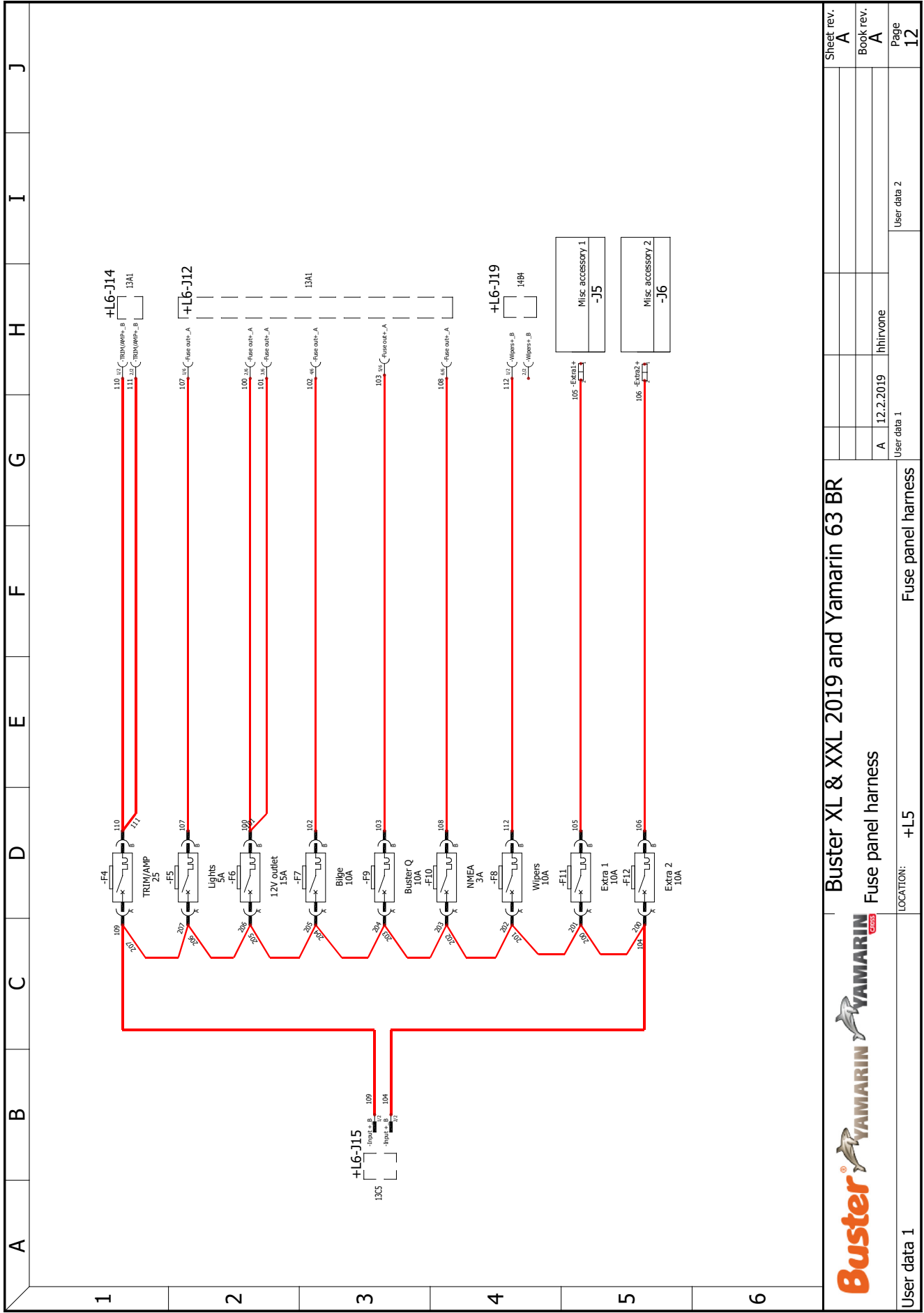
+L4 - BB harness		Sheet rev. A	
+L6-J16		Book rev. A	
+L6-J18		Page 11	
+L6-J17		User data 2	
+L6-J22		User data 1	
BB harness		User data 2	
LOCATION: +L4		12.2.2019	
BB harness		hhirvone	



Buster XL & XXL 2019 and Yamarin 63 BR

BB harness

User data 1

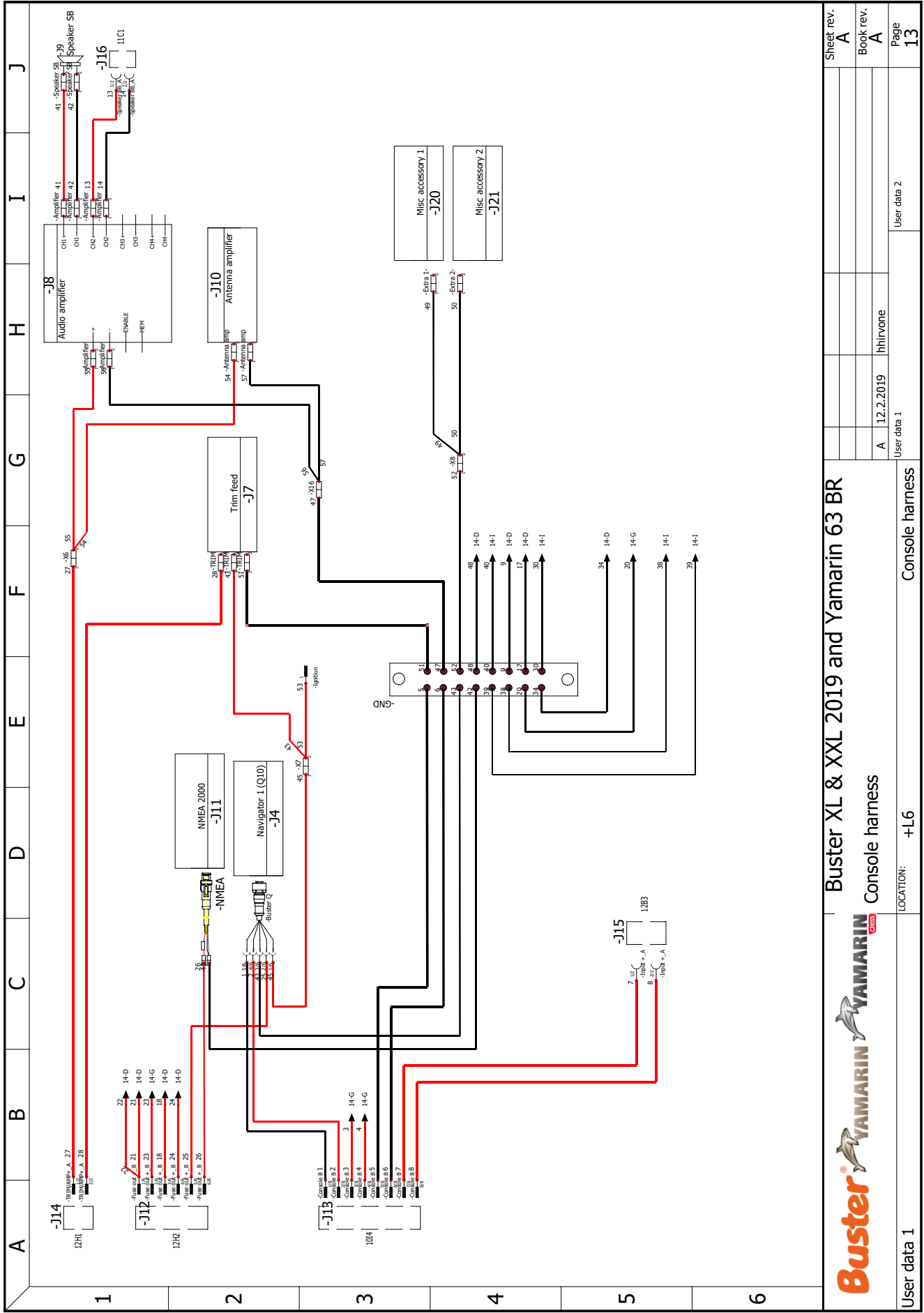


User data 1		User data 2		Sheet rev.
LOCATION: +L5		User data 1		A
Fuse panel harness		User data 2		Book rev.
+L5		hhirvone		A
Fuse panel harness		12.2.2019		Page
				12

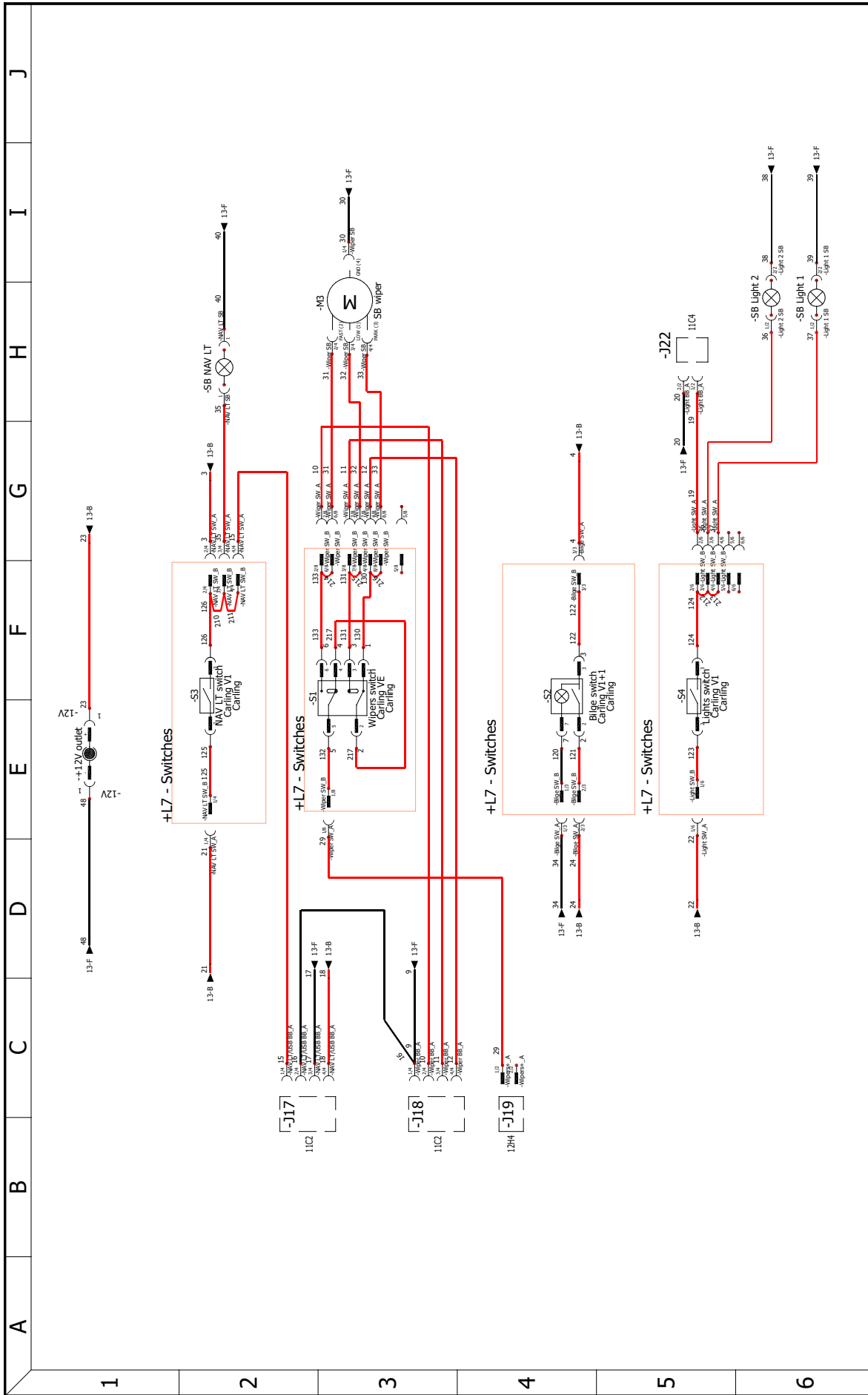
Buster XL & XXL 2019 and Yamarin 63 BR

Fuse panel harness





User data 1		LOCATION: +L6		Console harness		Sheet rev. A	
User data 2		+L6		Buster XL & XXL 2019 and Yamarin 63 BR		Book rev. A	
User data 1		+L6		Console harness		Page 13	
User data 1		+L6		Console harness		12.2.2019	
User data 1		+L6		Console harness		hhirvone	



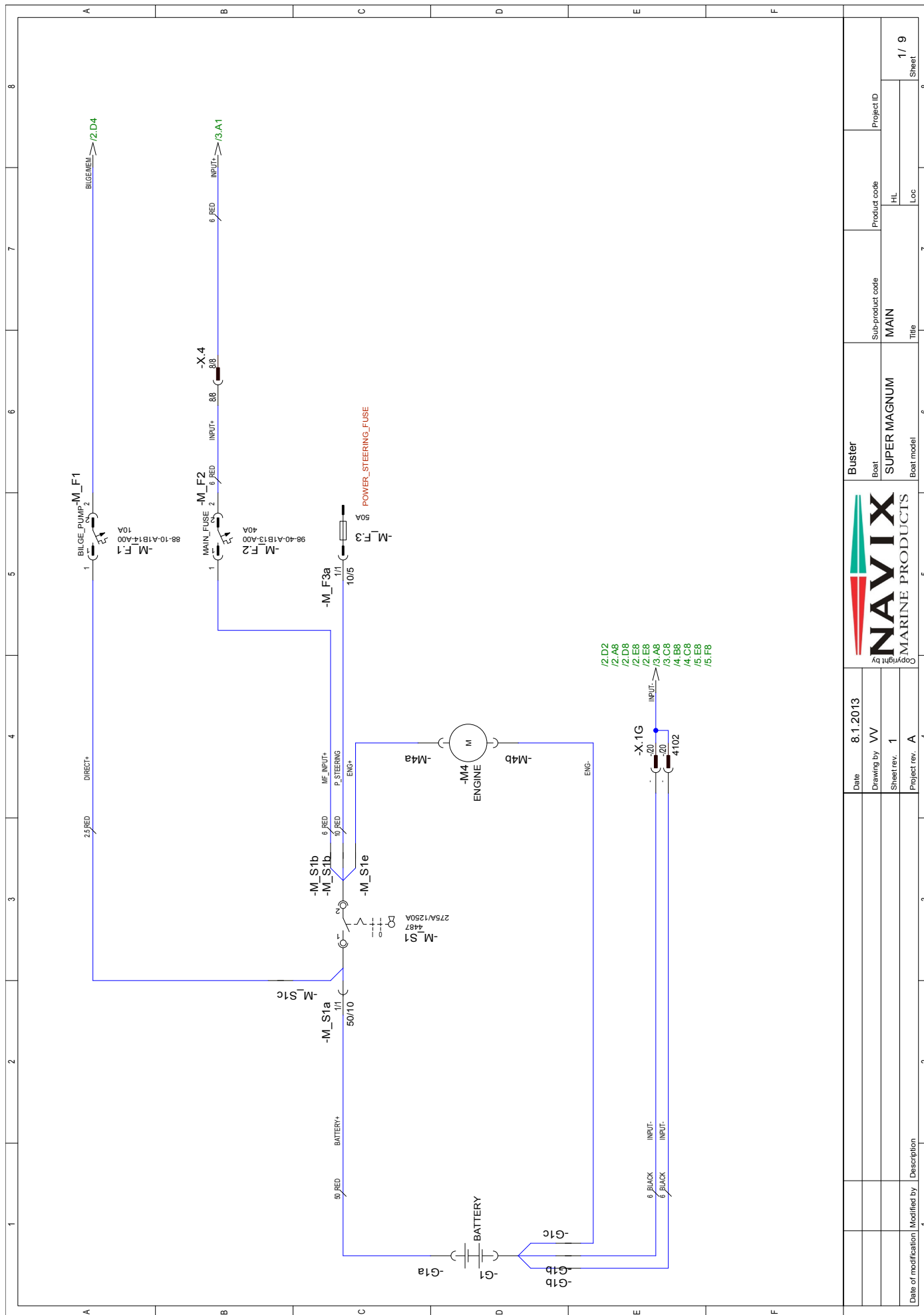
User data 1		Console harness		User data 1		User data 2		Page		14	
User data 1		Console harness		User data 1		User data 2		Sheet rev.		A	
User data 1		Console harness		User data 1		User data 2		Book rev.		A	
User data 1		Console harness		User data 1		User data 2		Sheet rev.		A	



Buster XL & XXL 2019 and Yamarin 63 BR
Console harness, switches

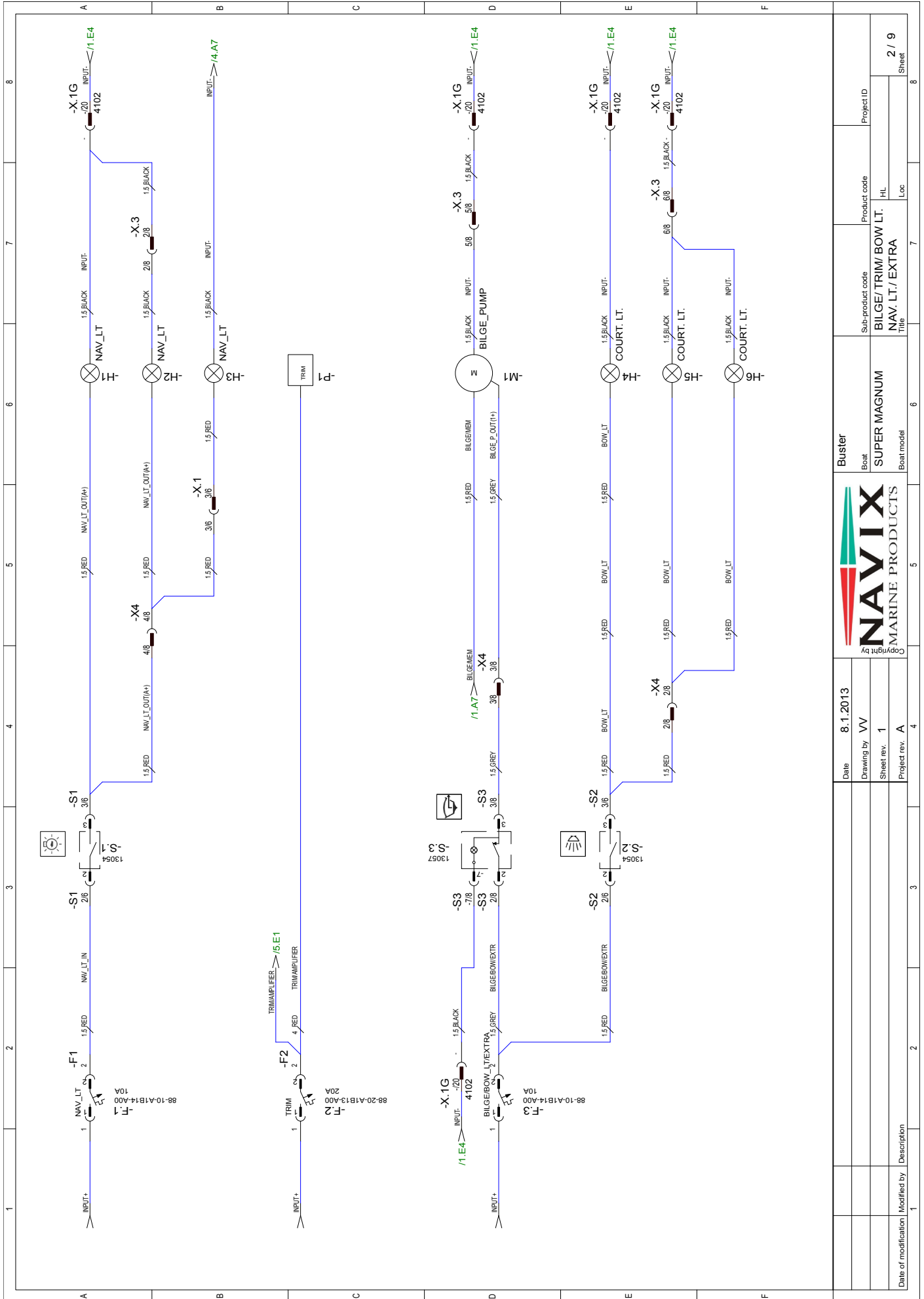
LOCATION: +L6

Buster Magnum / Supermagnum



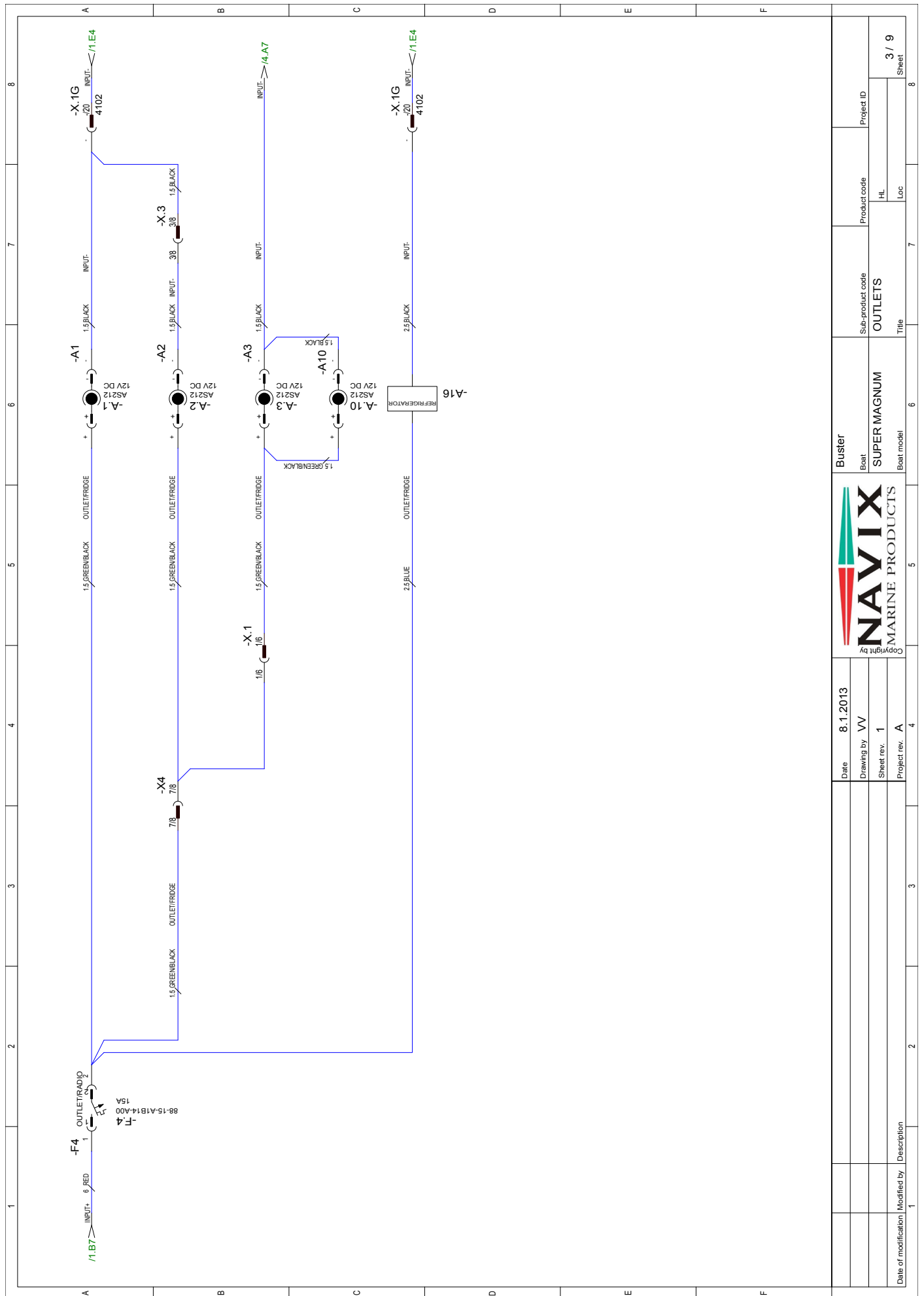
Date		8.1.2013	
Drawing by		VV	
Sheet rev.		1	
Project rev.		A	
Date of modification		Modified by	
Description		1	
Project ID		Buster	
Sub-product code		Boat SUPER MAGNUM	
Product code		Boat model MAIN	
Title		HL	
Loc		7	
Sheet		1 / 9	

Buster Magnum / Supermagnum



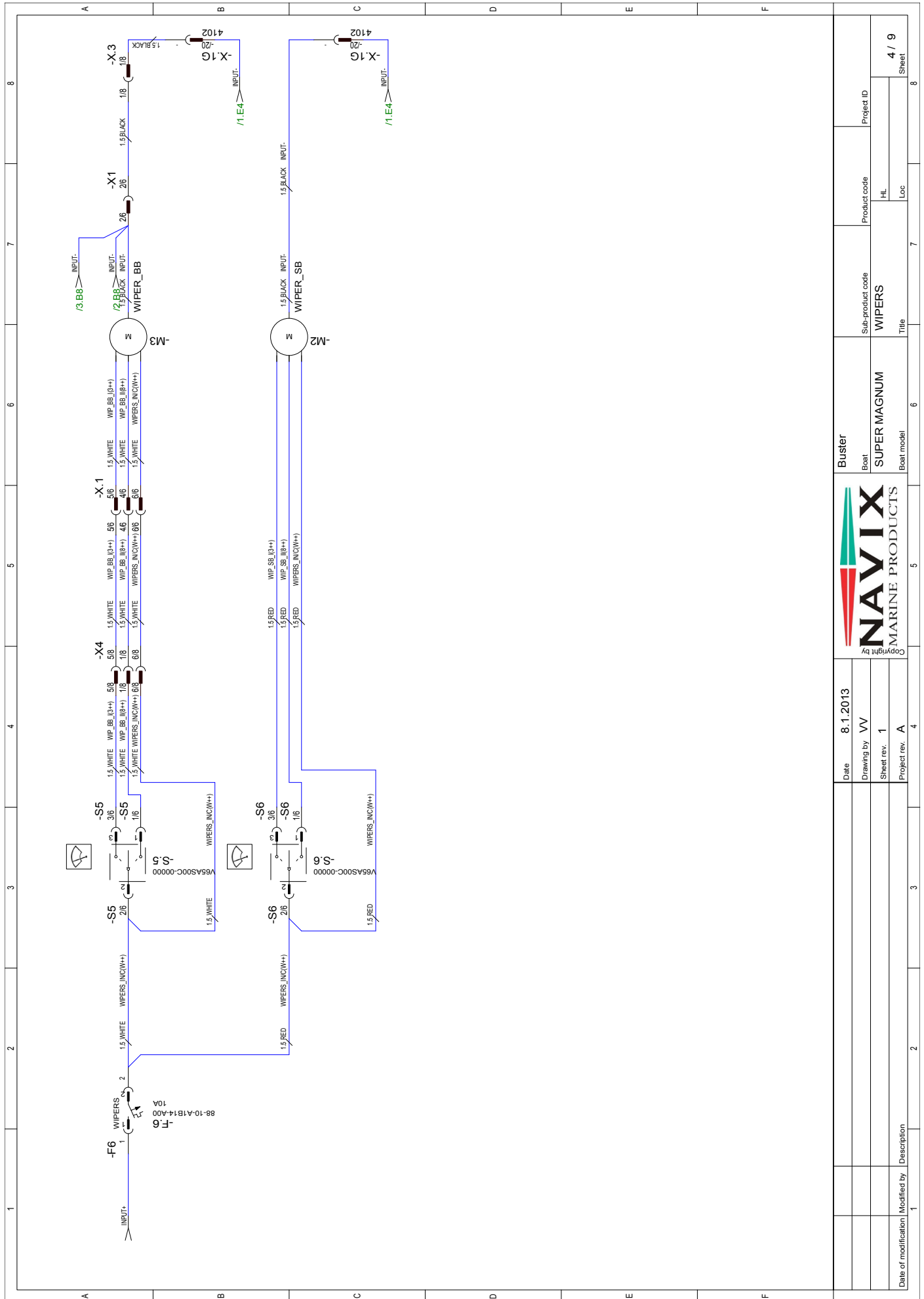
Date		8.1.2013	
Drawing by		VV	
Sheet rev.		1	
Project rev.		A	
Date of modification		Modified by	
Description		Description	
Buster Boat		Sub-product code	
SUPER MAGNUM		BILGE/TRIM/ BOW LT.	
Buster model		Title	
NAV.LT./ EXTRA		HL	
Loc		Loc	
2 / 9		Sheet	

Buster Magnum / Supermagnum



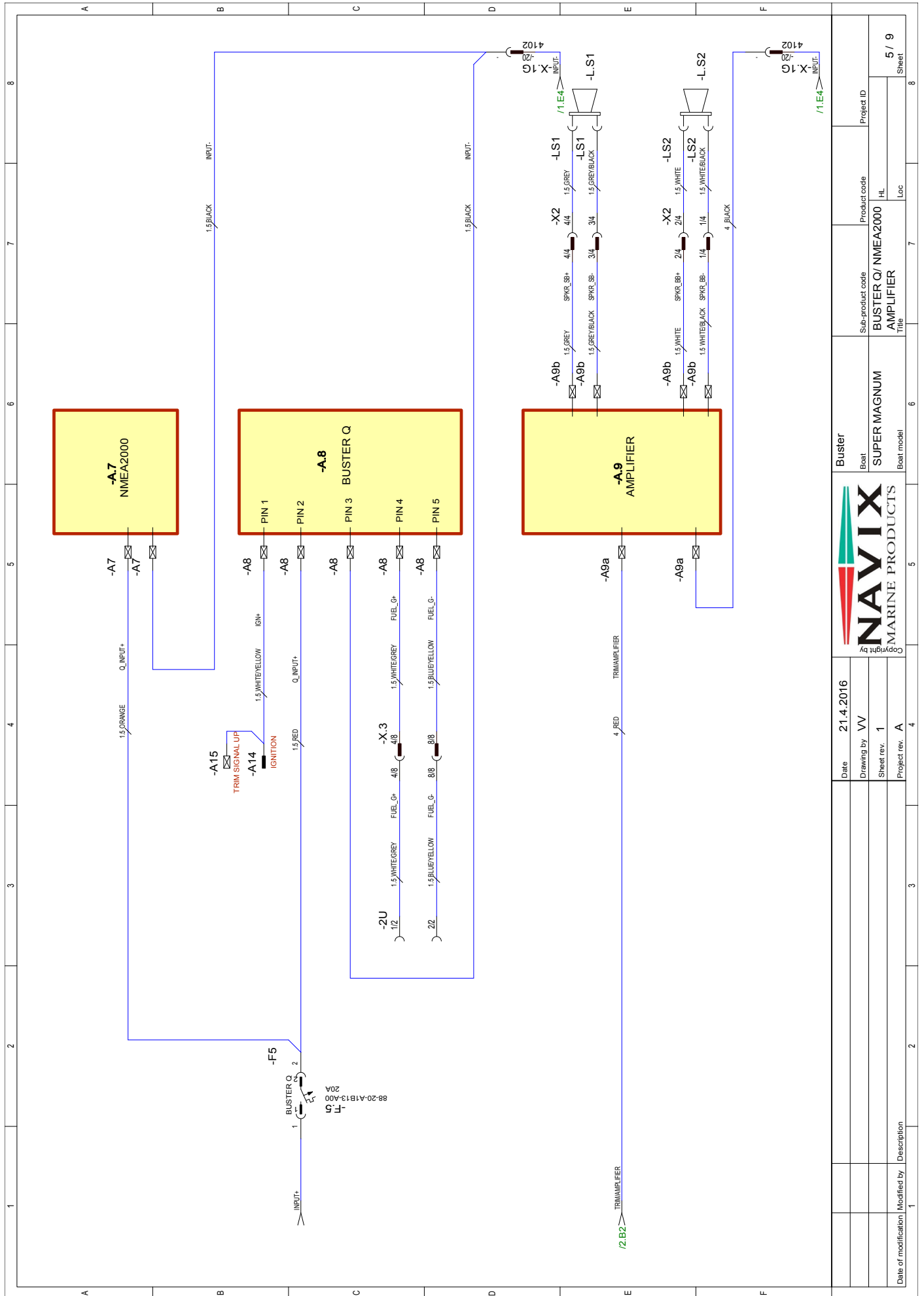
Date		8.1.2013	
Drawing by		VV	
Sheet rev.		1	
Project rev.		A	
Date of modification		Modified by	
Description		Description	
Buster		Sub-product code	
Boat		OUTLETS	
SUPER MAGNUM		Product code	
Boat model		JHL	
Boat model		Loc	
Title		Project ID	
3 / 9		Sheet	

Buster Magnum / Supermagnum



Date		8.1.2013		Buster		Project ID	
Drawing by		VV		SUPER MAGNUM		Product code	
Sheet rev.		1		WIPERS		JHL	
Project rev.		A		Boat model		Loc	
Description		88-10-A1B14-A08 80A		Boat		Title	
Modified by				SUPER MAGNUM		4 / 9	
Description				WIPERS		Sheet	

Buster Magnum / Supermagnum

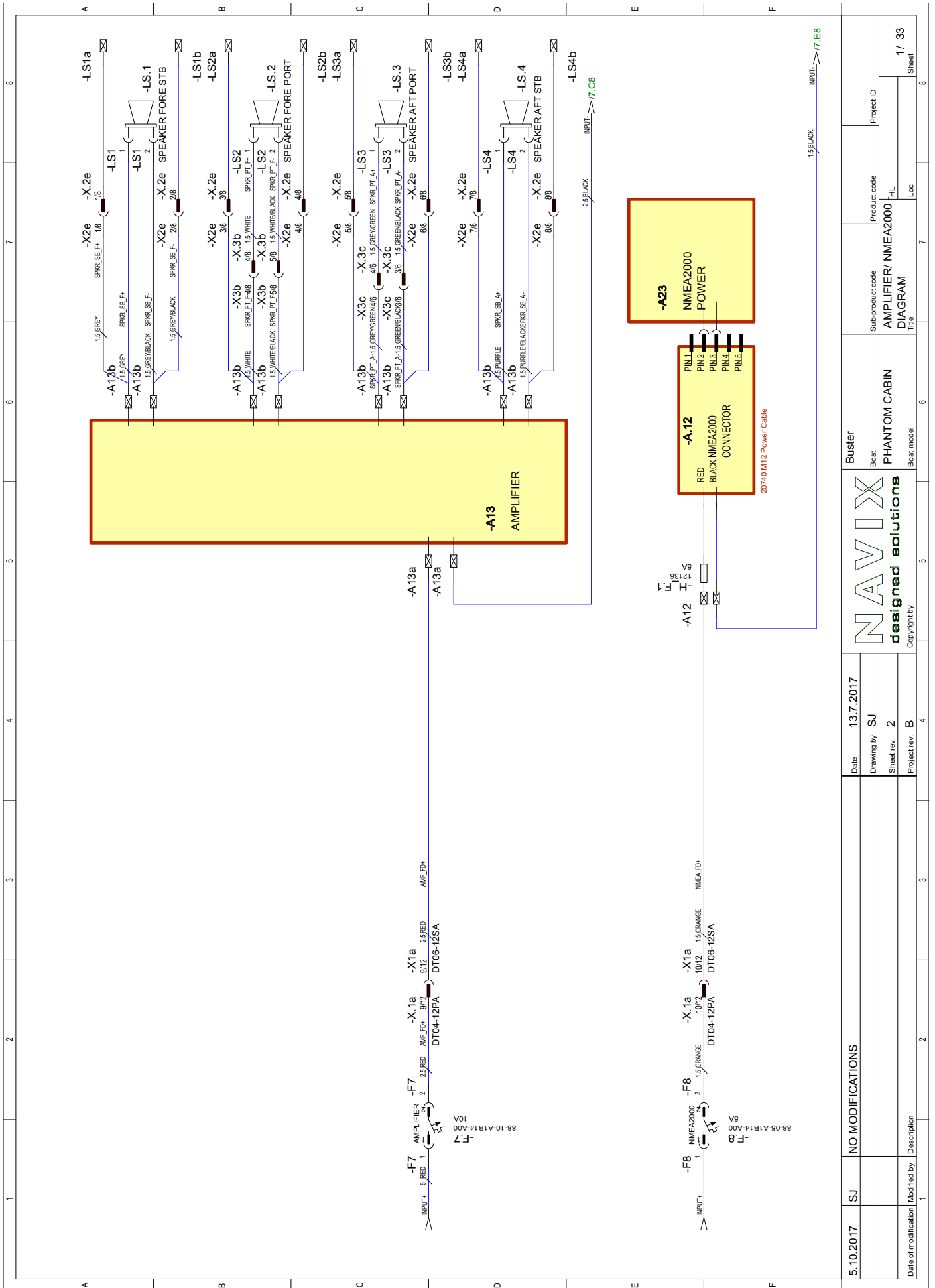


Date: 21.4.2016
 Drawing by: VV
 Sheet rev: 1
 Project rev: A

Date of modification	Modified by	Description
1		

Boat: **Buster**
 Boat model: **SUPER MAGNUM**
 Sub-product code: **BUSTER Q/ NMEA2000**
 Product code: **AMPLIFIER**
 Project ID: _____
 JHL _____
 Loc _____

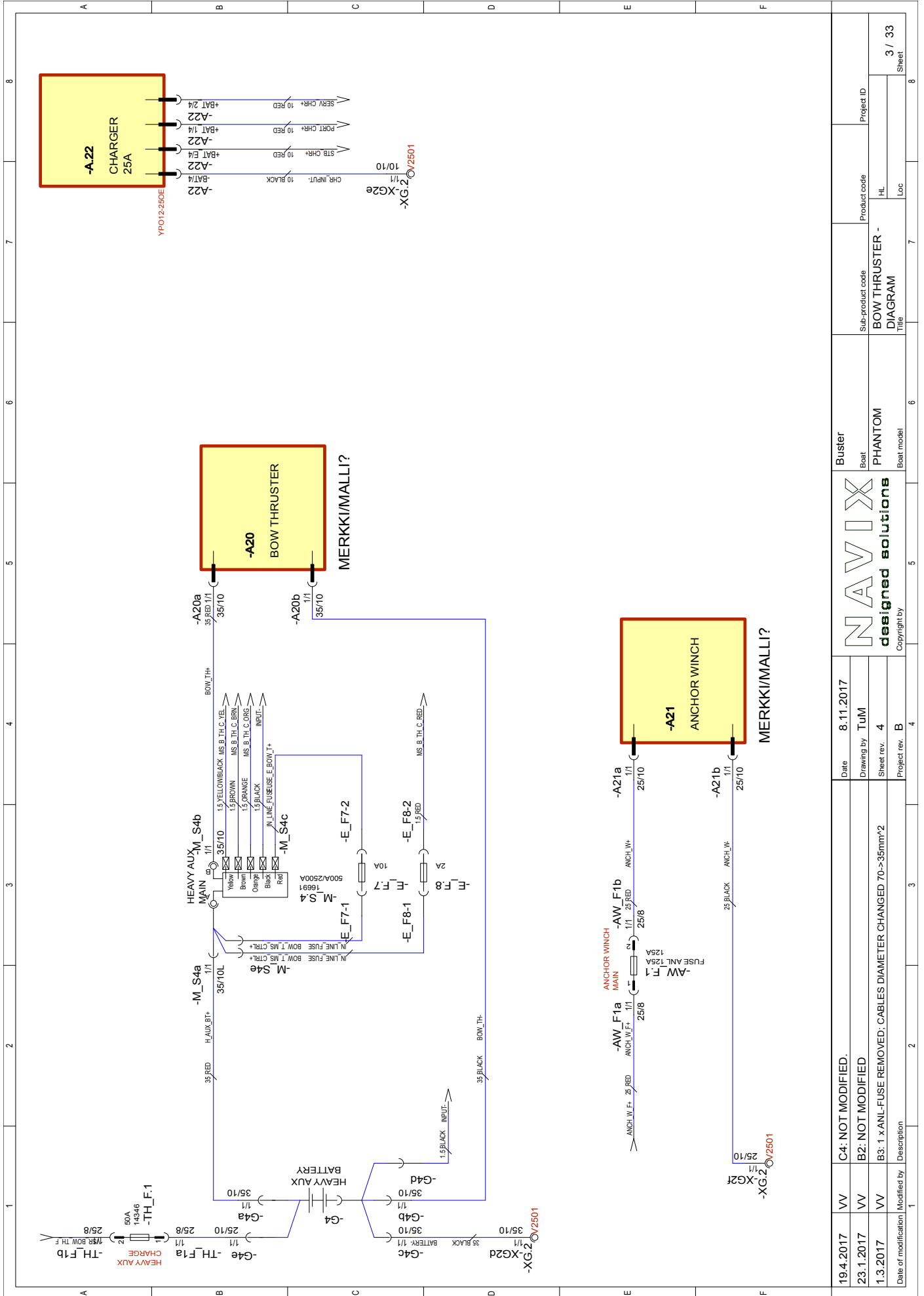
Buster Phantom / Phantom Cabin



5.10.2017	SJ	NO MODIFICATIONS	Date	13.7.2017	Buster Boat	PHANTOM CABIN	Sub-product code	AMPLIFIER/ NMEA2000	Product code	PHL	Project ID	1/ 33
Date of modification	Modified by	Description	Drawing by	SJ	Boat model	PHANTOM CABIN	Title	DIAGRAM	Loc		Sheet	8
			Sheet rev.	2								
			Project rev.	B								

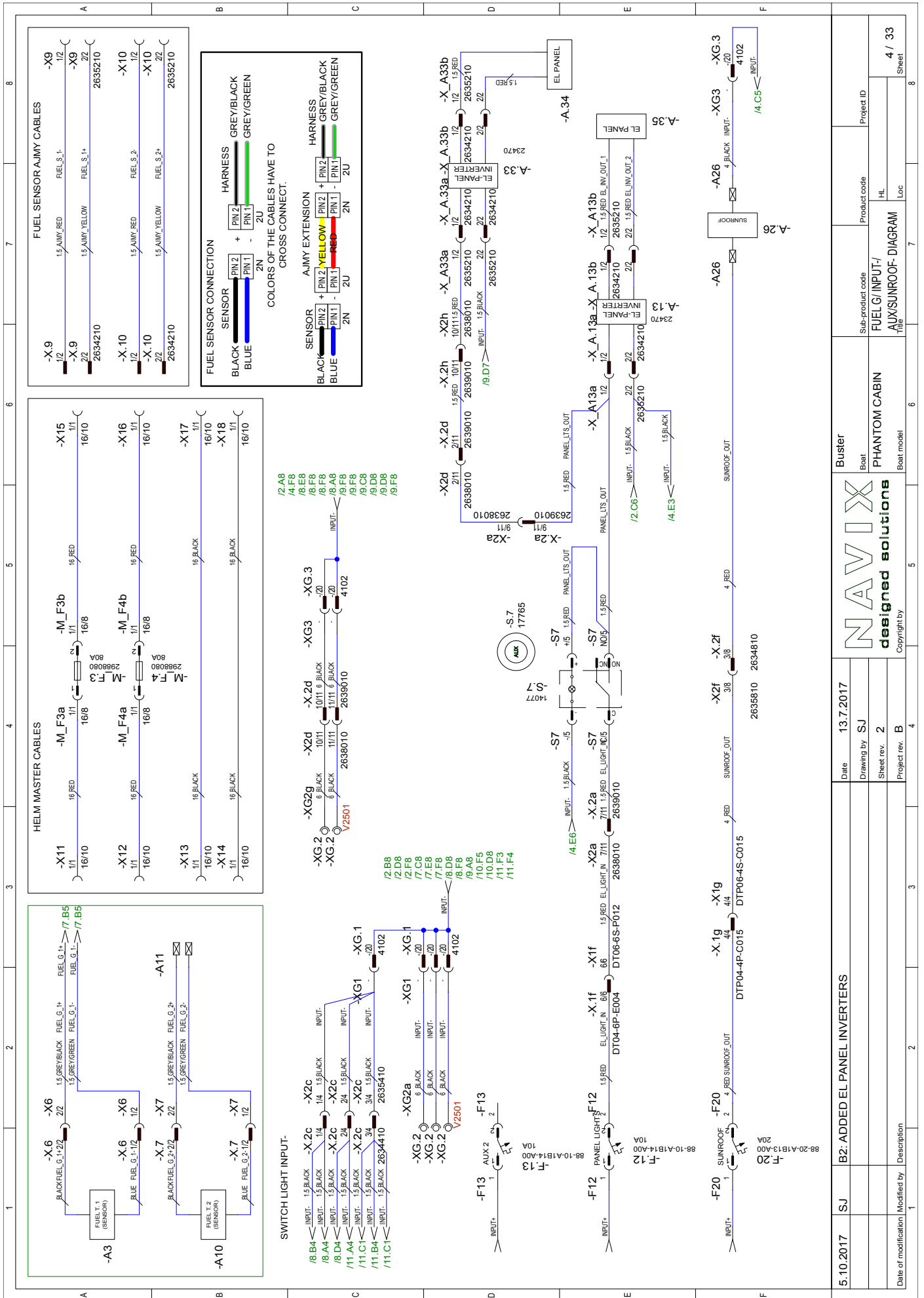


Buster Phantom / Phantom Cabin



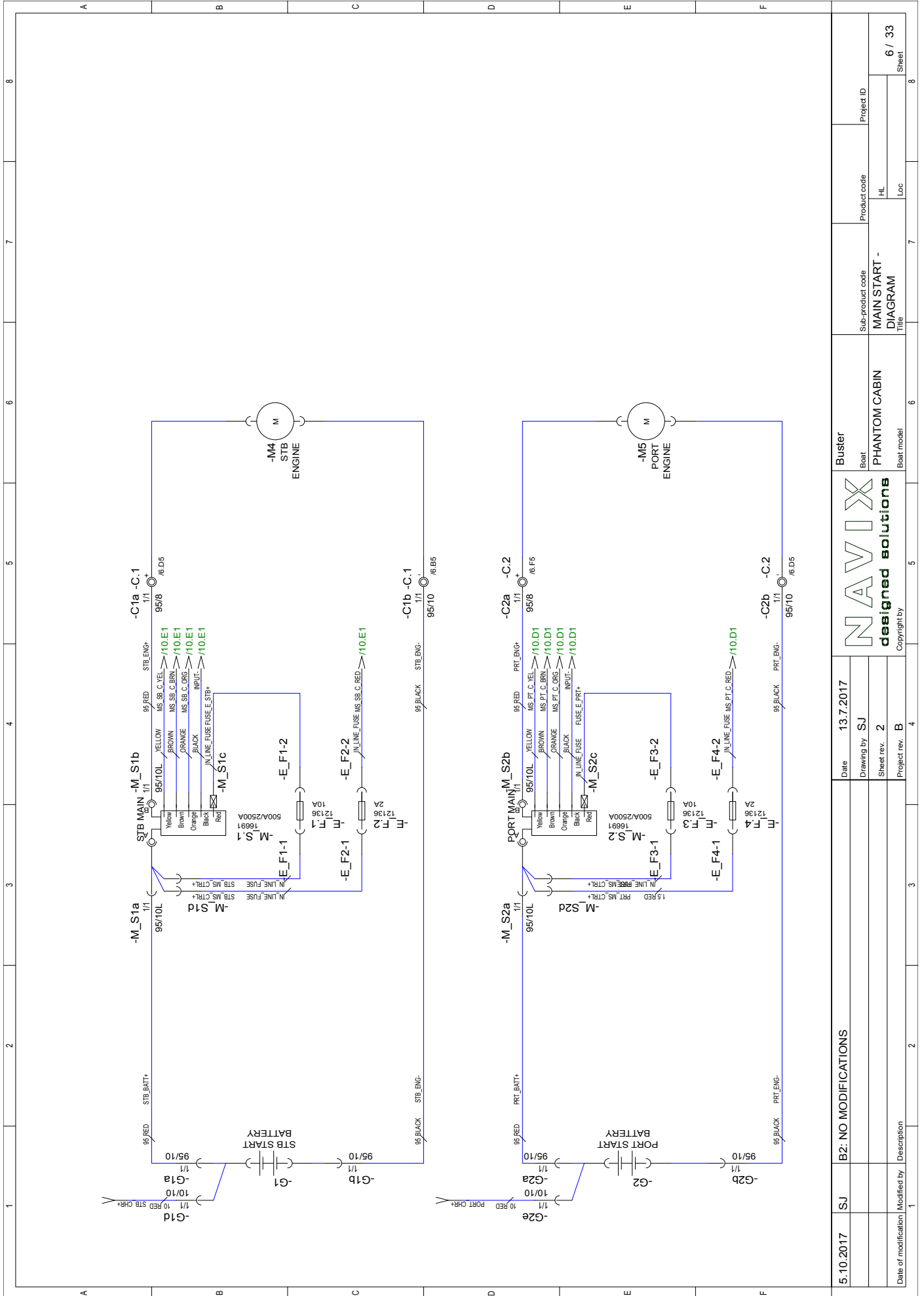
19.4.2017	VV	C4: NOT MODIFIED.	Date	8.11.2017	Buster	Product code	Project ID
23.1.2017	VV	B2: NOT MODIFIED	Drawing by	TUM	Boat	Sub-product code	
1.3.2017	VV	B3: 1 x ANL-FUSE REMOVED; CABLES DIAMETER CHANGED 70->35mm²/2	Sheet rev.	4	PHANTOM	Title	
Date of modification		Modified by	Project rev.		Boat model	Loc	
1		2		3		4	
5		6		7		8	
NAVIX designed solutions						3 / 33 Sheet	

Buster Phantom / Phantom Cabin



5.10.2017	SJ	B2: ADDED EL PANEL INVERTERS	Date	13.7.2017	Buster Boat	Sub-product code	PHANTOM CABIN	Product code	PHANTOM CABIN	Project ID	
			Drawing by	SJ			FUEL G/INPUT- AUX/SUNROOF-DIAGRAM		IHL		4 / 33
			Sheet rev.	2					Loc		Sheet
			Project rev.	B							8

Buster Phantom / Phantom Cabin

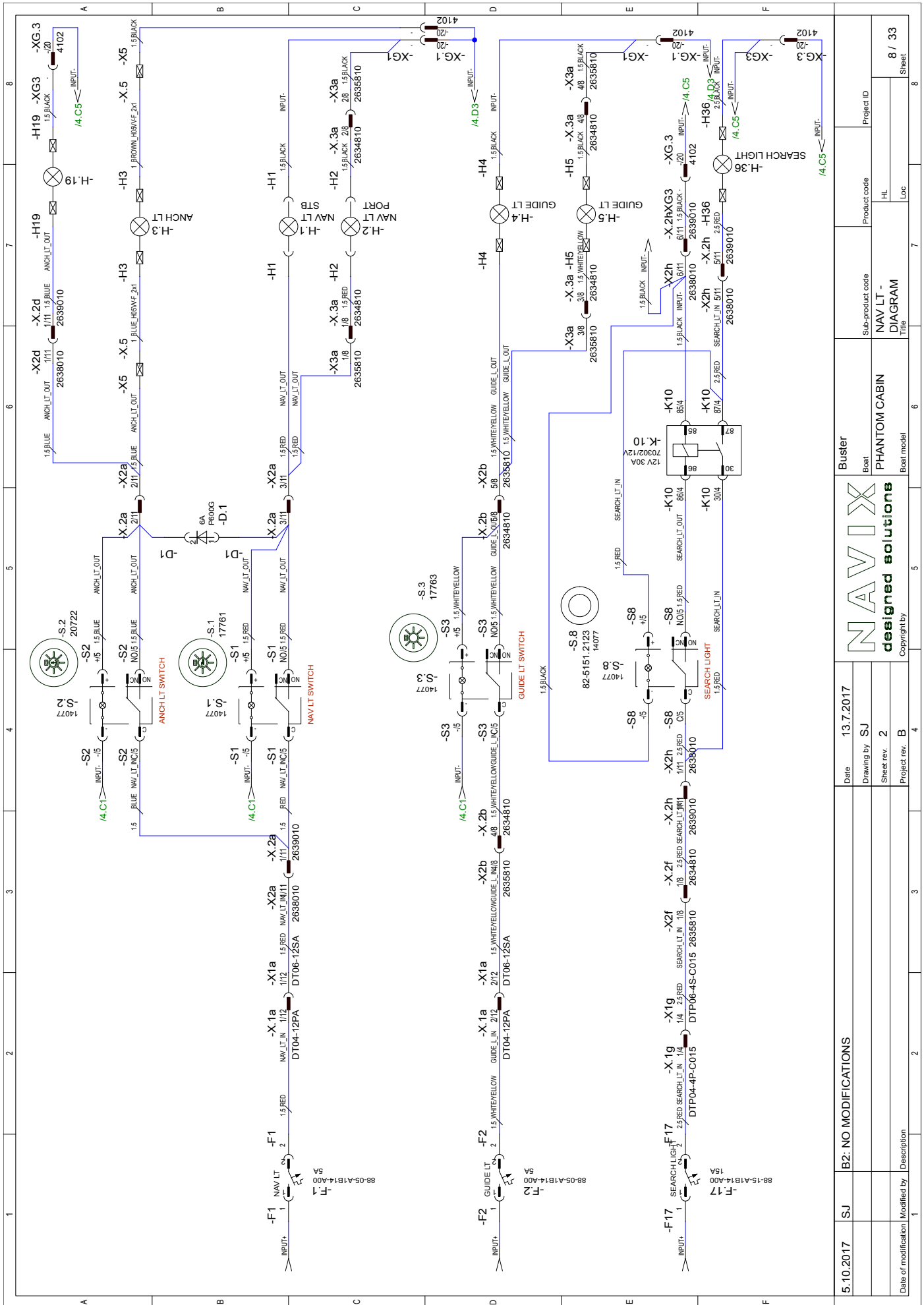


5.10.2017	SJ	B2: NO MODIFICATIONS	Date	13.7.2017	Buster	Sub-product code	Product code	Project ID
			Drawing by	SJ	Boat	MAIN START -		
			Sheet rev.	2	PHANTOM CABIN	DIAGRAM	JHL	
			Project rev.	B	Boat model		Loc	6 / 33
			Modified by					Sheet
			Description					8



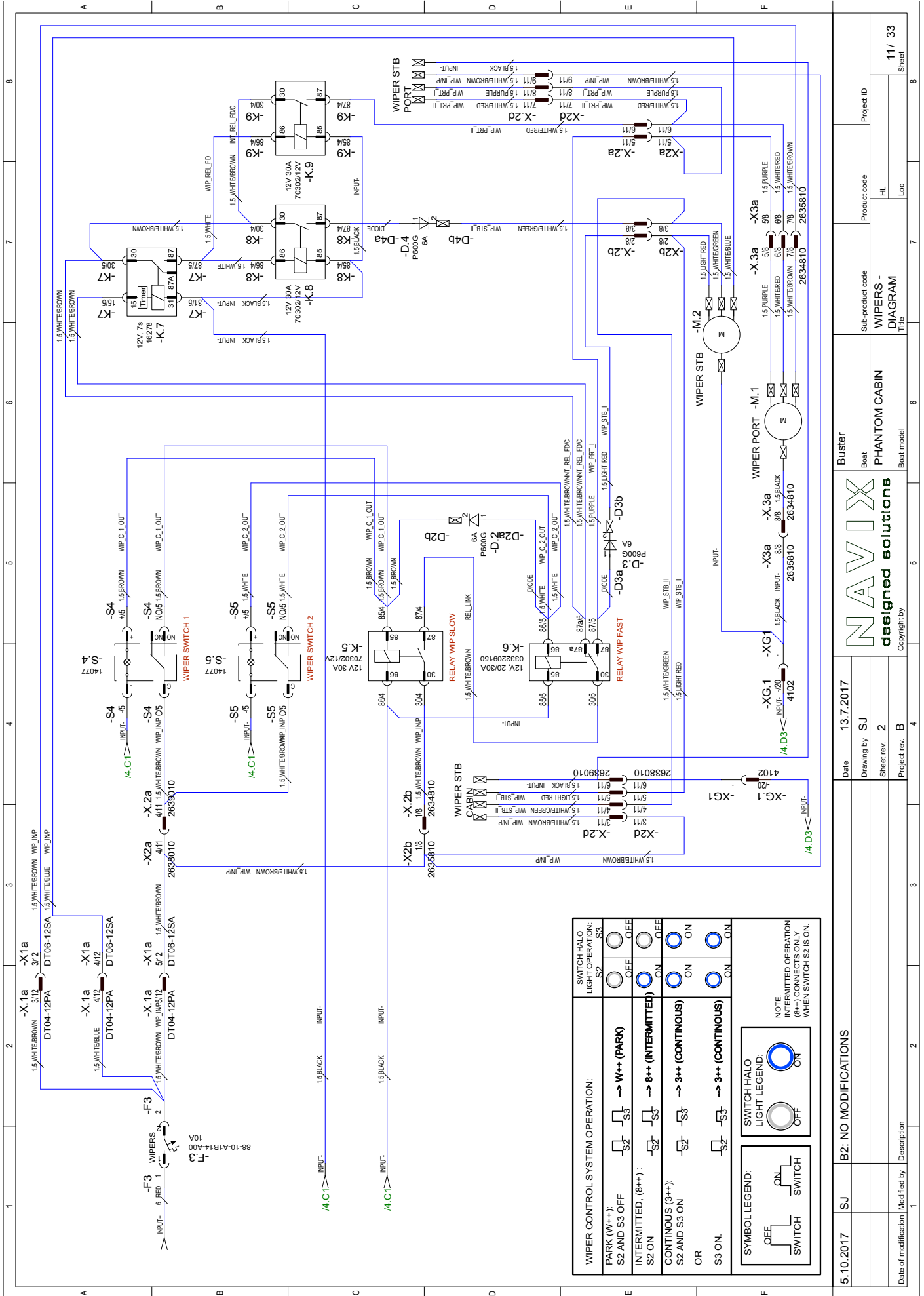
Copyright by

Buster Phantom / Phantom Cabin



5.10.2017	SJ	B2: NO MODIFICATIONS	Date	13.7.2017	Buster	Boat	Sub-product code	NAV LT - DIAGRAM	Product code	HL	Loc	8 / 33
<p>NAVIX designed solutions</p> <p>Copyright by</p>												
<p>Project rev. B</p> <p>Sheet rev. 2</p> <p>Drawing by SJ</p> <p>Date</p>												
<p>Modified by</p> <p>Description</p>												

Buster Phantom / Phantom Cabin



SWITCH HALO LIGHT OPERATION:	SWITCH HALO LIGHT LEGEND:
WIPER CONTROL SYSTEM OPERATION: PARK (W++): S2 ON → W++ (PARK) INTERMITTED, (8++): S2 ON → 8++ (INTERMITTED) CONTINUOUS (3++): S2 AND S3 ON → 3++ (CONTINUOUS) OR S3 ON → 3++ (CONTINUOUS)	NOTE: INTERMITTED OPERATION (8++) CONNECTS ONLY WHEN SWITCH S2 IS ON. SWITCH HALO LIGHT LEGEND: ON: (Symbol with light) OFF: (Symbol without light) SWITCH: (Symbol with switch)

5.10.2017	SJ	B2: NO MODIFICATIONS	Date	13.7.2017	Buster Boat	PHANTOM CABIN	Sub-product code	WIPERS - DIAGRAM	Product code	HL	11 / 33
Date of modification	Modified by	Description	Project rev.	B	Boat model	Title				Loc	Sheet

LIITE 5: VAATIMUSTENMUKAISUUDEN VAKUUTUS

VAATIMUSTENMUKAISUUDEN VAKUUTUS

EU-vaatimustenmukaisuusvakuutus huviveneen suunnittelun ja rakenteen osalta direktiivin 2013/53/EU mukaisesti

VALMISTAJA

Valmistajan nimi: Inhan Tehtaat Oy Ab
 Osoite: Hahdenniementie 2
 Postinumero: FIN-21120
 Paikka: Raisio
 Maa (kirjoitettuna): Suomi
 Käytetty moduuli: B+D

ILMOITETTU LAITOS

Nimi: DNV GL SE
 Tunnusnumero: 0098
 Osoite: Brooktorkai 18
 Postinumero: 20416
 Paikka: Hamburg
 Maa (kirjoitettuna): Germany

On suorittanut tyyppitarkastuksen seuraaville Buster-veneille:

HUVIVENEEN TIEDOT

CIN-koodi

F	I	-	B	U	S														
---	---	---	---	---	---	--	--	--	--	--	--	--	--	--	--	--	--	--	--

Veneen merkki ja malli	Suunnittelu-kategoria	Tyyppitarkastus-todistus no:	Venetyyppi	Rakennusmateriaali	Suurin koneteho (kW)	Pituus/leveys
Buster Phantom	C	RCDB000004B	Moottorivene	Alumiini, Kestomuovit	521	9,48/2,87
Buster Phantom Cabin	C	RCDB000009A	Moottorivene	Alumiini, Kestomuovit	466	9,48/3,02
Buster SuperMagnum	C	RCDB0000081	Moottorivene	Alumiini, Lujitemuovi, Kestomuovit	261	7,70/2,50
Buster Magnum	C	RCDB0000080	Moottorivene	Alumiini, Lujitemuovi, Kestomuovit	168	7,20/2,50
Buster Cabin	C	RCDB000001F	Moottorivene	Alumiini, Lujitemuovi, Kestomuovit	147	6,92/2,43
Buster XXL	C	RCDB000009U	Moottorivene	Alumiini, Lujitemuovi, Kestomuovit	112	6,25 / 2,20
Buster XL	C	RCDB000009T	Moottorivene	Alumiini, Lujitemuovi, Kestomuovit	86	6,05 / 2,20
Buster X	C	RCDB0000017	Moottorivene	Alumiini, Lujitemuovi, Kestomuovit	52	5,25/2,01
Buster Lx	C	RCDB0000016	Moottorivene	Alumiini, Lujitemuovi, Kestomuovit	45	5,04/1,98
Buster L	C	RCDB0000016	Moottorivene	Alumiini, Lujitemuovi, Kestomuovit	37	5,04/1,98
Buster M	C	RCDB0000015	Moottorivene	Alumiini, Lujitemuovi, Kestomuovit	30	4,80/1,85
Buster S, S1, Scc	C	RCDB0000014	Moottorivene	Alumiini, Lujitemuovi, Kestomuovit,	23	4,43/1,81
Buster Mini, Mini Sport	D	RCDB000000M	Moottorivene	Alumiini, Lujitemuovi, Kestomuovit	6	3,88/1,49

Viittaukset käytettyihin asiaa koskeviin yhdenmukaistettuihin standardeihin sekä määräyksiin ovat seuraavilla sivulla.

Vakuutan, että yllä mainittu huvivene täyttää kaikki soveltuvat olennaiset turvallisuusvaatimukset kääntöpuolella olevan erittelyn ja EY-tyypitarkastustodistuksen mukaisesti.

Juha Lehtola, toimitusjohtaja



Päiväys (pp/kk/vv): 16.01.2020

BILAGA 5: FÖRSÄKRAN OM ÖVERENSSTÄMMELSE

FÖRSÄKRAN OM ÖVERENSSTÄMMELSE

Försäkran om överensstämmelse för fritidsbåt gällande konstruktions-, tillverknings- och bullerkrav enligt direktiv 2013/53/eu

TILLVERKARE

Tillverkarens namn: Inhan Tehtaat Oy Ab
 Adress: Hahdenniementie 2
 Postnummer: FI-21120
 Ort: Raisio
 Land (för skriftlig kontakt): Finland
 Använd modul: B + D

ANMÄLD ORGANISATION

Namn: DNV GL SE
 Organisationsnummer: 0098
 Adress: Brooktorkai 18
 Postnummer: 20416
 Ort: Hamburg
 Land (för skriftlig kontakt): Tyskland

har utfört typbesiktningar av följande Buster-båtar:

SPECIFIKATIONER FÖR FRITIDSBÅT

CIN-kod

F	I	-	B	U	S														
---	---	---	---	---	---	--	--	--	--	--	--	--	--	--	--	--	--	--	--

Båtfabrikat och modell	Konstruktions-kategori	EG-typintyg nummer:	Båttyp	Konstruktionsmaterial:	Maximal motorstyrka (kW)	Längd, bredd (m)
Buster Phantom	C	RCDB000004B	motorbåt	Aluminium, Förstärkt plast	521	9,48/2,87
Buster Phantom Cabin	C	RCDB000009A	motorbåt	Aluminium, Förstärkt plast	466	9,48/3,02
Buster SuperMagnum	C	RCDB0000081	motorbåt	Aluminium, Förstärkt plast	261	7,70/2,50
Buster Magnum	C	RCDB0000080	motorbåt	Aluminium, Förstärkt plast	168	7,20/2,50
Buster Cabin	C	RCDB000001F	motorbåt	Aluminium, Förstärkt plast	147	6,92/2,43
Buster XXL	C	RCDB00009U	motorbåt	Aluminium, Förstärkt plast, Termoplaster	112	6,25 / 2,20
Buster XL	C	RCDB000009T	motorbåt	Aluminium, Förstärkt plast, Termoplaster	86	6,05 / 2,20
Buster X	C	RCDB0000017	motorbåt	Aluminium, Förstärkt plast, Termoplaster	52	5,25/2,01
Buster Lx	C	RCDB0000016	motorbåt	Aluminium, Förstärkt plast, Termoplaster	45	5,04/1,98
Buster L	C	RCDB0000016	motorbåt	Aluminium, Förstärkt plast, Termoplaster	37	5,04/1,98
Buster M	C	RCDB0000015	motorbåt	Aluminium, Förstärkt plast, Termoplaster	30	4,80/1,85
Buster S, S1, Scc	C	RCDB0000014	motorbåt	Aluminium, Förstärkt plast, Termoplaster	23	4,43/1,81
Buster Mini, Mini Sport	D	RCDB000000M	motorbåt	Aluminium	6	3,88/1,49

Hänvisningar till gällande harmoniserade standarder och bestämmelser anges på nästa sida.

Jag intygar härmed att de fritidsbåtar som anges ovan uppfyller alla gällande tillämpliga och väsentliga säkerhetsföreskrifter som anges i specifikationerna på omstående sida och i EG-typintyget.

Juha Lehtola, verkställande direktör

Datum (dd/mm/åå): 16.01.2020

APPENDIX 5: DECLARATION OF CONFORMITY

DECLARATION OF CONFORMITY

EU declaration of conformity of recreational craft with the design, construction and noise emission requirements of directive 2013/53/eu

BUILDER

Builder name: Inhan Tehtaat Oy Ab
 Address: Hahdenniementie 2
 Postal code: FI-21120
 City: Raisio
 Country (in writing): Finland
 Module used: B+D

NOTIFIED BODY

Name: DNV GL SE
 Identification number: 0098
 Address: Brooktorkai 18
 Postal code: 20416
 City: Hamburg
 Country (in writing): Germany

Has conducted a type inspection for the following Buster boats:

RECREATIONAL CRAFT DATA

WIN code

F	I	-	B	U	S														
---	---	---	---	---	---	--	--	--	--	--	--	--	--	--	--	--	--	--	--

Boat make and model	Design category	Type-examination certificate number:	Boat type	Construction material	Maximum engine power (kW)	Length/beam/draught (m)
Buster Phantom	C	RCDB000004B	Motor boat	Aluminum, Reinforced plastic,	521	9,48/2,87
Buster Phantom Cabin	C	RCDB000009A	Motor boat	Aluminum, Reinforced plastic,	466	9,48/3,02
Buster SuperMagnum	C	RCDB0000081	Motor boat	Aluminum, Reinforced plastic,	261	7,70/2,50
Buster Magnum	C	RCDB0000080	Motor boat	Aluminum, Reinforced plastic,	168	7,20/2,50
Buster Cabin	C	RCDB000001F	Motor boat	Aluminum, Reinforced plastic,	147	6,92/2,43
Buster XXL	C	RCDB00009U	Motor boat	Aluminum, Reinforced plastic, Thermoplastics	112	6,25 / 2,20
Buster XL	C	RCDB000009T	Motor boat	Aluminum, Reinforced plastic, Thermoplastics	86	6,05 / 2,20
Buster X	C	RCDB0000017	Motor boat	Aluminum, Reinforced plastic, Thermoplastics	52	5,25/2,01
Buster Lx	C	RCDB0000016	Motor boat	Aluminum, Reinforced plastic, Thermoplastics	45	5,04/1,98
Buster L	C	RCDB0000016	Motor boat	Aluminum, Reinforced plastic, Thermoplastics	37	5,04/1,98
Buster M	C	RCDB0000015	Motor boat	Aluminum, Reinforced plastic, Thermoplastics	30	4,80/1,85
Buster S, S1, Scc	C	RCDB0000014	Motor boat	Aluminum, Reinforced plastic, Thermoplastics	23	4,43/1,81
Buster Mini, Mini Sport	D	RCDB000000M	Motor boat	Aluminum	6	3,88/1,49

References to applicable harmonised standards and regulations are listed on the next page.

I declare that the recreational craft specified above complies with all applicable essential safety regulations as indicated in the specification overleaf and in the EC type-examination certificate.

Juha Lehtola, Managing Director



Date (dd/mm/yy): 16.01.2020

VEDLEGG 5: SAMSVARERKLÆRING

SAMSVARERKLÆRING

EU samsvarserklæring for fritidsfartøy konstruksjon, produksjon og støyutslipp etter direktiv 2013/53/eu

PRODUSENT

Navn på produsent: Inhan Tehtaat Oy Ab
 Adresse: Hahdenniementie 2
 Postnummer: FI-21120
 Poststed: Raisio
 Land (skrevet): Finland
 Modul som er brukt: B+D

KONTROLLORGAN

Navn: DNV GL SE
 Identifikasjonsnummer: 0098
 Adresse: Brooktorkai 18
 Postnummer: 20416
 Poststed: Hamburg
 Land (skrevet): Tyskland

Har gjennomført en typeinspeksjon for følgende Buster-båter:

DATA OM FRITIDSBÅTEN

WIN-kode

F	I	-	B	U	S														
---	---	---	---	---	---	--	--	--	--	--	--	--	--	--	--	--	--	--	--

Båtmerke og -modell	Designkategori	Typeprøving og sertifikatnummer:	Båttype	Konstruksjonsmateriale	Maksimal motoreffekt (kW)	Lengde/bredde (m)
Buster Phantom	C	RCDB000004B	motorbåt	Aluminium, Forsterkt plast	521	9,48/2,87
Buster Phantom Cabin	C	RCDB000009A	motorbåt	Aluminium, Forsterkt plast	466	9,48/3,02
Buster SuperMagnum	C	RCDB0000081	motorbåt	Aluminium, Forsterkt plast	261	7,70/2,50
Buster Magnum	C	RCDB0000080	motorbåt	Aluminium, Forsterkt plast	168	7,20/2,50
Buster Cabin	C	RCDB000001F	motorbåt	Aluminium, Forsterkt plast	147	6,92/2,43
Buster XXL	C	RCDB000009U	motorbåt	Aluminium, Forsterket plast, Termoplast	112	6,25 / 2,20
Buster XL	C	RCDB000009T	motorbåt	Aluminium, Forsterket plast, Termoplast	86	6,05 / 2,20
Buster X	C	RCDB0000017	motorbåt	Aluminium, Forsterket plast, Termoplast	52	5,25/2,01
Buster Lx	C	RCDB0000016	motorbåt	Aluminium, Forsterket plast, Termoplast	45	5,04/1,98
Buster L	C	RCDB0000016	motorbåt	Aluminium, Forsterket plast, Termoplast	37	5,04/1,98
Buster M	C	RCDB0000015	motorbåt	Aluminium, Forsterket plast, Termoplast	30	4,80/1,85
Buster S, S1, Scc	C	RCDB0000014	motorbåt	Aluminium, Forsterket plast, Termoplast	23	4,43/1,81
Buster Mini, Mini Sport	D	RCDB000000M	motorbåt	Aluminium	6	3,88/1,49

Referanser til gjeldende, felles standarder og regelverk er oppført på neste side.

Jeg erklærer herved at den ovennevnte fritidsbåten oppfyller alle vesentlige sikkerhetskrav i henhold til både spesifikasjonene på neste side og EF-typeprøvingssertifikatet.

Juha Lehtola, administrerende direktør



Dato (dd/mm/åå): 16.01.2020

ANHANG 5: KONFORMITÄTSERKLÄRUNG

KONFORMITÄTSERKLÄRUNG

Sportboot-Richtlinien 94/25/EG und 2003/44/EG, Anhang I

HERSTELLER

Herstellername: Inhan Tehtaat Oy Ab
 Adresse: Hahdenniementie 2
 Postleitzahl: FI-21120
 Stadt: Raisio
 Land (ausgeschrieben): Finnland
 Verwendetes Modul: B + C

BENANNTE STELLE

Name: DNV GL SE
 Identifikationsnummer: 0098
 Adresse: Brooktorkai 18
 Postleitzahl: 20416
 Stadt: Hamburg
 Land (ausgeschrieben): Deutschland

Hat eine Typinspektion für die folgenden Buster-Boote durchgeführt:

SPORTBOOT-DATEN

CIN

F	I	-	B	U	S														
---	---	---	---	---	---	--	--	--	--	--	--	--	--	--	--	--	--	--	--

Marke und Bootsmodell:	Entwurfs- kategorie	Nummer Typprüf- bescheinigung:	Bootstyp	Konstruktionsmaterial:	Maximale Motorleistung (kW)	Länge/Breite(m)
Buster Phantom	C	RCDB000004B	Motorboot	Aluminium, Kunststoff verstärkt,	521	9,48/2,87
Buster Phantom Cabin	C	RCDB000009A	Motorboot	Aluminium, Kunststoff verstärkt,	466	9,48/3,02
Buster SuperMagnum	C	RCDB0000081	Motorboot	Aluminium, Kunststoff verstärkt,	261	7,70/2,50
Buster Magnum	C	RCDB0000080	Motorboot	Aluminium, Kunststoff verstärkt,	168	7,20/2,50
Buster Cabin	C	RCDB000001F	Motorboot	Aluminium, Kunststoff verstärkt,	147	6,92/2,43
Buster XXL	C	RCDB00009U	Motorboot	Aluminium, verstärkter Kunststoff, Thermoplaste	112	6,25 / 2,20
Buster XL	C	RCDB000009T	Motorboot	Aluminium, verstärkter Kunststoff, Thermoplaste	86	6,05 / 2,20
Buster X	C	RCDB0000017	Motorboot	Aluminium, verstärkter Kunststoff, Thermoplaste	52	5,25/2,01
Buster Lx	C	RCDB0000016	Motorboot	Aluminium, verstärkter Kunststoff, Thermoplaste	45	5,04/1,98
Buster L	C	RCDB0000016	Motorboot	Aluminium, verstärkter Kunststoff, Thermoplaste	37	5,04/1,98
Buster M	C	RCDB0000015	Motorboot	Aluminium, verstärkter Kunststoff, Thermoplaste	30	4,80/1,85
Buster S, S1, Scc	C	RCDB0000014	Motorboot	Aluminium, verstärkter Kunststoff, Thermoplaste	23	4,43/1,81
Buster Mini, Mini Sport	D	RCDB000000M	Motorboot	Aluminium, verstärkter Kunststoff, Thermoplaste	6	3,88/1,49

Verweise auf geltende harmonisierte Normen und Vorschriften sind auf der nächsten Seite aufgeführt.

Hiermit erkläre ich, dass das oben bezeichnete Sportboot allen einschlägig geltenden Sicherheitsvorschriften wie umseitig angegeben sowie der EG-Typprüfbescheinigung entspricht.

Juha Lehtola, Geschäftsführer



Datum (tt/mm/jj): 16.01.2020

RCD		Standard/Rules	Phantom Cabin	Phantom	Cabin	SuperMagnum
1A-2	General requirements	EN ISO 8666:2002	EN ISO 8666:2002	EN ISO 8666:2002	EN ISO 8666:2002	EN ISO 8666:2002
1A-2.1	Craft indentation	EN ISO 10087:2006	EN ISO 10087:2006	EN ISO 10087:2006	EN ISO 10087:2006	EN ISO 10087:2006
1A-2.2	Builder's plate	2013/53/EU1A-2.2	2013/53/EU1A-2.2	2013/53/EU1A-2.2	2013/53/EU1A-2.2	2013/53/EU1A-2.2
1A-2.3	Protection from falling overboard and means of reboarding	EN ISO 15085:2003+A2:2018	EN ISO 15085:2003+A2:2018	EN ISO 15085:2003+A2:2018	EN ISO 15085:2003+A2:2018	EN ISO 15085:2003+A2:2018
1A-2.4	Visibility from main steering position	EN ISO 11591: 2011	EN ISO 11591: 2011	EN ISO 11591: 2011	EN ISO 11591: 2011	EN ISO 11591: 2011
1A-2.5	Owners manual	EN ISO 10240:2004	EN ISO 10240:2004	EN ISO 10240:2004	EN ISO 10240:2004	EN ISO 10240:2004
1A-3.1	Structure	EN ISO 12215-1:2000	EN ISO 12215-1:2000	EN ISO 12215-1:2000	EN ISO 12215-1:2000	-
		EN ISO 12215-2:2002	EN ISO 12215-2:2002		EN ISO 12215-2:2002	-
		EN ISO 12215-3:2002	EN ISO 12215-3:2002	EN ISO 12215-3:2002	EN ISO 12215-3:2002	EN ISO 12215-3:2002
		EN ISO 12215-4:2002	EN ISO 12215-4:2002	EN ISO 12215-4:2002	EN ISO 12215-4:2002	EN ISO 12215-4:2002
		EN ISO 12215-5:2008/A1:2014	EN ISO 12215-5:2008/A1:2014	EN ISO 12215-5:2008/A1:2014	EN ISO 12215-5:2008/A1:2014	EN ISO 12215-5:2008/A1:2014
		EN ISO 12215-6:2008	EN ISO 12215-6:2008	EN ISO 12215-6:2008	EN ISO 12215-6:2008	EN ISO 12215-6:2008
1A-3.2	Stability and freeboard	EN ISO 12217-1:2017	EN ISO 12217-1:2017	EN ISO 12217-1:2017	EN ISO 12217-1:2017	EN ISO 12217-1:2017
		EN ISO 12217-3:2017	-	-	-	-
1A-3.3	Buoyance and flotation	EN ISO 12217-1:2017	EN ISO 12217-1:2017	EN ISO 12217-1:2017	EN ISO 12217-1:2017	EN ISO 12217-1:2017
		EN ISO 12217-3:2017	-	-	-	-
1A-3.4	Openings in hull, deck and super-structure	EN ISO 9093-1:1997	EN ISO 9093-1:1997	EN ISO 9093-1:1997	EN ISO 9093-1:1997	EN ISO 9093-1:1997
		EN ISO 12216:2002	EN ISO 12216:2002	EN ISO 12216:2002	EN ISO 12216:2002	EN ISO 12216:2002
1A-3.5	Flooding	EN ISO 11812:2001	EN ISO 11812:2001	EN ISO 11812:2001	EN ISO 11812:2001	EN ISO 11812:2001
		EN ISO 15083:2003/A2:2018	EN ISO 15083:2003/A2:2018	EN ISO 15083:2003/A2:2018	EN ISO 15083:2003/A2:2018	EN ISO 15083:2003/A2:2018
1A-3.6	Maximum load	EN ISO 14946:2001 / AC:2005	EN ISO 14946:2001 / AC:2005	EN ISO 14946:2001 / AC:2005	EN ISO 14946:2001 / AC:2005	EN ISO 14946:2001 / AC:2005
1A-3.7	Life raft stowage	RCD Annex I 3.7	RCD Annex I 3.7	RCD Annex I 3.7	RCD Annex I 3.7	RCD Annex I 3.7
1A-3.8	Escape	EN ISO 9094:2017	-	-	-	-
1A-3.9	Anchoring, mooring and towing	EN ISO 15084:2003	EN ISO 15084:2003	EN ISO 15084:2003	EN ISO 15084:2003	EN ISO 15084:2003
1A-4	Handling characteristics	EN ISO 11592-1:2016			EN ISO 11592-1:2016	EN ISO 11592-1:2016
		RCD Annex I 4	RCD Annex I 4	RCD Annex I 4		
1A-5.2	Fuel system	EN ISO 8469: 2013	EN ISO 8469: 2013	EN ISO 8469: 2013	EN ISO 8469: 2013	EN ISO 8469: 2013
		EN ISO 10088:2017	EN ISO 10088:2017	EN ISO 10088:2017	EN ISO 10088:2017	EN ISO 10088:2017
		EN ISO 21487:2012+A2:2015	EN ISO 21487:2012+A2:2015	EN ISO 21487:2012+A2:2015	EN ISO 21487:2012+A2:2015	EN ISO 21487:2012+A2:2015
1A-5.3	Electrical system	EN ISO 8849:2003	EN ISO 8849:2003	EN ISO 8849:2003	EN ISO 8849:2003	EN ISO 8849:2003
		EN ISO 10133:2017	EN ISO 10133:2017	EN ISO 10133:2017	EN ISO 10133:2017	EN ISO 10133:2017
		EN ISO 13297:2014	-	-	-	-
1A-5.4	Steering system	EN ISO 8847:2017	-	-	-	-
		EN ISO 10592:2017	EN ISO 10592:2017	EN ISO 10592:2017	EN ISO 10592:2017	EN ISO 10592:2017
		EN ISO 25197:2012+A1:2014	EN ISO 25197:2012+A1:2014	EN ISO 25197:2012+A1:2014	EN ISO 25197:2012+A1:2014	EN ISO 25197:2012+A1:2014
		EN ISO 8848:2017	EN ISO 8848:2017	EN ISO 8848:2017	EN ISO 8848:2017	EN ISO 8848:2017
		EN ISO 9775:2017	-	-	-	-
1A-5.6	Fire protection	EN ISO 9094:2017	EN ISO 9094:2017	EN ISO 9094:2017	EN ISO 9094:2017	EN ISO 9094:2017
1A-5.7	Navigation lights	EN ISO 16180:2013	EN ISO 16180:2013	EN ISO 16180:2013	EN ISO 16180:2013	EN ISO 16180:2013
		1972 COLREG	1972 COLREG	1972 COLREG	1972 COLREG	1972 COLREG
1A-5.8	Discharge prevention	EN ISO 8099-1:2018	-	-	-	-
RCD		Standard/Rules	Phantom Cabin	Phantom	Cabin	SuperMagnum

RCD		Standard/Rules	Magnum	XXL	XL	X
1A-2	General requirements	EN ISO 8666:2002	EN ISO 8666:2002	EN ISO 8666:2002	EN ISO 8666:2002	EN ISO 8666:2002
1A-2.1	Craft indentation	EN ISO 10087:2006	EN ISO 10087:2006	EN ISO 10087:2006	EN ISO 10087:2006	EN ISO 10087:2006
1A-2.2	Builder's plate	2013/53/EU1A-2.2	2013/53/EU1A-2.2	2013/53/EU1A-2.2	2013/53/EU1A-2.2	2013/53/EU1A-2.2
1A-2.3	Protection from falling overboard and means of reboarding	EN ISO 15085:2003+A2:2018	EN ISO 15085:2003+A2:2018	EN ISO 15085:2003+A2:2018	EN ISO 15085:2003+A2:2018	EN ISO 15085:2003+A2:2018
1A-2.4	Visibility from main steering position	EN ISO 11591: 2011	EN ISO 11591: 2011	EN ISO 11591: 2011	EN ISO 11591: 2011	EN ISO 11591: 2011
1A-2.5	Owners manual	EN ISO 10240:2004	EN ISO 10240:2004	EN ISO 10240:2004	EN ISO 10240:2004	EN ISO 10240:2004
1A-3.1	Structure	EN ISO 12215-1:2000	-	-	-	-
		EN ISO 12215-2:2002	-	-	-	-
		EN ISO 12215-3:2002	EN ISO 12215-3:2002	EN ISO 12215-3:2002	EN ISO 12215-3:2002	EN ISO 12215-3:2002
		EN ISO 12215-4:2002	EN ISO 12215-4:2002	EN ISO 12215-4:2002	EN ISO 12215-4:2002	EN ISO 12215-4:2002
		EN ISO 12215-5:2008/A1:2014	EN ISO 12215-5:2008/A1:2014	EN ISO 12215-5:2008/A1:2014	EN ISO 12215-5:2008/A1:2014	EN ISO 12215-5:2008/A1:2014
	EN ISO 12215-6:2008	EN ISO 12215-6:2008	EN ISO 12215-6:2008	EN ISO 12215-6:2008	EN ISO 12215-6:2008	
1A-3.2	Stability and freeboard	EN ISO 12217-1:2017	EN ISO 12217-1:2017	EN ISO 12217-1:2017	EN ISO 12217-1:2017	-
		EN ISO 12217-3:2017	-	-	-	EN ISO 12217-3:2017
1A-3.3	Buoyance and flotation	EN ISO 12217-1:2017	EN ISO 12217-1:2017	EN ISO 12217-1:2017	-	-
		EN ISO 12217- 3:2017	-	-	EN ISO 12217- 3:2017	EN ISO 12217- 3:2017
1A-3.4	Openings in hull, deck and super-structure	EN ISO 9093-1:1997	EN ISO 9093-1:1997	EN ISO 9093-1:1997	EN ISO 9093-1:1997	EN ISO 9093-1:1997
		EN ISO 12216:2002	EN ISO 12216:2002	EN ISO 12216:2002	EN ISO 12216:2002	EN ISO 12216:2002
1A-3.5	Flooding	EN ISO 11812:2001	EN ISO 11812:2001	EN ISO 11812:2001	EN ISO 11812:2001	EN ISO 11812:2001
		EN ISO 15083:2003/A2:2018	EN ISO 15083:2003/A2:2018	EN ISO 15083:2003/A2:2018	EN ISO 15083:2003/A2:2018	EN ISO 15083:2003/A2:2018
1A-3.6	Maximum load	EN ISO 14946:2001 / AC:2005	EN ISO 14946:2001 / AC:2005	EN ISO 14946:2001 / AC:2005	EN ISO 14946:2001 / AC:2005	EN ISO 14946:2001 / AC:2005
1A-3.7	Life raft stowage	RCD Annex I 3.7	RCD Annex I 3.7	RCD Annex I 3.7	-	-
1A-3.8	Escape	EN ISO 9094:2017	-	-	-	-
1A-3.9	Anchoring, mooring and towing	EN ISO 15084:2003	EN ISO 15084:2003	EN ISO 15084:2003	EN ISO 15084:2003	EN ISO 15084:2003
1A-4	Handling characteristics	EN ISO 11592-1:2016	EN ISO 11592-1:2016	EN ISO 11592-1:2016	EN ISO 11592-1:2016	EN ISO 11592-1:2016
		RCD Annex I 4				
1A-5.2	Fuel system	EN ISO 8469: 2013	EN ISO 8469: 2013	EN ISO 8469: 2013	EN ISO 8469: 2013	EN ISO 8469: 2013
		EN ISO 10088:2017	EN ISO 10088:2017	EN ISO 10088:2017	EN ISO 10088:2017	EN ISO 10088:2017
		EN ISO 21487:2012+A2:2015	EN ISO 21487:2012+A2:2015	EN ISO 21487:2012+A2:2015	EN ISO 21487:2012+A2:2015	EN ISO 21487:2012+A2:2015
1A-5.3	Electrical system	EN ISO 8849:2003	EN ISO 8849:2003	EN ISO 8849:2003	EN ISO 8849:2003	EN ISO 8849:2003
		EN ISO 10133:2017	EN ISO 10133:2017	EN ISO 10133:2017	EN ISO 10133:2017	EN ISO 10133:2017
		EN ISO 13297:2014	-	-	-	-
1A-5.4	Steering system	EN ISO 8847:2017	-	-	-	EN ISO 8847:2017
		EN ISO 10592:2017	EN ISO 10592:2017	EN ISO 10592:2017	EN ISO 10592:2017	-
		EN ISO 25197:2012+A1:2014	EN ISO 25197:2012+A1:2014	-	-	-
		EN ISO 8848:2017	EN ISO 8848:2017	EN ISO 8848:2017	EN ISO 8848:2017	EN ISO 8848:2017
		EN ISO 9775:2017	-	-	-	-
1A-5.6.	Fire protection	EN ISO 9094:2017	EN ISO 9094:2017	EN ISO 9094:2017	EN ISO 9094:2017	EN ISO 9094:2017
1A-5.7	Navigation lights	EN ISO 16180:2013	EN ISO 16180:2013	EN ISO 16180:2013	EN ISO 16180:2013	EN ISO 16180:2013
		1972 COLREG	1972 COLREG	1972 COLREG	1972 COLREG	1972 COLREG
1A-5.8	Discharge prevention	EN ISO 8099-1:2018	-	-	-	-
RCD		Standard/Rules	Magnum	XXL	XL	X

RCD		Standard/Rules	X	Lx	L1/L2	M
1A-2	General requirements	EN ISO 8666:2002	EN ISO 8666:2002	EN ISO 8666:2002	EN ISO 8666:2002	EN ISO 8666:2002
1A-2.1	Craft indentation	EN ISO 10087:2006	EN ISO 10087:2006	EN ISO 10087:2006	EN ISO 10087:2006	EN ISO 10087:2006
1A-2.2	Builder's plate	2013/53/EU1A-2.2	2013/53/EU1A-2.2	2013/53/EU1A-2.2	2013/53/EU1A-2.2	2013/53/EU1A-2.2
1A-2.3	Protection from falling overboard and means of reboarding	EN ISO 15085:2003+A2:2018	EN ISO 15085:2003+A2:2018	EN ISO 15085:2003+A2:2018	EN ISO 15085:2003+A2:2018	EN ISO 15085:2003+A2:2018
1A-2.4	Visibility from main steering position	EN ISO 11591: 2011	EN ISO 11591: 2011	EN ISO 11591: 2011	EN ISO 11591: 2011	EN ISO 11591: 2011
1A-2.5	Owners manual	EN ISO 10240:2004	EN ISO 10240:2004	EN ISO 10240:2004	EN ISO 10240:2004	EN ISO 10240:2004
1A-3.1	Structure	EN ISO 12215-1:2000	-	-	-	-
		EN ISO 12215-2:2002	-	-	-	-
		EN ISO 12215-3:2002	EN ISO 12215-3:2002	EN ISO 12215-3:2002	EN ISO 12215-3:2002	EN ISO 12215-3:2002
		EN ISO 12215-4:2002	EN ISO 12215-4:2002	EN ISO 12215-4:2002	EN ISO 12215-4:2002	EN ISO 12215-4:2002
		EN ISO 12215-5:2008/A1:2014	EN ISO 12215-5:2008/A1:2014	EN ISO 12215-5:2008/A1:2014	EN ISO 12215-5:2008/A1:2014	EN ISO 12215-5:2008/A1:2014
	EN ISO 12215-6:2008	EN ISO 12215-6:2008	EN ISO 12215-6:2008	EN ISO 12215-6:2008	EN ISO 12215-6:2008	
1A-3.2	Stability and freeboard	EN ISO 12217-1:2017	-	-	-	-
		EN ISO 12217-3:2017	EN ISO 12217-3:2017	EN ISO 12217-3:2017	EN ISO 12217-3:2017	EN ISO 12217-3:2017
1A-3.3	Buoyance and flotation	EN ISO 12217-1:2017	-	-	-	-
		EN ISO 12217- 3:2017	EN ISO 12217- 3:2017	EN ISO 12217- 3:2017	EN ISO 12217- 3:2017	EN ISO 12217- 3:2017
1A-3.4	Openings in hull, deck and super-structure	EN ISO 9093-1:1997	EN ISO 9093-1:1997	EN ISO 9093-1:1997	EN ISO 9093-1:1997	EN ISO 9093-1:1997
		EN ISO 12216:2002	EN ISO 12216:2002	EN ISO 12216:2002	EN ISO 12216:2002	EN ISO 12216:2002
1A-3.5	Flooding	EN ISO 11812:2001	EN ISO 11812:2001	EN ISO 11812:2001	EN ISO 11812:2001	EN ISO 11812:2001
		EN ISO 15083:2003/A2:2018	EN ISO 15083:2003/A2:2018	EN ISO 15083:2003/A2:2018	EN ISO 15083:2003/A2:2018	EN ISO 15083:2003/A2:2018
1A-3.6	Maximum load	EN ISO 14946:2001 / AC:2005	EN ISO 14946:2001 / AC:2005	EN ISO 14946:2001 / AC:2005	EN ISO 14946:2001 / AC:2005	EN ISO 14946:2001 / AC:2005
1A-3.7	Life raft stowage	RCD Annex I 3.7	-	-	-	-
1A-3.8	Escape	EN ISO 9094:2017	-	-	-	-
1A-3.9	Anchoring, mooring and towing	EN ISO 15084:2003	EN ISO 15084:2003	EN ISO 15084:2003	EN ISO 15084:2003	EN ISO 15084:2003
1A-4	Handling characteristics	EN ISO 11592-1:2016	EN ISO 11592-1:2016	EN ISO 11592-1:2016	EN ISO 11592-1:2016	EN ISO 11592-1:2016
		RCD Annex I 4				
1A-5.2	Fuel system	EN ISO 8469: 2013	EN ISO 8469: 2013	EN ISO 8469: 2013	EN ISO 8469: 2013	EN ISO 8469: 2013
		EN ISO 10088:2017	EN ISO 10088:2017	EN ISO 10088:2017	-	-
		EN ISO 21487:2012+A2:2015	EN ISO 21487:2012+A2:2015	EN ISO 21487:2012+A2:2015	-	-
1A-5.3	Electrical system	EN ISO 8849:2003	EN ISO 8849:2003	EN ISO 8849:2003	EN ISO 8849:2003	EN ISO 8849:2003
		EN ISO 10133:2017	EN ISO 10133:2017	EN ISO 10133:2017	EN ISO 10133:2017	EN ISO 10133:2017
		EN ISO 13297:2014	-	-	-	-
1A-5.4	Steering system	EN ISO 8847:2017	EN ISO 8847:2017	EN ISO 8847:2017	EN ISO 8847:2017	EN ISO 8847:2017
		EN ISO 10592:2017	-	-	-	-
		EN ISO 25197:2012+A1:2014	-	-	-	-
		EN ISO 8848:2017	EN ISO 8848:2017	EN ISO 8848:2017	EN ISO 8848:2017	EN ISO 8848:2017
		EN ISO 9775:2017	-	-	EN ISO 9775:2017	EN ISO 9775:2017
1A-5.6	Fire protection	EN ISO 9094:2017	EN ISO 9094:2017	EN ISO 9094:2017	EN ISO 9094:2017	EN ISO 9094:2017
1A-5.7	Navigation lights	EN ISO 16180:2013	EN ISO 16180:2013	EN ISO 16180:2013	EN ISO 16180:2013	EN ISO 16180:2013
		1972 COLREG	1972 COLREG	1972 COLREG	1972 COLREG	1972 COLREG
1A-5.8	Discharge prevention	EN ISO 8099-1:2018	-	-	-	-
RCD		Standard/Rules	X	Lx	L1/L2	M

RCD		Standard/Rules	S1/Sc	S	Mini / Mini Sport
1A-2	General requirements	EN ISO 8666:2002	EN ISO 8666:2002	EN ISO 8666:2002	EN ISO 8666:2002
1A-2.1	Craft indentation	EN ISO 10087:2006	EN ISO 10087:2006	EN ISO 10087:2006	EN ISO 10087:2006
1A-2.2	Builder's plate	2013/53/EU1A-2.2	2013/53/EU1A-2.2	2013/53/EU1A-2.2	2013/53/EU1A-2.2
1A-2.3	Protection from falling overboard and means of reboarding	EN ISO 15085:2003+A2:2018	EN ISO 15085:2003+A2:2018	EN ISO 15085:2003+A2:2018	EN ISO 15085:2003+A2:2018
1A-2.4	Visibility from main steering position	EN ISO 11591: 2011	EN ISO 11591: 2011	EN ISO 11591: 2011	EN ISO 11591: 2011
1A-2.5	Owners manual	EN ISO 10240:2004	EN ISO 10240:2004	EN ISO 10240:2004	EN ISO 10240:2004
1A-3.1	Structure	EN ISO 12215-1:2000	-	-	-
		EN ISO 12215-2:2002	-	-	-
		EN ISO 12215-3:2002	EN ISO 12215-3:2002	EN ISO 12215-3:2002	EN ISO 12215-3:2002
		EN ISO 12215-4:2002	EN ISO 12215-4:2002	EN ISO 12215-4:2002	EN ISO 12215-4:2002
		EN ISO 12215-5:2008/A1:2014	EN ISO 12215-5:2008/A1:2014	EN ISO 12215-5:2008/A1:2014	EN ISO 12215-5:2008/A1:2014
		EN ISO 12215-6:2008	EN ISO 12215-6:2008	EN ISO 12215-6:2008	EN ISO 12215-6:2008
1A-3.2	Stability and freeboard	EN ISO 12217-1:2017	-	-	-
		EN ISO 12217-3:2017	EN ISO 12217-3:2017	EN ISO 12217-3:2017	EN ISO 12217-3:2017
1A-3.3	Buoyance and flotation	EN ISO 12217-1:2017	-	-	-
		EN ISO 12217-3:2017	EN ISO 12217-3:2017	EN ISO 12217-3:2017	EN ISO 12217-3:2017
1A-3.4	Openings in hull, deck and super-structure	EN ISO 9093-1:1997	EN ISO 9093-1:1997	EN ISO 9093-1:1997	EN ISO 9093-1:1997
		EN ISO 12216:2002	EN ISO 12216:2002	EN ISO 12216:2002	EN ISO 12216:2002
1A-3.5	Flooding	EN ISO 11812:2001	EN ISO 11812:2001	EN ISO 11812:2001	EN ISO 11812:2001
		EN ISO 15083:2003/A2:2018	EN ISO 15083:2003/A2:2018	EN ISO 15083:2003/A2:2018	EN ISO 15083:2003/A2:2018
1A-3.6	Maximum load	EN ISO 14946:2001 / AC:2005	EN ISO 14946:2001 / AC:2005	EN ISO 14946:2001 / AC:2005	EN ISO 14946:2001 / AC:2005
1A-3.7	Life raft stowage	RCD Annex I 3.7	-	-	-
1A-3.8	Escape	EN ISO 9094:2017	-	-	-
1A-3.9	Anchoring, mooring and towing	EN ISO 15084:2003	EN ISO 15084:2003	EN ISO 15084:2003	EN ISO 15084:2003
1A-4	Handling characteristics	EN ISO 11592-1:2016	EN ISO 11592-1:2016	EN ISO 11592-1:2016	EN ISO 11592-1:2016
		RCD Annex I 4			
1A-5.2	Fuel system	EN ISO 8469: 2013	EN ISO 8469: 2013	EN ISO 8469: 2013	EN ISO 8469: 2013
		EN ISO 10088:2017	-	-	-
		EN ISO 21487:2012+A2:2015	-	-	-
1A-5.3	Electrical system	EN ISO 8849:2003	EN ISO 8849:2003	-	-
		EN ISO 10133:2017	EN ISO 10133:2017	-	-
		EN ISO 13297:2014	-	-	-
1A-5.4	Steering system	EN ISO 8847:2017	EN ISO 8847:2017	-	-
		EN ISO 10592:2017	-	-	-
		EN ISO 25197:2012+A1:2014	-	-	-
		EN ISO 8848:2017	EN ISO 8848:2017	-	-
		EN ISO 9775:2017	EN ISO 9775:2017	-	-
1A-5.6	Fire protection	EN ISO 9094:2017	EN ISO 9094:2017	EN ISO 9094:2017	EN ISO 9094:2017
1A-5.7	Navigation lights	EN ISO 16180:2013	EN ISO 16180:2013	-	-
		1972 COLREG	1972 COLREG	-	-
1A-5.8	Discharge prevention	EN ISO 8099-1:2018	-	-	-
RCD		Standard/Rules	S1/Sc	S	Mini / Mini Sport