

Buster[®]

OMISTAJAN KÄSIKIRJA – FI

ÄGARENS HANDBOK – SE

BRUKSANVISNING – NO

OWNER'S MANUAL – EN

HANDBUCH FÜR DEN EIGNER – DE

РУКОВОДСТВО ПОЛЬЗОВАТЕЛЯ – RUS

BUSTER MAGNUM PRO

BUSTER MAGNUM

BUSTER XXL

BUSTER CABIN

BUSTER XL

BUSTER XL PRO

BUSTER X

BUSTER Lx

BUSTER Lx PRO

BUSTER L

BUSTER M

BUSTER S / Scc

BUSTER XS / XSr

BUSTER MINI

Buster[®]

OMISTAJAN KÄSIKIRJA

BUSTER MAGNUM PRO

BUSTER MAGNUM

BUSTER Cabin

BUSTER XXL

BUSTER XL

BUSTER XL PRO

BUSTER X

BUSTER Lx

BUSTER Lx PRO

BUSTER L

BUSTER M

BUSTER S ja Scc

BUSTER XS ja XSr

BUSTER Mini

Valtuutettu Buster -jälleenmyyjäsi:

Buster pitää itsellään oikeuden malliston muutoksiin ja toimittamiensa veneiden malli-, väri-, varuste- ja teknisiin muutoksiin ilman eri ilmoitusta. Veneiden vakiovarusteet saattavat vaihdella markkinoittain. Varmista veneen toimituksen sisältö Buster-jälleenmyyjältä ennen veneen luovutusta.

ESIPUHE

Hyvä Buster-veneiden omistaja! Kiitämme sinua Busterin valinnasta ja toivotamme sinulle monia hauskoja hetkiä vesillä liikkuessasi.

Tämän käsikirjan tarkoituksena on auttaa sinua käyttämään venettäsi turvallisesti ja miellyttävästi. Käsikirja sisältää veneen ja siihen kuuluvien tai asennettujen varusteiden ja järjestelmien yksityiskohdat sekä tietoa veneen käytöstä ja hoidosta. Kehotamme sinua lukemaan käsikirjan huolellisesti ja tutustumaan veneeseesi ennen sen käyttöönottoa.

Omistajan käsikirja ei luonnollisestikaan ole merimiestaitojen tai veneilyturvallisuuden lähde. Jos Buster on ensimmäinen veneesi, tai olet vaihtanut venetyyppiin, jota et vielä tunne, varmistu oman mukavuutesi ja turvallisuutesi takia siitä, että hankit käsittely- ja käyttökokemusta ennen kuin otat veneen päällikkyuden vastuullesi. Veneen myyjä, venekerhot tai kansalliset moottorivene- tai purjehtijaliitot antavat mielellään tietoja paikallisista veneilykouluista tai suosittelevat päteviä opettajia.

Varmista, että odotettavissa olevat tuuli- ja aallokko-olosuhteet vastaavat veneesi suunnittelukategoriaa ja että sinä ja miehistösi pystytte hallitsemaan venettäne kyseisissä olosuhteissa. Suunnittelukategoria C vastaavat tuuli- ja aallokko-olot yltyvät myrskystä kovaan tuuleen, joissa on poikkeuksellisten aaltojen ja puuskien vaara. Ne ovat vaarallisia olosuhteita, joissa voi tydyttävästi operoida vain pystyvä ja hyväkuntoinen miehistö, joka käyttää hyvin ylläpidettyä venettä.

Tämä omistajan käsikirja ei ole yksityiskohtainen huolto- tai vianetsintäopas. Ongelmatapauksissa ota yhteyttä Buster-jälleenmyyjään. Käytä korjauksiin vain Buster-jälleenmyyjän suosittelemia yrityksiä. Veneen turvallisuusominaisuuksiin vaikuttavia muutoksia saa tehdä ainoastaan valmistajan kirjallisella luvalla. Veneen valmistaja ei vastaa muutoksista, joita se ei ole hyväksynyt.

Joissain maissa veneen kuljettamiseksi vaaditaan ajokortti tai -valtuutus, ja niissä voi olla voimassa myös erityissäännöksiä.

Pidä veneesi aina hyvässä kunnossa ja ota huomioon kulumisen vanhenemisen ja kovan käytön tai väärinkäytön seurauksena. Mikä tahansa vene – riippumatta sen vahvuudesta – voi vaurioitua merkittävästi, mikäli sitä ei käytetä oikein. Asiaton käyttö ei sovi turvalliseen veneilytapaan. Mukauta aina veneen nopeus ja suunta aallokko-oloihin.

Mikäli veneesi on varustettu pelastuslautalla, lue huolellisesti sen käyttöohjeet. Veneessä tulisi olla mukana asiaankuuluvat turvavarusteet (pelastusliivit, turvalaajat jne.) veneen tyyppiin ja sääolosuhteiden mukaan. Nämä varusteet ovat joissain maissa pakollisia. Miehistön tulisi olla tutustunut kaikkien turvavarusteiden käyttöön ja toimintaan hätätilanteissa (mm. veteen pudonneen pelastaminen, hinaus). Purjehduskoulut ja -seurat järjestävät säännöllisesti pelastusharjoituksia.

Kaikkien veneessä olijoiden tulisi käyttää sopivaa kelluntapukinetta, pelastusliiviä tai veneilyliiviä ollessaan veneen kannella. Huomaa, että joissain maissa laki vaatii kansallisten säädösten mukaisen kelluntapukineen käyttöä aina veneessä oltaessa.

MUISTATHAN SÄILYTTÄÄ KÄSIKIRJAN HUOLELLISESTI JA LUOVUTTA SEN VENEEN MUKANA SEURAAVALLE OMISTAJALLE.

I Omistaja

Etunimi: _____ Sukunimi: _____

Kotikunta: _____

Hankintavuosi: _____

II Omistaja

Etunimi: _____ Sukunimi: _____

Kotikunta: _____

Hankintavuosi: _____

III Omistaja

Etunimi: _____ Sukunimi: _____

Kotikunta: _____

Hankintavuosi: _____

IV Omistaja

Etunimi: _____ Sukunimi: _____

Kotikunta: _____

Hankintavuosi: _____

V Omistaja

Etunimi: _____ Sukunimi: _____

Kotikunta: _____

Hankintavuosi: _____

Sisällysluettelo

1	Yleistä	7
2	Määritelmät	7
3	Takuu	7
4	Ennen käyttöönottoa	7
4.1	Rekisteröinti	7
4.2	Vakuutukset	8
4.3	Koulutus	8
5	Veneen ominaisuudet ja käyttö	8
5.1	Yleistä	8
5.2	Veneiden perustiedot	8
5.3	Suurin suositeltu henkilömäärä	9
5.4	Kuormitus	11
5.5	Moottori ja potkuri	11
5.6	Veden sisään pääsyn estäminen ja vakavuus	12
5.6.1	Rungon ja kannen aukot	12
5.6.2	Pilssipumput ja tyhjennys	12
5.6.3	Vakaus ja kelluvuus	14
5.7	Tulipalon tai räjähdysvaaran ehkäiseminen	15
5.7.1	Moottorit ja polttoainejärjestelmät	15
5.7.2	Palontorjunta ja ennaltaehkäisy	15
5.8	Sähköjärjestelmä	16
5.8.1	Kahden akun järjestelmä (Cabin, Magnum Pro)	24
5.9	Ohjailuominaisuudet	24
5.9.1	Suurilla nopeuksilla ajaminen	24
5.9.2	Hätäkatkaisin	26
5.9.3	Näkyvyys ohjauspaikalta	26
5.10	Oikea käyttö – muut suositukset ja ohjeet	26
5.10.1	Laidan yli putoamisen ehkäiseminen ja veneeseen uudelleen nouseminen	26
5.10.2	Pelastuslautan säilytys	27
5.10.3	Irrallisten varusteiden kiinnittäminen	28
5.10.4	Ympäristön huomioonottaminen	28
5.10.5	Ankkurointi, kiinnitys ja hinaus	28
5.10.6	Trailerikuljetus	31
6	Huolto, korjaukset ja talvisäilytys	32

ENNEN KUIN LÄHDET...

Tutustu tähän omistajan käsikirjaan.

Tarkista aina ennen vesille lähtöä ainakin seuraavat seikat:

- * **Säätila ja ennuste**
Ota huomioon tuuli, aallokko ja näkyvyys. Ovatko veneesi suunnitteluluokka, koko ja varustus sekä päällikön ja miehistön taidot riittäviä sille vesialueelle, jolle olet lähdessä?
- * **Kuormitus**
Älä ylikuormita venettä, jaa kuorma oikein. Älä sijoita painavia esineitä liian ylös, jotta veneen vakaus ei heikkenisi.
- * **Matkustajat**
Varmistu, että kaikille mukanaolijoille on pelastusliivit. Sopikaa ennen lähtöä kunkin henkilön tarvittavat tehtävät matkan aikana.
- * **Polttoaine**
Tarkista, että polttoainetta on riittävästi; myös reserviä huonon sään ja yllätysten varalle.
- * **Moottori ja varusteet**
Tarkista ohjauksen, sähkölaitteiden ja akun toiminta sekä kunto ja tee moottorin ohjekirjan mukaiset päivittäiset tarkistustoimet. Tarkista muutenkin veneen merikelpoisuus: akku on ladattu, ei polttoaine- tai vesivuotoja, veneen turvavarusteet ovat mukana, pelastautumisvarusteet ovat mukana. Tarkista, että pilssiveden määrä on minimissään.
- * **Tuuletus**
Huolehdi polttoainetilojen tuuletuksesta tulipalovaaran vähentämiseksi, ja että tuuletuskanavat ovat auki.
- * **Tavaroiden kiinnitys**
Tarkista, että kaikki tavarat on asetettu niin, että ne pysyvät paikoillaan myös merenkäynnissä ja kovassa tuulessa.
- * **Merikartat**
Ellet kulje täysin tuttua reittiä, huolehdi, että mukana on merikarttoja riittävän laajalta alueelta.
- * **Lähtövalmistelu**
Sovi miehistön kanssa, kuka irrottaa minkäkin köyden. Tarkista, että kiinnitys- tai muut köydet eivät pääse potkuriin lähdön tai saapumisen aikana jne.

Moottoria koskevia lisäohjeita saat sen omasta, erillisestä ohjekirjasta.

1 Yleistä

Omistajan käsikirja auttaa sinua tuntemaan uuden veneesi ominaisuuksia. Veneeseen asennettujen moottorin ja laitteiden omat ohjekirjat on liitetty mukaan, ja useissa kohdissa viitataan niihin. Voit tietysti täydentää käsikirjastoa myöhemmin hankittujen laitteiden ohjekirjoilla. Omille muistiinpanoille on varattu tilaa käsikirjan lopussa.

2 Määritelmät

Tässä käsikirjassa olevat varoitukset ja huomautukset määritellään seuraavasti:

VAARA!	Merkitsee, että on olemassa vakava vaaratekijä, joka johtaa suurella todennäköisyydellä kuolemaan tai pysyvään vammautumiseen, ellei asianmukaisiin varokeinoihin ryhdytä.
VAROITUS!	Merkitsee, että on olemassa vaaratekijä, joka voi johtaa loukkaantumiseen tai kuolemaan, ellei asianmukaisiin varokeinoihin ryhdytä.
HUOM!	Merkitsee muistutusta turvallisesta toimintatavasta tai kiinnittää huomiota vaaralliseen toimintatapaan, joka voi johtaa loukkaantumiseen tai veneen tai sen osien vaurioitumiseen.

Käsikirjassa on käytetty SI-järjestelmän mukaisia yksikköjä. Joissain tapauksissa muita yksikköjä on lisätty sulkuihin. Poikkeuksena tästä on tuulen nopeus, joka huvinedirektiivissäkin esitetään boforeina.

3 Takuu

Veneellä ja siihen veistämöllä asennetuilla varusteilla on erillisten takuehtojen mukainen takuu. Moottorin, trimmitasojen, kompassin, mahdollisten navigointilaitteiden ja muiden jälkiasennettujen laitteiden takuista vastaavat suoraan kyseisten laitteiden valmistajat. Näiden laitteiden erilliset takuukirjat tulevat veneen mukana. Veneen takuuasioissa pyydämme ottamaan yhteyttä Buster-jälleenmyyjääsi, joka on mainittu käsikirjan kansilehdessä.

4 Ennen käyttöönottoa

4.1 Rekisteröinti

Joissain maissa veneesi kaltaisen venetyypin rekisteröinti on pakollista, ja veneen käyttäjältä saatetaan vaatia tietty pätevyys ja/tai riittävä ikä. Ennen veneen käyttöönottoa selvitä paikallisilta veneilyä valvovilta viranomaisilta veneen rekisteröinnin tarpeellisuus sekä muut vaatimukset.

4.2 Vakuutukset

Venevakuutus voi korvata vesillä tai kuljetuksen ja telakoinnin aikana sattuvan vahingon. Varmista erikseen vakuutusvastuu venettä nostettaessa. Vakuutuksella on myös välillinen vaikutus turvallisuuteen vesillä: vakavan haverin sattuessa voit keskittyä ennen kaikkea ihmisten pelastamiseen. Tarkempia tietoja eri vakuutusvaihtoehdoista antavat vakuutusyhtiöt.

4.3 Koulutus

Veneen turvallinen operointi vaatii harjoittelua ja koulutusta. Veneilyä käsittelevää kirjallisuutta on runsaasti ja navigointikursseja järjestävät erilaiset veneilyliitot ja -seurat. Kurssit ja kirjallisuus antavat hyvän pohjan taidoillesi, mutta varmuus veneen käsittelyssä, navigoinnissa, kiinnittämisessä ja ankkuroinnissa tulee vasta pitkän käytännön harjoittelun jälkeen.

5 Veneen ominaisuudet ja käyttö

5.1 Yleistä

Omistajan käsikirjan tarkoituksena ei ole olla täydellinen huolto-opas tai korjauskirja, vaan opastaa käyttäjää tuntemaan uuden veneensä ominaisuudet ja käyttämään venettä sopivalla tavalla.

5.2 Veneiden perustiedot

Buster-veneiden perustiedot ovat seuraavat:

Tyyppi	Suunnittelukategoria	Suurin suositeltu kuormitus
Buster Magnum Pro	C	450 kg
Buster Magnum	C	600 kg
Buster Cabin	C	525 kg
Buster XXL	C	525 kg
Buster XL	C	525 kg
Buster XL Pro	C	525 kg
Buster X	C	525 kg
Buster Lx	C	450 kg
Buster Lx Pro	C	450 kg
Buster L	C	450 kg
Buster M	C	375 kg
Buster S ja Scc	C	300 kg
Buster XS ja XSR	D	300 kg
Buster Mini	D	225 kg

Katso myös kohta 5.4 "Kuormitus"

Suunnittelukategoriat:

Suunnittelukategoriassa C tarkoitetaan seuraavaa:

Kategoria C: Vene on suunniteltu käytettäväksi olosuhteissa, joissa tuulen voimakkuus on enintään 6 boforia (n. 14 m/s) ja aallokko sen mukainen (merkitsevä aallonkorkeus enintään 2 m, satunnaiset suurimmat aallot 4 m korkuisia). Tällaisia olosuhteita voidaan kohdata avoimilla järvillä, jokisuistoissa ja rannikkovesillä kohtuullisissa sääoloissa.

Suunnittelukategoriassa D tarkoitetaan seuraavaa:

Kategoria D: Vene on suunniteltu käytettäväksi olosuhteissa, joissa tuulen voimakkuus on enintään 4 boforia (n. 8 m/s) ja aallokko sen mukainen (merkitsevä aallonkorkeus enintään 0,3 m, satunnaiset suurimmat aallot 0,5 m korkuisia). Tällaisia olosuhteita voidaan kohdata suojaisilla sisävesillä ja rannikkovesillä hyvällä säällä.

HUOM! Merkitsevä aallonkorkeus on aallokon korkeimman kolmanneksen keskiarvokorkeus, mikä suunnilleen vastaa kokoneen havainnoijan arvioimaa aallonkorkeutta. Jotkin yksittäiset aallot ovat kaksi kertaa tätä korkeampia.

Päämitat ja kapasiteetit:

Veneen pituus, leveys, syväys, kokonaispaino, jne. sekä polttoainetankin tilavuus on esitetty liitteessä 1. Tekniset erittelyt.

Valmistajan kilpi:

Veneeseen ohjauspaikan lähistölle kiinnitettyssä valmistajan kilvessä on annettu osa edellä mainituista tiedoista. Täydentävät selvitykset on annettu tämän käsikirjan asianomaisissa kohdissa.

5.3 Suurin suositeltu henkilömäärä

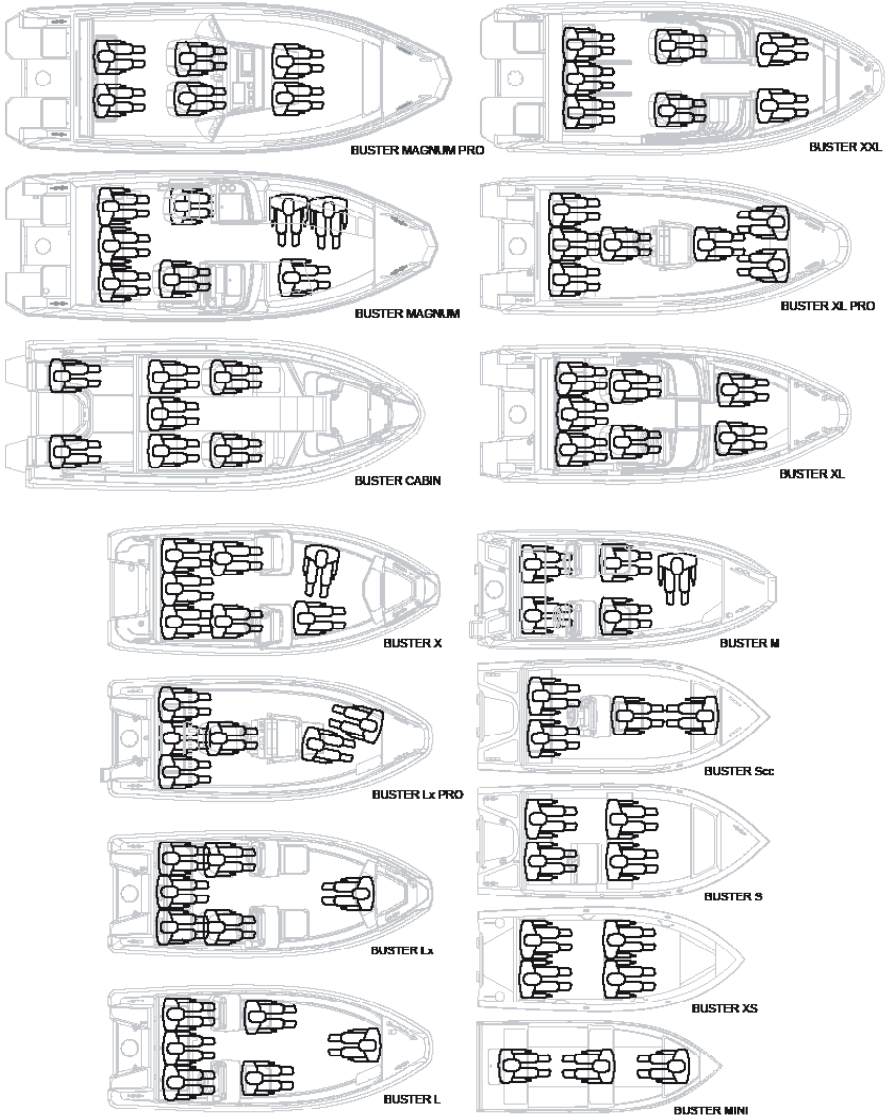
Veneiden suurimmat suositeltavat henkilömäärät ovat seuraavat:

Tyyppi	Henkilömäärä
Buster Magnum Pro	6
Buster Magnum	8
Buster Cabin	7
Buster XXL	7
Buster XL	7
Buster XL Pro	7
Buster X	7
Buster Lx	6
Buster Lx Pro	6
Buster L	6
Buster M	5
Buster S ja Scc	4
Buster XS ja XSr	4
Buster Mini	3

Istuinpaikat sijaitsevat kuvan 1 mukaisissa paikoissa.

VAROITUS!

Älä ylitä suurinta suositeltua henkilömäärää. Veneessä olevien henkilöiden lukumäärästä riippumatta henkilöiden ja varusteiden kokonaispaino ei saa koskaan ylittää suurinta suositeltua kuormitusta (katso kohta 5.4 Kuormitus). Käytä aina veneessä olevia istuimia tai istuinpaikkoja.



Kuva 1. Suurimman henkilömäärän mukaiset istuinpaikat

5.4 Kuormitus

Katso Buster-veneiden suurin suositeltu kuormitus kohdasta 5.2 Veneiden perustiedot.

Aikuisen henkilön painoksi katsotaan 75 kg ja lapsen painoksi 37,5 kg. Yllä mainitun suurimman suositellun kuormituksen lisäksi katsotaan, että venettä voidaan kuormittaa seuraavilla painoilla:

Vene:	Perusvarusteet, kg	Kannettavissa säiliöissä olevien nesteiden yhteispaino, kg	Kiinteissä säiliöissä olevien kulutettavien nesteiden kokonaispaino, kg
Buster Magnum Pro	20		190
Buster Magnum	18		124
BusterCabin	18		110
Buster XXL	18		110
Buster XL	10		73
Buster XL Pro	10		73
Buster X	10		60
Buster Lx	20		40
Buster Lx Pro	20		40
Buster L	10		40
Buster M	10	37	
Buster S ja Scc	10	19	
Buster XS ja XSr	10	19	
Buster Mini	10	8	

Suosittelu kuormitus sisältää vain edellä mainitut painokomponentit. Mikäli vene on varustettu apumoottorilla, tämän paino lasketaan kuormituspainoksi.

VAROITUS: Kuormatessasi venettä älä koskaan ylitä suurinta suositeltua kuormaa. Lastaa vene aina huolellisesti ja jaa kuorma niin, että suunnittelutrimmi säilyy mahdollisimman tarkasti (tasaköli). Älä sijoita suuria massoja korkealle.

5.5 Moottori ja potkuri

Buster-veneiden suurimmat suositellut moottoritehot ovat seuraavat:

Tyyppi	kW	hp
Buster Magnum Pro	185	250
Buster Magnum	165	225
Buster Cabin	130	175
Buster XXL	110	150
Buster XL	84	115
Buster XL Pro	84	115
Buster X	59	80

Buster Lx	44	60
Buster Lx Pro	55	75
Buster L	37	50
Buster M	30	40
Buster S ja Scc	22	30
Buster XS ja XSr	15	20
Buster Mini	6	8

Noudata moottorin asennuksessa ja potkurin valinnassa moottorin valmistajan ohjeita.

5.6 Veden sisäänpääsyn estäminen ja vakavuus

5.6.1 Rungon ja kannen aukot

Läpivientien ja niiden tulppien sekä sulkuventtiilien sijainnit on esitetty liitteessä 2.

Bustereissa Magnum Pro, Magnum, XXL, XL, XL Pro ja X on sadeveden tyhjentävästä avotilasta kaksi tyhjennysaukkoa. Bustereissa Lx, Lx Pro, L ja M on yksi tyhjennysaukko. Buster Cabinissa on kaksi tyhjennysaukkoa sekä etu- että taka-avotilassa.

Buster Cabinin sulkuventtiilit on sijoitettu veneen peräkulmiin, ja niihin pääsee käsiksi avotilan peräkulmissa olevien huoltoluukkujen kautta. Buster Cabinin keulassa olevassa avotilassa ei ole sulkuventtiileitä; lattiataso on niin korkealla, ettei se joudu normaalikäytössä vedenpinnan tasolle.

Tyhjennysaukot tulee sulkea, jos venettä kuormitettaessa havaitaan, että aukoista valuu vettä veneen avotilaan päin. Muissa tilanteissa tyhjennysaukot tulee pitää avoimena. Poista säännöllisesti tyhjennysaukoihin kertyneet roskat tukkeutumisen välttämiseksi. Buster M:n avotila on sadevesityhjenevä ainoastaan kuormittamattomana. Buster M:n valuma-aukko on suljettava aina veneeseen astuttaessa. Bustereissa S, XS ja Mini vesi valuu avotilasta pilssiin, josta se voidaan poistaa joko pilssipumpulla (Buster S ja XS), äyskärillä (Buster Mini) tai telakoituna perätulpan kautta. Kaikissa Bustereissa on peräpeilin alakulmassa ruuvattava perätulppa, jonka kautta vene voidaan tyhjentää telakoituna tai trailerin päällä.

5.6.2 Pilssipumput ja tyhjennys

Tyhjennyslaitteet ja niiden sijainnit on esitetty kuvassa 2. Pilssipumput tai imuletkujen päät on sijoitettu niin lähelle pohjalevyä, kuin on käytännössä mahdollista. Tästä huolimatta on luonnollista, että pilssiin jää pieni määrä vettä, jota pilssipumppu ei pysty poistamaan. Poistoaukko on peräpeilissä veneen oikealla puolella.

Bustereihin Magnum Pro Series, Magnum, Cabin ja XS on asennettu yksi käsikäyttöinen pilssipumppu. Pilssipumpun tyhjennyskapasiteetti on Magnum

Pro:ssa, Magnumissa ja Cabinissa n. 22 l/min ja XS:ssä n. 18 l/min, kun pumpppua käytetään nopeudella 45 krt/min. Pilssipumpun kahva on Magnumissa ja Cabinissa sijoitettu pumpun viereen muovipidikkeeseen. XS:n pumpun kahva on kiinteä.

Bustereihin Magnum Pro Series, Magnum, XXL, Cabin, XL, XL Pro, X, Lx, Lx Pro, L, M ja S on asennettu sähköinen automaattipilssipumppu. Se tyhjentää pilssiin kertyneen veden, kun pinta-anturi havaitsee pilssissä vettä. Sähköisen pilssipumpun tyhjennyskapasiteetti on n. 38 l/min. Automaattipumppu on aina valmiustilassa, kun akku on kiinnikytetty. Päävirtakytkimen asento ei vaikuta sen toimintaan. Pilssipumppu käynnistyy, kun anturi on ollut täysin upoksissa 10 sekuntia, ja sammuu, kun anturi on ollut kuivilla yli 2 sekuntia. Pumpppua voi pakkokäyttää kytkinpaneelissa olevasta jousikuormitetusta kytkimestä.

Sekä sähköisen että käsikäyttöisen pilssipumpun imuupää ja poistoputki tulee säännöllisesti tarkastaa ja tarvittaessa puhdistaa roskista. Pumpppuun pääsee käsiksi Bustereissa Magnum Pro Series, Magnum, XXL, Cabin, XL, XL Pro, X, Lx, Lx Pro ja L moottorikaivossa olevan huoltoluukun kautta ja Bustereissa M, S ja XS peräpenkin kautta.

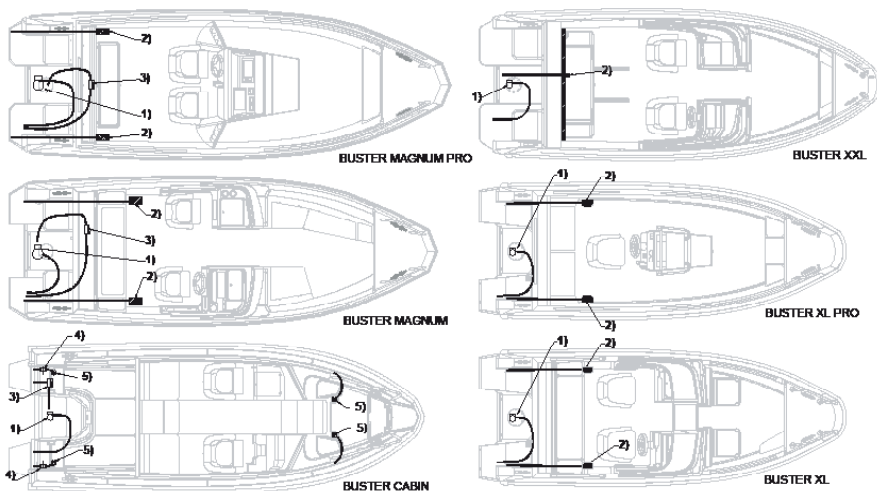
Buster Minissä ei ole tyhjennyslaitteita, vaan vene on tyhjennettävä maissa perätulpan kautta tai äyskärillä.

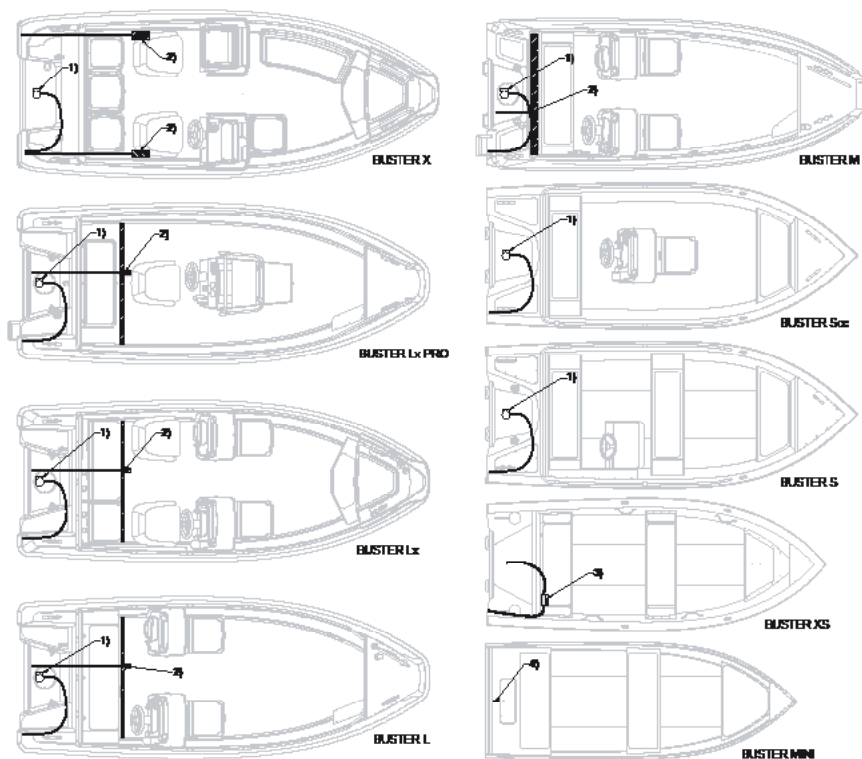
VAROITUS!

Pilssipumppujärjestelmää ei ole suunniteltu karilleajosta tai muusta vauriosta aiheutuvan vuodon hallintaan.

HUOM!

Tarkista pilssipumpun toimivuus säännöllisin väliajoin. Puhdista pumpun imuaukko roskista.





Kuva 2. Läpivientien, sulkuventtiilien ja pilssipumppujen sijainnit. 1) Automaattinen pilssipumppu 2) Avotilan sadevesityhjennyksen sulkutulppa 3) Käsikäyttöinen pilssipumppu 4) sulkuventtiili

5.6.3 Vakaus ja kelluvuus

Buster-veneiden vakaus on erinomainen runkomuodon ja painon sijoittumisen ansiosta. Muista kuitenkin, että suuret murtuvat aallot ovat aina vakava vaara vakavuudelle.

Huomaa, että veneesi vakaus heikkenee minkä tahansa korkealle lisätyn painon vaikutuksesta aiheuttaen jopa veneen kaatumisvaaran. Hyttiveneissä katolle kuormaaminen on ehdottomasti kielletty. Kaikki muutokset massojen sijoittelussa voivat vaikuttaa huomattavasti veneesi vakauteen, trimmiin ja suorituskykyyn. Ota yhteyttä veneen valmistajaan, jos suunnittelet tällaisia muutoksia. Hyttiveneissä alkuperäisen sisustusjärjestelyn tai massajakauman muuttaminen ilman valmistajan lupaa on kielletty.

Pilssissä olevan veden määrä tulee pitää minimissä, koska veneessä oleva vapaasti liikkuva vesi heikentää aina vakautta.

Ota huomioon, että vakaus voi heiketä hinauksessa tai hinattaessa.

Busterit XXL, XL, XL Pro, X, Lx, Lx Pro, L, M, S, XS ja Mini on varustettu kellukkeilla, joiden avulla vene kantaa kohdassa 5.4 mainitun kuormituksen, vaikka vene olisi vedellä täyttyneenä.

5.7 Tulipalon tai räjähdysvaaran ehkäiseminen

5.7.1 Moottorit ja polttoainejärjestelmät

Bustereissa Magnum Pro, Magnum, XXL, Cabin, XL, XL Pro, X, Lx ja Lx Pro on kiinteä polttoainesäiliö, joka on asennettu pilssiin noin 1 m päähän peräpeilistä. Bustereissa L, M, S, Scc, XSR, XS ja Mini käytetään irtosäiliötä. Ennen tankkauksen aloittamista sammuta moottori sekä savukkeet ja muu avotuli. Älä käytä mitään sähkölaitteita.

Kiinteäsäiliöisissä veneissä polttoaineen täyttöaukko (🔧) sijaitsee veneen oikeanpuoleisella peräkannella. Bustereissa X, Lx ja Lx Pro täyttöaukko on näkyvillä, muissa veneissä se on lukittavan köysiboksin kannen alla. Irtosäiliö tulee nostaa pois veneestä täytön ajaksi, jotta polttoainetta ei joutuisi pilssiin mahdollisessa ylitäytössä.

Kun tankkaat huoltoasemalla, älä käytä muovisuppiloa, joka estää täyttöpistoolin ja täyttöaukon helan välisen staattisen jännitteen purkautumisen. Tankin täytön jälkeen tarkista, että polttoainetta ei ole vuotanut pilssiin tai moottoritilaan, ja puhdista polttoaineroisheet välittömästi (ks. Polttoainesäiliön tilavuus; Liite 1: Tekniset tiedot).

Bustereissa L, M, S, Scc, XS, XSR ja Mini irtosäiliölle on varattu paikka avotilan peräpenkin alla. Bustereissa L ja M tilaa on kahdelle säiliölle, muissa yhdelle. Älä pidä varakanistereita tuulettamattomissa tiloissa tai irrallaan tai mitään bensiiniä sisältäviä varusteita tiloissa, joita ei ole siihen tarkoitettu.

Tarkasta vuosittain, ettei polttoaineletkuissa ole kulumia. Polttoainejärjestelmän komponenttien sijainnit ovat liitteessä 2.

5.7.2 Palontorjunta ja ennaltaehkäisy

Busterit Magnum Pro, Magnum, XXL, Cabin, XL, XL Pro, X, Lx, Lx Pro, L ja M on varustettu liitteen 2 mukaisella, teholuokaltaan 32A 68B jauhetäytteisellä (2 kg) käsisammuttimella. Sammutin on sijoitettu näissä veneissä keulan säilytystilaan vasemmalle sivulle ja sen paikkaa osoittaa avotilaan näkyvä symbolitarra. Cabinissa sammutin on sijoitettu ajohytissä etuosan vasemmalle sivulle.

Käsisammuttimet tulee huollattaa vuosittain. Yli kymmenen vuotta vanhoja sammuttimia ei hyväksytä ilman uutta paineastian koeponnistusta. Kun käsisammuttimia vaihdetaan, tulee tilalle hankkia sammutuskyvyltään vähintään 8A 68B -tehoinen sammutuslaite.

Veneen omistajan/käyttäjän on huolehdittava siitä, että veneessä on ainakin yksi helposti luokse päästävään paikkaan sijoitettu palosanko, johon on kiinnitetty köysi.

Varmistu siitä, että palonsammutusvälineiden luokse pääsee helposti myös silloin, kun vene on kuormattu. Kerro kaikille miehistön jäsenille palontorjuntavälineiden sijainti ja neuvo niiden toiminta.

Pidä pilssi puhtaana polttoaineesta ja tarkasta mahdolliset polttoainevuodot säännöllisesti. Bensiinin tuoksu on varma merkki polttoainevuodosta.

Älä koskaan

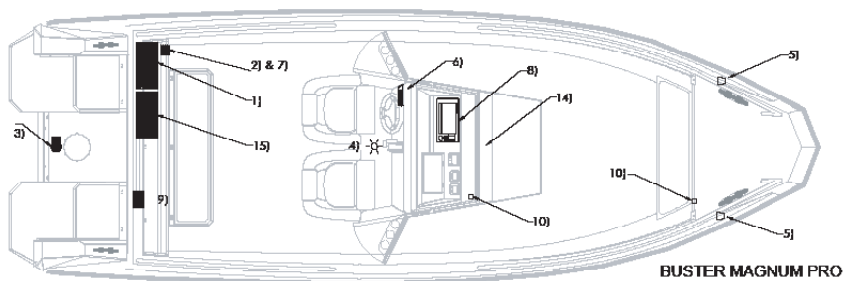
- tuki pääsyä turvalaitteisiin, esim. sammuttimelle ja sähköjärjestelmän päävirtakatkaisimelle. Muista avata keulatilan (sammuttimen säilytystilan) lukko aina venettä käytettäessä.
- tuki mitään veneeseen tehtyjä tuuletusaukkoja, koska ne on tarkoitettu polttoainehöyryjen tuulettamiseen
- muuta veneen sähkö- tai polttoainejärjestelmää tai salli asiantuntemattoman henkilön tehdä muutoksia mihinkään veneen järjestelmään
- irrota irtosäiliöstä polttoaineletkua moottorin käydessä esim. vaihtaessasi säiliötä
- täytä polttoainesäiliötä tai käsittele polttoainetta moottorin käydessä
- tupakoi, käsittele avotulta tai käytä sähkölaitetta käsitellessäsi polttoainetta.

5.8 Sähköjärjestelmä

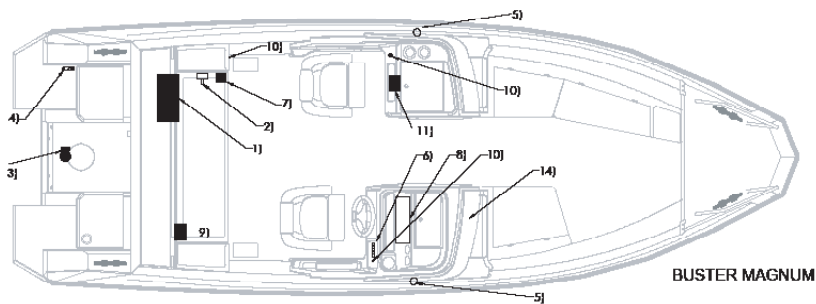
Veneiden sähköjärjestelmien kytkentäkaaviot on esitetty liitteessä 3.

Bustereissa XSR, S, Scc ja M päävirtakytkin sijaitsee takapenkin seinässä veneen vasemmalla puolella. Bustereissa L, Lx ja Lx Pro päävirtakytkin sijaitsee takapenkin sisällä veneen vasemmalla sivulla. Bustereissa X, XL, XL Pro, XXL, Magnum ja Magnum Pro päävirtakytkin (-kytkimet) on sijoitettu avotilan takaseinään veneen vasemmalle sivulle heti takapenkin viereen. Virtapiiri on kytketty toimintaan, kun kytkimen avain on käännetty myötäpäivään. Avaimen ollessa pystyssä virtapiiri on poissa päältä. Mallista riippuen kytkimessä voi olla myös symbolit 0 = pois kytketty, I = kytketty. Automaattinen pilssipumppu toimii kuitenkin aina, kun akku on kytkettynä sähköjärjestelmään.

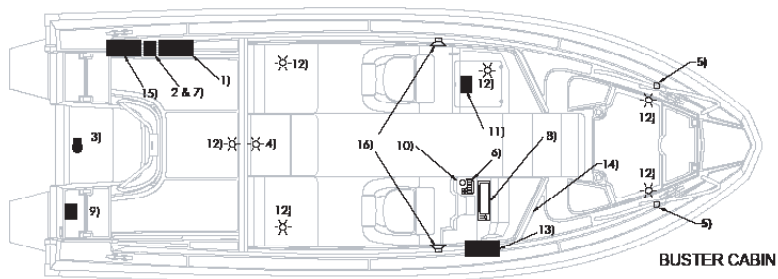
Veneiden sähkölaitteet on sijoitettu kuvan 3 mukaisesti.



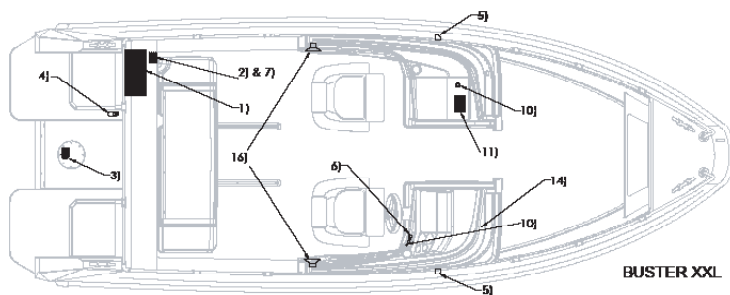
BUSTER MAGNUM PRO



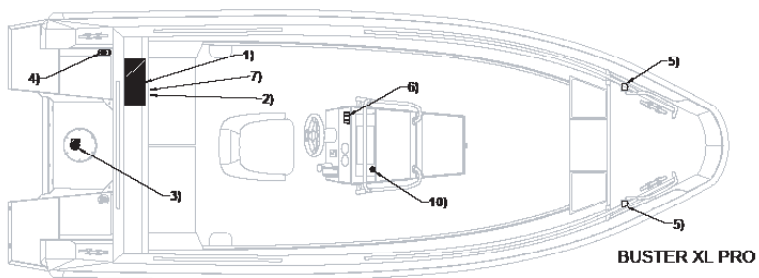
BUSTER MAGNUM



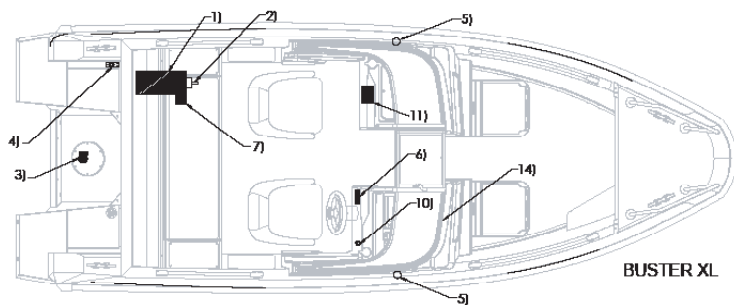
BUSTER CABIN



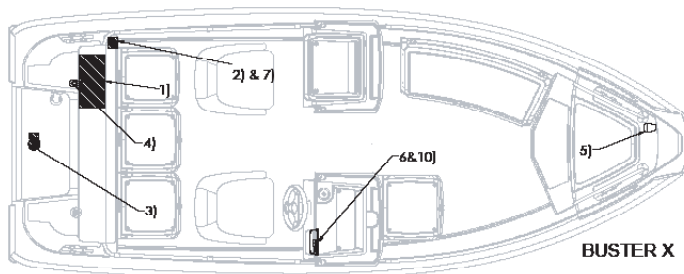
BUSTER XXL



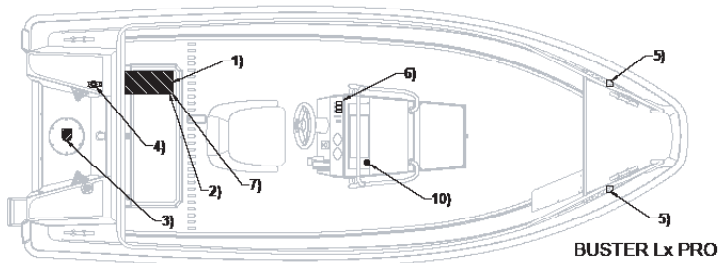
BUSTER XL PRO



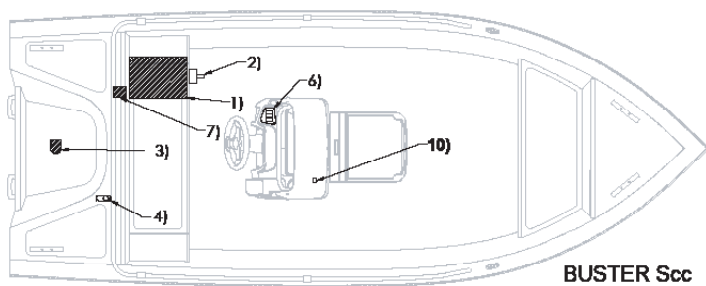
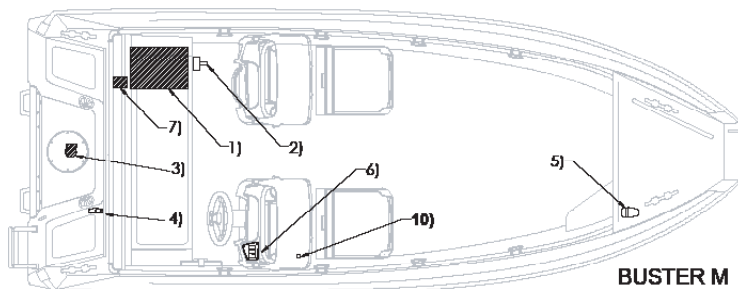
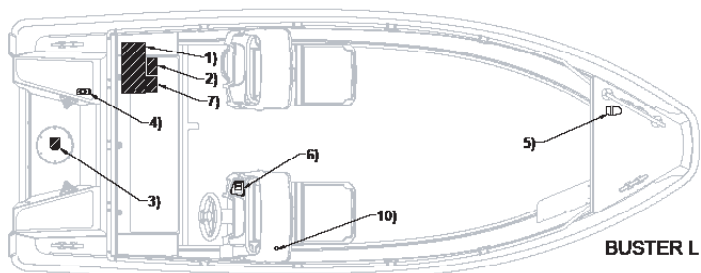
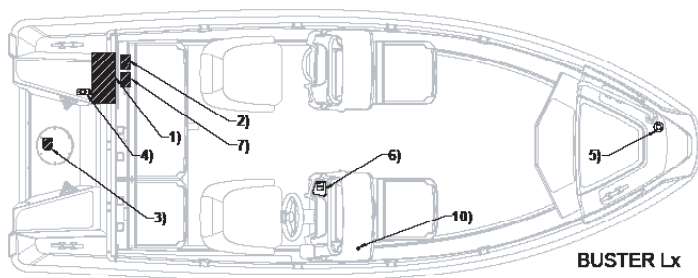
BUSTER XL

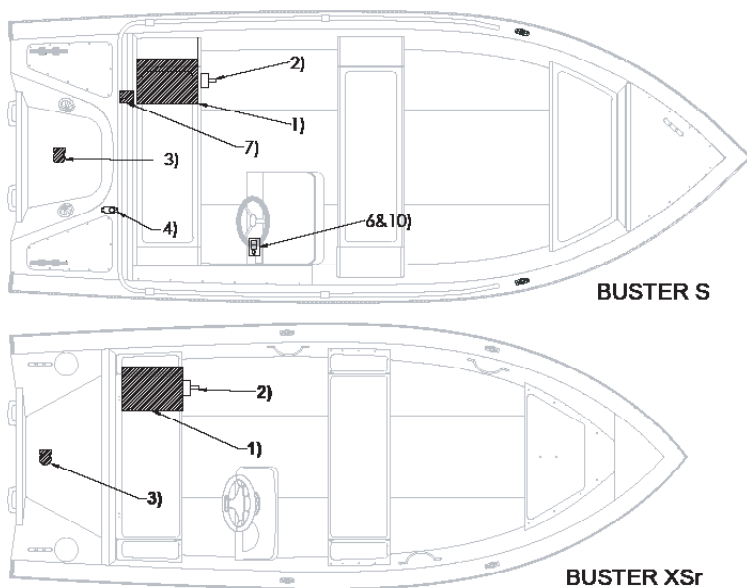


BUSTER X



BUSTER Lx PRO

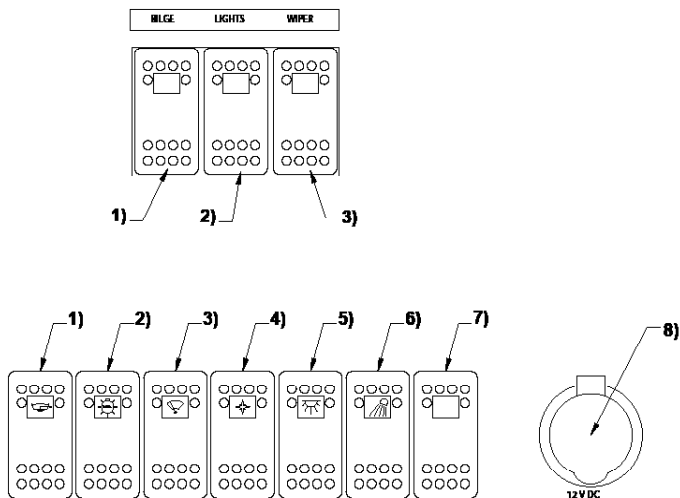




Kuva 3. Sähkölaitteiden sijainti:

- 1) Akkukotelo
- 2) Päävirtakytkin
- 3) Pilssipumppu
- 4) Mastovalo, valkoinen 360°
- 5) Kulkuvalo, värisektoreilla
- 6) Kytkinpaneeli (ks. kuva 4.)
- 7) Tuulilasinyyhin
- 8) Navigointilaitteet
- 9) Trimmitasot
- 10) Lämmitin
- 11) CD/MP3/Radio
- 12) Valonheitin
- 13) Virtapistoke 12 V, 10 A
- 14) Sulakerasia (ks. kuva 5.)
- 15) Akkukotelo (2 akun järjestelmä)
- 16) Tutka- ja näyttölaite
- 17) Kansivalo
- 18) Sisätilavalvo
- 19) Kaiutin

Hallintalaitteet ja sähkölaitteiden kytkimet ovat kuvan 4 mukaiset:



Kuva 4. 1) Pilssipumpun käyttökytkin, 2) Kulkuvalojen kytkin, 3) Tuulilasinpyyhkimen käyttökytkin, 4) Navigointilaitteiden päävirtakytkin, 5) Sisävalojen kytkin, 6) Kansivalojen kytkin, 7) Extra/ylimääräinen kytkin ja 8) Virtapistoke 12 V

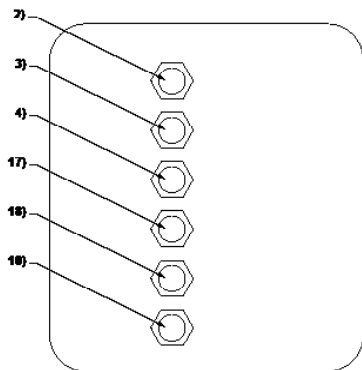
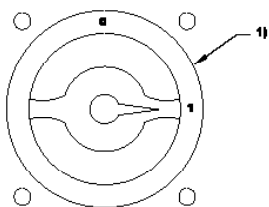
Virtapiirin sulakkeet on sijoitettu erilliseen sulakerasiaan aivan akkukotelon viereen, tai suoraan akkukotelon kylkeen. Buster-veneissä käytetään ns. automaattisulakkeita, jotka voidaan ylikuormituksen tapahduttua kytkeä uudelleen toimintaan painamalla ylös ponnahtanut nuppi takaisin alas. Kaikissa Busterien sähköjärjestelmissä on kaksi ylimääräistä sulakkeilla varustettua virtapiiriä (Extra 1 5 A ja Extra 2 10 A), joihin voi liittää jälkiasennettavia lisävarusteita. Näiden virtapiirien johtimet löytyvät kytkinpaneelin takaa ohjauspulpetista.

Bustereissa Magnum Pro, Magnum ja Cabin on erillinen 20 A:n virransyöttö navigointilaitteille, jonka voi katkaista ohjauspulpetissa olevalla kytkimellä aina veneen ollessa sammuksissa, jottei laitteiden lepovirta tyhjännä akkuja. Navigointilaitteiden virransyöttö on johdettu erilliseen, laattasulakkein varustettuun sulakerasiaan, josta virta jaetaan eri käyttölaitteille.

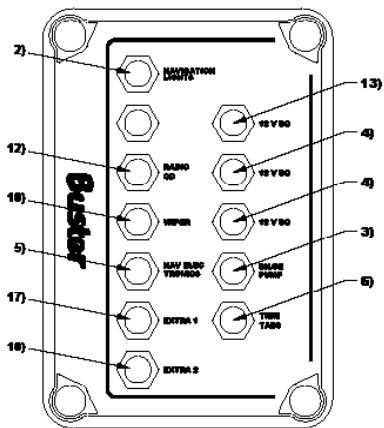
Bustereissa Magnum Pro, Magnum, Cabin ja XXL on erillinen 15 A:n virransyöttö jälkiasennettaville trimmitasoille. Tämän virtapiirin virransyöttöjohdin on viety ohjauspulpetin taakse.

Buster Cabinissa on päävirtakytkimen ohittava, omalla sulakkeella varustettu virransyöttö polttoainekäyttöiselle lisälämmittimelle. Tämän virtapiirin virransyöttöjohdin on viety ohjauspulpetin taakse.

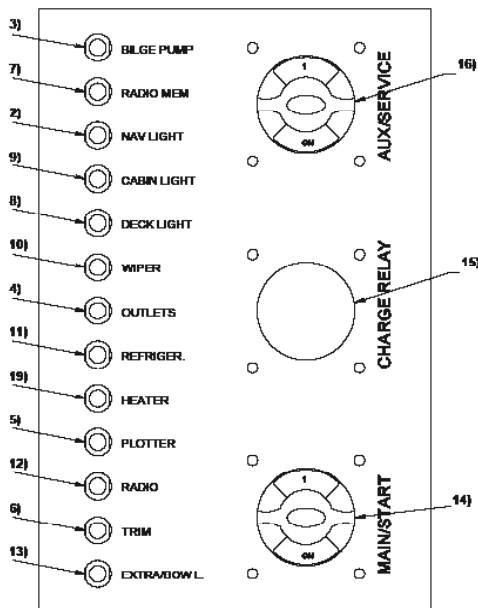
Älä vaihda sulakkeita suuremmille virroille äläkä asenna sähköjärjestelmään komponentteja, joilla virtapiirin nimellisampeerialue ylittyy.



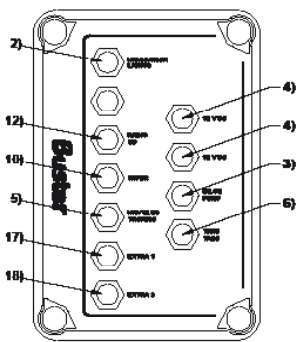
BUSTER MAGNUM



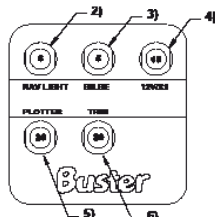
BUSTER MAGNUM PRO



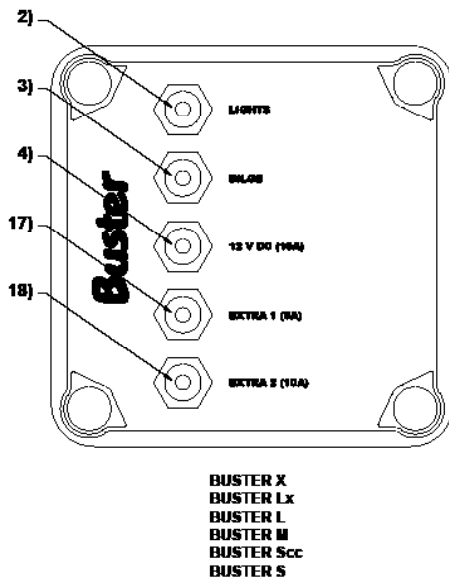
BUSTER CABIN



BUSTER XXL



**BUSTER XL
BUSTER XL Pro
BUSTER Lx Pro**



Kuva 5. Sulakerasia: 1) Päävirtakytkin, 2) Navigointivalot 5 A, 3) Pilssipumppu 5 A, 4) Virran ulosotto 12 V 15 A 5) Navigointilaitteet 20 A, 6) Trimitasot 20 A, 7) Radion muistivirta 1 A, 8) Kansivalot 5 A, 9) Ajohytin sisävalot 5 A, 10) Tuulilasinpyyhiin 10 A, 11) Jääkaappi 10 A, 12) CD/Radio 10 A, 13) Extra/keulavalonheitin 10 A, 14) Päävirtakytkin – pääakku (starttiakku), 15) Latausrele, 16) Päävirtakytkin – kulutusakku 17) Extra 1, 18) Extra 2, 19) Lämmitin

Lähtiessäsi veneestä pidemmäksi aikaa katkaise virta päävirtakytkimestä. Katkaise virta päävirtakytkimestä myös sähköasennuksia tehtäessä. Veneen automaattipilssipumppu, sekä radiosoitin ja lisälämmitin jäävät kuitenkin toimintaan ja ne voi kytkeä pois päältä vain akun kengät irrottamalla.

Kun irrotat tai kiinnität akkuja, varo koskettamasta metalliavaimella veneen alumiiniosia tai samanaikaisesti akun molempia napoja.

Lataa akkuja vain veneen moottorilla tai akulle sopivalla akkulaturilla. Lataaminen liian suurella virralla aiheuttaa akun räjähdysvaaran. Varmistu, että akku ei kiehu yli ladattaessa ja akkuhappo valu veneeseen.

HUOM! Älä koskaan katkaise virtaa päävirtakytkimestä moottorin käydessä.

HUOM! Älä muuta veneen sähköjärjestelmää tai siihen liittyviä piirustuksia; muutokset ja huollot tulee jättää asiantuntevan venesähkötekniikon tehtäväksi.

5.8.1 Kahden akun järjestelmä (Cabin, Magnum Pro)

Buster Cabin on varustettu joko yhden tai kahden akun sähköjärjestelmällä. Akku, päävirtakytkin ja sulaketaulu sijaitsevat akkulokerossa veneen perän avotilassa vasemmalla sivulla.

Kaksoisakkujärjestelmässä on kaksi akkua, joista pääakku on ensisijaisesti käynnistysakku ja kulutusakku on tarkoitettu käytettäväksi, kun moottori on sammuksissa eikä latausvirtaa ole saatavilla. Kummallekin akulle on oma päävirtakytkin, joilla akut kytketään veneen sähköjärjestelmään tai irti siitä. Akku on kytkettyä pois päältä OFF-asennossa. Kun veneen moottori käynnistetään ja veneellä ajetaan, on suositeltavaa pitää kummatkin kytkimet ON-asennossa. Latausrele pitää huolta siitä, että kumpikin akku latautuu moottorin käydessä. Kun veneen sähköjärjestelmää halutaan käyttää moottori sammutettuna, kytketään starttiakku pois järjestelmästä kääntämällä sen päävirtakytkin asentoon OFF.

Akkuja hankittaessa tai uusittaessa on suositeltavaa, että pääakku on tyypiltään starttiakku, joka kykenee tuottamaan suurta virtaa. Kulutusakkuksi suositellaan akkua, jossa on erinomainen energiatiheys ja syväpurkauksen sietokyky, kuten esim. AGM-akuissa, geeliakuissa tai litium-ioni akuissa.

5.9 Ohjailuominaisuudet

5.9.1 Suurilla nopeuksilla ajaminen

Veneiden suurimmat suositellut konetehot ovat seuraavat:

Tyyppi	Suurin konetehto kW (hv)
Buster Magnum Pro	184 (250)
Buster Magnum	165 (225)
Buster Cabin	130 (175)
Buster XXL	110 (150)
Buster XL	84 (115)
Buster XL Pro	84 (115)
Buster X	59 (80)
Buster Lx	44 (60)
Buster Lx Pro	52 (70)
Buster L	37 (50)
Buster M	30 (40)
Buster S ja Scc	22 (30)
Buster XS ja XSr	15 (20)
Buster Mini	6 (8)

Älä käytä venettä, mikäli siinä on suurempi konetehto kuin valmistajan kilpeen merkitty teho.

Jos moottorissa on sähköhydraulinen rikikulman säätö (Power Trim), ovat perussäännöt koneen rikikulman säädössä seuraavat:

- Nostettaessa vene liukuun trimmi ajetaan aivan alas (negatiivinen asento: ”keula alas”).
- Kun vene on liu’ussa ja mikäli aallokko on pieni, nostetaan trimmiä ja keulaa kunnes vene alkaa laukata, potkuri menettää otteensa tai kone saapuu normaalin säätöalueen ylärajalle. Lasketaan keulaa tästä hieman niin, että ajo tuntuu stabiililta. Lokin avulla rikikulmaa voi optimoida.
- Vasta-aallokossa keulaa lasketaan alaspäin, jolloin kulku pehmenee. Myötääallokossa ja erittäin korkeassa vasta-aallokossa keulaa nostetaan hiukan ylöspäin, jottei se sukeltaisi.
- Älä aja venettä suurella nopeudella koneen trimmin ollessa täysin negatiivisella kulmalla eli keula alhaalla, koska vene saattaa kallistella ja ohjailussa saattaa esiintyä epästabiiliutta.
- Jos moottorin asennon säätö ei onnistu ajon aikana, eli koneen asento säädetään ennen ajoa trimmipuikolla, valitaan asento siten, että vene nousee normaalikuormituksella juuri ja juuri liukuun. Tällöin vene kulkee liu’ussa tyydyttävässä asennossa.

Katso myös moottorin ohjekirjaa.

Perämoottori on normaalisti tarkoitettu asennettavaksi sellaiselle korkeudelle, että moottorin kavitaatiolevy on samalla korkeudella kuin veneen köli.

VAROITUS! Säädä rikikulmaa suurilla nopeuksilla varovaisesti, koska se muuttaa veneen käytöstä rajusti. Älä aja keula liian alhaalla, koska vene voi kääntyillä yllättävästi.

VAROITUS! Ohjailtavuus täydellä nopeudella on heikentynyt. Nopeat käännökset suuressa nopeudessa voivat johtaa hallinnan menettämiseen. Hidasta nopeutta ennen jyrkkiä käännöksiä kumpaankin suuntaan tahansa.

VAROITUS! Aallot heikentävät veneen ohjailtavuutta ja ne kallistavat ja heilauttelevat venettä. Ota tämä huomioon vähentämällä nopeutta aallokon kasvaessa.

Opettele meriteiden säännöt ja seuraa niiden antamia ohjeita sekä COLREG:n vaatimuksia (kansainväliset säännöt yhteentörmäämisen ehkäisemiseksi merellä). Navigoi huolellisesti ja käytä uusia tai päivitettyjä merikortteja.

Sovita aina nopeutesi olosuhteisiin ja ympäristöön. Ota huomioon seuraavat seikat:

- aallokko (kysy myös matkustajien mielipidettä mukavasta nopeudesta)
- omat peräaaltosi (suurimpia liukukynnyksellä, pienimpiä uppoumanopeudella). Noudata aallokonaiheuttamiskieltoja. Vähennä nopeutta ja peräaaltoja kohteliaisuudesta sekä turvallisuussyistä itseänne ja muita kohtaan.
- näkyvyys (saaret, sumu, sade, vasta-aurinko)

- reitin tuntemus (navigointiin tarvittava aika)
- reitin ahtaus (muut vesilläliikkujat, melu ja peräaalot rannoilla)
- pysähtymiseen ja väistöliikkeisiin tarvittava aika ja tila.

5.9.2 Hätäkatkaisin

Kiinnitä hätäkatkaisimen lanka itseesi heti, kun olet irrottanut kiinnitysköydet. Lue tarkemmat ohjeet moottorin käsikirjasta. Varsinkin yksin ajettaessa on erittäin tärkeää, että vene pysähtyy, jos jostain syystä putoat veteen tai horjahdat veneessä. Muista kuitenkin irrottaa lanka ennen rantautumista moottorin tahattoman sammumisen välttämiseksi.

VAARA! Pyörivä potkuri on hengenvaarallinen veteen pudonneelle tai uimarille. Käytä hätäkatkaisijaa. Sammuta moottori, kun uimari tai vesihiihtäjä nousee veneeseen tai on vedessä veneen lähistöllä.

5.9.3 Näkyvyys ohjauspaikalta

Kauniilla ja tyynellä säällä ajaminen on helppoa, kunhan järjestät riittävän, myös COLREG:n sääntöjen edellyttämän tähystyksen. Huolehdi aina siitä, että ohjauspaikalta on mahdollisimman hyvä näkyvyys:

- sijoita matkustajat niin, että kuljettajan näkökenttä on esteetön eikä supistu
- älä aja jatkuvasti liukukynnysnopeudella, jolloin ylhäällä oleva keula haittaa näkyvyyttä eteenpäin
- alenna veneen asento koneen rikikulmaa (power-trim) ja mahdollisia trimmitasoja hyväksi käyttäen niin, ettei keula haittaa näkyvyyttä
- käytä tarvittaessa tuulilasinyyhkimä
- muista katsoa taaksepäin erityisesti laivaväylillä saavuttavia laivoja varten. Ahtaalla väylällä pienempi alus väistää myös saavuttavaa alusta, mikäli tämä ei voi tilanahtauden takia suorittaa ohitusta turvallisesti.

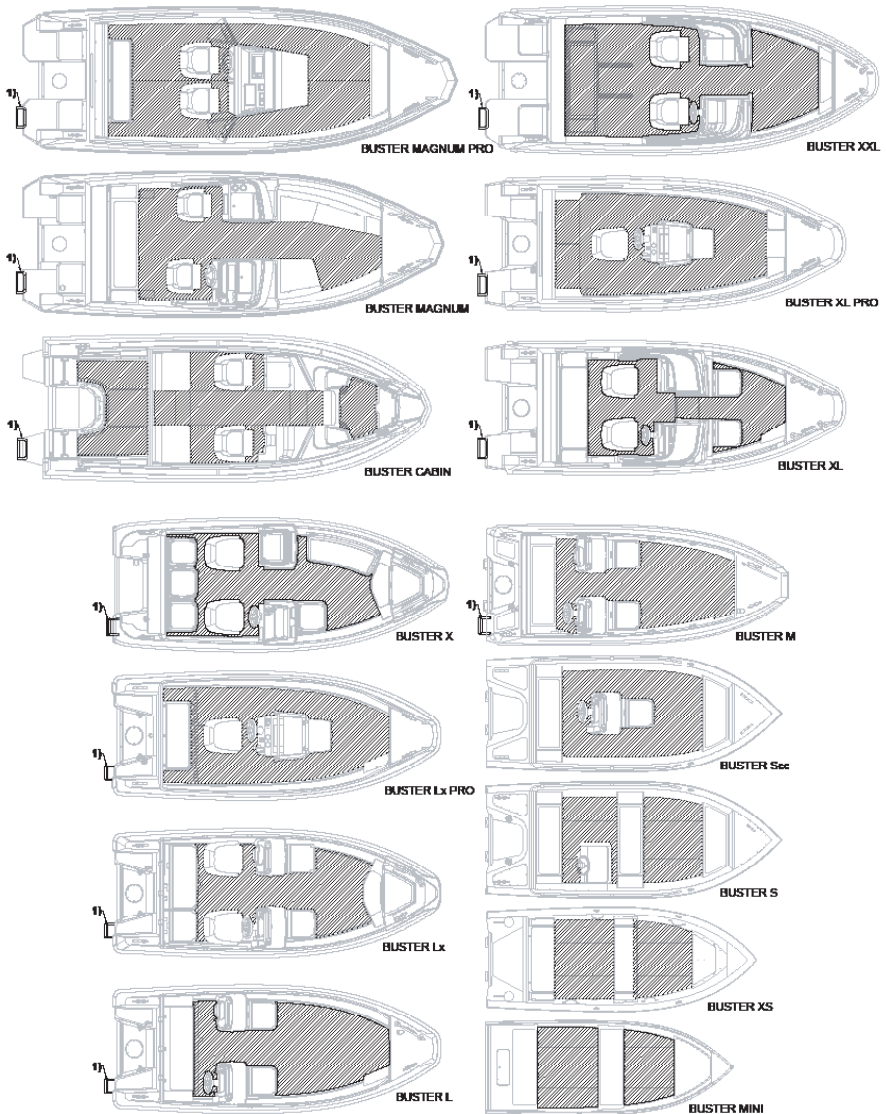
Käytä pimeään tullen ja rajoitetun näkyvyyden (sumu, kova sade) vallitessa asianmukaisia kulkuvaloja.

5.10 Oikea käyttö – muut suositukset ja ohjeet

5.10.1 Laidan yli putoamisen ehkäiseminen ja veneeseen uudelleen nouseminen

Veneiden työkannet on merkitty kuvaan 6. Älä istu, seiso tai oleskele veneen muissa osissa veneen kulkiessa.

Veteen pudonneen henkilön on helpointa nousta veneeseen peräpeiliin sijoitettujen uimatikkaiden avulla. Tikkaat saa käyttökuntoon myös vedestä käsin.



Kuva 6. Työkansien (viivoitettu alue) ja uimatikkaiden (1) sijainti.

5.10.2 Pelastuslautan säilytys

Buster Cabin, Magnum ja Magnum Pro -malleissa on varattu paikka pelastuslautan säilyttämistä varten. Katso liite 2.

5.10.3 Irrallisten varusteiden kiinnittäminen

Kiinnitä kaikki painavat varusteet, kuten ankkurit, luotettavasti paikalleen ennen liikkeellelähtöä. Ilmavirta sieppaa herkästi mukaansa kevyet tavarat, mikä pitää myös huomioida. Muista sulkea veneen mahdollinen väliovi, jos vene on tarkoitus kiihdyttää liukunopeuksiin, jotta välttyttäisiin oven tahattomalta paiskautumiselta.

5.10.4 Ympäristön huomioinnottaminen

Suomen saaristo ja järvet ovat ainutlaatuisia, ja niiden luonnon säilyttäminen on veneilijänkin kunnia-asia. Vältä siis

- polttoaine- tai öljyvuotoja
- roskien tai jätteiden tyhjentämistä vesistöön tai jättämistä rannalle
- pesuaineiden tai liuottimien päästämistä veteen
- kovaa melua sekä vesillä että satamissa
- peräaaltojen tuottamista erityisesti kapeikoissa ja matalissa vesissä.

Ota huomioon paikalliset ympäristölait ja ohjesäännöt. Tutustu kansainvälisiin sääntöihin merten saastumisen ehkäisemiseksi (MARPOL) ja kunnioita niitä niin tarkasti kuin mahdollista.

5.10.5 Ankkurointi, kiinnitys ja hinaus

Kiinnitä veneesi aina suojaisaankin paikkaan huolellisesti, koska olosuhteet saattavat muuttua nopeasti. Kiinnitysköysien tulisi olla varustetut joustimilla nykäysten vaimentamiseksi. Katso kiinnityspisteet kuvasta 7. Älä käytä muita veneen osia kiinnittämiseen, hinaamiseen tai ankkurointiin. Käytä riittävän suuria lepuuttimia hankautumien ehkäisemiseksi. Vältä veneen kiinnittämistä perä tuulta päin, koska suuret aallot voivat lyödä perän yli ja huomioi tässäkin mahdollinen tuulen suunnan muuttuminen esimerkiksi yön aikana.

Keulavantaassa oleva lenkki on tarkoitettu liukutelakkaa tai traileria varten. Se ei ole tarkoitettu esim. laiturikiinnityksen sivuttain suuntautuvaan vetoon. Bustereissa on karkaistu varkauksia ehkäisevä silmukka lukitusketjua varten, eikä sitä saa käyttää muuhun tarkoitukseen kuin veneen lukitsemiseen. Buster Minissä, XS:ssä ja S:ssä trailerikoukku ja lukitus kiinnitetään samaan lenkkiin, ja Bustereissa M, L, Lx, Lx Pro, X, XL, XXL, Cabin, Magnum ja Magnum Pro erillinen lukituslenkki on kiinnitetty keulakanteen.

Kuvassa 7 on esitetty myös kiinnityspisteiden lujuudet. Omistajan tai käyttäjän vastuulla on varmistaa, että kiinnitys-, hinaus- ja ankkuriköydet, ankkuriketjut ja ankkurit ovat sopivia veneen tarkoitetulle käytölle ja että köysien ja ketjujen murtolujuus ei ylitä 80 %:a vastaavien kiinnityspisteiden lujuudesta. Köysien kuluminen ja solmujen aiheuttama lujuuden heikkeneminen tulee kuitenkin ottaa huomioon.

Rantautuessasi luonnonsatamaan varmistu kaikuluotaimen tai luotinarun avulla siitä, että veden syvyys on riittävä ja laske ankkuri riittävän kauaksi rannasta.

Kohtuullinen pito saavutetaan, kun köyttä on 4–5 kertaa veden syvyys ja pito paranee, mitä enemmän köyttä on ulkona. Ankkurin pito paranee myös merkittävästi, jos ensimmäiset 3–5 metriä ankkuriköydestä on painoköyttä tai kettinkä.

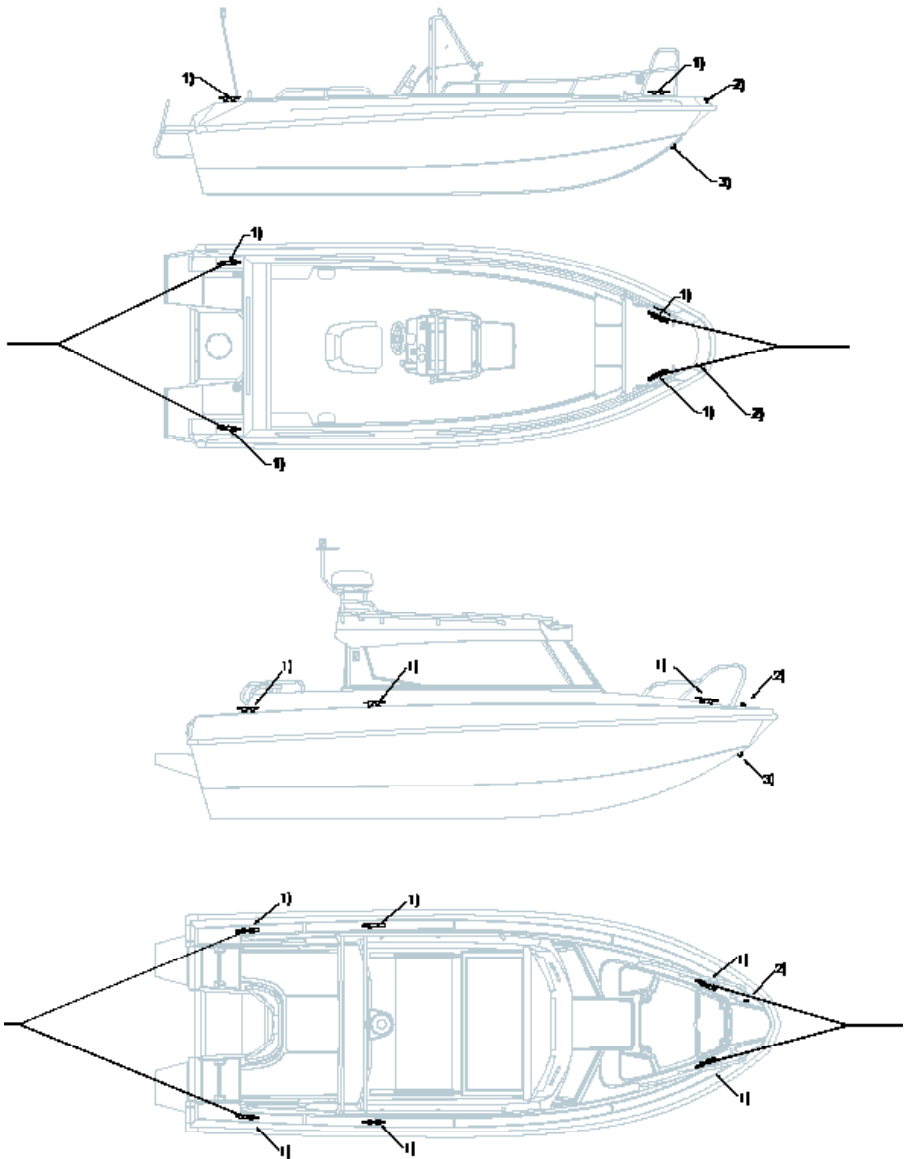
VAROITUS! Älä yritä pysäyttää raskasta venettä käsivoimin äläkä laita kättäsi tai jalkaasi veneen ja laiturin, rannan tai toisen veneen väliin. Harjoittele rantautumista hyvissä olosuhteissa, käytä konevoimaa hillitysti mutta määrätietoisesti.

HUOM! Kiinnittäessäsi venettäsi ota huomioon tuulen kääntyminen, vedenpinnan nousu tai lasku, aallokko tai muiden alusten aiheuttamat aallot. Lisäohjeita saat mm. vakuutusyhtiöiltä.

Kun hinaat toista venettä, käytä riittävän vahvaa, kelluvaa hinausköyttä. Aloita hinaus varovaisesti, vältä nykäyksiä, äläkä ylikuormita konetta. Jos hinaat pientä jollaa, sovita hinausköyden pituus sellaiseksi, että jolla ratsastaa peräaallon myötämässä. Kapeikoissa ja suuressa aallokossa vedä jolla kuitenkin lähelle peräpeiliä, jotta sen kiemurtelu vähenisi. Kiinnitä jollassa olevat varusteet hyvin sen kaatumisen varalta. Avointen vesien aallokossa peitä jolla, jotta roiskevesi ei täyttäisi sitä.

Kun hinaat, tai jos venettäsi joudutaan hinaamaan, kiinnitä hinausköysi kuvan 7 mukaisesti kiinnityspisteisiin.

VAROITUS! Hinausköysi on suuren jännityksen alainen. Jos se katkeaa, saattaa katkenneella päällä olla hengenvaarallinen nopeus. Käytä aina riittävän paksua köyttä äläkä asetu hinausköyden linjalle.



Kuva 7. Kiinnityspisteet (knaapit) hinauksessa, ankkuroinnissa ja laiturikiinnityksessä 1) (ks. kiinnityspisteiden lujuudet seuraavassa taulukossa), lukitusketjun kiinnityspiste (karkaistu lenkki) 2) ja trailerilenkki 3).

Tyyppi	Suurin sallittu voima eteen- ja taaksepäin
Buster Magnum Pro	20,2 kN (2060 kp)
Buster Magnum	19 kN (1937 kp)
Buster Cabin	17,7 kN (1805 kp)
Buster XXL	17,2 kN (1753 kp)
Buster XL	15 kN (1529 kp)
Buster XL Pro	15 kN (1529 kp)
Buster X	13,1 kN (1336 kp)
Buster Lx	13,4 kN (1366 kp)
Buster Lx Pro	13,4 kN (1366 kp)
Buster L	13,4 kN (1366 kp)
Buster M	11,9 kN (1213 kp)
Buster S ja Scc	12 kN (1221 kp)
Buster XS ja XSr	8,6 kN (877 kp)
Buster Mini	7,4 kN (755 kp)

5.10.6 Trailerikuljetus

Moottorilla ja mahdollisella akulla varustetun veneen paino on moottorista riippuen seuraavan taulukon mukainen.

Tyyppi	Veneen paino trailerikuljetuksessa
Buster Magnum Pro Series	1350–1400 kg
Buster Magnum	1200–1300 kg
Buster Cabin	1350–1400 kg
Buster XXL	1150–1200 kg
Buster XL	750–800 kg
Buster XL Pro Series	750–800 kg
Buster X	600–680 kg
Buster Lx Pro Series	550–620 kg
Buster Lx	530–600 kg
Buster L	470–500 kg
Buster M	450–480 kg
Buster S ja Scc	360–380 kg
Buster XS ja XSr	200–220 kg
Buster Mini	130–150 kg

Näihin painoihin ei sisälly polttoaine- eikä varustekuormaa. Nostaessasi Buster-veneen trailerille varmista siitä, että traileri sopii veneellesi, tukia on riittävästi pistekuormien pienentämiseksi. Varmistu siitä, että trailerin kantavuus on riittävä yhdessä veneelle, sen moottorille, varusteille, akulle, veneilyvarusteille sekä mukana olevalle polttoaineelle. Autosi rekisteriotteesta näet perävaunun suurimman sallitun kokonaispainon. Huomioi kokonaispainossa trailerin oma paino.

Poista veneestä ylimääräinen kuorma ja pilssivesi ennen trailerille nostamista.

Sääda trailerin sivutuet niin, että kölituet kantavat suurimman osan veneen painosta. Nosta vene trailerille ainoastaan keulavantaassa olevasta silmukasta – muut kiinnityskohdat eivät kestä veneen painoa noston aikana. Sido vene ennen varsinaista kuljetusta tiukasti kiinni traileriin varmistaen, että sidontaliinat estävät veneen liikkeen sekä eteen että taaksepäin. Suojaa veneesi laittamalla kiinnitysvöiden ja veneen väliin tarvittaessa pehmuste. Tarkista moottorin käsikirjasta, mitä ohjeita siinä annetaan trailerikuljetukselle.

Vinkki: Trailerin päällä voit tyhjentää mahdollisen jäämäveden pilssistä perätulpan kautta. Muista kiinnittää perätulppa ennen veneen laskemista trailerilta veteen.

HUOM! Varmista, että trailerin kantavuus on riittävä veneellesi ja että vetoautollasi voi vetää sen painoista yhdistelmää, minkä varusteltu vene ja traileri muodostavat. Varmista lisäksi, että ajo-oikeutesi riittää raskaan perävaunuyhdistelmän kuljettamiseen.

HUOM! Trailerin tulee olla lievästi aisapainoinen. Varmista, että vene on kiinnitetty riittävän tiukasti traileriin ja että veneen paino jakautuu tuille tasaisesti. Heiluva vene iskeytyy kuljetuksessa yksittäistä tukea vasten, jolloin runko voi vaurioitua.

VAROITUS! Kantavuudeltaan riittämätön tai huonosti ylläpidetty venetraileri voi rikkoontua ajon aikana ja aiheuttaa vaaratilanteen. Varmista, että trailerin kantavuus riittää veneen lisäksi myös moottorin, polttoaineen ja varustuksen painoille.

6 Huolto, korjaukset ja talvisäilytys

Tietoja veneen ylläpidosta, talvisäilytyksestä, huollosta ja korjauksista löydät Internetistä osoitteesta <http://www.buster.fi> tai lähimmältä Buster-jälleenmyyjältäsi.

Suuret alumiinin tai pintakäsittelyn vauriot tulisi korjauttaa valtuutetulla Buster-jälleenmyyjällä.

Moottorin tai muiden laitteiden vioittuessa kääntykää ensi sijassa kyseisten laitetoimittajien puoleen.

HUOM! Monet jälkiasennukset ja muutostyöt voivat väärin tehtyinä aiheuttaa vahinkoa veneen rakenteelle tai olla vaaraksi turvallisuudelle. Ota yhteys valmistajaan, ennen kuin teet tai teetät esim. uusia sähkökytkentöjä, luukkuja tai läpivientejä tai asennat varusteita tai yhdistät alumiiniin muita metalliseoksia.

Buster®

ÄGARENS HANDBOK

BUSTER MAGNUM PRO

BUSTER MAGNUM

BUSTER Cabin

BUSTER XXL

BUSTER XL

BUSTER XL PRO

BUSTER X

BUSTER Lx

BUSTER Lx PRO

BUSTER L

BUSTER M

BUSTER S/Sc

BUSTER XS/XSr

BUSTER Mini

Din auktoriserade Buster-återförsäljare:

Buster förbehåller sig rätten att, utan föregående meddelande, ändra tillgänglig modeller, inklusive konstruktion, färg, utrustning och tekniska specifikationer. Standardtillbehör kan variera på marknaden. Kontrollera leveransens innehåll tillsammans med din Buster-återförsäljare innan du godkänner leveransen.

FÖRORD

Bästa ägare av en Buster-båt. Tack för att du har valt Buster! Vi hoppas att du kommer att få stor glädje av din båt.

Den här handboken är tänkt att vara till hjälp för dig så att du kan använda båten säkert och ha glädje av den på sjön. Handboken innehåller ingående information om båten och dess tillbehör. Den innehåller också instruktioner för hur du använder och underhåller båten på bästa sätt. Läs handboken noggrant och bekanta dig med båten innan du börjar använda den.

Ägarhandboken räcker inte som informationskälla för sjömanskap och båtsäkerhet. Om din Buster är din första båt eller om du inte är bekant med båttypen, så måste du skaffa dig tillräcklig erfarenhet av att hantera och använda båten innan du kan ta ansvar som "kapten" på båten. Din Buster-återförsäljare, lokala båtklubbar och nationella båtsportförbund kan förse dig med mer information om närliggande båtskolor och rekommendera kvalificerade instruktörer.

Kontrollera att förväntade vind- och vågförhållanden överensstämmer med din båts konstruktionskategori innan du ger dig ut på sjön, så att du vet att du och din besättning klarar av att hantera båten under dessa förhållanden. Konstruktionskategori C är tänkt att klara vind- och vågförhållanden upp till kuling med fara för mycket höga vågor och kraftiga vindbyar. Dessa förhållanden är farliga och kräver skickligt manskap som är i god form samt en välunderhållen båt.

Den här ägarhandboken är inte någon detaljerad service- eller felsökningshandbok. Får du problem bör du kontakta en Buster-återförsäljare. Vänd dig enbart till service- och reparationsverkstäder som rekommenderas av din Buster-återförsäljare. Ändringar som kan påverka båtens säkerhetsfunktioner får bara utföras efter skriftligt tillstånd från tillverkaren. Tillverkaren tar inget ansvar för ej godkända ändringar.

I en del länder kan det krävas förarbevis eller behörighet för att köra båten, och speciella föreskrifter kan gälla.

Se alltid till att båten är i gott skick. Var noga med att observera om det finns tecken på slitage på grund av ålder, hårt utnyttjande eller dåligt underhåll. Vilken båt som helst, oavsett hur stark den är, kan få allvarliga skador om den används på fel sätt. Felaktig användning av båten ingår inte i ansvarsfullt och gott sjövätt. Anpassa alltid båtens hastighet och framförande till rådande förhållanden på sjön.

Om båten är utrustad med räddningsflotte, läser du instruktionerna för den noggrant. Båten måste vara utrustad med den säkerhetsutrustning (flytvästar, säkerhetsseklar osv.) som krävs för båttypen och väderförhållandena. I en del länder är sådan utrustning obligatorisk. Manskapet måste vara bekant med rätt användning och hantering av all säkerhetsutrustning i händelse av nödläge (inklusive livräddning av person som har fallit överbord samt bogsering). Båtskolor och båtklubbar håller regelbundet kurser i livräddning och livräddningsövningar.

Var och en som befinner sig ombord bör bära lämpliga flytkläder, flytväst eller seglarväst vid vistelse på däck. Observera att i en del länder kräver nationella föreskrifter att alla ombord alltid bär personlig flytutrustning.

FÖRVARA DEN HÄR HANDBOKEN VÄL OCH LÄMNA ÖVER DEN TILL NÄSTA ÄGARE OM DU SÄLJER BÅTEN.

I Ägare

Förnamn: _____ Efternamn: _____

Hemort: _____

Inköpsår: _____

II Ägare

Förnamn: _____ Efternamn: _____

Hemort: _____

Inköpsår: _____

III Ägare

Förnamn: _____ Efternamn: _____

Hemort: _____

Inköpsår: _____

IV Ägare

Förnamn: _____ Efternamn: _____

Hemort: _____

Inköpsår: _____

V Ägare

Förnamn: _____ Efternamn: _____

Hemort: _____

Inköpsår: _____

Innehåll

1	Allmän information	7
2	Definitioner	7
3	Garanti	7
4	Innan du använder båten	7
4.1	Registrering	7
4.2	Försäkring	8
4.3	Utbildning	8
5	Båtens egenskaper och användning	8
5.1	Allmän information	8
5.2	Grundläggande information	8
5.3	Rekommenderat maximalt antal personer	9
5.4	Last	11
5.5	Motor och propeller	11
5.6	Stabilitet och förhindrande av vattenläckage	12
5.6.1	Öppningar i skrov och däck	12
5.6.2	Länspumpar och tömning	12
5.6.3	Stabilitet och flytförmåga	15
5.7	Förebygga risk för eldsvåda och explosion	15
5.7.1	Motorer och bränslesystem	15
5.7.2	Brandskydd och brandförebyggande åtgärder	16
5.8	Elsystem	16
5.8.1	System med två batterier (Cabin, Magnum Pro)	24
5.9	Manövreringsegenskaper	24
5.9.1	Körning vid hög hastighet	24
5.9.2	Nödbrytare	26
5.9.3	Sikt från styrplatsen	26
5.10	Korrekt sätt ombord: Ytterligare rekommendationer och riktlinjer	26
5.10.1	Skydd mot man överbord och sätt att klättra tillbaka ombord	26
5.10.2	Räddningsflottens utrymme	28
5.10.3	Stuvning av flyttbar utrustning	28
5.10.4	Miljöaspekter	28
5.10.5	Ankring, förtöjning och bogsering	28
5.10.6	Trailertransport	31
6	Underhåll, reparation och förvaring	32

INNAN DU GER DIG UT...

Bekanta dig med handboken.

Kontrollera alltid följande innan du ger dig ut på sjön:

- * **Väderförhållanden och väderprognos**
Beakta rådande och förväntad vind, vågförhållandena och sikten. Är båtens konstruktionskategori och storlek, liksom färdigheterna hos förare och övrigt manskap tillräckliga för de vatten du ska fara i?
- * **Last**
Överlasta inte båten. Se till att stuva lasten korrekt med tanke på båtens balans. Tunga föremål bör placeras så lågt som möjligt med tanke på båtens stabilitet.
- * **Passagerare**
Kontrollera att det finns flytvästar till alla. Tilldela alla i besättningen uppgifter innan ni lägger ut.
- * **Bränsle**
Kontrollera att det finns tillräckligt med bränsle – även för ogynnsamt väder och oväntade situationer.
- * **Motor och utrustning**
Inspektera skicket hos styranordning, elektrisk utrustning och batteri samt utför de dagliga tillsynsrutiner som anges i motorhandboken. Kontrollera båtens allmänna sjöduglighet: kontroller att batteriet är laddat, kontrollera om det finns bränsle- eller vattenläckage och kontrollera all säkerhets- och räddningsutrustning. Töm ut allt överflödigt vatten i kölsvinet.
- * **Ventilation**
Se till att bränsleutrymmen är tillräckligt ventilerade så att risken för brand minskar. Kontrollera att ventilationskanalerna är fria från hinder.
- * **Stuva utrustning, tillbehör och packning**
Kontrollera att all utrustning, alla tillbehör och all packning är stuvad säkert på plats, så att de är säkrade även under svåra förhållanden och stark vind.
- * **Sjökort**
Om du inte väl känner till de vatten du ska färdas i, ser du till att du har sjökort som täcker tillräckligt stort område.
- * **Innan du lägger ut**
Kom överens med dem ombord om vem som ska lossa vilken förtöjningslina innan ni lägger ut. Se till att inga rep eller andra linor kan fångas in av propellern när du kastar loss och lägger ut.

Motorhandboken innehåller ytterligare information och anvisningar om motorn.

1 Allmän information

Den här handboken hjälper dig att bekanta dig med din nya båts egenskaper. I handbokens olika avsnitt finns hänvisningar till motorhandboken och handböcker till all annan installerad utrustning som ingår när båten levereras. Du kan komplettera informationen i den här handboken med handböcker för eventuell annan inköpt utrustning. Längst bak i den här handboken finns plats för egna anteckningar.

2 Definitioner

Följande varnings- och uppmärksamhetssymboler används i handboken och deras innebörder anges nedan:

<i>FARA!</i>	Anger att det föreligger fara som innebär stor risk för dödsfall eller invaliditet om inte lämpliga försiktighetsåtgärder har vidtagits.
<i>VARNING!</i>	Anger att det föreligger fara som innebär risk för dödsfall eller skada om inte lämpliga försiktighetsåtgärder har vidtagits.
<i>OBS!</i>	Riktat uppmärksamhet på en åtgärd eller varnar för en osäker åtgärd som kan orsaka personskada eller skada på båten eller båtens utrustning.

De måttenheter som används i handboken överensstämmer med det internationella måttenhetssystemet (SI). I vissa fall kan andra enheter förekomma inom parentes. Vindstyrka är ett undantag från denna regel. I fritidsbåtordningen används beaufortskalan för vindstyrka och den används också i den här handboken.

3 Garanti

Båten och fabriksmonterad utrustning omfattas av garanti enligt de villkor som anges i ett separat dokument. Motor, trimplan, kompass och eventuell navigeringsutrustning och annan senare installerad utrustning omfattas av den garanti som ges av utrustningens tillverkare. Den separata garantin levereras tillsammans med båten. Garantifrågor som gäller alla andra garantier ställer du till den Buster-återförsäljare som anges på omslaget till den här handboken.

4 Innan du använder båten

4.1 Registrering

I en del länder kan det vara obligatoriskt att registrera båtar av den typ du har köpt. För att använda båten måste föraren kanske ha en viss minimiålder och viss kompetens. Innan du använder båten kontaktar du berörda myndigheter för mer information om eventuell registrering och andra krav och regler.

4.2 Försäkring

Beroende på försäkringsvillkoren kan en försäkring ersätta skada som uppstår under användning, transport och förvaring av båten. Kontrollera försäkringens omfattning innan du reparerar båten. En försäkring påverkar också indirekt sjösäkerheten. Skulle en allvarlig händelse inträffa kan du koncentrera dig på att rädda liv i stället för egendom. Ingående information om försäkring får du av försäkringsbolaget.

4.3 Utbildning

Säker hantering av båten kräver föregående träning. Det finns gott om litteratur om sjömanskap och många båtklubbar och båtorganisationer anordnar förar- och navigeringskurser. Mycket lämpligt är att genomgå godkänt prov för Förarintyg för fritidsbåt enligt Nämnden för båtlivsutbildnings fordringar. Litteratur och kurser ger goda grundläggande kunskaper, men att behärska båten under färd och vid angöring och ankring samt navigering till sjöss kräver många års övning.

5 Båtens egenskaper och användning

5.1 Allmän information

Den här ägarhandboken är inte avsedd att vara någon fullständig handbok för underhåll, service och reparation, med den hjälper ägaren att få kunskap om båtens egenskaper och underlättar lämplig och säker användning av båten.

5.2 Grundläggande information

Allmänna specifikationer för olika Buster-modeller:

Typ	Konstruktionskategori	Rekommenderad maximal last
Buster Magnum Pro	C	450 kg
Buster Magnum	C	600 kg
Buster Cabin	C	525 kg
Buster XXL	C	525 kg
Buster XL	C	525 kg
Buster XL Pro	C	525 kg
Buster X	C	525 kg
Buster Lx	C	450 kg
Buster Lx Pro	C	450 kg
Buster L	C	450 kg
Buster M	C	375 kg
Buster S/Sc	C	300 kg
Buster XS/XSR	D	300 kg
Buster Mini	D	225 kg

Se även avsnitt 5.4 angående båtens last.

Konstruktionskategorier:

Specifikationer för konstruktionskategori C:

Kategori C: Båten har konstruerats för färd under förhållanden med vindstyrkor på upp till 6 beaufort (ca 14 meter per sekund), signifikant våghöjd om 2 m eller mer vid en tillfällig högsta våghöjd av 4 m. Sådana förhållanden kan råda under färd på stora sjöar, fjordar och kustnära vatten under måttliga väderförhållanden.

Specifikationer för konstruktionskategori D:

Kategori D: Båten har konstruerats för färd under förhållanden med vindstyrkor på upp till 4 beaufort (ca 8 meter per sekund), maximal signifikant våghöjd om 0,3 m eller mer vid en tillfällig högsta våghöjd av 0,5 m. Sådana förhållanden kan råda i insjöar och kustnära vatten under lugna väderförhållanden.

OBS! Signifikant våghöjd avser en medelvåghöjd baserad på den högsta tredjedelen av vågorna, som på ett ungefär motsvarar den våghöjd som observeras av en erfaren sjöman. Höjden på enskilda vågor kan vara upp till två gånger högre än den signifikanta våghöjden.

Båtens mått och kapacitet:

Båtens mått – längd, bredd, djupgående, bruttovikt och bränsletankvolym anges i bilaga 1 (Tekniska specifikationer).

Tillverkarens skylt:

Tillverkarens skylt som sitter nära styrpulpeten innehåller en del av den informationen som anges ovan. Ingående information utöver den som finns på skylten anges i respektive avsnitt i den här handboken.

5.3 Rekommenderat maximalt antal personer

Rekommenderat maximalt antal personer (besättning plus passagerare):

Typ	Antal sittplatser
Buster Magnum Pro	6
Buster Magnum	8
Buster Cabin	7
Buster XXL	7
Buster XL	7
Buster XL Pro	7
Buster X	7
Buster Lx	6
Buster Lx Pro	6
Buster L	6
Buster M	5
Buster S/Sc	4
Buster XS/XSr	4
Buster Mini	3

Sittplatser visas i bild 1.

VARNING!

Överskrid aldrig det maximala antalet personer som rekommenderas! Oavsett det faktiska antalet personer ombord får den sammanlagda totalvikten för besättning, passagerare och utrustning aldrig överskrida den högsta rekommenderade bruttolasten (se avsnitt 5.4). Använd alltid sittplatserna i båten.

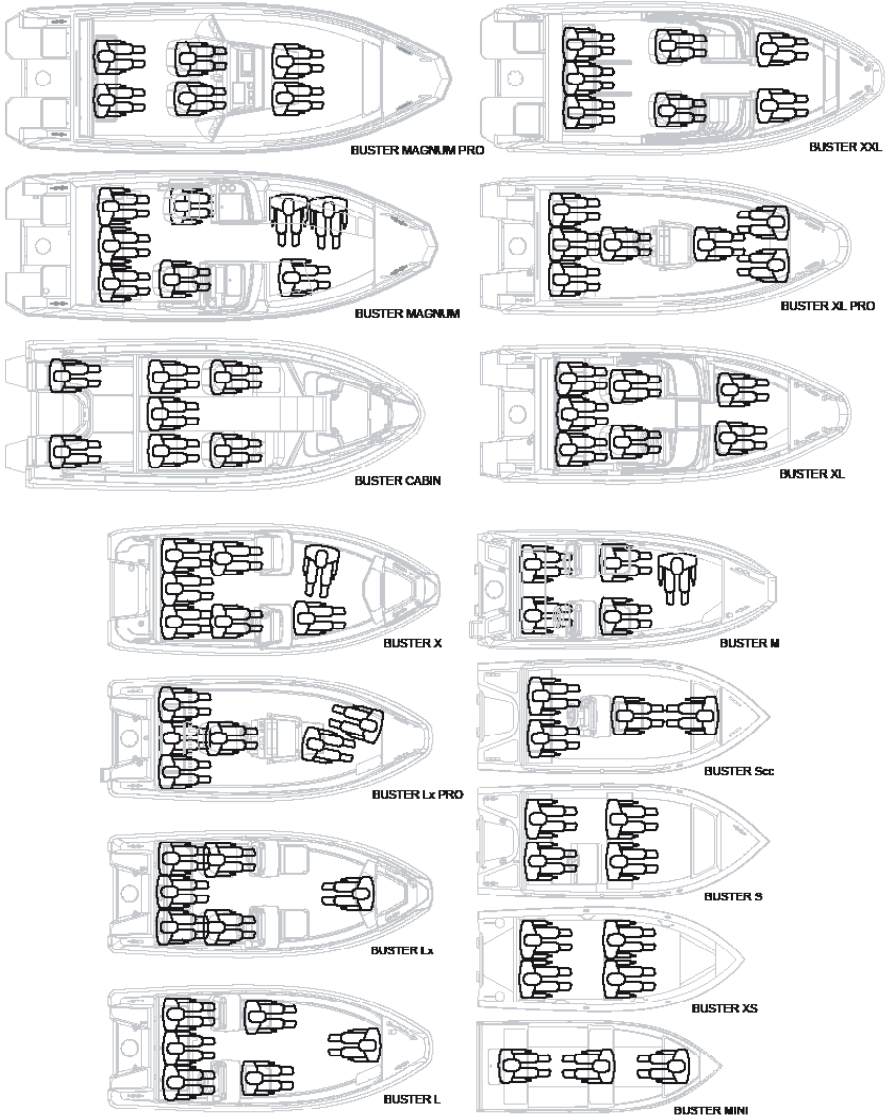


Bild 1

Sittplatser för maximalt antal personer

5.4 Last

Rekommenderad maximal last för Buster-båtar anges i avsnitt 5.2 (Grundläggande information).

En vuxen persons nominella vikt är 75 kg och ett barns 37,5 kg. Förutom den maximala rekommenderade lasten som anges ovan är följande last tillåten:

Båt	Basutrustning (kg)	Total vikt för bränsle och vätskor i löstagbara tankar (kg)	Total vikt för förbrukningsvätskor i fasta tankar (kg)
Buster Magnum Pro	20		190
Buster Magnum	18		124
Buster Cabin	18		110
Buster XXL	18		110
Buster XL	10		73
Buster XL Pro	10		73
Buster X	10		60
Buster Lx	20		40
Buster Lx Pro	20		40
Buster L	10		40
Buster M	10	37	
Buster S/Sc	10	19	
Buster XS/XSr	10	19	
Buster Mini	10	8	

Den rekommenderade maximala lasten innefattar bara de belastande komponenter som anges ovan: Om båten är utrustad med en extra motor, betraktas vikten för den som vanlig last.

VARNING!

Överskrid aldrig den rekommenderade maximala lasten när du lastar båten. Lasta alltid båten noggrant och fördela lasten jämnt så att båtens balans bibehålls (jämn köl). Undvik att placera tunga föremål högt upp.

5.5 Motor och propeller

Specifikationer för rekommenderad maximal motorstyrka:

Typ	kW	hk
Buster Magnum Pro	185	250
Buster Magnum	165	225
Buster Cabin	130	175
Buster XXL	110	150
Buster XL	84	115
Buster XL Pro	84	115

Buster X	59	80
Buster Lx	44	60
Buster Lx Pro	55	75
Buster L	37	50
Buster M	30	40
Buster S/Sc	22	30
Buster XS/XSr	15	20
Buster Mini	6	8

Följ tillverkarens och återförsäljarens anvisningar vid installation av motorn och val av propeller.

5.6 Stabilitet och förhindrande av vattenläckage

5.6.1 Öppningar i skrov och däck

Placeringen av genomföringar, pluggar och avstängningsventiler visas i bilaga 2.

Buster-modellerna Magnum Pro, Magnum, XXL, XL, XL Pro och X har två hål i sittbrunnen för dränering av regnvatten. Buster-modellerna Lx, Lx Pro, L och M har ett dräneringshål. Buster Cabin har två dräneringshål i bogen och två i aktern.

I Buster Cabin är avstängningsventilerna placerade i båtens bakre hörn och går att komma åt via serviceluckorna i akterns bakre högra hörn. Det öppna utrymmet i fören på Buster Cabin har inga avstängningsventiler eftersom durkens nivå ligger så högt att den under normala förhållanden aldrig kommer under vattenlinjen.

Dräneringshålen måste tillslutas om vatten kommer in från hålen när båten lastas. Under alla andra förhållanden måste öppningarna vara öppna. Ta regelbundet bort allt skräp från dräneringshålen så att de inte täpps till. Regnvatten i sittbrunnen på Buster M töms automatiskt enbart när båten är olastad. Dräneringshålen på Buster M måste alltid vara tillslutna när båten bordas. Hos Buster-modellerna S, XS och Mini rinner vattnet från sittbrunnen till kölsvinet och det kan tömmas ut med länsumpen (Buster S/XS), ett öskar (Buster Mini) eller via det bakre dräneringshålet när båten är upplyft ur vattnet (t.ex. på trailer eller upplagd). Alla Buster-modeller har ett skruvlock i akterspegelns bottenhörn för tömning av vatten från båten när den är uppallad eller ligger på en trailer.

5.6.2 Länsumpar och tömning

Dräneringsutrustningen och dess placering visas i bild 2, Länsumpen och/eller ändarna på utsugsslangarna är placerade så nära bottenplåten som möjligt. Det är emellertid naturligt att det finns en liten mängd vatten kvar i kölsvinet som länsumpen inte kan få bort. Dräneringshålet är placerat på akterspegelns styrbordssida.

Buster-modellerna Magnum Pro-serien, Magnum, Cabin och XS är utrustade med manuell länsypump. Länsypumpen för Magnum Pro, Magnum och Cabin klarar ungefär 22 liter per minut och den i Buster XS ungefär 18 liter per minut när pumpen används 45 gånger per minut. I Buster Magnum och Buster Cabin är länsypumpens handtag placerat i en plasthållare intill pumpen. I Buster XS sitter handtaget fast på pumpen.

Buster Magnum Pro-serien, Magnum, Cabin, XL, XL Pro, X, Lx, Lx Pro, L, M och S är utrustade med en automatisk elektrisk länsypump. Den automatiska länsypumpen tömmer vatten från kölsvinet när ytgivaren upptäcker vatten. Den elektriska länsypumpens kapacitet är cirka 38 liter per minut. Den automatiska pumpen är klar att använda när batteriet är kopplat till strömkretsen. Huvudströmbrytare påverkar inte driften av pumpen. Länsypumpen startar när givaren har varit helt under vatten i tio sekunder och stängs av när givaren inte har upptäckt något vatten under två sekunder. Pumpen kan även köras manuellt med hjälp av den fjäderbelastade brytaren på kontrollpanelen.

Den elektriska och manuella länsypumpens sugslang och utloppsrör måste regelbundet kontrolleras och rengöras från skräp. I Buster Magnum Pro-serien, Magnum, XXL, Cabin, XL, XL Pro, X, Lx, Lx Pro och L går det att komma åt pumpen via motorbrunnens servicelucka. I Buster M, S och XS är pumpen placerad under aktertoften.

Buster Mini har inget länssystem. Båten måste tömmas med ett öskar eller, när den är uppallad, via den bakre öppningen (när pluggen är borttagen).

VARNING! Länsypumpsystemet är inte konstruerat att klara av läckor som har orsakats av grundstötning eller av någon annan skada på båten.

OBS! Kontrollera regelbundet att länsypumpen fungerar. Rengör pumpens sugslang från eventuellt skräp.

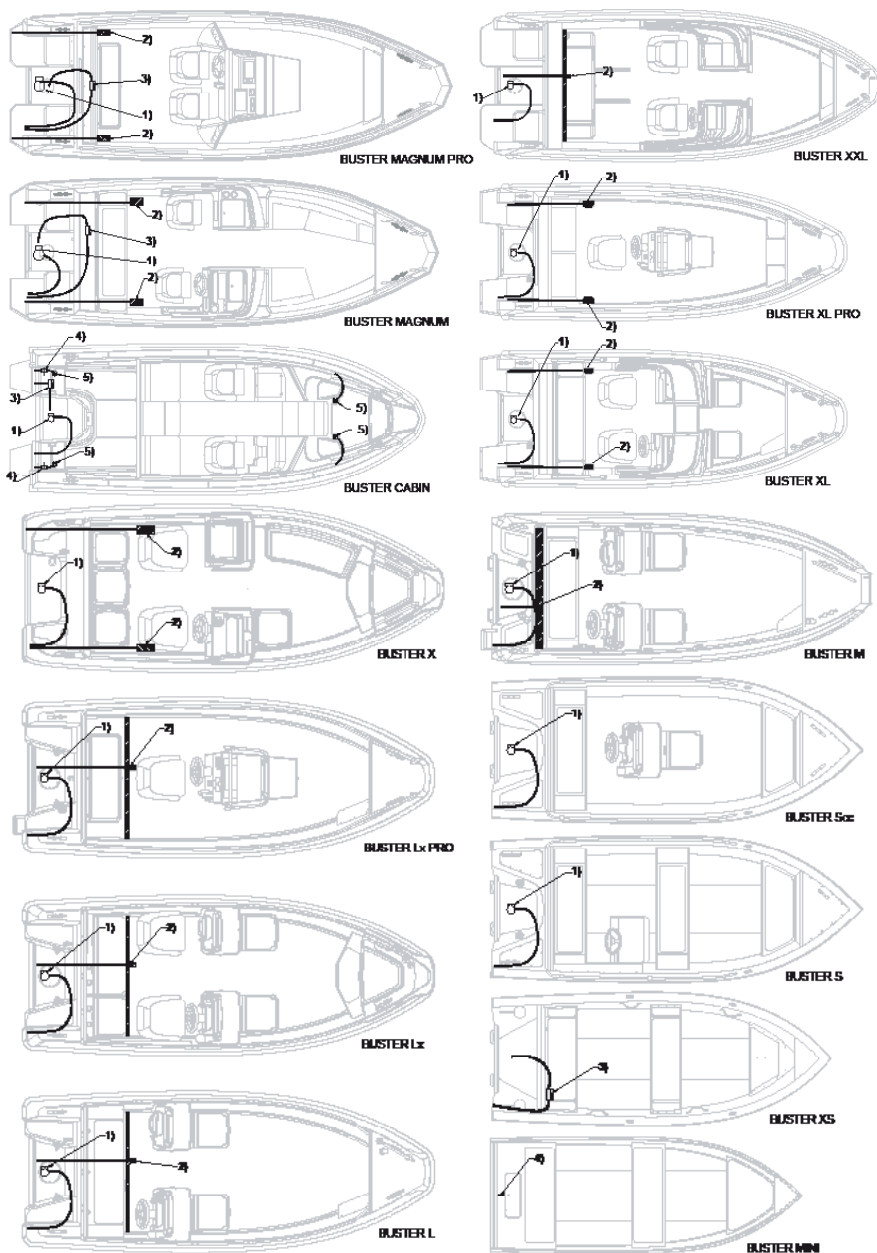


Bild 2

Placeringar för genomföringshål, avstängningsventiler och länsppumpar.

- 1) Automatisk länsppump 2) Avstängningsventil för regnvattentömning
3) Handdriven länsppump 4) Avstängningsventil

5.6.3 Stabilitet och flytförmåga

Tack vare skrovets form och den balanserade viktfördelningen har Buster-båtar utmärkt stabilitet. Du bör emellertid tänka på att stora brytande vågor alltid påverkar båtens stabilitet.

Tänk också på att all last som placeras ovanför däckets nivå försämrar båtens stabilitet. Det är utan undantag förbjudet att placera last ovanpå taket på hytten (på modeller som har hytt). Alla förändringar av viktfördelningen påverkar avsevärt båtens stabilitet, trimning och prestanda. Kontakta tillverkaren om du tänker utföra ändringar som ändrar båtens viktfördelning. På modeller med hytt får inte den ursprungliga inredningen och viktfördelning ändras utan tillverkarens godkännande.

Mängden vatten i kölsvinet ska alltid hållas så minimal som möjligt eftersom vatten som rör sig fritt alltid försämrar stabiliteten.

Tänk också alltid på att om båten bogseras eller bogserar annan båt så kan dess stabilitet försämras.

Buster-modellerna XXL, XL, XL Pro, X, Lx, Lx Pro, L, M, S, XS och Mini är utrustade med flytkroppar som bär den last som anges i avsnitt 5.4 även om båten är fylld med vatten.

5.7 Förebygga risk för eldsvåda och explosion

5.7.1 Motorer och bränslesystem

Buster Magnum Pro, Magnum, XXL, Cabin, XL, XL Pro, X, Lx, och Lx Pro har en fast bränsletank installerad i kölsvinet ungefär en meter från akterspegeln. Buster-modellerna L, M, S, Scc, XSR, XS och Mini har löstagbara bränsletankar. Stäng av motorn och släck all öppen eld, cigaretter, pipor osv. innan du fyller på bränsle i tanken. Använd ingen elektrisk utrustning medan du fyller tanken.

På modeller som har fast bränsletank sitter tanklocket (🔒) till höger på akterdäck. På Buster-modellerna X, Lx och Lx är tanklocket synligt. På andra modeller är det placerat under locket på ett låsbart fack för rep och linor. Löstagbara tankar måste tas bort från båten innan de fylls så att spillt bränsle inte hamnar i kölsvinet om tanken skulle överfyllas.

Om du fyller på bränsle vid en mack, ska du inte använda en platstratt som förhindrar att statisk laddning mellan pistolen och påfyllningsöppningen laddas ur. När tanken är fylld kontrollerar du att inget bränsle har läckt ut i kölsvinet eller motorrummet. Torka omedelbart upp eventuellt spill! (Se bränsletankens volym i bilaga 1: Tekniska specifikationer).

Under aktertoften hos Buster-modellerna L, M, S, Scc, XS, XSR och Mini finns plats för en löstagbar bränsletank. Buster-modellerna L och M har plats för två tankar och de andra modellerna för en. Förvara inte reservdunkar i oventilerade utrymmen eller lösa i båten. Utrustning som innehåller bränsle får inte förvaras i utrymmen som inte är avsedda för detta ändamål.

Kontrollera varje år att bränsleledningarna inte är slitna. Placeringen av bränslesystemets olika delar anges i bilaga 2.

5.7.2 Brandskydd och brandförebyggande åtgärder

Buster-modellerna Magnum Pro, Magnum, XXL, Cabin, XL, XL Pro, X, Lx, Lx Pro, L och M är utrustade med pulversläckare med effektkategori 32A 68B (2 kg) som beskrivs i bilaga 2. Brandsläckaren är placerad till vänster i förens stuvfack. Brandsläckaren plats anges med en synlig symbol i sittbrunnen. I Buster Cabin är brandsläckaren placerad i hytten i stuvutrymmet på vänster sida.

Alla bärbara brandsläckare måste servas varje år. Brandsläckare som är över 10 år gamla måste också genomgå en provtrycksbelastning. När brandsläckaren byts ut måste den nya brandsläckarens kapacitet vara minst 8A 68B.

Båtens ägare/förare måste kontrollera att båten är utrustad med en brandhink som omedelbart går att komma åt och är försedd med ett rep.

Kontrollera alltid att brandsläckningsutrustningen är lätt att komma åt även när båten är lastad. Informera alla besättningsmedlemmar om var brandsläckningsutrustningen finns och hur den används rätt.

Kontrollera att inget bränslespill finns i kölsvinet och kontrollera regelbundet om det finns bränsleläckage någonstans i båten. Bensinlukter är ett tydligt tecken på bränsleläckage.

Du ska aldrig:

- Hindra åtkomligheten till skyddsutrustning såsom brandsläckare och elsystemets huvudströmbrytare. Glömma bort att låsa upp hänglåset till förens stuvfack som innehåller brandsläckaren när du använder båten.
- Täppa till båtens ventilationsöppningar, eftersom dessa är avsedda för ventilation av bränsleångor.
- Göra ändringar i båtens el- eller bränslesystem och tillåta att någon okvalificerad person gör ändringar i något av båtens system.
- Ta bort bränsleledningen från en löstagbar tank medan motorn går (t.ex. för att byta tank).
- Fylla på bränsletanken eller handskas med bränsle när motorn är igång.
- Röka, använda öppen eld eller använda elektrisk utrustning medan du hanterar bränsle.

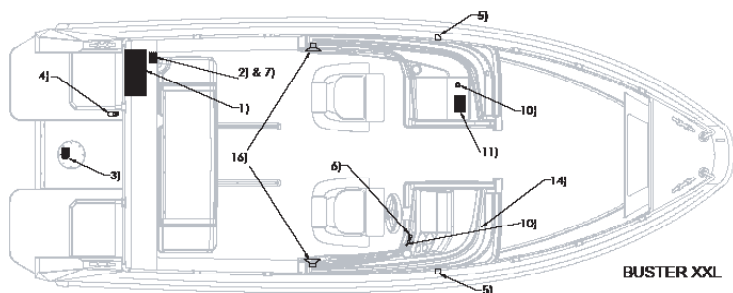
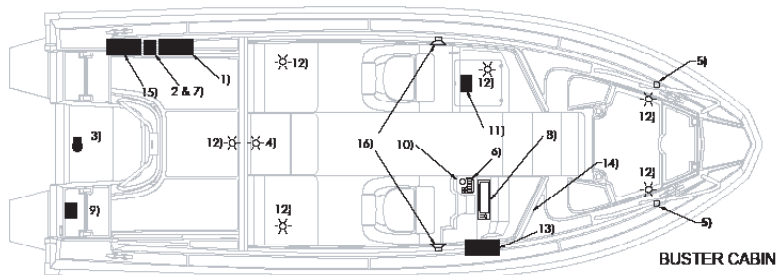
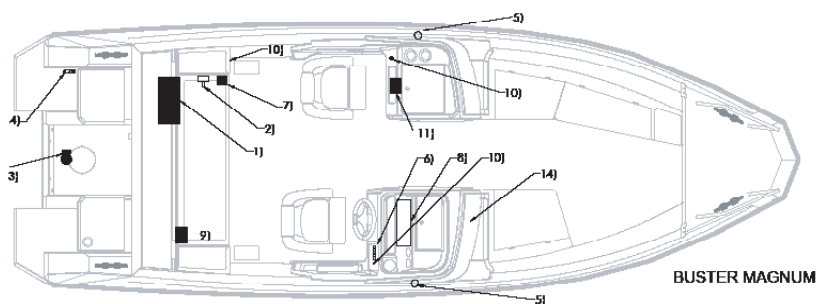
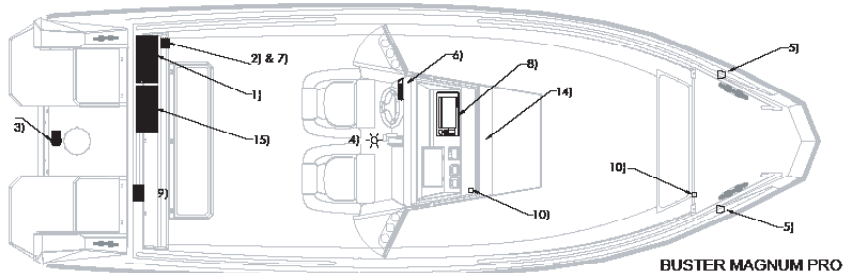
5.8 Elsystem

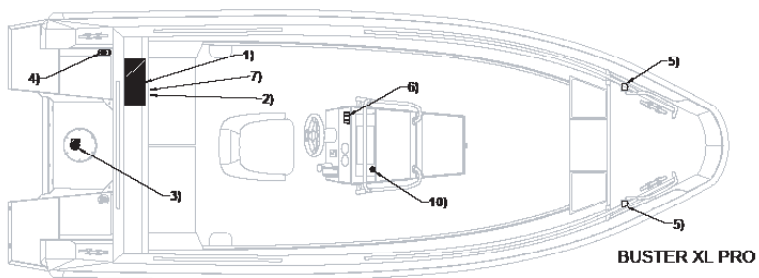
Kopplingsscheman för elsystem visas i bilaga 3.

I Buster-modellerna XSR, S, Scc och M sitter huvudströmbrytaren till vänster på aktertoftens kant. I Buster-modellerna X, XL, XL Pro, XXL, Magnum och Magnum Pro sitter huvudströmbrytaren eller huvudströmbrytarna på den bakre kanten i sittbrunnen på vänster sida intill aktertoften. Strömkretsen aktiveras när nyckeln vrids medsols. Strömkretsen är bortkopplad när brytaren är i lodrätt läge. Beroende

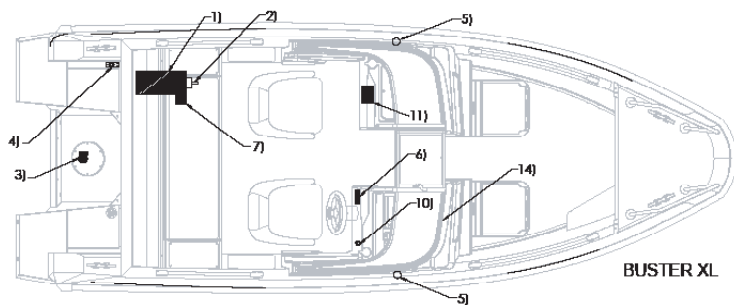
på modell kan brytaren också ha symbolerna 0 = av och I = på. Den automatiska länspumpen är alltid klar att användas när batteriet är kopplat till strömkretsen.

Hur den elektriska utrustningen är placerad och ordnad visas i bild 3.

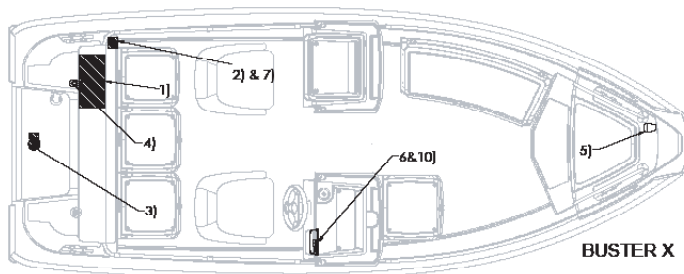




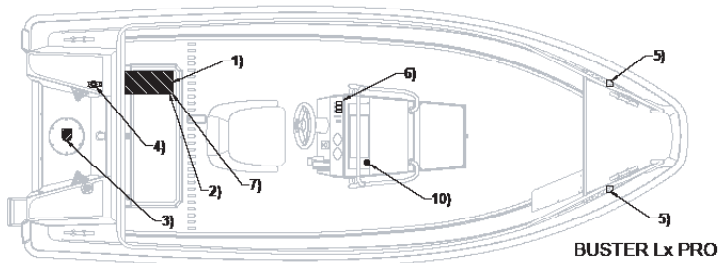
BUSTER XL PRO



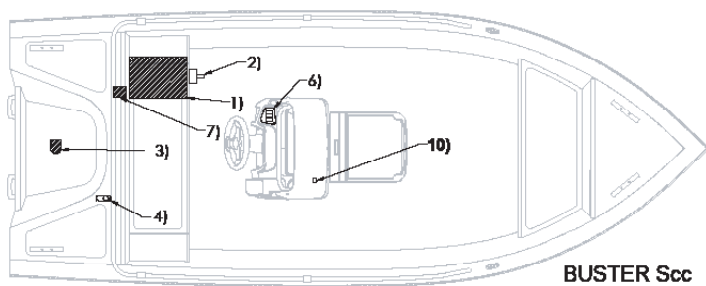
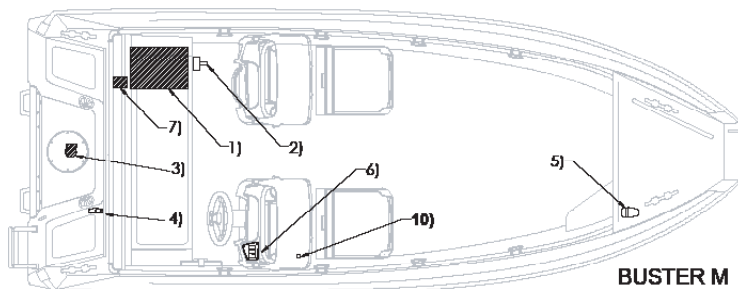
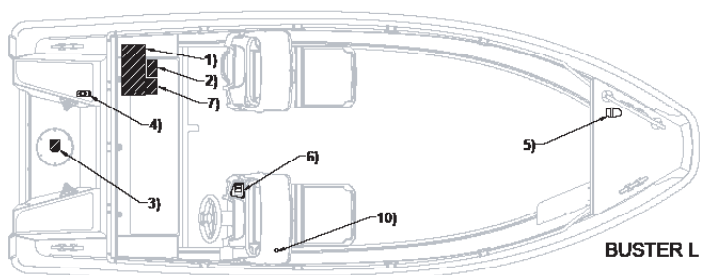
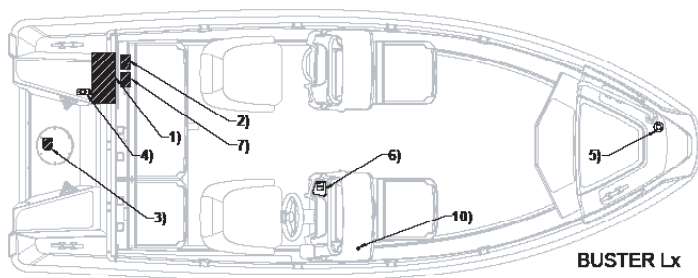
BUSTER XL



BUSTER X



BUSTER Lx PRO



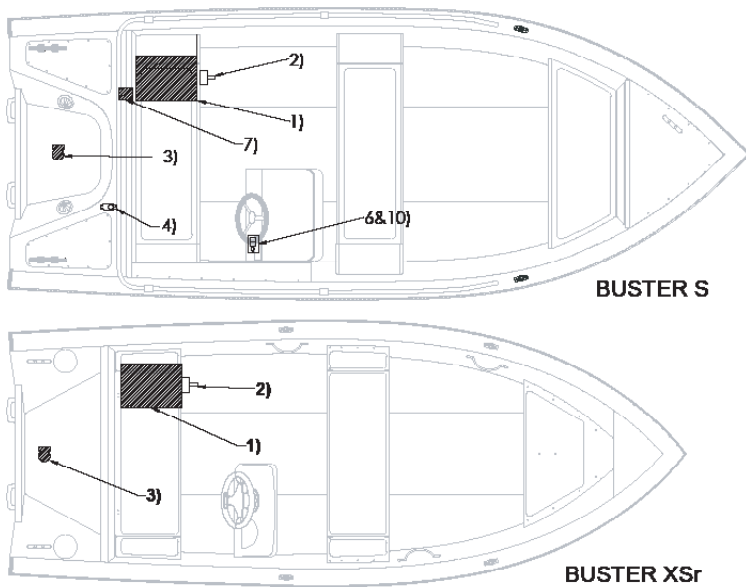


Bild 3 Placering av elektrisk utrustning:

- 1) Batteriutrymme
- 2) Huvudströmbrytare
- 3) Länspump
- 4) Topplanterna, vit, 360°
- 5) Lanterna med färgsektorer
- 6) Brytarpanel (se bild 4)
- 7) Vindrutetorkare
- 8) Navigeringsutrustning
- 9) Trimplan
- 10) Värmare
- 11) Radio/CD/MP3-spelare
- 12) Strålkastare
- 13) Eluttag 12 V, 10 A
- 14) Säkringspanel (se bild 5)
- 15) Batteriutrymme (system med två batterier)
- 16) Radar/skärm
- 17) Däckslampa
- 18) Hyttlampa
- 19) Högtalare

Kontroller och brytare för elektrisk utrustning är placerade såsom visas i bild 4:

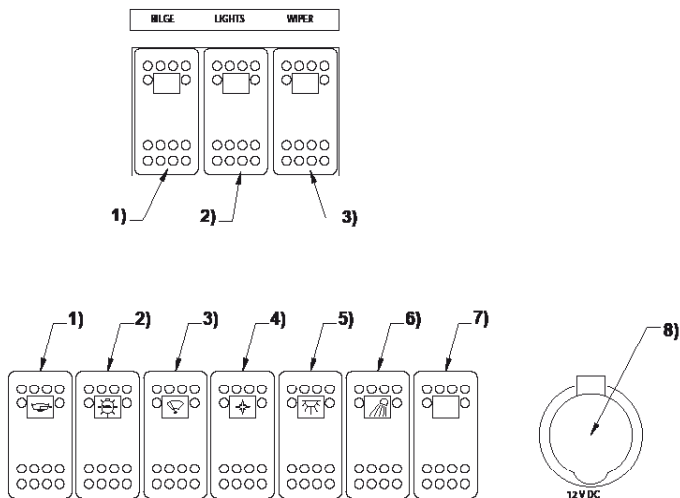


Bild 4 1) Länspumpens manöverbrytare 2) Brytare för lanternor
3) Vindrutetorkarens manöverbrytare 4) Navigationssystemets
huvudbrytare 5) Hyttlampans brytare 6) Däckslampans brytare
7) Extra/ej tilldelad brytare och 8) Eluttag (12 V)

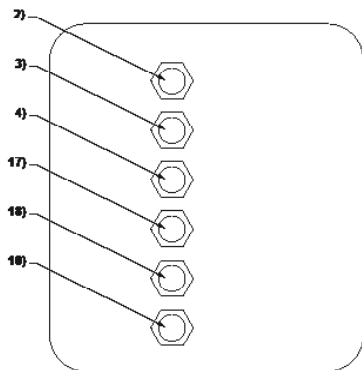
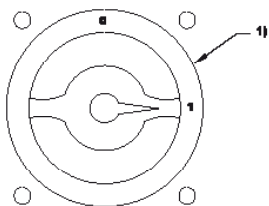
Överströmsskydd finns i en separat säkringspanel som sitter nära batteriutrymmet eller direkt på sidan av det. Buster-båtar är utrustade med automatiska överströmsskydd som efter överbelastning åter kan aktiveras genom att aktuell brytare återförs till aktivt läge. Elsystemen på alla Buster-modeller har två extra strömkretsar (Extra 1 5 A och Extra 2 10 A) för extra tillbehör som kan installeras senare. Uttagen för de extra strömkretsarna är placerade baktom brytarpanelen i styrpulpeten.

Buster-modellerna Magnum Pro, Magnum och Cabin har separat 20 A strömförsörjning för navigeringssystemet. Navigeringsströmkretsen har en brytare som är placerad i styrpulpeten för att förhindra att navigeringssystemets strömförbrukning vid stillaliggande tömmer batterierna. Navigeringssystemets strömförsörjning är ansluten till en separat säkringspanel med bladsäkringar som fördelar strömmen till olika enheter.

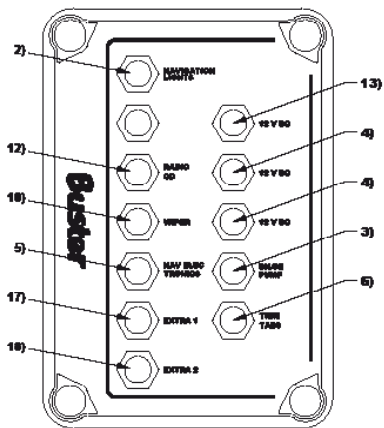
Buster-modellerna Magnum Pro, Magnum, Cabin och XXL har en separat 15 A strömförsörjning för ytterligare trimplan. Strömförsörjningskabeln till den här strömkretsen är placerad bakom styrpulpeten.

Buster Cabin har separat strömförsörjning med egen säkring för en bränsle driven hyttvärmare. Strömkretsen är ledd förbi huvudströmbrytaren. Strömförsörjningskabeln till den här strömkretsen är placerad bakom styrpulpeten.

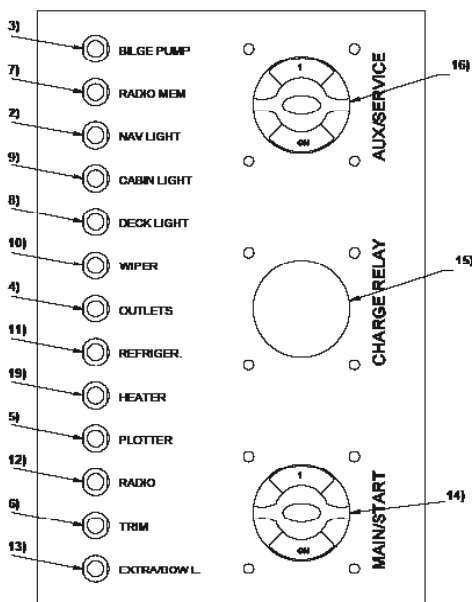
Byt inte ut befintliga strömbrytare mot brytare som är dimensionerade för lägre strömstyrka och installera inte elektriska komponenter som överskrider det nominella amperevärde som är angivet för strömkretsen.



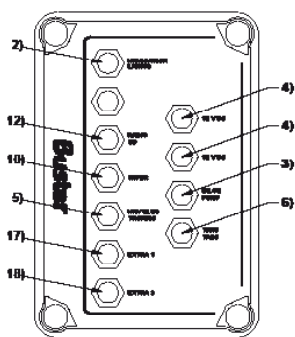
BUSTER MAGNUM



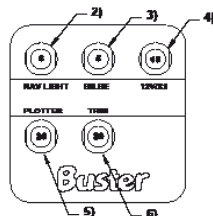
BUSTER MAGNUM PRO



BUSTER CABIN



BUSTER XXL



**BUSTER XL
BUSTER XL Pro
BUSTER Lx Pro**

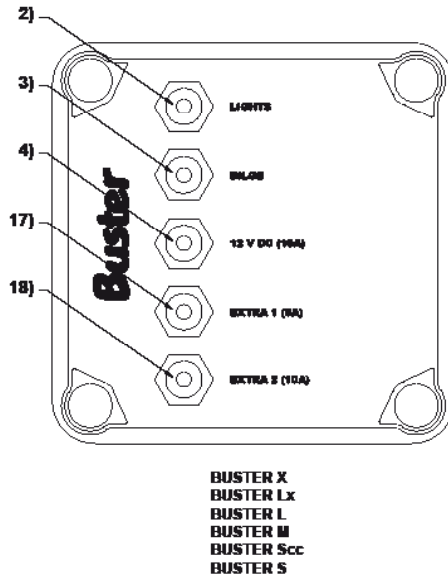


Bild 5 Säkringspanel: 1) Huvudströmbrytare, 2) Lanternor 5 A 3) Länspump 5 A 4) Strömuttag 12 V 15 A 5) Navigationssystem 20 A 6) Trimplan 20 A 7) Radiominneström 1 A 8) Däcklampor 5 A 9) Innerlampor för hytt 5 A 10) Vindrutetorkare 10 A 11) Kylskåp 10 A 12) CD/radio 10 A 13) Extra/ bogstrålkastare 10 A 14) Huvudbrytare – primärt batteri (startbatteri) 15) Strömbegränsningsrelä (laddningsrelä) 16) Huvudbrytare – sekundärt batteri 17) Extra 1 18) Extra 2 19) Värmare

Bryt strömmen med huvudströmbrytaren när du lämnar båten för en längre tid. Bryt också strömmen med huvudströmbrytaren när du utför elektriskt installationsarbete. Båtens automatiska länspump, radion och värmaren (tillbehör) fortsätter att fungera och kan bara avaktiveras genom att batteripolerna fränkopplas.

När du ansluter eller kopplar från batterier måste du se till att inga metallverktyg kommer i kontakt med båtens aluminiumdelar eller samtidigt vidrör båda batteripolerna.

Ladda bara upp batterierna med båtens motor eller en batteriladdare som är lämplig för batteritypen. Att ladda batteriet med för mycket ström kan orsaka att batteriet exploderar. Kontrollera att batteriet inte "kokar över" när det laddas så att batterisyra spills ut i båten.

OBS! Bryt aldrig strömmen med huvudströmbrytaren när motorn är igång.

OBS! Ändra inte båtens elsystem eller systemets kopplingscheman. Ändringar och service ska överlåtas till en kunnig båttekniker.

5.8.1 System med två batterier (Cabin, Magnum Pro)

Buster Cabin är utrustad med ett elsystem för ett eller två batterier. Batteriet, huvudströmbrytaren och säkringspanelen är placerade i batteriets utrymme till vänster i aktern.

Dubbelbatterisystem använder två batterier. Det primära batteriet används huvudsakligen som startbatteri, medan det sekundära batteriet står för strömförsörjningen när motorn är avstängd och det inte finns någon tillgänglig laddningsspänning. Båda batterierna har separata huvudbrytare som används för att koppla in batterierna till båtens elsystem eller koppla bort dem från det. Batteriet stängs av när brytaren är i läget OFF (AV). När båtens motor har startats och är igång, rekommenderar vi att båda brytarna förblir kvar i läget ON (PÅ). Laddningsreläet ser till att båda batterierna laddas upp medan motorn går. När du vill använda båtens elsystemet när motorn inte går, bör startbatteriet kopplas från systemet genom att du vrider dess huvudbrytare till läget OFF.

När du köper eller byter batterier rekommenderar vi att det primära batteriet är ett startbatteri som kan producera högström. Det sekundära batteriet bör vara ett djupcykelbatteri med hög energidensitet, t.ex. ett AGM-, gel- eller litiumjonbatteri.

5.9 Manövreringsegenskaper

5.9.1 Körning vid hög hastighet

Följande maximala motorstyrka rekommenderas:

Typ	Maximal motorstyrka kW (hk)
Buster Magnum Pro	184 (250)
Buster Magnum	165 (225)
Buster Cabin	130 (175)
Buster XXL	110 (150)
Buster XL	84 (115)
Buster XL Pro	84 (115)
Buster X	59 (80)
Buster Lx	44 (60)
Buster Lx Pro	52 (70)
Buster L	37 (50)
Buster M	30 (40)
Buster S/Sc	22 (30)
Buster XS/XSr	15 (20)
Buster Mini	6 (8)

Använd inte båten om den verkliga motoreffekten överstiger den som anges på tillverkarens skylt.

Om motorn har en elektrohydraulisk power trim, justeras grundtrimvinkeln på följande sätt:

- Om du vill att båten ska plana bör trimningen justera hela vägen ned (negativ inställning: "fören ned").
- När båten planar och i låga vågor ska trimningen höjas tills båten börjar stampa, propellern mister greppet eller motorn når sin övre gräns för det normala justeringsområdet. Sänk sedan fören lite så att körningen blir stabil. Du kan använda hastighetsmätaren för att optimera trimvinkeln.
- Sänk fören i motsjö så blir gången mjukare. När du kör med aktervind (läns) eller i mycket höga vågor ska fören höjas något så att den inte plöjer igenom vågorna.
- Kör inte båten i hög hastighet med full negativ trimvinkel, (fören ned) eftersom detta kan orsaka att båten rullar och styrningen blir instabil.
- Om det inte går att justera trimvinkeln under gång (om vinkeln är justerad med trimplan innan du har börjat köra båten) ska vinkeln vara vald så att båten bara planar med dess normala last. På så sätt intar båten en fullt tillräcklig planingsvinkel.

Se även motorhandboken.

Utombordsmotorer är normalt avsedda att monteras på en sådan höjd att motorns kavitationsplatta är i linje med båtens köl.

WARNING! Var mycket noggrann när du justerar trimvinkeln i hög hastighet: det kan avsevärt påverka båtens beteende. Kör inte med fören för lågt eftersom båtens svängningsegenskaper då kan bli oberäkneliga.

WARNING! Vid full hastighet kan båtens hanteringsegenskaper försämrans. Snabba svängar i hög hastighet kan leda till att du förlorar kontrollen. Sakta ned innan du gör en skarp sväng, oavsett riktning.

WARNING! Vågförhållanden kan göra det svårare att styra båten och orsaka att båten rullar och kränger. Minska hastigheten när våghöjden ökar.

Lär dig sjövägsreglerna och kraven i COLREG (internationella regler till förhindrande av kollisioner till sjöss). Navigera med omsorg och se till att dina sjökort är aktuella.

Anpassa alltid din hastighet till rådande förhållanden och omgivningen. Observera följande:

- Våghöjden (fråga också vad dina passagerarna vilken fart de tycker känns bekväm).
- Dina svallvågor (svallvågen är maximal vid planingströskeln och vid minimal deplacementhastighet). Observera eventuella förbudsskyltar mot svallvågor. Tänk på andra som är på sjön och säkerheten genom att sakta ned och minska ditt svall när så behövs.

- Sikt (öar, dimma, regn, solsken).
- Kännedom om färdvägen (den tid det tar att navigera),
- Smala och/eller trånga vattendrag (andra fartyg, buller och svallvågor som träffar stränderna)
- Den tid och det avstånd som krävs för att stanna eller göra undanmanövrar.

5.9.2 Nödbrytare

Fäst motorns dödmansgrepp vid dig själv så fort du har kastat loss med förtöjningslinorna. Mer information finns i motorhandboken. Om du kör båten ensam är det mycket viktigt att motorns stannas om du skulle falla överbord eller ramlas i båten. Kom emellertid ihåg att ta loss dödmansgreppet innan du lämnar båten så att motorn inte stängs av oavsiktligt.

FARA! Den roterande propellern är livsfarlig för en person som faller överbord eller simmar nära båten. Använd nödbrytaren. Stäng alltid av motorn om en simmare eller vattenskidåkare närmar sig båten eller klättrar ombord.

5.9.3 Sikt från styrplatsen

Det är lätt att köra båten i vackert och lugnt väder när vattnet är stilla, men kom ihåg att hålla tillräcklig uppsikt (vilket också är ett krav enligt COLREG-reglerna). Se till att du alltid har bästa möjliga sikt från förarplatsen genom att hela tiden följa dessa riktlinjer:

- Placeringen av besättningen och passagerarna får inte hindra rorsmans sikt.
- Kör inte med planingströskelhastighet under lång tid då den upphöjda fören hindrar sikten framåt.
- Justera båtens ställning med hjälp av motorns trimfunktion och eventuella trimplan som du har installerat så att fören inte skymmer sikten.
- Använd vindrutetorkarna när så behövs.
- Kom också ihåg att se bakåt, särskilt då du befinner dig i farleder med snabba båtar som kan köra om dig. I trånga farleder rekommenderas du att alltid ge fri väg för snabbare båtar och då särskilt om de inte kan komma förbi dig säkert på annat sätt på grund av en hastighetsbegränsning.

Använd lanternorna när det är mörkt och när sikten är begränsad av någon annan anledning (t.ex. vid dimma eller kraftigt regn).

5.10 Korrekt sätt ombord: Ytterligare rekommendationer och riktlinjer

5.10.1 Skydd mot man överbord och sätt att klättra tillbaka ombord

Båtens arbetsdäck är markerade i bild 6. De som vistas i båten ska inte sitta, stå eller på annat sätt vistas inom andra områden när båten rör sig.

Om någons skulle falla överbord är det lättats att klättra tillbaka i båten med hjälp av badstegen som finns vid akterspeglin. Stegen kan även dras ut till sin fulla längd nedifrån vattnet.

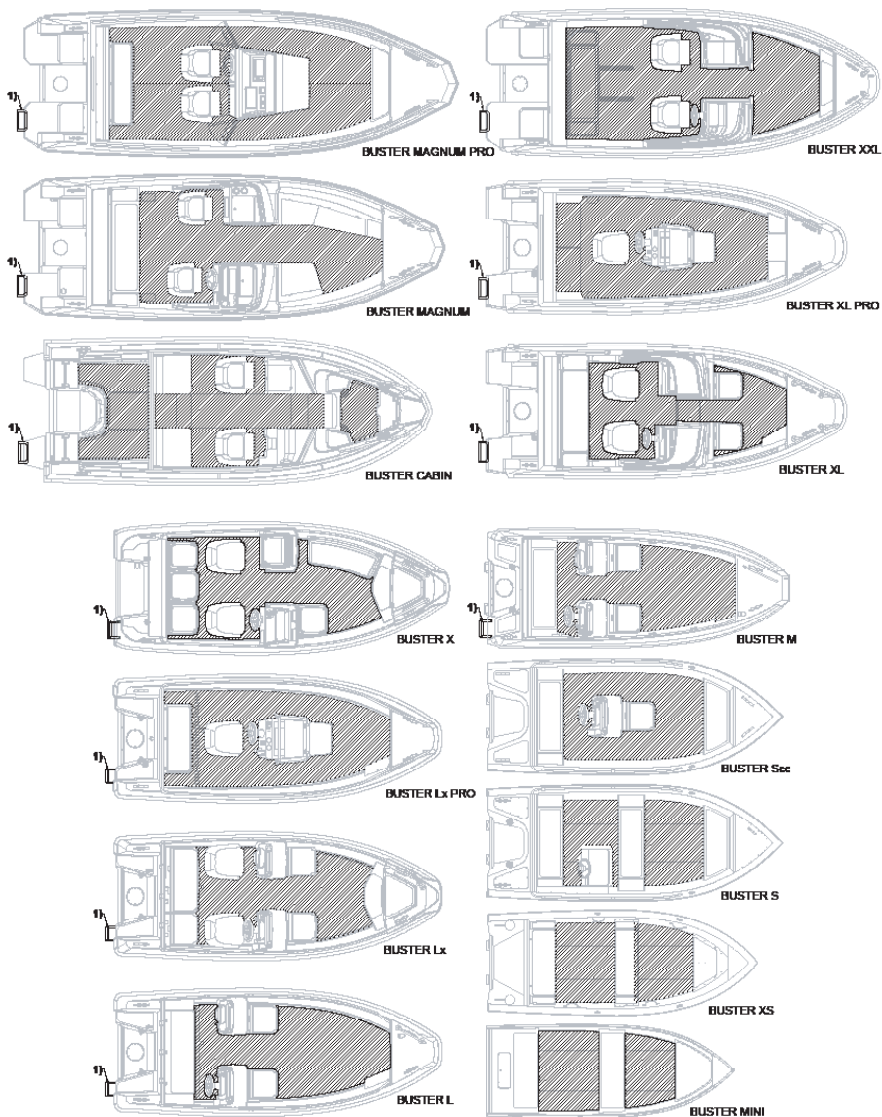


Bild 6 Arbetsdäck (streckat område) och badstega (1).

5.10.2 Räddningsflottens utrymme

Buster-modellerna Cabin, Magnum och Magnum Pro har ett stuvningsutrymme för räddningsflotten. Se bilaga 2.

5.10.3 Stuvning av flyttbar utrustning

All tung utrustning, t.ex. ankare, måste vara stuvad säkert innan du lägger ut. Kom också ihåg att lätta föremål lätt kan fångas av vinden. Glöm inte att stänga hyttddörren innan du accelererar till planingshastighet så att inte dörren oavsiktligt smäller igen.

5.10.4 Miljöaspekter

Att bevara de unika egenskaperna hos naturen i skärgårdar och sjöar är en skyldighet som alla har som vistas där. Undvik följande:

- Bränsle- och oljeläckage.
- Utsläpp av avfall eller sopor i vattnet eller att lämna dem på stranden.
- Utsläpp av rengöringsmedel eller lösningsmedel i vattnet.
- Att åstadkomma höga ljud (både till sjöss och i hamn).
- Orsaka svallvågor, särskilt vid smala passager och grunda vatten.

Följ alltid gällande miljölagar och förordningar. Bekanta dig med bestämmelserna i den internationella konventionen till förhindrande av förorening från fartyg (MARPOL).

5.10.5 Ankring, förtöjning och bogsering

Förtöj alltid båten noggrant, även på skyddade platser, eftersom de rådande förhållandena oväntat kan ändras. Förtöjningslinorna bör vara försedda med stötdämpande fjädring. Förtöjningspunkterna framgår av bild 7. Använd inte någon annan av båtens delar för förtöjning, bogsering eller ankring. Använd tillräckligt stora fendrar så att båten inte skaver mot bryggan. Undvik att förtöja med aktern mot vinden då höga vågor kan slå in över aktern. Ta med vindändringar i beräkningen (t.ex. under natten).

Fästöglan i fören är bara avsedd att användas tillsammans med sliddocka eller trailer. Den är inte avsedd för förtöjning eller annan användning som orsakar sidospänning. Buster-båtar har också en härdad stålögla för låsning med kedja. Använd inte öglan för något annat ändamål. På Buster Mini, XS och S delar trailerkroken och låset samma ögla. Buster-modellerna M, L, Lx, Lx Pro, X, XL, XXL, Cabin, Magnum och Magnum Pro har separata låsöglor på fördäcket.

Bild 7 visar också förtöjningspunkternas hållfasthet. Det är ägarens eller förarens ansvar att se till att linor, rep och kättingar för förtöjning, bogsering och ankring samt ankare är lämpliga för avsedd användning och att brotthållfastheten inte överstiger 80 % av respektive förtöjningspunkts hållfasthet. Minskad hållfasthet på grund av slitage och/eller knopar på förtöjningsgodset måste tas med i beräkningen.

Se till att vattendjupet är tillräckligt när du ankrar i en naturhamn genom att använda ekolod eller lodlina, och släpp i ankaret tillräckligt långt från stranden. Ett bra fäste erhålls när längden på ankarlinan är fyra till fem gånger djupet. Fästet förbättras om du släpper ut mer ankarlina. Ankarets fäste förbättras betydligt om de första tre till fem metrarna av ankarlinan är en kedja eller ett tungt rep.

VARNING! Försök aldrig att stoppa en tung båt för hand eller placera handen eller foten mellan båten och bryggan, stranden eller en annan båt. Öva förtöjning i lugnt väder. Använd motorns kraft sparsamt men bestämt.

OBS! När du förtöjer båten bör du alltid ta med i beräkningen eventuella förändringar i vindriktning, variationer i vattennivån, vågor och svallvågor från andra båtar. Kontakta ditt försäkringsbolag och andra källor om du behöver mer information.

Använd en tillräckligt kraftig bogserlina med flytförmåga när du bogserar en båt. Börja bogseringen försiktigt, undvik häftiga rörelser och överbelasta inte motorn. Om du bogserar en liten jolle ska du anpassa bogserlinans längd så att jollen rider nedåt på din svallvåg. Dra emellertid in jollen närmare akterspegeln i sund och höga vågor så att dess rörelser blir mer stabil. Surra jollens utrustning ordentligt i den händelse jollen skulle slå runt. Täck jollen på öppet vatten så att den inte fylls av sprutande och stänkande vatten.

Om du bogserar eller blir bogserad ska du bara fästa bogserlinan i fästpunkterna som visas i bild 7.

VARNING! Bogserlinan utsätts för betydande påfrestning under bogsering. Om bogserlinan går av kan den lösa änden bli livsfarlig. Använd alltid en tillräckligt kraftig bogserlina och undvik att vara direkt framför bogserlinan.

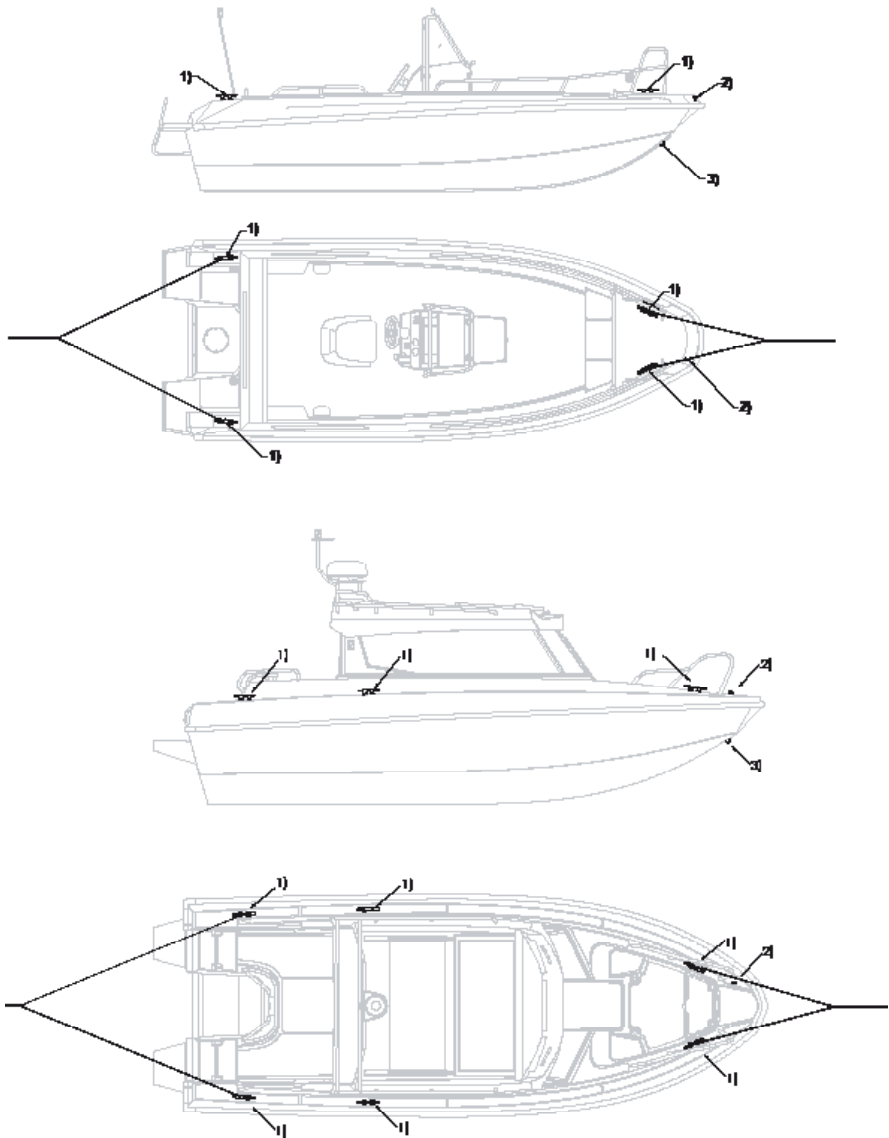


Bild 7 Fästpunkter (knapar) för bogsering, ankring och förtöjning 1) (se fästpunkternas hållfasthet i följande tabell), läskedjans fästpunkt (hårdad stålögla) 2) och trailersns fästögla 3).

Typ	Maximum kraft (framåt och bakåt)
Buster Magnum Pro	20,2 kN (2 060 kp)
Buster Magnum	19 kN (1 937 kp)
Buster Cabin	17,7 kN (1 805 kp)
Buster XXL	17,2 kN (1 753 kp)
Buster XL	15 kN (1 529 kp)
Buster XL Pro	15 kN (1 529 kp)
Buster X	13,1 kN (1 336 kp)
Buster Lx	13,4 kN (1 366 kp)
Buster Lx Pro	13,4 kN (1 366 kp)
Buster L	13,4 kN (1 366 kp)
Buster M	11,9 kN (1 213 kp)
Buster S/Sc	12 kN (1 221 kp)
Buster XS/XSr	8,6 kN (877 kp)
Buster Mini	7,4 kN (755 kp)

5.10.6 Trailertransport

Båtens vikt (inklusive motor och batteri) beror på motorn och kan bestämmas med hjälp av följande tabell:

Typ	Vikt på trailer
Buster Magnum Pro-serien	1 350–1 400 kg
Buster Magnum	1 200–1 300 kg
Buster Cabin	1 350–1 400 kg
Buster XXL	1 150–1 200 kg
Buster XL	750–800 kg
Buster XL Pro-serien	750–800 kg
Buster X	600–680 kg
Buster Lx Pro-serien	550–620 kg
Buster Lx	530–600 kg
Buster L	470–500 kg
Buster M	450–480 kg
Buster S/Sc	360–380 kg
Buster XS/XSr	200–220 kg
Buster Mini	130–150 kg

I den sammanlagda vikten ingår inte bränsle och utrustning. Innan du drar upp båten på en trailer kontrollerar du att trailern är lämplig för båten och att det finns tillräckligt med stödpunkter. Kontrollera att trailern är klassad för den sammanlagda vikten för båt, motor, batteri, utrustning och bränsle. Av bilens registreringsbevis framgår maximal vikt för släpvagn (trailer). Ta också med trailerns vikt i beräkningen.

Ta bort all överflödiga last och töm slagvattnet innan du lyfter upp båten på en trailer. Justera trailerns sidostöd så att kölstöden tar emot den största vikten. Lyft på båten på trailern med hjälp av öglan i fören. De andra fästpunkterna klarar inte båtens vikt när den lyfts upp. Se till att båten sitter fast ordentligt på trailern innan du transporterar båten. Kontrollera att fästlinorna (t.ex. spännband) förhindrar sidorörelser liksom rörelser framåt och bakåt. Skydda båten vid behov genom att lägga någon slags vaddering mellan båten och fästlinorna. I motorhandboken finns fler anvisningar när det gäller transport av trailer.

Tips! Allt vatten som finns kvar i kölsvinet kan tömmas ut genom den bakre öppningen när båten ligger på trailern. Kom ihåg att sätta tillbaka proppen i den bakre öppningen innan du sjösätter båten från trailern.

OBS! Kontrollera att trailern är klassad för båtens vikt och att det bogserande fordonet kan användas för att bogsera den sammanlagda vikten för båten och trailern. Kontrollera också med ditt körkort att du har behörighet att köra fordonet med den tunga trailern.

OBS! Trailerns vikt ska vila lätt på draget. Kontrollera att båten är ordentligt fastgjord på trailern och att båtens vikt är fördelad jämnt på stöden. Om båten vickar från ena sidan till den andra under transporten kommer den att stöta emot enskilda stöd, vilket eventuellt kan skada skrovet.

VARNING! En båttrailer som är dåligt underhållen eller inte har tillräcklig belastningskapacitet kan gå sönder under transporten och orsaka fara. Kontrollera att trailerns lastkapacitet är tillräcklig för den sammanlagda vikten för båt, motor, batteri, utrustning och bränsle.

6 Underhåll, reparation och förvaring

Mer information om underhåll, vinterförvaring, service och reparation av båten kan du få på webbplatsen <http://www.buster.fi> eller av närmaste Buster-återförsäljare.

Alla större skador på aluminiumkonstruktioner eller aluminiumytor ska repareras av en auktoriserad Buster-återförsäljare.

Vid motorfel eller problem med annan utrustning ska du i första hand kontakta dess tillverkare.

OBS! Obehöriga eller felaktigt utförda installationer eller ändringar kan orsaka skada på båtens konstruktion och äventyra säkerheten. Kontakta tillverkaren innan du gör eller beställer nya elinstallationer, öppningar eller genomföringshål eller installerar utrustning eller införlivar andra metallegeringar i en aluminiumbåt.

Buster[®]

BRUKSANVISNING

BUSTER MAGNUM PRO

BUSTER MAGNUM

BUSTER Cabin

BUSTER XXL

BUSTER XL

BUSTER XL PRO

BUSTER X

BUSTER Lx

BUSTER Lx PRO

BUSTER L

BUSTER M

BUSTER S / Scc

BUSTER XS / XSr

BUSTER Mini

Din godkjente Buster-forhandler:

Buster forbeholder seg retten til å endre de tilgjengelige modellene, inkludert design, farge, utstyr og tekniske spesifikasjoner på båtene, uten varsel. Standardutstyret kan variere fra marked til marked. Kontroller innholdet i leveransen med Buster-forhandleren før du godtar leveransen.

FORORD

Kjære Buster-båteier, takk for at du valgte Buster. Vi håper du får mange minneverdige øyeblikk med båten.

Formålet med denne bruksanvisningen er å hjelpe deg å benytte båten på en trygg og trivelig måte. Denne bruksanvisningen inneholder detaljert informasjon om båten og tilbehøret samt instruksjoner for bruk og riktig vedlikehold. Les nøye gjennom bruksanvisningen, og gjør deg kjent med båten før du bruker den.

Brugerhåndboken vil naturligvis ikke gjøre deg til en god sjømann eller lære deg om sjøsikkerhet. Dersom dette er din første båt, eller dette er en båttype som du ikke er kjent med, bør du for din egen sikkerhets skyld tilegne deg tilstrekkelig erfaring med manøvrering og kjøring før du tar over styringen av båten. Din lokale Buster-forhandler, båtclubber eller nasjonale sjøfartsorganisasjoner kan gi deg opplysninger om lokale båtførerkurs eller anbefale dyktige kursledere.

Kontroller at konstruksjonskategorien er egnet for de gjeldende vind- og sjøforholdene, og at du og besetningen er i stand til å manøvrere båten under disse forholdene. Vind- og bølgeførholdene som konstruksjonskategori C kan brukes under, er inntil kuling og storm, noe som innebærer fare for høye bølger og kraftige vindkast. Dette er farlige forhold som krever at besetningen er kompetent og at båten er godt vedlikeholdt.

Denne brukerhåndboken er ikke en detaljert veiledning for vedlikehold eller feilsøking. Dersom det oppstår et problem, må du kontakte din nærmeste Buster-forhandler. Du må kun bruke verksteder som anbefales av din lokale Buster-forhandler. Modifikasjoner som endrer Buster-båtens sikkerhetsegenskaper, kan bare utføres med skriftlig samtykke fra produsenten. Produsenten tar ikke ansvar for endringer som ikke er godkjent på forhånd.

I noen land kreves det båtførerbevis eller førerkort for å kjøre båt, og det kan være spesielle regler for dette.

Sørg for å alltid holde båten i god stand. Se alltid etter tegn på slitasje som følge av aldring, røff behandling og uriktig bruk. Alle båter, uansett hvor solide de er, kan ta betydelig skade av uriktig bruk. En ansvarlig båtfører bruker ikke båten på uriktig måte. Tilpass alltid farten og kursen etter sjøforholdene.

Dersom båten er utstyrt med redningsflåte, må du lese bruksanvisningen for denne grundig. Båten skal være utstyrt med sikkerhetsutstyr (redningsvester, sikkerhetsseiler osv.) som er egnet for båttypen, værforholdene osv. I noen land er slikt utstyr påbudt. Besetningen må kunne betjene alt sikkerhetsutstyr og være kjent med alle nødmanøvre (livredning av personer som har falt over bord, sleping osv.). Livredningsøvelser organiseres regelmessig av båtskoler og -klubber.

Alle om bord må bruke riktig flyteutstyr, redningsvest eller flytevest når de befinner seg på dekk. Merk at i noen land er det påbudt å bruke redningsvest til enhver tid om bord i båt.

DENNE HÅNDBOKEN SKAL OPPBEVARES PÅ ET TRYGT STED OG MÅ OVERLEVERES NESTE EIER VED SALG AV BUSTER-BÅTEN.

I Eier

Fornavn: _____ Etternavn: _____

Bosted: _____

Kjøpsår: _____

II Eier

Fornavn: _____ Etternavn: _____

Bosted: _____

Kjøpsår: _____

III Eier

Fornavn: _____ Etternavn: _____

Bosted: _____

Kjøpsår: _____

IV Eier

Fornavn: _____ Etternavn: _____

Bosted: _____

Kjøpsår: _____

V Eier

Fornavn: _____ Etternavn: _____

Bosted: _____

Kjøpsår: _____

Innhold

1	Generell informasjon	7
2	Definisjoner	7
3	Garanti	7
4	Før du bruker båten	7
4.1	Registrering	7
4.2	Forsikring	8
4.3	Opplæring	8
5	Båtens egenskaper og funksjon	8
5.1	Generell informasjon	8
5.2	Grunnleggende informasjon	8
5.3	Maksimalt anbefalt antall personer	9
5.4	Last	11
5.5	Motor og propell	11
5.6	Stabilitet og forebygging av vann om bord	12
5.6.1	Åpninger i skrog, dekk og overbygning	12
5.6.2	Lensepumper og drenering	12
5.6.3	Stabilitet og flyteeve	14
5.7	Eksplorative miljøer og forebygging av brannfare	15
5.7.1	Motorer og drivstoffsystemer	15
5.7.2	Brannslukking og brannvern	15
5.8	Elektrisk system	16
5.8.1	System med to batterier (Cabin, Magnum Pro)	24
5.9	Kjøre båten	24
5.9.1	Kjøre med høy fart	24
5.9.2	Dødmannsknapp	26
5.9.3	Sikt fra styreposisjonen	26
5.10	Godt sjømannskap: Andre anbefalinger og retningslinjer	26
5.10.1	Sikring mot fall over bord og måter å entre båten igjen	26
5.10.2	Plassering av redningsflåte	28
5.10.3	Sikring av løst utstyr	28
5.10.4	Miljøhensyn	28
5.10.5	Ankring, fortøyning og sleping	28
5.10.6	Transport på båttilhenger	31
6	Vedlikehold, reparasjon og opplag	32

FØR DU LEGGER UT PÅ TUR ...

Gjør deg kjent med denne bruksanvisningen.

Kontroller alltid følgende før avreise:

* **Værforhold og værmelding**

Vurder den aktuelle og meldte vindstyrken, sjøforholdene og sikten. Er båtens kategori og størrelse samt kapteinens og besetningens kompetanse tilstrekkelig for de farvannene turen er lagt til?

* **Last**

Overlast ikke båten. Pass på at lasten er riktig balansert. Tunge gjenstander skal plasseres så lavt som mulig for at båten skal være stabil.

* **Passasjerer**

Kontrollert at det er nok livvester til alle. Tildel oppgaver og plikter til hvert av besetningsmedlemmene før avreise.

* **Drivstoff**

Sørg for at du har nok drivstoff, og at det er tilstrekkelig til å takle ugunstige værforhold og uventede situasjoner.

* **Motor og utstyr**

Inspiser styremekanismen, det elektriske utstyret og batteriet, og foreta daglige rutinesjekker som fastsatt i motorhåndboken. Kontroller båtens generelle sjødyktighet: Se til at batteriet er ladet, se etter eventuelle drivstoff- eller vannlekkasjer, og kontroller alt sikkerhets- og redningsutstyr. Fjern eventuelt overflødig bunnvann.

* **Ventilasjon**

Sørg for tilstrekkelig ventilasjon av drivstofftankene, slik at risikoen for brann reduseres. Se til at ventilasjonskanalene ikke er tildekket eller tilstoppet.

* **Sikring av utstyr, tilbehør og bagasje**

Se til at alt utstyr, tilbehør og bagasje er godt sikret, slik at det ikke flytter på seg, selv ved stor sjøgang og i sterk vind.

* **Sjøkart**

Sørg for at du har kart over farvannene du har tenkt å ferdes i, med mindre du er hundre prosent kjent med ruten.

* **Forberedelser**

Avtal med besetningen om hvem som skal fortøye hvilke trosser. Pass på at fortøyningstrossene eller andre trosser ikke kommer inn i propellen ved avgang eller fortøyning.

I motorhåndboken finnes det mer informasjon om og retningslinjer for motoren.

1 Generell informasjon

Denne bruksanvisningen inneholder informasjon om båtens egenskaper. Håndbøkene for motoren og alt det andre utstyret som er installert i båten, er inkludert ved levering, og det refereres til disse håndbøkene flere steder i denne bruksanvisningen. Du kan bruke håndbøkene til utstyr som du kjøper senere, som supplement til informasjonen i denne bruksanvisningen. Bakerst i bruksanvisningen er det plass til egne notater.

2 Definisjoner

I denne håndboken har følgende advarsels- og varseltegn den betydningen som er angitt nedenfor:

FARE	angir at det foreligger en farlig situasjon som innebærer høy risiko for dødsfall eller varig personskade hvis ikke riktige forholdsregler tas.
ADVARSEL	angir at det foreligger en farlig situasjon som kan medføre dødsfall eller personskade hvis ikke riktige forholdsregler tas.
OBS	brukes for å fremheve en sikker prosedyre eller advare mot en usikker prosedyre som kan medføre personskade eller skade på båten eller noen av dens deler.

Måleenhetene som brukes i denne håndboken, henviser til det internasjonale enhetssystemet (SI). I noen tilfeller kan andre enheter være oppgitt i parentes. Vindstyrke er et unntak fra denne regelen. I direktivet for fritidsbåter brukes Beaufort-skalaen til å angi vindstyrke, og for å være konsekvent, er denne skalaen brukt i denne håndboken også.

3 Garanti

Det gis en garanti for båten og fabrikkinstallert utstyr i tråd med vilkårene som er angitt i et separat dokument. Motoren, trimror, kompasset, eventuelle navigasjonsenheter og annet utstyr som er installert på et senere tidspunkt, omfattes av garantier som gis av produsenten av utstyret. Garantidokumentasjonen leveres sammen med båten. Hvis du har andre garantirelaterte spørsmål, må du kontakte Buster-forhandleren som er angitt på første side i håndboken.

4 Før du bruker båten

4.1 Registrering

I noen land er det obligatorisk å registrere båter av din type, og det kan kreves kvalifikasjoner og/eller en nedre aldersgrense for å kjøre båten. Før du bruker båten, bør du kontakte de aktuelle myndighetene og få mer informasjon om registrering eller andre krav og regler.

4.2 Forsikring

Avhengig av hva som inngår i båtforsikringen, kan du kompenseres for tap som inntreffer under bruk av båten, under transport eller i tørrdøkk. Kontroller hva forsikringen din dekker når det gjelder løfting av båten. Forsikringen har også en indirekte innvirkning på båtlivets sikkerhet: Hvis det skulle inntreffe en alvorlig ulykke, kan du konsentrere deg om å redde liv i stedet for eiendeler. Detaljert informasjon om forsikringer finner du hos forsikringsselskapene.

4.3 Opplæring

Sikker bruk av båten forutsetter opplæring og øvelse på forhånd. Det finnes mange ulike håndbøker i båtføring, og ulike båtforeninger og -klubber arrangerer navigasjonskurs. Bøkene og kursene gir deg gode forhåndskunnskaper, men det krever mange års erfaring å mestre båtkjøring, navigering, fortøyning og ankring.

5 Båtens egenskaper og funksjon

5.1 Generell informasjon

Denne håndboken er ikke ment å være en komplett vedlikeholds-, service- eller reparasjonshåndbok, men den skal hjelpe eieren med å få kunnskap om båtens egenskaper og bidra til riktig og sikker bruk av båten.

5.2 Grunnleggende informasjon

Generelle spesifikasjoner for Buster-båter:

Type	Designkategori	Maksimalt anbefalt last
Buster Magnum Pro	C	450 kg
Buster Magnum	C	600 kg
Buster Cabin	C	525 kg
Buster XXL	C	525 kg
Buster XL	C	525 kg
Buster XL Pro	C	525 kg
Buster X	C	525 kg
Buster Lx	C	450 kg
Buster Lx Pro	C	450 kg
Buster L	C	450 kg
Buster M	C	375 kg
Buster S / Scc	C	300 kg
Buster XS / XSR	D	300 kg
Buster Mini	D	225 kg

Se også avsnitt 5.4 om lasting av båten.

Designkategorier:

Spesifikasjoner for designkategori C:

Kategori C: Båten er utformet for turer under forhold med en vindstyrke på opp til og med 6 på Beaufort-skalaen (en vindstyrke på ca. 14 meter i sekundet, en signifikant bølgehøyde på 2 meter eller mer med en maksimal enkeltbølgehøyde på 4 meter). Disse forholdene kan oppleves ved turer på store innsjøer, i elvemunninger og i kystfarvann under moderate værforhold.

Spesifikasjoner for designkategori D:

Kategori D: Båten er utformet for turer under forhold med en vindstyrke på opp til og med 4 på Beaufort-skalaen (en vindstyrke på ca. 8 meter i sekundet, en maksimal signifikant bølgehøyde på 0,3 meter med en maksimal enkeltbølgehøyde på 0,5 meter). Disse forholdene kan oppleves ved kystnære turer og i kystfarvann under gode værforhold.

OBS Med "signifikant bølgehøyde" menes en gjennomsnittlig høyde basert på den høyeste tredjedelen av bølgene. Dette tilsvarer omtrent den bølgehøyden som kan observeres av erfarne sjøfolk. Enkelte bølger kan komme opp i det dobbelte av den signifikante høyden.

Viktige dimensjoner og kapasiteter:

Båtens dimensjoner, inkludert lengde, bredde, dybdegang, bruttovekt og tankens kapasitet er beskrevet i vedlegg 1 (Tekniske spesifikasjoner).

Produsentskilt:

Produsentskiltet er montert i nærheten av styrekonsollen og inneholder noen av opplysningene ovenfor. Informasjon ut over skiltopplysningene finnes i de aktuelle avsnittene i denne håndboken.

5.3 Maksimalt anbefalt antall personer

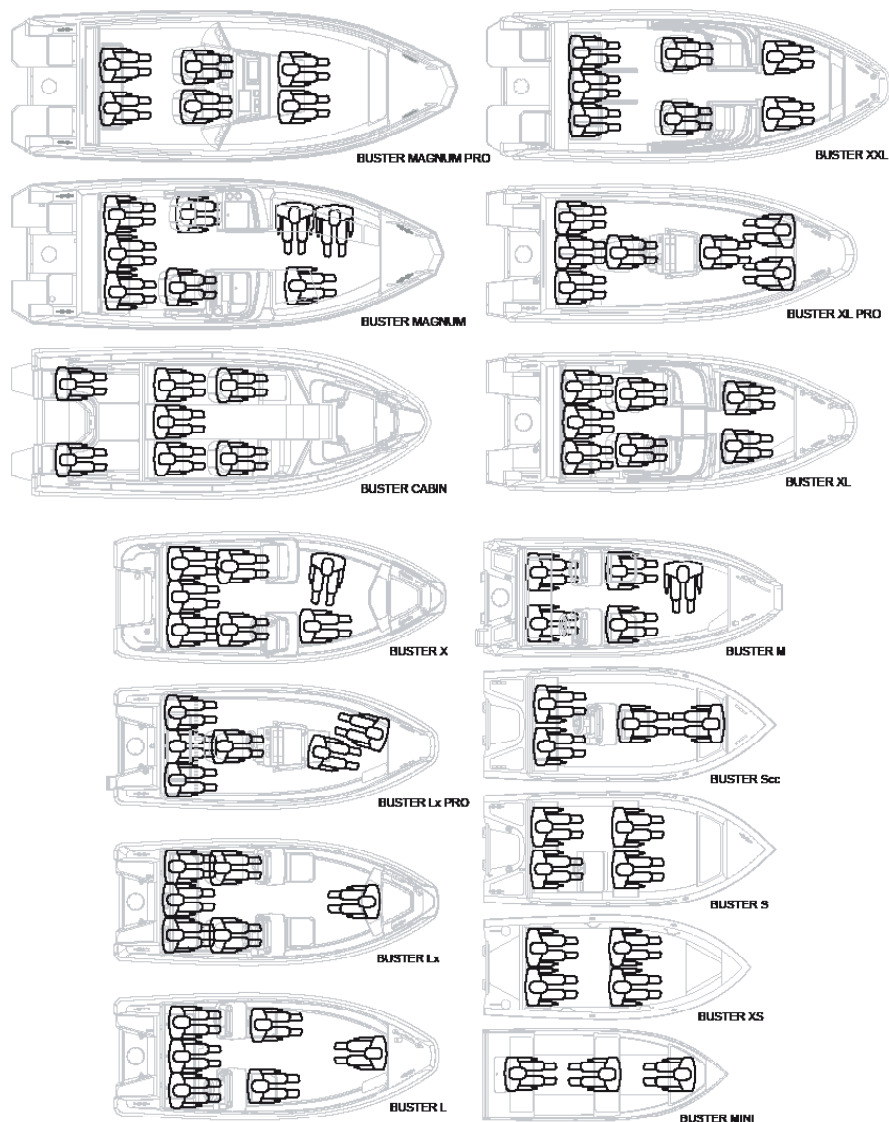
Maksimalt anbefalt antall personer (besetning pluss passasjerer):

Type	Antall sitteplasser
Buster Magnum Pro	6
Buster Magnum	8
Buster Cabin	7
Buster XXL	7
Buster XL	7
Buster XL Pro	7
Buster X	7
Buster Lx	6
Buster Lx Pro	6
Buster L	6
Buster M	5
Buster S / Sc	4
Buster XS / XSr	4
Buster Mini	3

De anviste sitteplassene er angitt i figur 1.

ADVARSEL

Du må aldri overskride anbefalt antall personer. Uavhengig av det faktiske antallet personer om bord må den totale vekten av besetningen, passasjerer og utstyr aldri overstige den høyeste anbefalte bruttolasten (se avsnitt 5.4). Setene i båten skal alltid brukes.



Figur 1 Seteplassering for maksimalt antall personer

5.4 Last

Anbefalt maksimal lastekapasitet for Buster-båter er angitt i avsnitt 5.2 (Grunnleggende informasjon).

Beregnet vekt for voksne personer er 75 kg og for barn 37,5 kg. I tillegg til den ovennevnte anbefalte maksimale lasten er følgende last tillatt:

Båt	Basisutstyr (kg)	Totalvekt av drivstoff og væsker i avtakbare tanker (kg)	Totalvekt av forbruksvæsker (vann og drivstoff) i fastmonterte tanker (kg)
Buster Magnum Pro	20		190
Buster Magnum	18		124
Buster Cabin	18		110
Buster XXL	18		110
Buster XL	10		73
Buster XL Pro	10		73
Buster X	10		60
Buster Lx	20		40
Buster Lx Pro	20		40
Buster L	10		40
Buster M	10	37	
Buster S / Scc	10	19	
Buster XS / XSr	10	19	
Buster Mini	10	8	

Den anbefalte maksimale lasten omfatter kun lastekomponentene som er angitt ovenfor. Hvis båten har en ekstra motor, anses motorvekten som vanlig last.

ADVARSEL Den maksimale anbefalte lasten må aldri overskrides ved lasting av båten. Last alltid båten med omhu, og fordel lasten slik at det ikke går ut over den anbefalte trimvinkelen (rett kjø). Unngå å plassere tunge ting høyt oppe.

5.5 Motor og propell

Anbefalt maksimal motoreffekt for Buster-båter:

Type	kW	hk
Buster Magnum Pro	185	250
Buster Magnum	165	225
Buster Cabin	130	175
Buster XXL	110	150
Buster XL	84	115
Buster XL Pro	84	115
Buster X	59	80

Buster Lx	44	60
Buster Lx Pro	55	75
Buster L	37	50
Buster M	30	40
Buster S / Scc	22	30
Buster XS / XSr	15	20
Buster Mini	6	8

Monter motoren, og velg propell i samsvar med retningslinjene til motorprodusenten og forhandleren.

5.6 Stabilitet og forebygging av vann om bord

5.6.1 Åpninger i skrog, dekk og overbygning

Plasseringen av åpningene, pluggene og avstengningsventilene vises i vedlegg 2.

Buster-modellene Magnum Pro, Magnum, XXL, XL, XL Pro og X har to dreneringshull til drenering av vann fra cockpiten. Buster-modellene Lx, Lx Pro, L og M har ett dreneringshull. Buster Cabin har to dreneringshull i baugen og to akter.

I Buster Cabin befinner avstengningsventilene seg i de bakre hjørnene på båten, og de kan nås via servicelukene i de bakre hjørnene på akterdelen. Den åpne baugdelen på Buster Cabin har ingen avstengningsventiler, siden dørnivået er så høyt at det aldri når vannlinjen under normale omstendigheter.

Dreneringshullene må avstenges hvis det renner inn vann gjennom hullene under lasting av båten. I alle andre situasjoner skal dreneringshullene være åpne. Fjern alle typer avleiringer fra dreneringshullene regelmessig, slik at de ikke blir tilstoppet. Cockpiten på Buster M tømmer automatisk for regnvann kun når båten heises opp av vannet. Dreneringshullet på Buster M må alltid være tilstoppet når man går om bord i båten. I Buster-modellene S, XS og Mini renner vannet fra cockpiten og ned i kjølerommet, og det kan fjernes ved hjelp av lensepumpen (Buster S / XS), et øsekar (Buster Mini) eller gjennom bunnpluggen når båten ligger i dokk. Alle Buster-modeller har et skruelukk i det nederste hjørnet av akterspeilet for å tømme bunnvannet når båten er i tørrdokk eller på en tilhenger.

5.6.2 Lensepumper og drenering

Dreneringsutstyret og plasseringen av dette vises i figur 2. Lensepumpene og/eller innsuget er plassert så nær bunnplaten som mulig. Det er imidlertid vanlig at det til enhver tid finnes litt vann i kjølerommet som lensepumpen ikke kan tømme. Dreneringshullet befinner seg på høyre side av akterspeilet.

Buster-modellene Magnum Pro Series, Magnum, Cabin og XS er utstyrt med en manuell lensepumpe. Kapasiteten på lensepumpen i Magnum Pro, Magnum og Cabin er på ca. 22 liter i minuttet, og i Buster XS ca. 18 liter i minuttet når den

pumpes 45 ganger i minuttet. I Buster Magnum og Buster Cabin oppbevares pumpehåndtaket i en plastbeholder ved siden av pumpen. I Buster XS er pumpehåndtaket fastmontert.

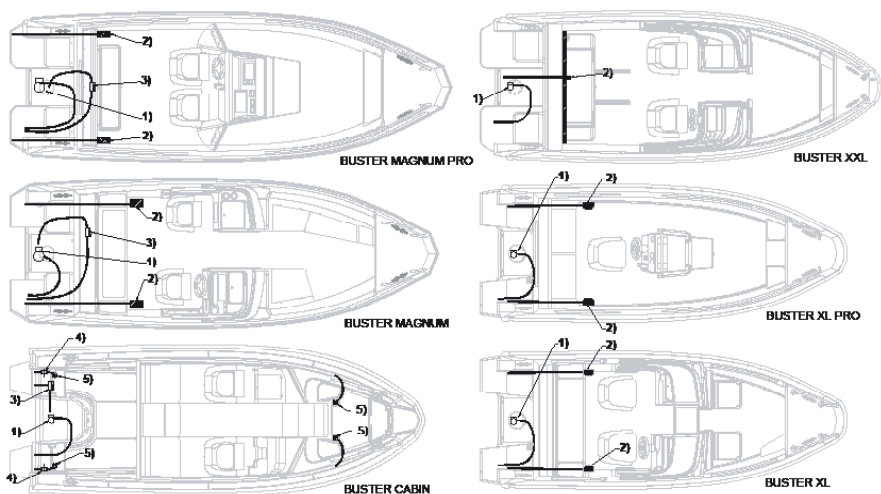
Buster Magnum Pro-serien, Magnum, XXL, Cabin, XL, XL Pro, X, Lx, Lx Pro, L, M og S er utstyrt med en automatisk, elektrisk lensepumpe. Den automatiske lensepumpen tømmer vann fra kjølrømmet når overflatesensoren registrerer vann. Den elektriske lensepumpen har en dreneringskapasitet på ca. 38 liter i minuttet. Når batteriet er tilkoblet kretsen, er den automatiske pumpen alltid klar for bruk. Hovedbryteren påvirker ikke driften av pumpen. Lensepumpen aktiveres når sensoren har vært oversvømmet i 10 sekunder, og deaktiveres når sensoren ikke har registrert vann på 2 sekunder. Pumpen kan også kjøres manuelt ved hjelp av fjærbryteren på instrumentpanelet.

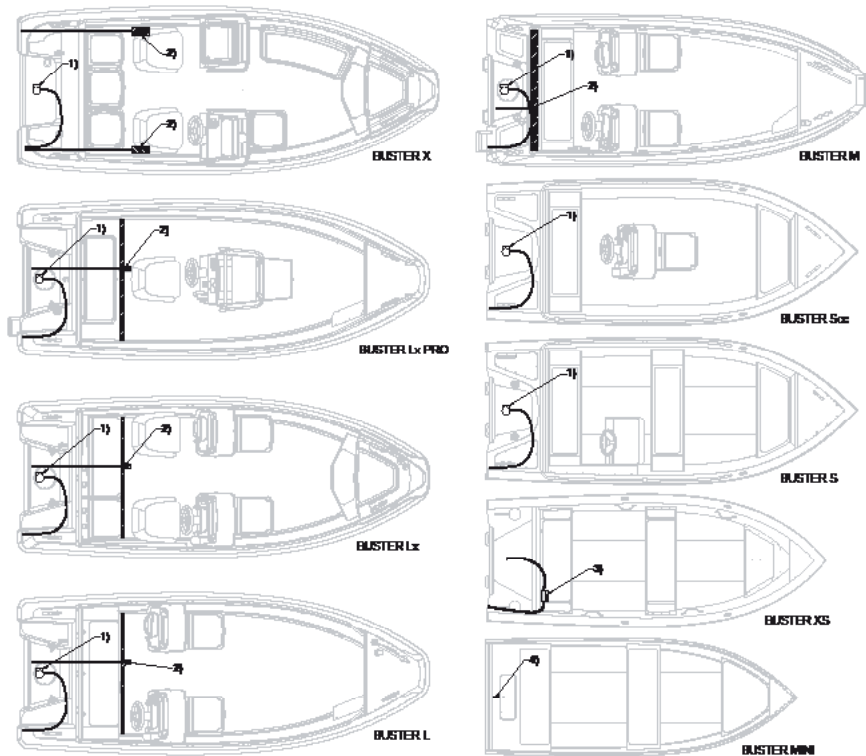
Sugeslangen og utløpsslangen på den elektriske og den manuelle lensepumpen må kontrolleres jevnlig, og eventuelt avfall må fjernes. I Buster Magnum Pro-serien, Magnum, XXL, Cabin, XL, XL Pro, X, Lx, Lx Pro og L er pumpen tilgjengelig gjennom serviceluken i motorbrønnen. I Buster M, S og XS er pumpen plassert under baksetet.

Det finnes ikke noe dreneringssystem i Buster Mini. Båten må tømmes med et øsekar eller gjennom bunnpluggen når båten er i tørrdock.

ADVARSEL Lensepumpen er ikke utformet for å håndtere oversvømming av båten ved grunnstøting eller annen strukturskade.

OBS Sjekk jevnlig at lensepumpen fungerer slik den skal. Fjern eventuelt avfall fra sugeslangen.





Figur 2 Plassering av åpninger, avstengningsventiler og lensepumper.
 1) Automatisk lensepumpe 2) Avstengningsplugg for drenering av regnvann 3) Manuell lensepumpe 4) Avstengningsventil

5.6.3 Stabilitet og flyteevne

Buster-båtene har fremragende stabilitet takket være skrogfasongen og den balanserte massefordelingen. Du bør likevel være oppmerksom på at store bølger alltid utgjør en risiko for stabiliteten.

Vær også oppmerksom på at last som plasseres over dørknivået, reduserer båtens stabilitet og kan øke risikoen for at den kantrer. Det må aldri, under noen omstendigheter, plasseres last på taket av førerkabinen (på modeller med førerkabin). Eventuelle endringer i massefordelingen kan ha stor påvirkning på båtens stabilitet, funksjon og ytelse. Kontakt båtprodusenten hvis du planlegger å gjøre endringer på båten som endrer massefordelingen på båten. På modeller med førerkabin skal plasseringen av interiøret og massefordelingen ikke endres uten produsentens samtykke.

Du bør holde mengden av vann i kjølrømmet og i cockpiten til et minimum, siden vann i bevegelse alltid reduserer stabiliteten.


Vær også oppmerksom på at stabiliteten kan reduseres dersom båten sleper eller blir slept av andre båter.

Buster-modellene XXL, XL, XL Pro, X, Lx, Lx Pro, L, M, S, XS og Mini er utstyrt med redningsflåter som har samme lastspesifikasjon som angitt i avsnitt 5.4, selv om båten er oversvømt.

5.7 Eksplosive miljøer og forebygging av brannfare

5.7.1 Motorer og drivstoffsystemer

Buster Magnum Pro, Magnum, XXL, Cabin, XL, XL Pro, X, Lx og Lx Pro har en fastmontert drivstofftank i kjølerommet ca. 1 meter fra akterspeilet. Buster-modellene L, M, S, Scc, XSR, XS og Mini har avtakbare drivstofftanker. Slå av motoren og slukk alle åpne flammer eller sigaretter før du fyller drivstoff. Ikke betjen elektrisk utstyr under fylling av drivstofftanken.

På modeller med en fastmontert drivstofftank er tankklokken () plassert på høyre side av bakdekket. På Buster-modellene X, Lx og Lx Pro er tankklokken synlig. På andre modeller er det plassert under et taukasselokk som kan låses. Avtakbare drivstofftanker må fjernes fra båten før de kan fylles, for å forhindre at det renner drivstoff ned i kjølerommet ved overfylling.

Hvis du fyller på drivstoff ved en bensinstasjon, må du ikke bruke en plasttrakt som forhindrer utladning av forskjellen i statisk elektrisitet mellom drivstoffpistolen og fyllingsåpningen. Etter at du har fylt tanken, må du se til at det ikke har lekket drivstoff ned i kjølerommet eller motorrommet, og eventuelt søl må tørkes opp umiddelbart (se Drivstofftankvolum; vedlegg 1: Tekniske spesifikasjoner).

Buster-modellene L, M, S, Scc, XS, XSR og Mini har plass til en avtakbar drivstofftank under baksetet. Buster-modellene L og M har plass til to tanker; de andre modellene har plass til én. Oppbevar ikke reservetanker på uventilerte steder eller uten at de er festet. Utstyr som inneholder drivstoff, må ikke oppbevares i oppbevaringsrom som ikke er utformet for slikt formål.

Sjekk drivstoffslangene årlig for slitasje. Plasseringen av komponentene i drivstoffsystemet vises i vedlegg 2.

5.7.2 Brannslukking og brannvern

Buster-modellene Magnum Pro, Magnum, XXL, Cabin, XL, XL Pro, X, Lx, Lx Pro, L og M er utstyrt med pulverapparater av kategori 32A 68B (2 kg) som beskrevet i vedlegg 2. Apparatet befinner seg i den fremre oppbevaringsboksen på venstre side. Plasseringen av brannslukkingsapparatet er merket med et tydelig symbol i førerkabinen. I Buster Cabin er brannslukkingsapparatet plassert i førerkabinen i den fremre oppbevaringsboksen på venstre side.

Alle bærbare brannslukkingsapparater skal sjekkes årlig. Apparater som er eldre enn 10 år, må også gjennomgå en trykktest. Hvis det originale brannslukkingsapparatet skiftes ut, må det nye apparatet ha en brannklasse på minst 8A 68B.

Eieren/føreren av båten må se til at båten er utstyrt med minst én brannbøtte med tau, som det er fri tilgang til.

Sørg alltid for at alt brannslukkingsutstyr er lett tilgjengelig, også når båten lastes. Informer alle i besetningen om hvor brannslukkingsutstyret er plassert, og hvordan det brukes.

Se til at drivstoff ikke kommer inn i kjølrømmet, og sjekk båten jevnlig for drivstofflekkasjer. Bensinlukt er et tydelig tegn på drivstofflekkasje.

Gjør aldri følgende:

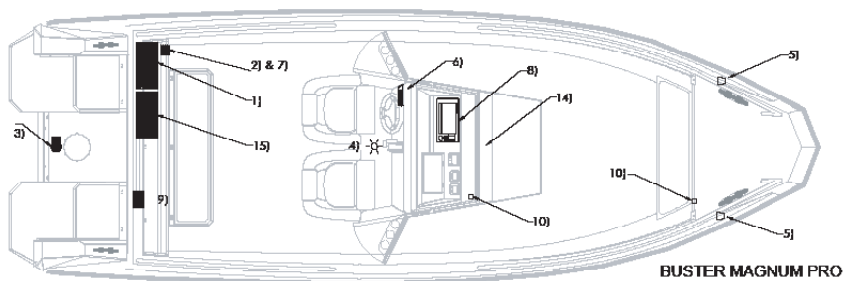
- Blokker aldri tilgangen til sikkerhetsutstyr, for eksempel brannslukker, eller hovedbryteren til det elektriske systemet. Glem aldri å låse opp hengelåsen på den fremre oppbevaringsboksen der brannslukkeren befinner seg, når du bruker båten.
- Dekk ikke til ventilasjonsåpningene som skal fjerne drivstoffdamp.
- Gjør ikke endringer på båtens elektriske system eller drivstoffsystemet, og tillat ikke at en ukyndig person foretar endringer av båtens systemer.
- Ikke fjern drivstoffslangen fra en avtakbar drivstofftank mens motoren går (f.eks. for å bytte tank).
- Fyll ikke på tanken eller på annen måte håndter drivstoff når motoren er i gang.
- Ikke røyk, bruk åpne flammer eller betjen elektrisk utstyr når du håndterer drivstoff.

5.8 Elektrisk system

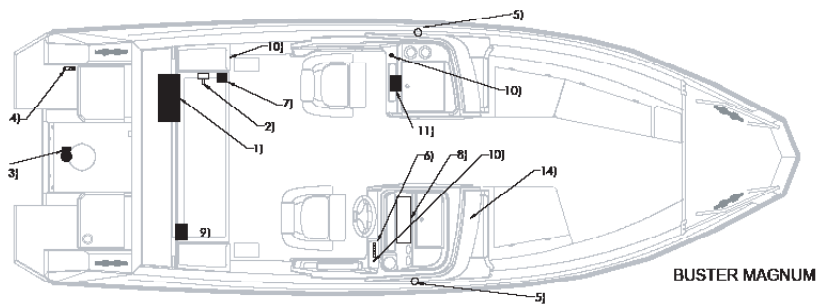
Koblingsskjemaene til det elektriske systemet er beskrevet i vedlegg 3.

I Buster-modellene XSR, S, Scc og M befinner hovedbryteren seg på den bakre seteveggen på venstre side av båten. I Buster-modellene L, Lx and Lx Pro er hovedbryteren plassert inne i baksetet på venstre side av båten. I Buster-modellene X, XL, XL Pro, XXL, Magnum og Magnum Pro er hovedbryteren eller bryterne plassert på bakveggen av cockpiten på venstre side av båten, ved siden av baksetet. Kretsen blir strømførende når bryteren dreies med klokken. Kretsen er strømløs når bryteren står i loddrett posisjon. Avhengig av modellen kan bryteren også ha symbolene 0 = av og I = på. Den automatiske lensepumpen er alltid klar for bruk når batteriet er tilkoblet kretsen.

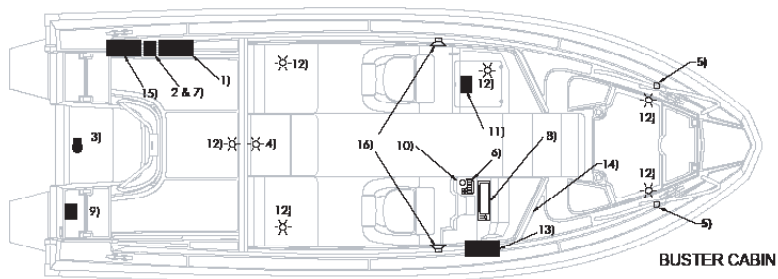
Plasseringen av det elektriske utstyret vises i figur 3.



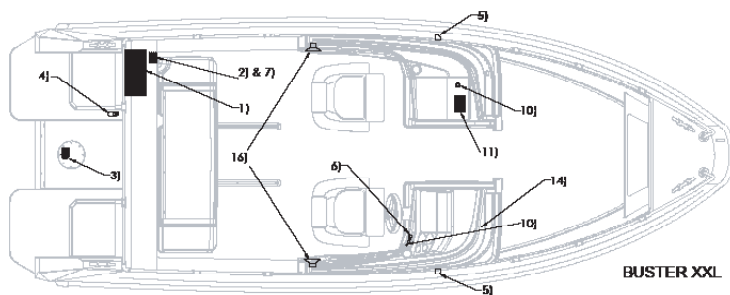
BUSTER MAGNUM PRO



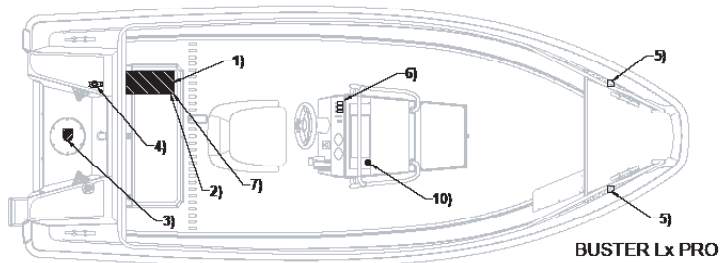
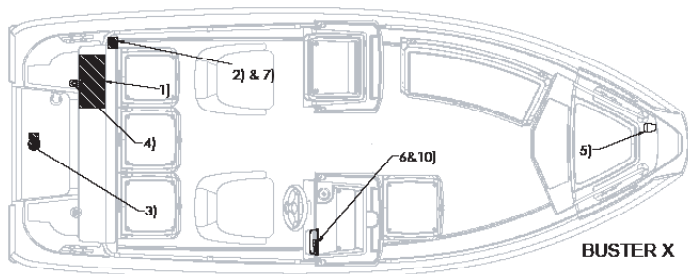
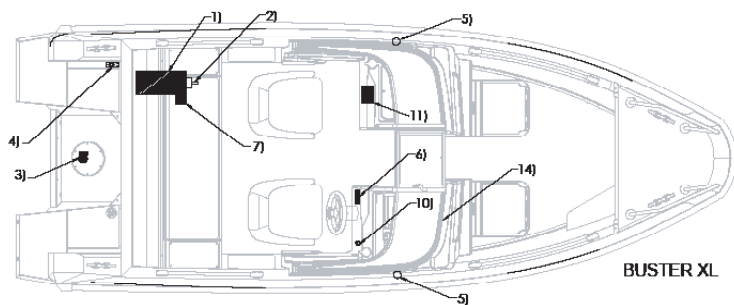
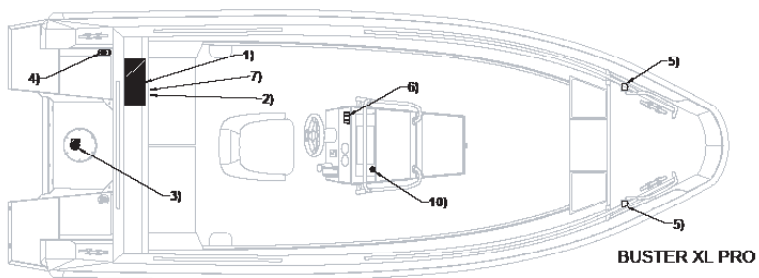
BUSTER MAGNUM

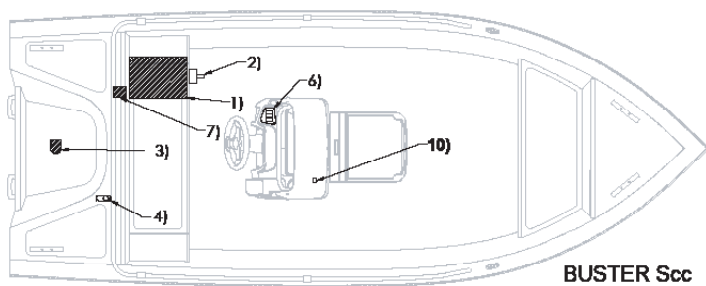
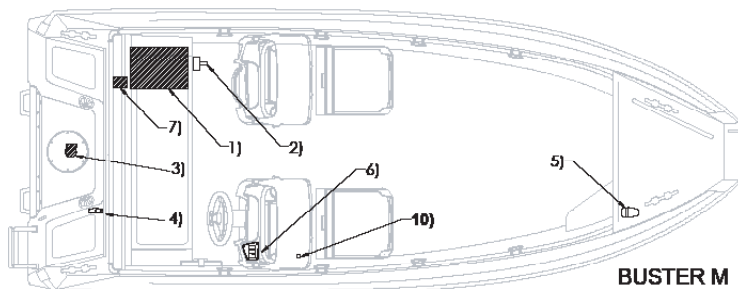
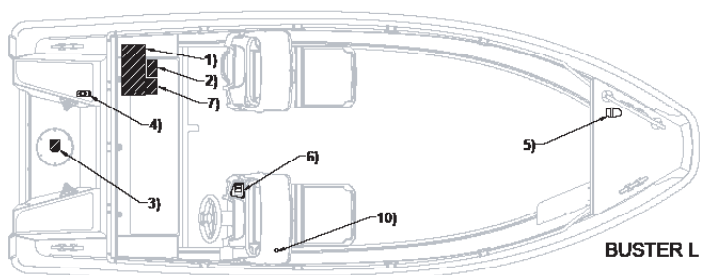
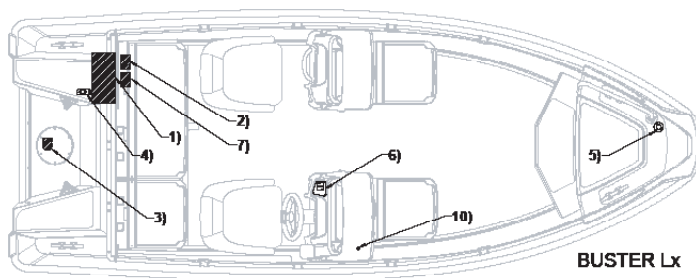


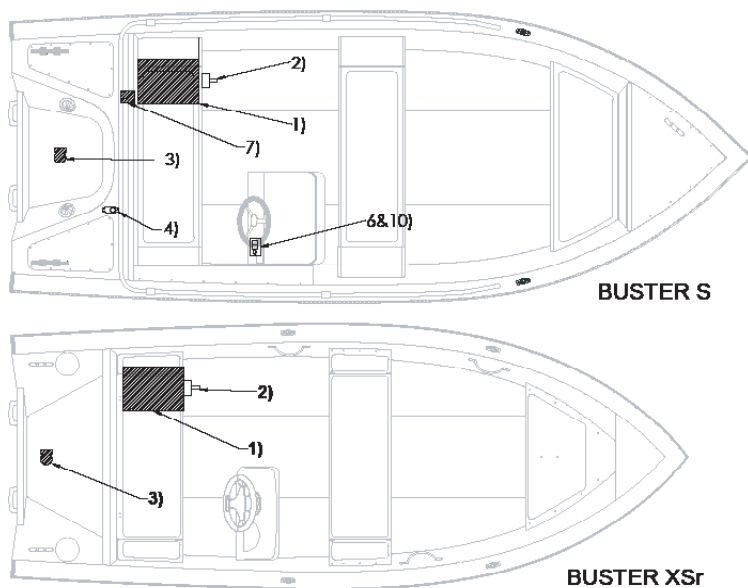
BUSTER CABIN



BUSTER XXL





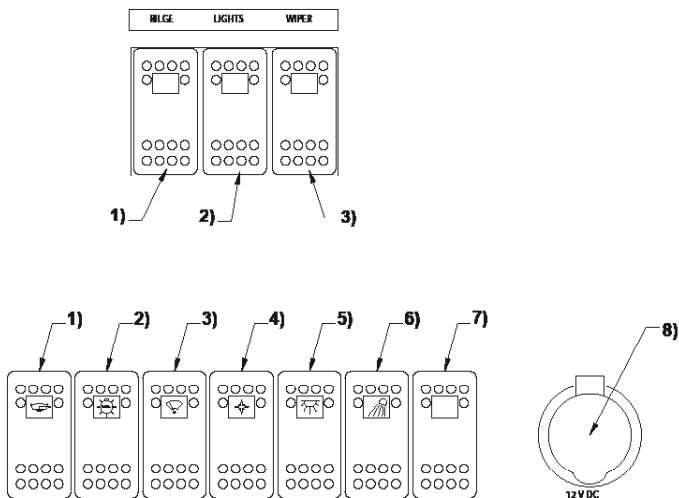


Figur 3

Plassering av elektrisk utstyr:

- 1) Batterihus
- 2) Hovedbryter
- 3) Lensepumpe
- 4) Topplanterne, hvit, 360°
- 5) Navigasjonslys med fargesektorer
- 6) Koblingstavle (se figur 4)
- 7) Vindusvisker
- 8) Navigasjonsutstyr
- 9) Trimror
- 10) Varmeapparat
- 11) Radio/CD/MP3-spiller
- 12) Lyskaster
- 13) Strømuttak 12 V, 10 A
- 14) Sikringstavle (se figur 5)
- 15) Batterihus (system med to batterier)
- 16) Radar/skjerm
- 17) Dekksglass
- 18) Kabinlys
- 19) Høytaler

Plasseringen av kontroller og brytere for elektronisk utstyr er vist i figur 4:



Figur 4 1) Bryter for lensepumpen 2) Bryter for navigasjonslys 3) Bryter for vindusvisker 4) Hovedbryter for navigasjonssystemet 5) Bryter for kabinlyset 6) Bryter for dekksglass 7) Ekstrabryter og 8) Strømuttak (12 V)

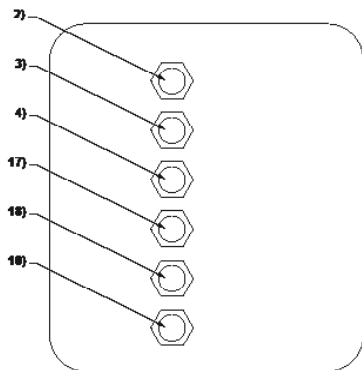
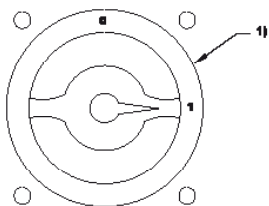
Sikringene er plassert på en egen sikringstavle i nærheten av batterihuset eller på siden av batterihuset. Buster-båter er utstyrt med automatiske sikringer som kan reaktiveres etter overbelastning ved å slå bryteren tilbake til aktiv posisjon. Det elektriske systemet i alle Buster-modeller har to ekstra kretser med sikringer (Ekstra 1 5 A og Ekstra 2 10 A) som kan brukes til eventuelt tilbehør som installeres senere. De tilhørende tilkoplingspunktene for de ekstra kretsene er plassert bak koblingstavlen i styrekonsollen.

Buster-modellene Magnum Pro, Magnum og Cabin har en separat strømforsyning på 20 A til navigasjonssystemet. Navigasjonskretsen har en bryter på styrekonsollen som forhindrer at standby-strømforsyningen til navigasjonssystemet tømmer batteriene. Strømforsyningen til navigasjonssystemet er koblet til en separat sikringstavle med bladsikringer som fordeler strømmen til de ulike enhetene.

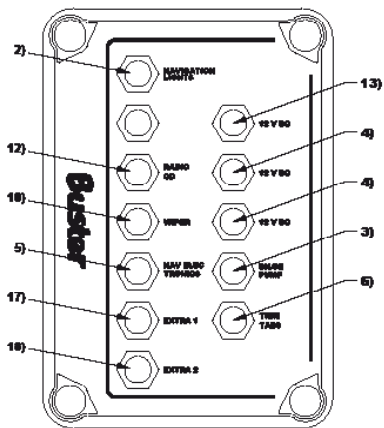
Buster-modellene Magnum Pro, Magnum, Cabin og XXL har en separat strømforsyning på 15 A til eventuelle trimror. Strømledningen for denne kretsen er plassert bak styrekonsollen.

Buster Cabin har en separat strømforsyningen med en egen sikring for en kabinvarmer som går på drivstoff. Denne kretsen er ikke koblet til hovedbryteren. Strømledningen for denne kretsen er plassert bak styrekonsollen.

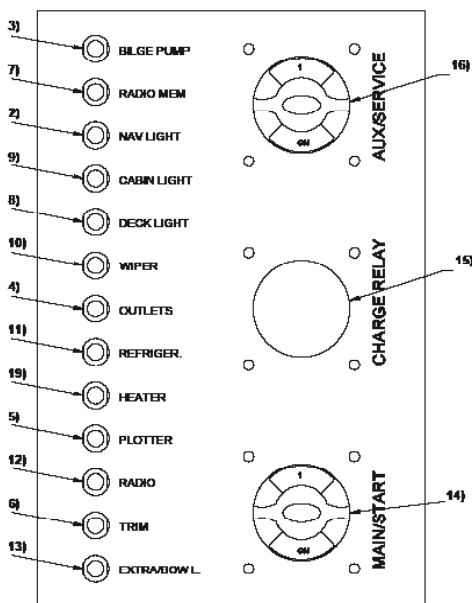
Ikke skift ut en eksisterende sikring med en sikring som er beregnet på mindre strøm, og ikke installer elektriske komponenter som overskrider den oppgitte nominelle strømstyrken for kretsen.



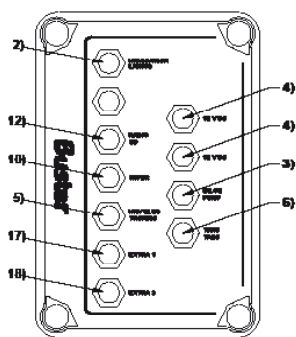
BUSTER MAGNUM



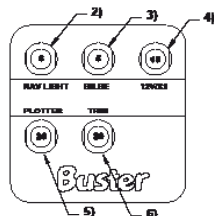
BUSTER MAGNUM PRO



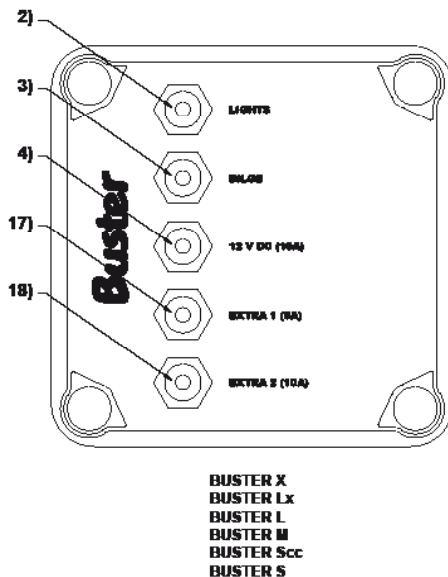
BUSTER CABIN



BUSTER XXL



**BUSTER XL
BUSTER XL Pro
BUSTER Lx Pro**



Figur 5 Sikringstavle: 1) Hovedbryter 2) Navigasjonslys 5 A 3) Lensepumpe 5 A 4) Strømuttak 12 V 15 A 5) Navigasjonssystem 20 A 6) Trimror 20 A 7) Minnestrøm for radio 1 A 8) Dekksglass 5 A 9) Innvendig lys i kabinen 5 A 10) Vindusvisker 10 A 11) Kjøleskap 10 A 12) CD/radio 10 A 13) Ekstra / lyskaster baug 10 A 14) Hovedbryter – hovedbatteri (startbatteri) 15) strømbegrensingsrelé (laderelé) 16) Hovedbryter – batteri nummer to 17) Ekstra 1 18) Ekstra 2 19) Varmeapparat

Hvis du forlater båten for en lengre periode, må du slå av strømmen ved hjelp av hovedbryteren. Slå av strømmen også når det skal utføres elektriske installasjoner. Den automatiske lensepumpen, radioen og det eventuelle varmeapparatet vil i slike tilfeller likevel være aktive, og du kan bare deaktivere dem ved å koble fra batteripolene.

Når batteriene kobles til eller fra, må du forsikre deg om at ingen metallverktøy berører aluminiumsdelene av båten eller begge batteripolene samtidig.

Batteriene skal bare lades ved hjelp av båtmotoren eller en batterilader som er beregnet på denne batteritypen. Opplading med for høy strømstyrke kan føre til at batteriet eksploderer. Se til at batteriet ikke koker når du lader batteriet, da dette kan føre til syresøl i båten.

OBS Slå aldri av strømmen ved hjelp av hovedbryteren når motoren kjører.

OBS Du må ikke endre båtens elektriske system eller koblingsskjemaer. Det er bare faglærte båtelektrikere som skal endre og utføre service på systemet.

5.8.1 System med to batterier (Cabin, Magnum Pro)

Buster Cabin er utstyrt med et elektrisk system med ett eller to batterier. Batteriet, hovedbryteren og sikringstavlen er plassert på siden av batterirommet på venstre side bak i båten.

Det doble batterisystemet bruker to batterier. Hovedbatteriet bruker i hovedsak som startbatteri, mens det andre batteriet leverer strøm når motoren er slått av og ingen lade strøm er tilgjengelig. Begge batteriene har en separat hovedbryter som brukes til å koble batteriene til eller fra det elektriske systemet i båten. Batteriet er slått av når bryteren er står på OFF. Når båtmotoren er slått på og kjører, anbefales det at begge bryterne står på ON. Ladereléet sørger for at begge batteriene lades mens motoren går. Når du vil bruke det elektriske systemet i båten mens motoren ikke går, skal startbatteriet kobles fra systemet ved å slå hovedbryteren for batteriet på OFF.

Når du kjøper eller skifter ut batterier, anbefales det at hovedbatteriet er et startbatteri som kan produsere sterk strøm. Den andre batteriet må være et dypsyklusbatteri med høy energitthet, som et AGM-, gelé- eller litiumionbatteri.

5.9 Kjøre båten

5.9.1 Kjøre med høy fart

Anbefalt maksimal motoreffekt:

Type	Maksimal motoreffekt kW (hk)
Buster Magnum Pro	184 (250)
Buster Magnum	165 (225)
Buster Cabin	130 (175)
Buster XXL	110 (150)
Buster XL	84 (115)
Buster XL Pro	84 (115)
Buster X	59 (80)
Buster Lx	44 (60)
Buster Lx Pro	52 (70)
Buster L	37 (50)
Buster M	30 (40)
Buster S / Scc	22 (30)
Buster XS / XSr	15 (20)
Buster Mini	6 (8)

Kjør ikke båten hvis den faktiske motoreffekten overskrider den maksimale motoreffekten som er oppgitt på produsentskiltet.

Hvis motoren har en elektrohydraulisk trimfunksjon, er de grunnleggende reglene for justering av trimvinkelen som følger:

- For å få båten i plan, bør trimmen justeres helt ned (negativ innstilling: "baug ned").
- Når båten er i plan og bølgene er små, heves baugen til båten begynner å gå klar av vannflaten, propellen mister grepet eller maskinen når øvre grense for det normal justeringsområdet. Når dette skjer, senkes baugen litt, slik at flyten er stabil. Trimvinkelen kan optimaliseres ved hjelp av loggen (fartsmåleren).
- Ved kjøring i bølger bør baugen senkes til flyten er jevn. Ved kjøring med halevind eller motsjøs i veldig høye bølger, bør baugen heves litt for å unngå å pløye gjennom bølgene.
- Kjør ikke båten i høy fart når trimvinkelen er helt negativ (baugen nede), siden dette kan føre til at båten ruller fra side til side, og styringen kan bli ustabil.
- Hvis trimvinkelen ikke kan justeres under kjøring (hvis vinkelen justeres før avreise), må det velges en vinkel som gjør at båten akkurat er i plan ved normal last. Dermed antar båten en tilstrekkelig planingsvinkel.

Se også motorhåndboken.

Påhengsmotorer er normalt utformet for montering slik at motorens kavitasjonsplate er i høyde med båtens kjøl.

ADVARSEL I høye hastigheter må du være forsiktig ved justering av trimvinkelen, siden den kan endre båtens adferd betraktelig. Ikke kjør med baugen for lavt ned. Det kan føre til at båten begynner å svinge av seg selv.

ADVARSEL Båten kan bli vanskeligere å styre når den kjøres i full hastighet. Rask svinging i høy hastighet kan føre til at du mister kontroll over båten. Reduser farten før du foretar en krapp sving til siden.

ADVARSEL Bølger gjør det vanskeligere å styre båten og kan få den til å krenge. Reduser hastigheten dersom bølgene tiltar.

Lær deg sjøvetreglene og COLREG-forskriftene (International Regulations for Preventing Collisions at Sea). Naviger med omhu, og se til at sjøkartene er oppdaterte.

Tilpass alltid farten etter forholdene og miljøet. Ta hensyn til:

- Bølgehøyden (spør også passasjerene om hva de mener er en behagelig hastighet).
- Kjølvannet (hekkbølgene når maksimal høyde i plan og svakere ved forflytningshastighet). Respekter alle "Lav fart"-skilt. Ta hensyn til andre båtførere og sikkerheten, og reduser hastigheten og hekkbølgene når det er nødvendig.

- Sikt (øyer, tåke, regn, sol).
- Din kjennskap til ruten (hvor mye tid som trengs til navigering).
- Smale og/eller travle farvann (andre fartøy, støy og bølger mot land).
- Nødvendig tid og avstand for å kunne stoppe eller manøvrere unna.

5.9.2 Dødmannsknapp

Fest snoren til dødmannsknappen på kroppen så snart du har løsnet fortøyningen. Se også motorhåndboken for flere opplysninger. Hvis du styrer båten alene, er det veldig viktig at motoren stopper hvis du faller over bord eller snubler. Husk imidlertid å koble fra snoren før du forlater båten, slik at ikke motoren slås av utilsiktet.

FARE En roterende propell kan være livsfarlig for en person som har falt overbord eller svømmer for nær båten. Bruk dødmannsknappen. Slå av motoren frem til personer som bader eller har stått på vannski er tilbake om bord i båten.

5.9.3 Sikt fra styreposisjonen

I pent vær og stille sjø er det lett å kjøre, men husk å holde godt utkikk (dette er også et krav i henhold til retningslinjene i COLREG). Sørg for maksimal sikt til enhver tid fra styreposisjonen ved å følge disse retningslinjene:

- Plasseringen av besetningen og passasjerene må ikke hindre sikten for den som styrer.
- Kjør ikke ved planingsterskelhastighet i lengre perioder, siden den hevede baugen vil hindre sikten fremover.
- Bruk motorens trimfunksjon og eventuelle trimror du har installert, til å korrigere baugen slik at du har fri sikt.
- Bruk vindusviskeren når dette er nødvendig.
- Husk også å holde oversikt akterut, spesielt i leder med mange raske fartøy som kan komme til å kjøre forbi deg. I smale farvann anbefales det å vike for raskere fartøy, spesielt hvis de ikke kan kjøre forbi deg på grunn av plassbegrensninger.

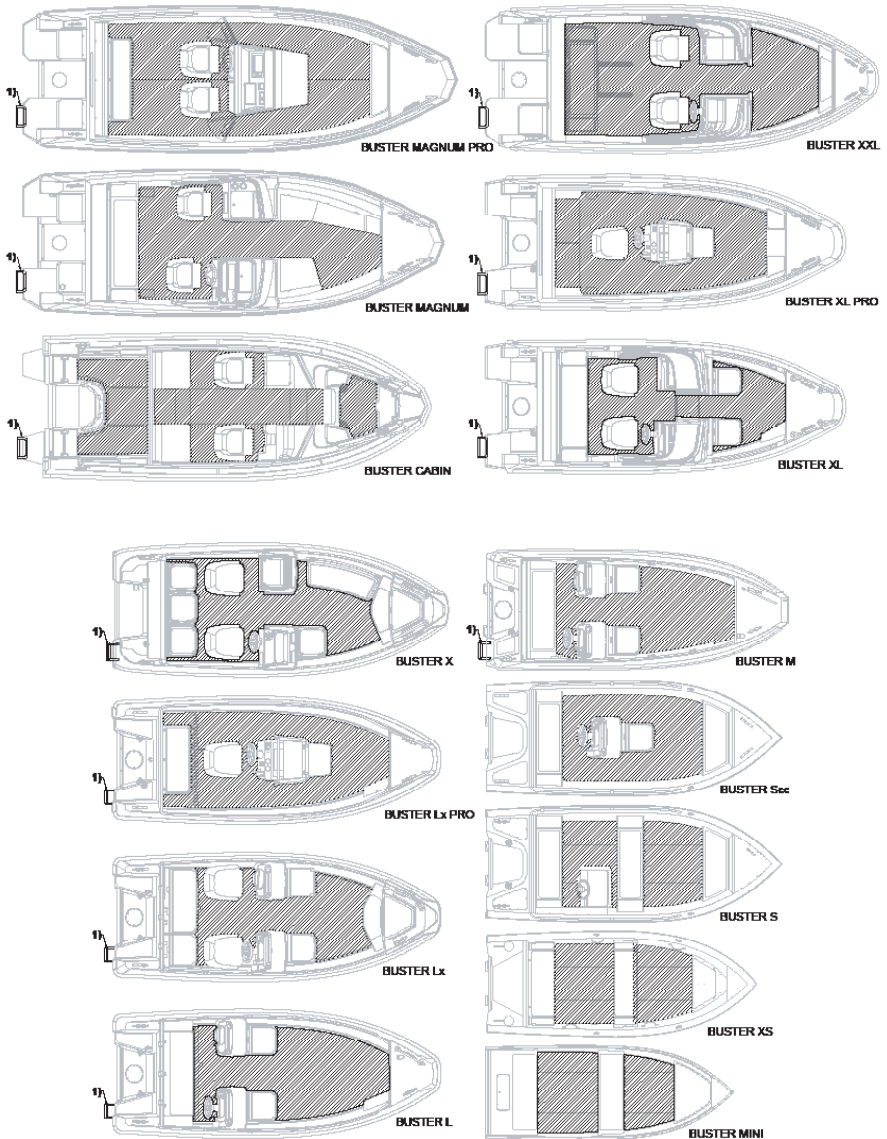
Bruk navigasjonslys når det er mørkt eller når sikten av andre årsaker er dårlig, som tåke eller kraftig regn.

5.10 Godt sjømannskap: Andre anbefalinger og retningslinjer

5.10.1 Sikring mot fall over bord og måter å entre båten igjen

Båtens arbeidsdekk er merket på figur 6. Ikke sitt, stå eller opphold deg andre steder når båten kjører.

Hvis en person faller over bord, er det enklest å komme opp i båten igjen ved hjelp av stigen som er plassert på akterspeilet. Stigen kan også trekkes ut i full lengde fra vannet.



Figur 6 Arbeidsdekkene (skraverte områder) og plasseringen av stigen (1).

5.10.2 Plassering av redningsflåte

Buster-modellene Cabin, Magnum og Magnum Pro har et rom til oppbevaring av redningsflåten. Se vedlegg 2.

5.10.3 Sikring av løst utstyr

Alt tungt utstyr, f.eks. ankere, må sikres godt før avgang. Husk også at lette gjenstander kan tas av vinden. Husk å lukke døren til førerkabinen før du akselererer til planfart, slik at du unngår at døren slår igjen av seg selv.

5.10.4 Miljøhensyn

Det er enhver sjømanns plikt å ta hensyn til de unike naturforholdene langs kysten og i innsjøer. Unngå følgende:

- Drivstoff- eller oljelekkasjer
- Kasting av avfall i vanns eller på land
- Utslipp av rengjøringsmidler eller løsemidler i vannet
- Kraftig støy (både på sjøen og når båten ligger til kai)
- Hekkbølger, særlig i smale passasjer og grunne farvann

Overhold alltid gjeldende miljøvernlover og -forskrifter. Gjør deg kjent med bestemmelsene i MARPOL (den internasjonale konvensjonen om forebygging av forurensning fra skip).

5.10.5 Ankring, fortøyning og sleping

Fortøy alltid båten med omhu, også på steder i le, siden de aktuelle forholdene raskt kan endre seg. Fortøyningstauene bør ha støtdempende fjæring. Festepunktene er vist på figur 7. Bruk ikke noen av de andre delene av båtens til fortøyning, sleping eller ankring. Bruk store nok fendere til å unngå at båten gnisser mot kaien. Unngå å fortøye hekken mot vinden, siden høye bølger kan slå over kanten. Ta hensyn til potensielle endringer i vindretningen (f.eks. om natten).

Ringene i baugen er beregnet for bruk med slipp og hengere. Den er ikke beregnet for fortøyning eller andre krefter som virker sidelengs. Buster har også en ring av herdet stål beregnet på en sikkerhetskjetting. Denne ringen skal ikke brukes til noe annet formål. På Buster Mini, XS og S bruker tilhengerkroken og sikkerhetskjettingen samme ring. Buster-modellene M, L, Lx, Lx Pro, X, XL, XXL, Cabin, Magnum og Magnum Pro har en separat låsering på baugdekket.

Figur 7 viser også styrken på festepunktene. Det er eierens/brukerens ansvar å sørge for at ankere, samt tauverk og kjettinger som brukes til fortøyning, sleping og forankring, er egnet til den aktuelle bruken, og at tauverkets og kjettingenes bruddstyrke ikke overskrider 80 % av det aktuelle festepunktets bruddstyrke. Ta hensyn til tap av styrke som følge av slitasje eller forekomsten av knuter på tau og trosser.

Når du forankrer i en naturhavn, må du sørge for at det er dypt nok ved hjelp av ekkolodd eller loddline, og at ankeret slippes i tilstrekkelig avstand fra vannkanten. Når ankertauet er 4–5 ganger lengre enn vanndybden, gir ankeret godt feste. Jo mer tau som slippes ut, desto bedre blir festet. Festet blir betydelig bedre hvis de første tre til fem meterne av ankertauet er kjetting eller tungt tau.

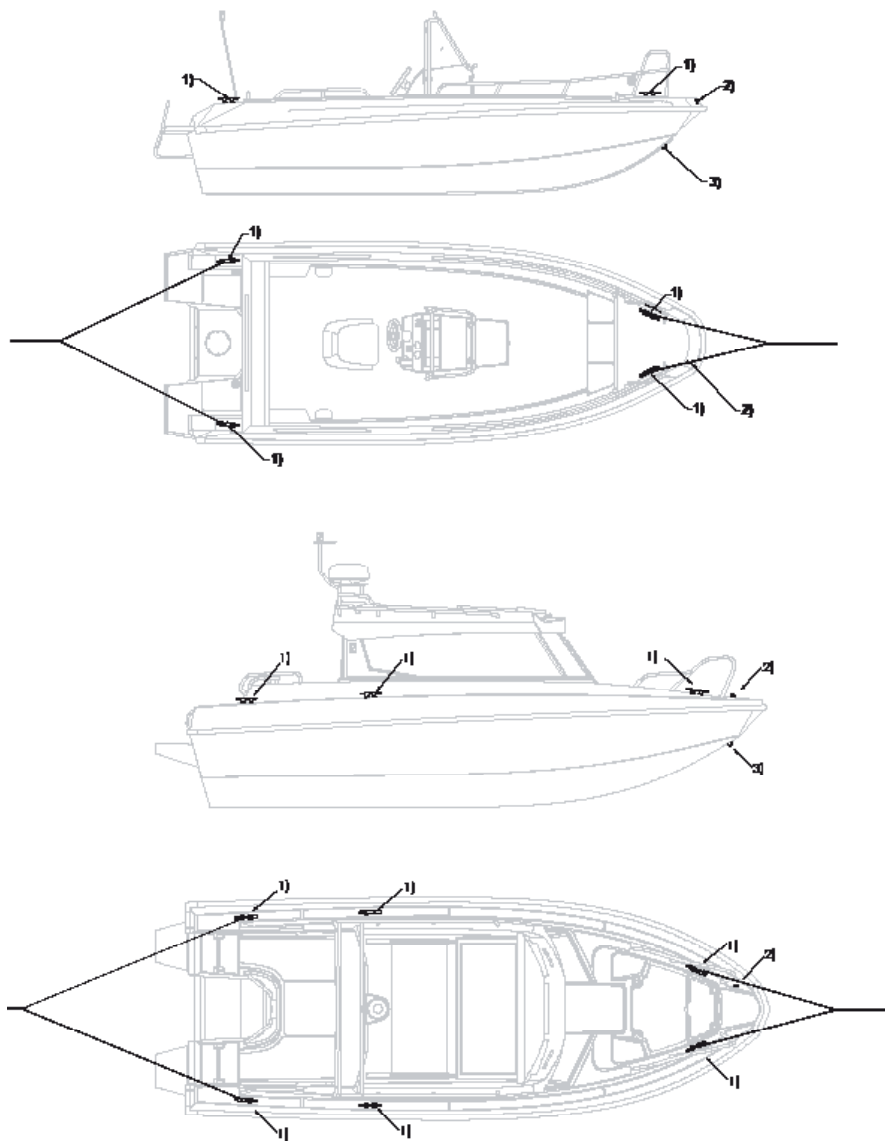
ADVARSEL Prøv aldri å stoppe tunge båter manuelt, og ikke plasser en hånd eller fot mellom båten og kaien, land eller en annen båt. Øv deg på fortøyningsprosedyrer i godt vær. Bruk lite motorkraft, men bruk den beslutsomt.

OBS Når båten skal fortøyas, må du ta høyde for potensielle endringer i vindretning, variasjoner i vannstanden, bølger og kjølvann fra andre båter. Du finner mer informasjon hos for eksempel forsikringsselskapet ditt.

Ved sleping av en annen båt skal det brukes et flytende slepetau som er sterkt nok. Start slepingen forsiktig, unngå rykk og ikke overbelast motoren. Ved sleping av en liten jolle skal taulengden tilpasses slik at jollen er plassert i den stigende kjølvannsbølgen. I sund og i høye bølger skal jollen holdes nærmere akterspeilet for å stabilisere den. Sikre alt utstyr i jollen godt i tilfelle den kantrer. I åpen sjø bør jollen dekkes til for å unngå oversvømming som følge av sjøsprut og bølger.

Når båten sleper eller blir slept, skal slepetauet bare festes til festepunktene som vist på figur 7.

ADVARSEL Slepetauet utsettes for kraftig spenning under sleping. Hvis det ryker, kan den løse enden utgjøre en stor fare og føre til dødsulykker. Bruk alltid tilstrekkelig kraftig slepetau, og unngå å oppholde deg rett foran slepetauet.



Figur 7 Festepunktene (klammer) for sleping, ankring og fortøyning 1) (se styrken på festepunktene i tabellen nedenfor), festepunkt for sikkerhetskjetting (ring i herdet stål) 2) og ring til båttilhenger 3).

Type	Maksimal effekt (fremover og revers)
Buster Magnum Pro	20,2 kN (2060 knop)
Buster Magnum	19 kN (1937 knop)
Buster Cabin	17,7 kN (1805 knop)
Buster XXL	17,2 kN (1753 knop)
Buster XL	15 kN (1529 knop)
Buster XL Pro	15 kN (1529 knop)
Buster X	13,1 kN (1336 knop)
Buster Lx	13,4 kN (1366 knop)
Buster Lx Pro	13,4 kN (1366 knop)
Buster L	13,4 kN (1366 knop)
Buster M	11,9 kN (1213 knop)
Buster S / Scc	12 kN (1221 knop)
Buster XS / XSr	8,6 kN (877 knop)
Buster Mini	7,4 kN (755 knop)

5.10.6 Transport på båttilhenger

Båtens vekt (inkludert motor og batteri) avhenger av motoren og kan regnes ut via følgende tabell:

Type	Vekt på tilhenger
Buster Magnum Pro-serien	1350–1400 kg
Buster Magnum	1200–1300 kg
Buster Cabin	1350–1400 kg
Buster XXL	1150–1200 kg
Buster XL	750–800 kg
Buster XL Pro-serien	750–800 kg
Buster X	600–680 kg
Buster Lx Pro-serien	550–620 kg
Buster Lx	530–600 kg
Buster L	470–500 kg
Buster M	450–480 kg
Buster S / Scc	360–380 kg
Buster XS / XSr	200–220 kg
Buster Mini	130–150 kg

Den totale vekten omfatter ikke drivstoff og/eller utstyr. Før Buster-båten løftes opp på en tilhenger, må du forsikre deg om at tilhengeren er egnet for båten, og at det er tilstrekkelig mange støttepunkter. Kontroller at tilhengeren er tillatt for totalvekten av båten, motoren, batteriet, utstyret og drivstoffet. Maksimal tillatt vekt for tilhenger er oppført på bilens vognkort. Du må også ta hensyn til dødvekten på tilhengeren.

Fjern all overflødig last og bunnvann før båten løftes over på en tilhenger. Tilpass de langsgående støttene på tilhengeren, slik at hovedvekten av båten hviler på

kjølstøttene. Løft båten over på tilhengeren ved hjelp av baugringen. De andre festepunktene er ikke dimensjonert for å tåle båtens vekt under løftet. Fest båten godt på tilhengeren før transport. Se til at festetauene forhindrer bevegelse både sidelengs og i lengderetningen. Beskytt båten ved å legge beskyttelse mellom båten og festetauene der dette er nødvendig. Du finner videre retningslinjer for tilhengertransport i motorhåndboken.

Tips: Eventuelt kjølvann kan tømmes via bunnpluggen når båten er lastet på tilhengeren. Husk å feste bunnpluggen igjen før du sjøsetter båten fra tilhengeren.

OBS Kontroller at tilhengeren er tillatt for vekten av båten, og at bilen kan brukes til å taue den samlede vekten av båten og tilhengeren. Sjekk også at du har et førerkort som tillater deg å kjøre kombinasjonen av bilen og den tunge tilhengeren.

OBS Vekten av tilhengeren skal hvile lett på tilhengerfestet. Forsikre deg om at båten er festet godt til tilhengeren, og at båtens vekt for jevnt fordelt på støttene. Hvis båten beveger seg fra side til side under transporten, vil den støte mot de enkelte støttene, og dette kan forårsake skader på skroget.

ADVARSEL En dårlig vedlikeholdt båttilhenger eller en tilhenger med utilstrekkelig belastningskapasitet kan havarere under transporten og utgjøre en fare. Kontroller at tilhengeren tåler laster som tilsvarer totalvekten av båten, motoren, batteriet, drivstoffet og utstyret.

6 Vedlikehold, reparasjon og opplag

Du kan få mer informasjon om vedlikehold, vinterlagring, service og reparasjoner på nettstedet <http://www.buster.fi> eller fra nærmeste Buster-forhandler.

Større skader på aluminiumsstrukturen eller overflatebehandlingen bør repareres av en godkjent Buster-forhandler.

Ved feil på motoren eller problemer med annet utstyr er den aktuelle utstyrproduzenten det primære kontaktleddet.

OBS Uautoriserte eller uriktig utførte installasjoner eller endringer kan forårsake skade på båtens strukturer eller redusere sikkerheten. Kontakt produsenten før du monterer eller ber andre montere nye elektriske installasjoner, åpninger og installasjonsutstyr, eller gjør bruk av andre metallegeringer i en aluminiumsbåt.



OWNER'S MANUAL

BUSTER MAGNUM PRO

BUSTER MAGNUM

BUSTER Cabin

BUSTER XXL

BUSTER XL

BUSTER XL PRO

BUSTER X

BUSTER Lx

BUSTER Lx PRO

BUSTER L

BUSTER M

BUSTER S / Scc

BUSTER XS / XSr

BUSTER Mini

Your authorised Buster dealer:

Buster reserves the right to change the models available, including the design, colour, equipment and technical specifications of the boats, without notice. Standard accessories may vary by market. Check delivery contents with your Buster dealer before accepting the delivery.

FOREWORD

Dear Buster boat owner, Thank you for choosing Buster. We wish you many enjoyable moments with your craft.

The purpose of this owner's manual is to help you use your boat in a safe and enjoyable way. This owner's manual includes detailed information about the boat and its accessories as well as instructions for use and correct maintenance of the boat. Please read the manual carefully and familiarise yourself with your boat before using it.

The owner's manual alone is not a sufficient source of information on seamanship and boating safety. If Buster is your first boat or the boat type is not familiar to you, please make sure you obtain sufficient experience in handling and using the boat before assuming the responsibilities of the boat master. Your local Buster dealer, local boating clubs and national motor boat and sailing associations will provide you with more information about local boating schools and will be able to recommend qualified instructors.

Make sure the expected wind and sea conditions match the design category of your boat and that you and your crew are able to navigate the boat in the conditions. Wind and sea conditions for design category C range from storm to strong wind with the danger of exceptional waves and gusts. These are dangerous conditions that necessitate a skilled and fit crew and a well-maintained boat.

This owner's manual is not a detailed service and troubleshooting guide. In case of problems please contact your local Buster dealer. Only use the services of repair companies recommended by your local Buster dealer. Modifications that may affect the safety features of the boat may only be performed with the builder's written authorisation. The builder assumes no responsibility for unauthorised modifications.

In some countries operating the craft may require a permit or authorisation, and special regulations may apply.

Always keep your boat in good condition. Carefully observe any signs of wear caused by age, heavy use or abuse. Any boat, regardless of how strong it is, may sustain severe damage if used incorrectly. Inappropriate use of the boat is not part of responsible boating. Always adapt the speed and heading of your boat to the prevailing sea conditions.

If your craft is equipped with a life raft, study the instructions carefully. The boat must be equipped with the appropriate safety equipment (life vests, safety harnesses, etc.) as required by the boat type and the weather conditions. In some countries this equipment is compulsory. The crew must be familiar with the correct use and operation of all safety equipment (including rescuing a person who has fallen overboard and towing) in emergencies. Yachting schools and clubs arrange rescue training and practice opportunities on a regular basis.

Everyone aboard the craft should wear a suitable personal flotation device, life vest or boating vest when on the deck. Please note that in some countries national boating regulations may require everyone aboard to always wear a personal flotation device while on board.

PLEASE RETAIN THIS MANUAL AND PROVIDE IT TO THE BOAT'S NEXT OWNER IF YOU SELL YOUR BUSTER.

I Owner

First name: _____ Last name: _____

Domicile: _____

Year of purchase: _____

II Owner

First name: _____ Last name: _____

Domicile: _____

Year of purchase: _____

III Owner

First name: _____ Last name: _____

Domicile: _____

Year of purchase: _____

IV Owner

First name: _____ Last name: _____

Domicile: _____

Year of purchase: _____

V Owner

First name: _____ Last name: _____

Domicile: _____

Year of purchase: _____

Table of contents

1	General information	7
2	Definitions	7
3	Guarantee	7
4	Before using the boat	7
4.1	Registration	7
4.2	Insurance	8
4.3	Training	8
5	Characteristics and operation of the boat	8
5.1	General information	8
5.2	Basic information	8
5.3	Maximum recommended number of persons	9
5.4	Load	11
5.5	Engine and propeller	11
5.6	Stability and prevention of flooding	12
5.6.1	Openings in hull and deck	12
5.6.2	Bilge pumps and draining	12
5.6.3	Stability and buoyancy	15
5.7	Explosive atmospheres and prevention of fire hazards	15
5.7.1	Engines and fuel systems	15
5.7.2	Fire-fighting and fire protection	16
5.8	Electrical system	16
5.8.1	Two-battery system (Cabin, Magnum Pro)	24
5.9	Handling characteristics	24
5.9.1	Driving at a high speed	24
5.9.2	Emergency switch	26
5.9.3	Visibility from the steering position	26
5.10	Proper procedures: Further recommendations and guidelines	26
5.10.1	Protection from falling overboard and means of climbing back aboard	26
5.10.2	Life raft stowage	28
5.10.3	Stowing of removable equipment	28
5.10.4	Environmental considerations	28
5.10.5	Anchoring, mooring and towing	28
5.10.6	Trailer transportation	31
6	Maintenance, repairs and docking	32

BEFORE YOU SET OFF...

Familiarise yourself with this owner's manual.

Always check the following before setting off:

- * **Weather conditions and weather forecast**
Consider the prevailing and expected wind, sea conditions and visibility. Are your boat's design category and size, as well the skills of the master and the crew, sufficient for the waters you are heading to?
- * **Load**
Do not overload the boat. Make sure you balance the load correctly. To maintain stability, heavy objects should be placed as low as possible.
- * **Passengers**
Make sure a life vest is available for everyone. Assign the tasks and duties of each member of the crew before setting off.
- * **Fuel**
Make sure you have enough fuel – also for adverse weather conditions and unexpected situations.
- * **Engine and equipment**
Inspect the condition of the steering mechanism, electrical equipment and battery and carry out the daily routine checks specified in the engine manual. Check the overall seaworthiness of the boat: make sure the battery is charged, check for fuel or water leaks and check all safety and rescue equipment. Remove any excess bilge water.
- * **Ventilation**
Ensure sufficient ventilation of the fuel compartments to reduce the risk of fire. Make sure ventilation channels are unobstructed.
- * **Stowing of equipment, accessories and luggage**
Make sure all equipment, accessories and luggage is stowed and stays securely in place, even in rough sea conditions and strong wind.
- * **Charts**
Unless you know your route thoroughly, make sure charts of a sufficiently extensive area are available.
- * **Preparations**
Agree with your crew who unmoors which lines. Ensure that no mooring ropes or other lines are caught in the propeller during departure or mooring.

The engine manual provides further information and guidelines on the engine.

1 General information

This owner's manual helps you familiarise yourself with your new boat's characteristics. The manuals for the engine and all other equipment installed in the boat are included in the delivery, and various sections of this manual make reference to the manuals. You may supplement the information provided in this manual with the manuals of any subsequently purchased equipment. Space for your own notes has been reserved at the end of the manual.

2 Definitions

In this manual, the following warning and notice signs have the meaning defined below:

DANGER	Denotes the presence of a hazard which carries a high risk of death or permanent disability unless appropriate precautions are taken.
WARNING	Denotes the presence of a hazard which may cause death or injury unless appropriate precautions are taken.
NB	Highlights a safe procedure or warns against an unsafe procedure which may cause injury or damage the boat or its components.

The units of measurement used in this manual refer to the International System of Units (SI). In some cases additional units may be included in brackets. Wind speed is an exception to this rule. The Recreational Craft Directive uses the Beaufort scale to indicate wind speeds, and for consistency this manual uses the same scale.

3 Guarantee

A guarantee is granted for the boat and the factory-installed equipment under the terms and conditions defined in a separate document. The engine, trim tabs, compass, any navigation devices and other subsequently installed equipment are subject to warranty granted directly by the manufacturer of the equipment. The warranty documentation is delivered with your boat. For all other warranty issues please contact the Buster dealer indicated on the cover page of this manual.

4 Before using the boat

4.1 Registration

In some countries it may be mandatory to register boats of your boat type and operating the boat may be subject to qualification and/or minimum age requirements. Before using the boat, please contact the relevant authority for more information about registration and other applicable requirements and rules.

4.2 Insurance

Depending on the policy, boat insurance may compensate for damage occurring while using the boat, during transportation or during dry-docking. Please check the scope of your insurance policy when recovering your boat. Insurance also has an indirect influence on boating safety: in the event of a serious accident you can concentrate on saving lives rather than property. Detailed information on insurance policies is available from insurance providers.

4.3 Training

Safe operation of the boat requires prior training and practice. Boating manuals are available widely, and various boating associations and clubs arrange navigation courses. Books and courses provide good preliminary skills, but mastering boat handling, navigation, mooring and anchoring requires many years of practice.

5 Characteristics and operation of the boat

5.1 General information

This owner's manual is not intended to be a complete maintenance, service or repair manual, but to assist the owner in gaining knowledge of the boat's characteristics and to facilitate appropriate and safe operation of the boat.

5.2 Basic information

General specifications for Buster boats:

Type	Design category	Maximum recommended load
Buster Magnum Pro	C	450 kg
Buster Magnum	C	600 kg
Buster Cabin	C	525 kg
Buster XXL	C	525 kg
Buster XL	C	525 kg
Buster XL Pro	C	525 kg
Buster X	C	525 kg
Buster Lx	C	450 kg
Buster Lx Pro	C	450 kg
Buster L	C	450 kg
Buster M	C	375 kg
Buster S / Scc	C	300 kg
Buster XS / XSR	D	300 kg
Buster Mini	D	225 kg

See also Section 5.4 on loading the boat.

Design categories:

Specifications for design category C:

Category C: The craft has been designed for voyages where conditions up to and including wind force 6 (Beaufort scale) may be experienced (a wind force of approximately 14 metres per second, a significant wave height of 2 metres or more with a temporary peak wave height of 4 metres). These conditions may be experienced during voyages on large lakes, estuaries and coastal waters in moderate weather conditions.

Specifications for design category D:

Category D: The craft has been designed for voyages where conditions up to and including wind force 4 (Beaufort scale) may be experienced (a wind force of approximately 8 metres per second, a maximum significant wave height of 0.3 metres with a temporary peak wave height of 0.5 metres). These conditions may be experienced inshore and in coastal waters in fair weather conditions.

NB Significant wave height refers to an average wave height based on the highest one-third of the waves, corresponding roughly to the wave height observed by an experienced mariner. The height of individual waves may be two times the significant wave height.

Principal dimensions and capacities:

Boat dimensions including length, beam, draught, gross weight and fuel tank capacity are specified in Appendix 1 (Technical specifications).

Builder's plate:

Mounted near the steering console, the builder's plate contains some of the information specified above. Detailed information that supplements the information provided on the plate is given in the relevant sections of this manual.

5.3 Maximum recommended number of persons

Maximum recommended number of persons (crew plus passengers):

Type	Seating capacity
Buster Magnum Pro	6
Buster Magnum	8
Buster Cabin	7
Buster XXL	7
Buster XL	7
Buster XL Pro	7
Buster X	7
Buster Lx	6
Buster Lx Pro	6
Buster L	6
Buster M	5
Buster S / Scc	4
Buster XS / XSr	4
Buster Mini	3

Seating diagrams are presented in Figure 1.

WARNING

Never exceed the maximum recommended number of persons. Regardless of the actual number of people on board, the combined weight of the crew, passengers and equipment may never exceed the maximum recommended gross load (see Section 5.4). Always use the seats in the boat.

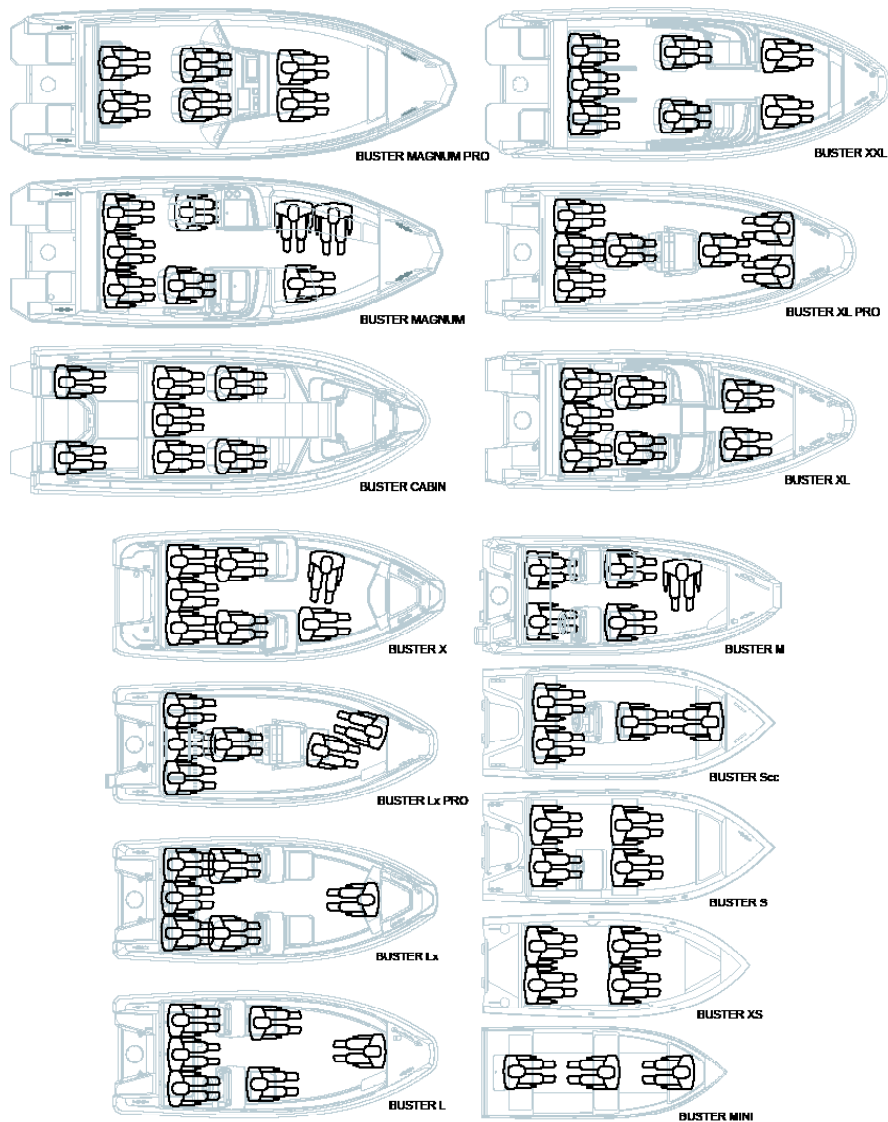


Figure 1 Seating diagrams for the maximum number of persons

5.4 Load

Maximum recommended loads for Buster boats are specified in Section 5.2 (Basic information).

The nominal weight of an adult person is 75 kg, while a child is 37.5 kg. In addition to the maximum recommended load specified above the following loads are permitted:

Boat	Basic equipment (kg)	Total weight of fuel and liquids in detachable tanks (kg)	Total weight of consumable liquids in fixed tanks (kg)
Buster Magnum Pro	20		190
Buster Magnum	18		124
Buster Cabin	18		110
Buster XXL	18		110
Buster XL	10		73
Buster XL Pro	10		73
Buster X	10		60
Buster Lx	20		40
Buster Lx Pro	20		40
Buster L	10		40
Buster M	10	37	
Buster S / Scc	10	19	
Buster XS / XSr	10	19	
Buster Mini	10	8	

The maximum recommended load only includes the load components specified above. If the craft is equipped with an auxiliary engine, the weight of the engine is considered regular load.

WARNING Never exceed the maximum recommended load when loading the boat. Always load the boat carefully and distribute the load so that the boat's design trim angle is not compromised (even keel). Avoid placing heavy objects high up.

5.5 Engine and propeller

Maximum recommended engine power specifications for Buster boats:

Type	kW	hp
Buster Magnum Pro	185	250
Buster Magnum	165	225
Buster Cabin	130	175
Buster XXL	110	150
Buster XL	84	115

Buster XL Pro	84	115
Buster X	59	80
Buster Lx	44	60
Buster Lx Pro	55	75
Buster L	37	50
Buster M	30	40
Buster S / Scc	22	30
Buster XS / XSr	15	20
Buster Mini	6	8

Mount the engine and select the propeller in accordance with the guidelines of the engine manufacturer.

5.6 Stability and prevention of flooding

5.6.1 Openings in hull and deck

The locations of through holes, plugs and shut-off valves are presented in Appendix 2.

Buster models Magnum Pro, Magnum, XXL, XL, XL Pro and X have two drain holes to drain rain water from the cockpit. Buster models Lx, Lx Pro, L and M have one drain hole. The Buster Cabin has two drain holes in the bow section and two in the aft.

In Buster Cabin, the shut-off valves are located in the rear corners of the boat and are accessed through the service hatches in the rear corners of the aft section. The open bow section of the Buster Cabin has no shut-off valves as the floor level is so high it never reaches the waterline under normal circumstances.

The drain holes must be shut off if intake of water is discovered from the holes when loading the boat. In all other circumstances the drain holes must be open. Remove all deposits from the drain holes regularly to avoid blocking. The cockpit of the Buster M is automatically drained of rain water only when the boat is unloaded. The drain hole of the Buster M must always be shut off when boarding the boat. In Buster models S, XS and Mini the water flows from the cockpit to the bilge and can be removed using the bilge pump (Buster S / XS), a bailer (Buster Mini) or through the rear plug when docked. All Buster models have a screw cap in the bottom corner of the transom for draining water from the boat when docked or on a trailer.

5.6.2 Bilge pumps and draining

Draining equipment and their locations are presented in Figure 2. Bilge pumps and/or the ends of suction tubes are located as close to the bottom plate as possible. It is, however, natural that the bilge always contains a small quantity of water that the bilge pump cannot remove. The drain hole is located on the right side of the transom.

Buster models Magnum Pro Series, Magnum, Cabin and XS are equipped with a manual bilge pump. The capacity of the bilge pump in Magnum Pro, Magnum and Cabin is approximately 22 litres per minute and in Buster XS approximately 18 litres per minute when the pump is operated 45 times per minute. In Buster Magnum and Buster Cabin, the bilge pump handle is stowed in a plastic holder next to the pump. In Buster XS the pump handle is fixed.

The Buster Magnum Pro Series, Magnum, XXL, Cabin, XL, XL Pro, X, Lx, Lx Pro, L, M and S are equipped with an automatic electric bilge pump. The automatic bilge pump drains water from the bilge when the surface sensor detects water. The capacity of the electric bilge pump is approximately 38 litres per minute. The automatic pump is ready for operation when a battery is connected to the circuit. The position of the main switch has no impact on the operation of the pump. The bilge pump activates when the sensor has been fully submerged for 10 seconds and deactivates when the sensor has detected no water for 2 seconds. The pump may also be driven manually using the spring-loaded switch in the control board.

The suction tube and the outlet pipe of the electric and the manual bilge pumps must be checked and debris removed at regular intervals. In the Buster Magnum Pro Series, Magnum, XXL, Cabin, XL, XL Pro, X, Lx, Lx Pro and L the pump is accessed through the service hatch in the engine well. In Buster M, S and XS the pump is located under the rear seat.

The Buster Mini has no draining system. The boat must be emptied using a bailer or, when docked, through the rear plug.

WARNING The bilge pump is not designed to control flooding caused by the craft running aground or by any other structural damage.

NB Check the functioning of the bilge pump at regular intervals. Clear the pump's suction tube of any debris.

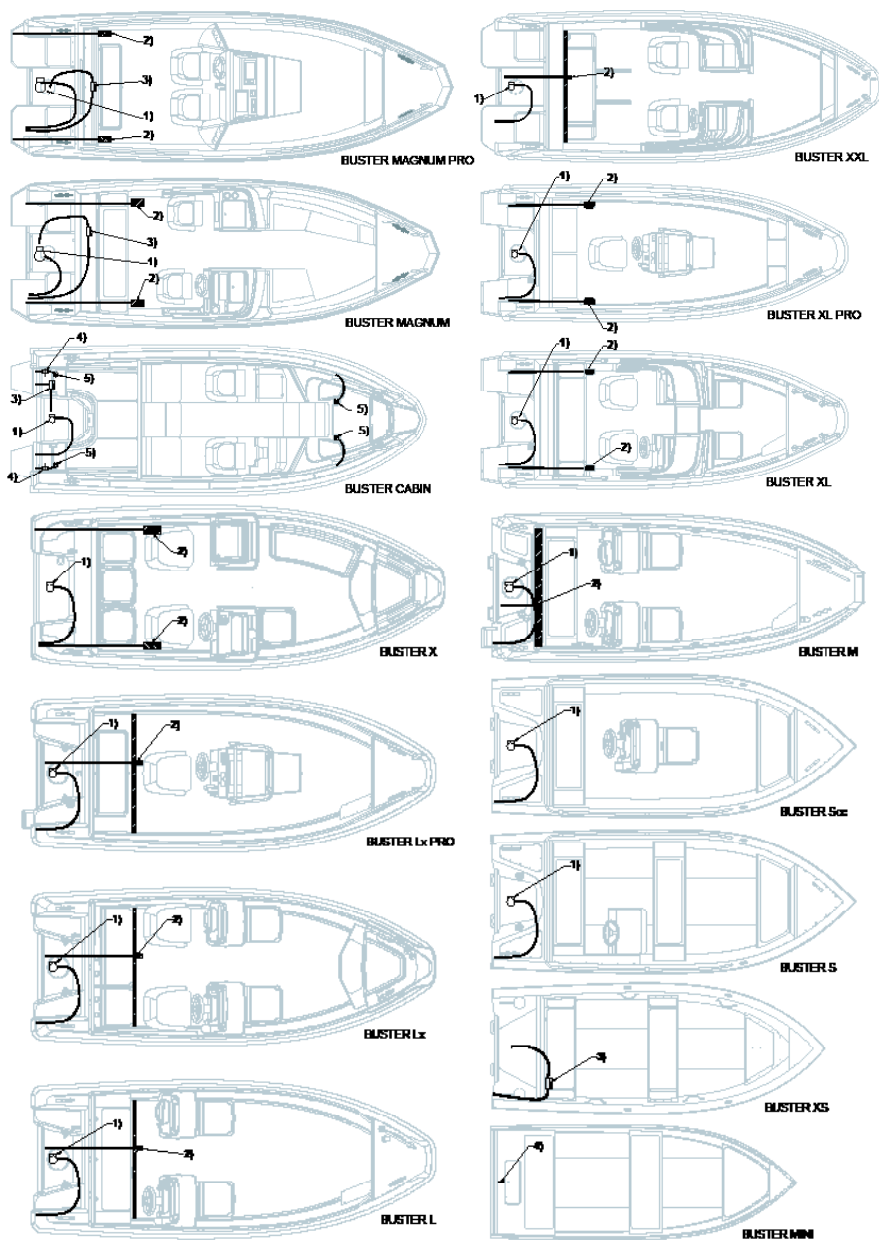


Figure 2 Locations of through holes, shut-off valves and bilge pumps.
 1) Automatic bilge pump 2) Rain water drain shut-off plug
 3) Hand-operated bilge pump 4) Shut-off valve

5.6.3 Stability and buoyancy

Because of the hull shape and the balanced distribution of mass, the stability of Buster boats is excellent. You should bear in mind, however, that large breaking waves are always a risk to the stability of the craft.

Please also note that any load placed above the floor level reduces the boat's stability and may increase the risk of capsizing. Placing loads on the roof of the cabin (in models with a cabin) is prohibited without exception. Any change in the distribution of mass may affect the boat's stability, design trim and performance significantly. Please contact the builder if you are planning to make modifications that change the craft's mass distribution. In models with a cabin, the original interior arrangement and mass distribution may not be altered without the builder's authorisation.

The amount of water in the bilge should always be kept at a minimum as freely moving water always reduces stability.


Also bear in mind that towing or being towed may reduce the stability of the craft.

Buster models XXL, XL, XL Pro, X, Lx, Lx Pro, L, M, S, XS and Mini are equipped with floats that carry the load specified in Section 5.4 even if the craft is flooded.

5.7 Explosive atmospheres and prevention of fire hazards

5.7.1 Engines and fuel systems

The Buster Magnum Pro, Magnum, XXL, Cabin, XL, XL Pro, X, Lx and Lx Pro have a fixed fuel tank installed in the bilge approximately 1 metre from the transom. Buster models L, M, S, Scc, XSR, XS and Mini have detachable fuel tanks. Stop the engine and extinguish any naked flames and cigarettes before filling the fuel tank. Do not operate any electrical equipment while filling the fuel tank.

In models with a fixed fuel tank, the filler cap () is located on the right rear deck. In Buster models X, Lx and Lx Pro the filler cap is visible. In other models it is located beneath a rope box lid that can be locked. Detachable tanks must be removed from the boat for filling to prevent the spilling of fuel into the bilge in case of overflow.

If you refuel your boat at a petrol station, do not use a plastic funnel that prevents the static charge between the pistol and the filler hole from discharging. After filling the tank make sure no fuel has leaked into the bilge or the engine compartment and clean any spilled fuel immediately (see Fuel tank volume; Appendix 1: Technical specifications).

Buster models L, M, S, Scc, XS, XSR and Mini can accommodate a detachable fuel tank under the rear seat. Buster models L and M can accommodate two tanks, the other models one. Do not store spare tanks in unventilated spaces or unsecured. Equipment that contains fuel must not be stored in compartments not designed for the purpose.

Check the fuel lines annually for wear and tear. The locations of fuel system components are presented in Appendix 2.

5.7.2 Fire-fighting and fire protection

Buster models Magnum Pro, Magnum, XXL, Cabin, XL, XL Pro, X, Lx, Lx Pro, L and M are equipped with category 32A 68B powder fire extinguishers (2 kg) described in Appendix 2. The extinguisher is located in the left-side bow storage container. The location of the extinguisher is indicated by a symbol visible in the cockpit. In Buster Cabin, the fire extinguisher is located in the cabin in the left-side bow stowage box.

All portable fire extinguishers must be serviced annually. Fire extinguishers older than 10 years must also pass a pressure test. If the original fire extinguisher is replaced, the minimum extinguishing capacity of the new extinguisher must be 8A 68B.

The boat's owner/operator must ensure the boat is equipped with a minimum of one fire bucket with unobstructed access and a rope attached.

Always ensure that all fire-fighting equipment is easily accessible, also when the boat is loaded. Advise all crew members of the location and correct operation of the fire-fighting equipment.

Make sure that no fuel spills into the bilge and check the boat for fuel leaks at regular intervals. The odour of petrol is a clear sign of a fuel leak.

Never do the following:

- Obstruct access to safety equipment, such as the fire extinguisher or the main switch of the electrical system. Forget to unlock the padlock of the bow stowage box that contains the fire extinguisher when using the boat.
- Cover the ventilation openings of the boat designed for the ventilation of fuel fumes.
- Alter the boat's electrical or fuel systems or allow an unqualified person to modify any of the boat's systems.
- Remove the fuel line from a detachable tank while the engine is running (e.g. to change the tank).
- Fill the fuel tank or handle fuel when the engine is running.
- Smoke, use a naked flame or operate any electrical equipment when handling fuel.

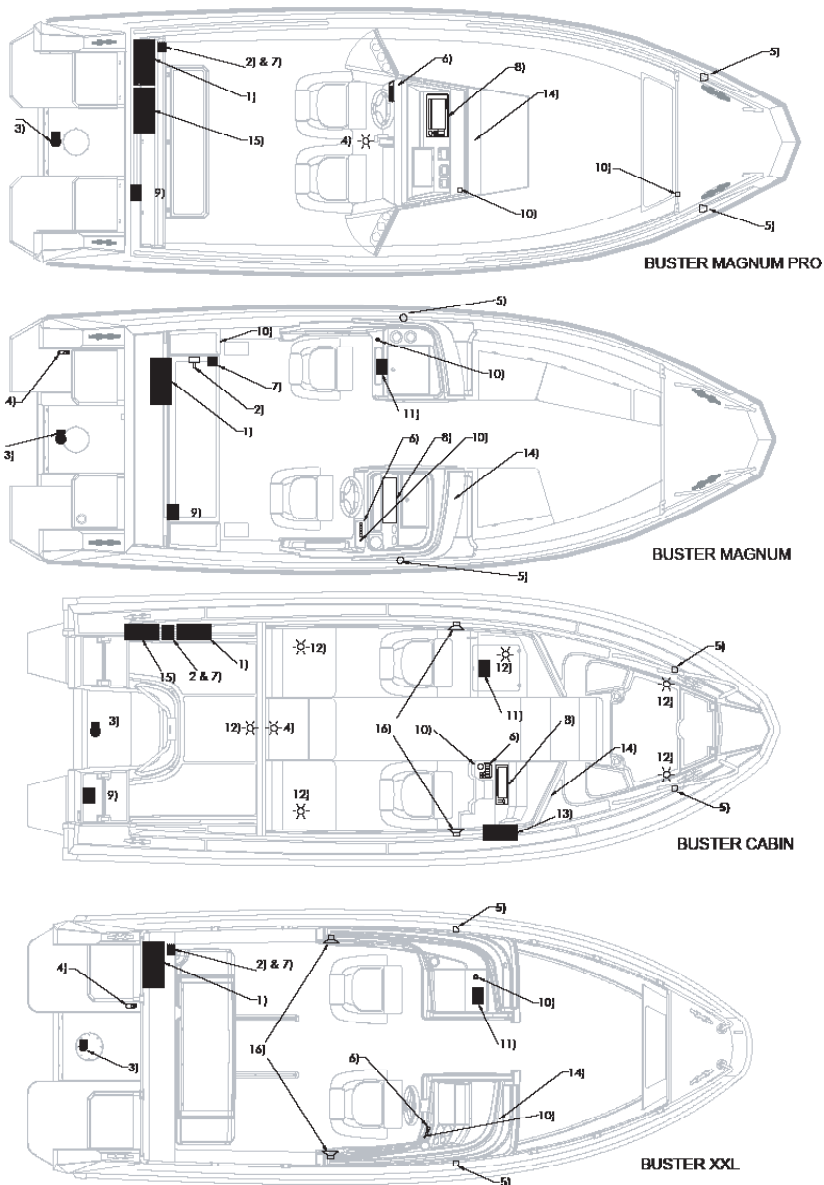
5.8 Electrical system

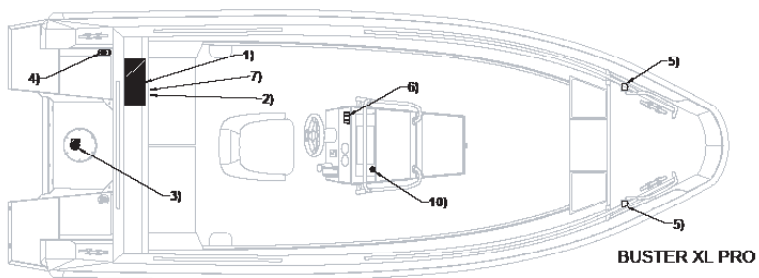
The wiring diagrams of the electrical system are shown in Appendix 3.

In Buster models XSR, S, Scc and M the main switch is located in the rear seat wall on the left side of the boat. In Buster models L, Lx and Lx Pro the main switch is located inside the rear seat on the left side of the boat. In Buster models X, XL, XL Pro, XXL, Magnum and Magnum Pro the main switch or switches are located in the rear wall of the cockpit on the left side of the boat next to the rear seat.

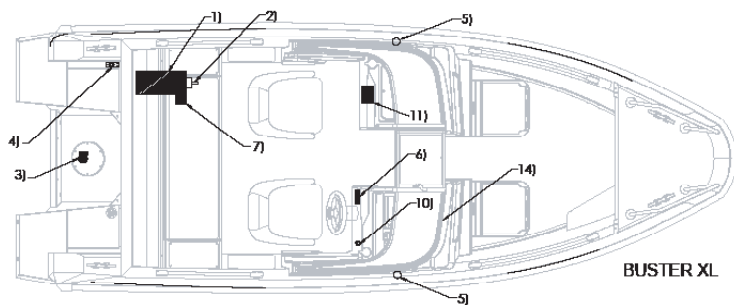
The circuit is live when the key is turned clockwise. The circuit is dead when the switch is in the vertical position. Depending on the model, the switch may also have the symbols 0 = off and I = on. The automatic bilge pump is always operational when a battery is connected to the circuit.

The arrangement of electrical equipment is shown in Figure 3.

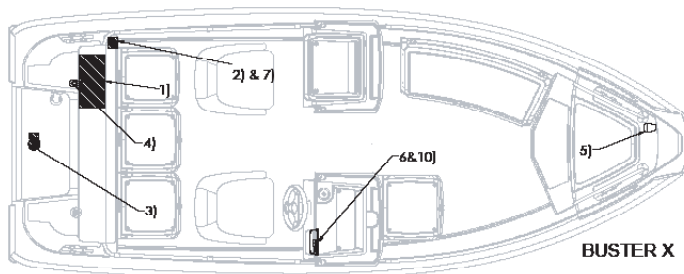




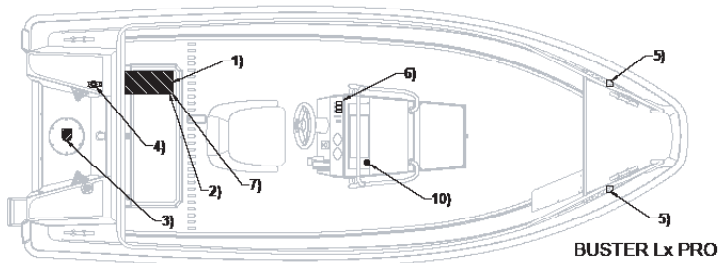
BUSTER XL PRO



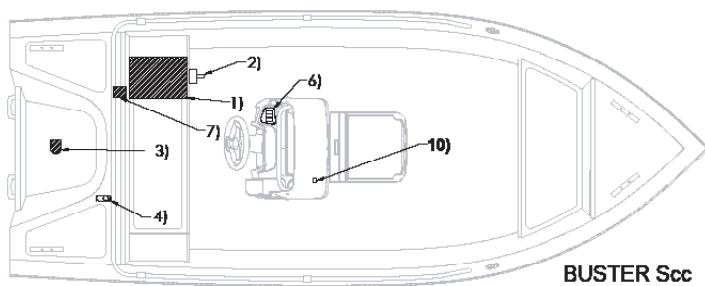
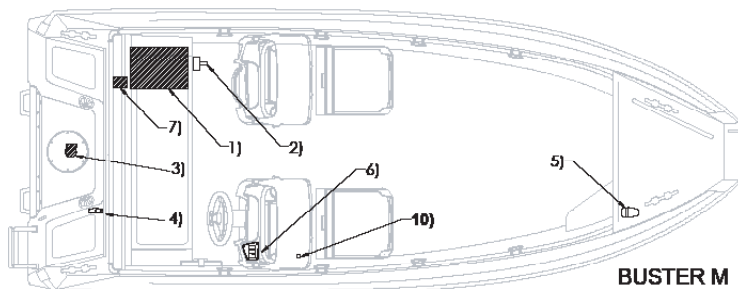
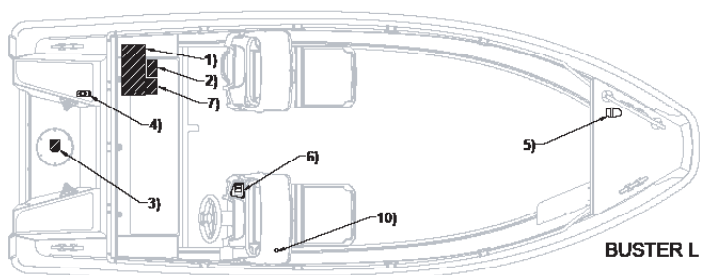
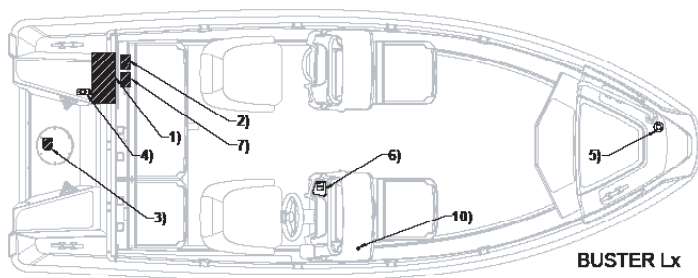
BUSTER XL



BUSTER X



BUSTER Lx PRO



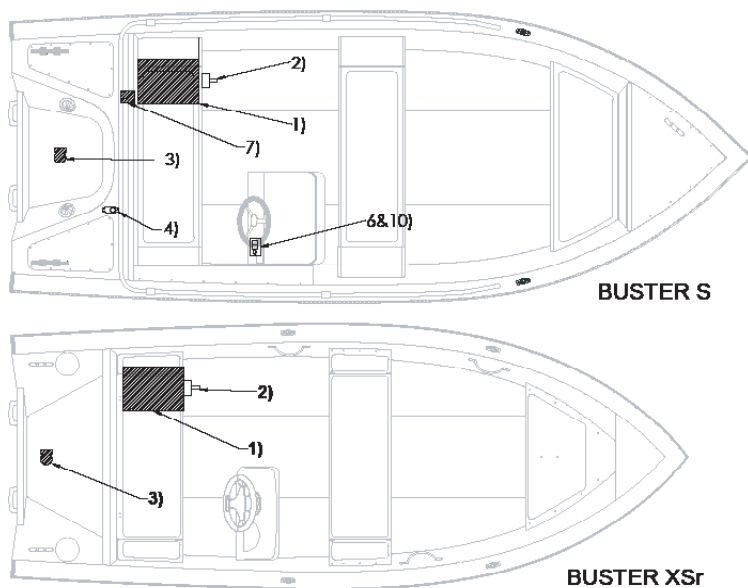


Figure 3 Locations of electrical equipment:

- 1) Battery compartment
- 2) Main switch
- 3) Bilge pump
- 4) Masthead light, white, 360°
- 5) Navigation light with colour sectors
- 6) Switch panel (see Figure 4)
- 7) Windshield wiper
- 8) Navigation equipment
- 9) Trim tabs
- 10) Heater
- 11) Radio/CD/MP3 player
- 12) Floodlight
- 13) Power outlet 12 V, 10 A
- 14) Fuse panel (see Figure 5)
- 15) Battery compartment (2 battery system)
- 16) Radar/display
- 17) Deck light
- 18) Cabin light
- 19) Loudspeaker

Controls and electronic equipment switches are positioned as shown in Figure 4:

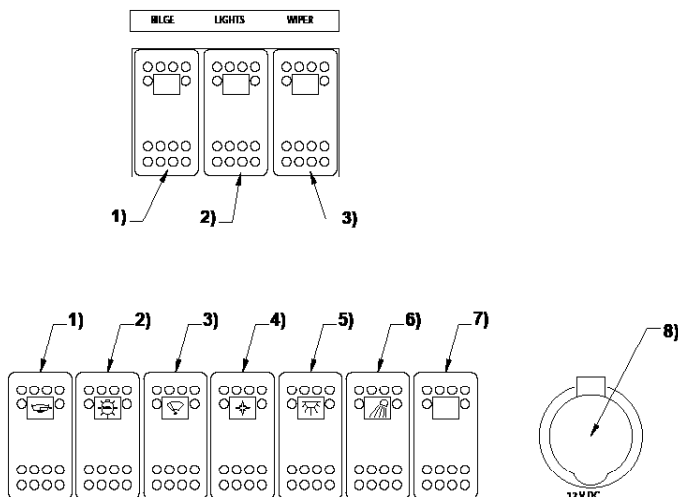


Figure 4 1) Bilge pump operating switch 2) Navigation lights switch
 3) Windshield wiper operating switch 4) Navigation system main switch
 5) Cabin light switch 6) Deck light switch 7) Extra/unassigned switch
 and 8) Power outlet (12 V)

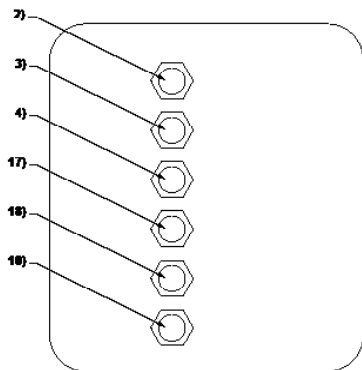
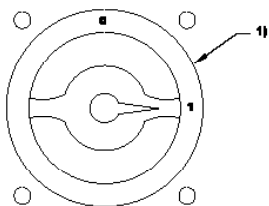
Circuit breakers are located in a separate fuse panel near the battery compartment or directly in the side of the battery compartment. Buster boats are equipped with automatic circuit breakers that can be reactivated after overload by returning the switch in question to its active position. The electrical systems of all Buster models have two extra circuits with circuit breakers (Extra 1 5 A and Extra 2 10 A) for optional accessories which can be installed later. The terminals of the extra circuits are located behind the switch panel in the steering console.

Buster models Magnum Pro, Magnum and Cabin have a separate 20 A power supply for the navigation system. The navigation circuit has a switch located in the steering console to prevent the standby power consumption of the navigation system from depleting the batteries. The navigation system's power supply is connected to a separate fuse panel with blade fuses that distributes power to the various units.

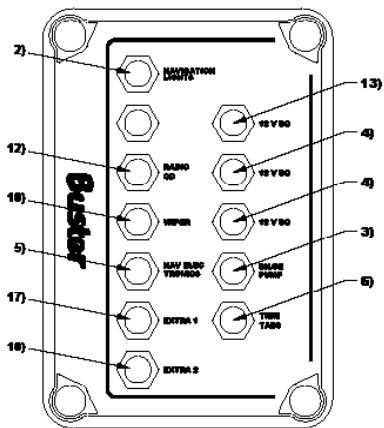
Buster models Magnum Pro, Magnum, Cabin and XXL have a separate 15 A power supply for optional trim tabs. The power supply cable of this circuit is located behind the steering console.

The Buster Cabin has a separate power supply with an individual fuse for a fuel-burning cabin heater. This circuit bypasses the main power switch. The power supply cable of this circuit is located behind the steering console.

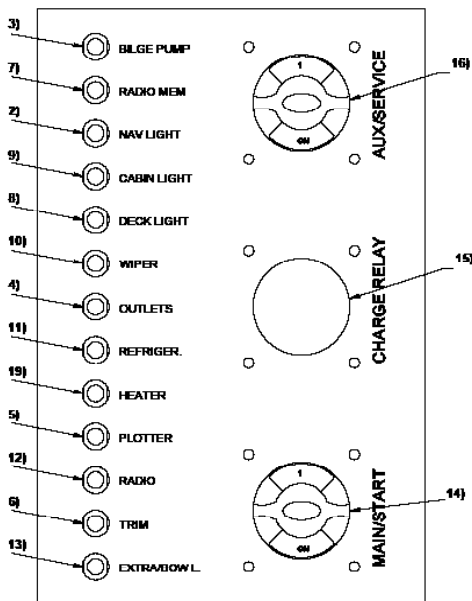
Do not replace existing circuit breakers with breakers designed for lower current or install electrical components that exceed the nominal current of the circuit.



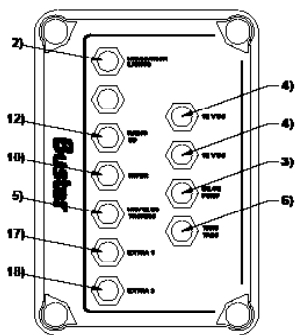
BUSTER MAGNUM



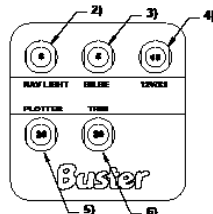
BUSTER MAGNUM PRO



BUSTER CABIN



BUSTER XXL



**BUSTER XL
BUSTER XL Pro
BUSTER Lx Pro**

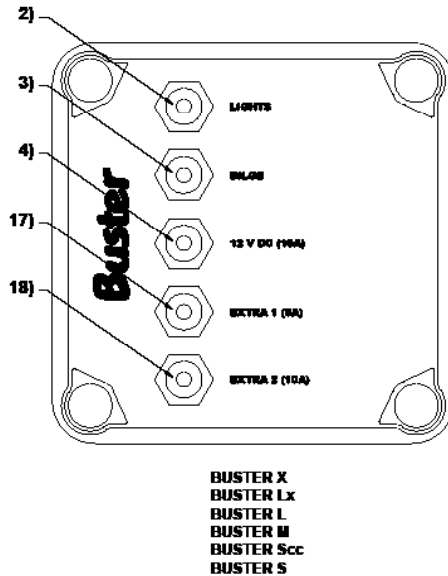


Figure 5 Fuse panel: 1) Main switch, 2) Navigation lights 5 A 3) Bilge pump 5 A 4) Power outlet 12 V 15 A 5) Navigation system 20 A 6) Trim tabs 20 A 7) Radio memory current 1 A 8) Deck lights 5 A 9) Cabin interior lights 5 A 10) Windshield wiper 10 A 11) Refrigerator 10 A 12) CD/radio 10 A 13) Extra/bow floodlight 10 A 14) Main switch – primary battery (starter battery) 15) Current limit relay (charging relay) 16) Main switch – second battery 17) Extra 1 18) Extra 2 19) Heater

When leaving the boat for an extended period, switch off the current using the main switch. Also switch off the current using the main switch when performing electrical installation work. The automatic bilge pump, the radio and the optional heater remain operational and can be deactivated only by disconnecting the battery terminals.

When connecting or disconnecting batteries make sure no metal tools make contact with the aluminium parts of the boat or both terminals of the battery simultaneously.

Recharge the batteries only using the boat's engine or a battery charger appropriate for the battery type. Recharging the battery with excessive current may cause the danger of the battery exploding. Make sure the battery does not boil over when recharging and spill battery acid into the boat.

NB Never switch off the current using the main switch when the engine is running.

NB Do not alter the boat's electrical system or wiring diagrams. Only a skilled boat electrician is allowed to modify and service the system.

5.8.1 Two-battery system (Cabin, Magnum Pro)

Buster Cabin is equipped with a one- or two-battery electrical system. The battery, the main switch and the fuse panel are located in the battery enclosure in the left side of the rear section.

The double battery system uses two batteries. The primary battery is principally used as the starter battery, while the second battery is used to supply power when the engine is turned off and no recharging current is available. Both batteries have a separate main switch that is used to connect the batteries to the boat's electrical system or disconnect them from it. The battery is switched off when the switch is in the OFF position. When the boat's engine is started and is running, it is recommended that both switches be kept in the ON position. The charging relay ensures both batteries are recharged while the engine runs. When you want to use the electrical system of the boat with the engine not running, the starter battery should be disconnected from the system by turning the main switch of the battery to the OFF position.

When purchasing or replacing batteries it is recommended that the primary battery is a starter battery able to produce high current. The second battery should be a deep cycle battery with high energy density, such as an AGM, gel or lithium-ion battery.

5.9 Handling characteristics

5.9.1 Driving at a high speed

Maximum recommended engine power specifications are:

Type	Maximum engine power kW (hp)
Buster Magnum Pro	184 (250)
Buster Magnum	165 (225)
Buster Cabin	130 (175)
Buster XXL	110 (150)
Buster XL	84 (115)
Buster XL Pro	84 (115)
Buster X	59 (80)
Buster Lx	44 (60)
Buster Lx Pro	52 (70)
Buster L	37 (50)
Buster M	30 (40)
Buster S / Sc	22 (30)
Buster XS / XSr	15 (20)
Buster Mini	6 (8)

Do not operate the boat if the actual engine power exceeds the maximum rated power indicated on the builder's plate.

If the motor has an electrohydraulic power trim, the basic trim angle adjustments are as follows:

- To plane the boat, the trim should be adjusted all the way down (negative setting: “bow down”).
- When the boat is planing in low waves, the trim should be raised until the boat starts to porpoise, the propeller loses grip or the engine reaches the upper limit of the normal adjustment range. When this happens, lower the bow slightly until the ride is stable. The log (speed indicator) can be used to optimise the trim angle.
- When riding into waves the bow should be lowered until the ride becomes smooth. When driving with a tailwind or driving into very high waves the bow should be raised slightly to avoid ploughing through the waves.
- Do not drive the boat at a high speed with a fully negative trim angle (bow down) as this may cause the boat to roll from side to side and make steering unstable.
- If the trim angle cannot be adjusted while driving (if the angle is adjusted using trim rods before setting off), the angle should be selected so that the boat only just planes under its normal load. This way the boat assumes a satisfactory planing angle.

Please also consult the engine manual.

Outboard engines are usually designed to be mounted at a height that aligns the engine's cavitation plate with the boat's keel.

WARNING Be very careful when adjusting the trim angle at a high speed: it may affect the boat's behaviour radically. Do not drive the boat with the bow too low, because this may cause the boat's turning characteristics to become erratic.

WARNING At full speed the craft's handling characteristics may deteriorate. Sudden turns at high speed may result in loss of control. Slow down before making a sharp turn in either direction.

WARNING Sea conditions may make steering the boat more difficult and cause the boat to roll and lurch. Reduce speed when wave height increases.

Learn the seafaring rules and the COLREG provisions (International Regulations for Preventing Collisions at Sea). Navigate with care and make sure your charts are up to date.

Always adapt your speed to the prevailing conditions and the environment. Observe the following:

- Wave height (also ask for your passengers' opinion about comfortable speed)
- Your wake wash (the wake wash is at maximum at the planing threshold and at minimum at the displacement speed). Observe “No wash zone” signs. Take other boaters and safety into consideration by slowing down and reducing your wake when necessary.

- Visibility (islands, fog, rain, sunshine)
- Familiarity of the route (time needed for navigation)
- Narrow and/or crowded waterways (other vessels, noise and wake wash hitting the shore)
- The time and distance needed for stopping or making evasive manoeuvres.

5.9.2 Emergency switch

Attach the emergency cut-off cord to yourself as soon as you have released the mooring lines. Please refer to the engine manual for details. If you are operating the boat alone, it is very important that the engine stops if you go overboard or fall down. Please remember, however, to release the emergency cord before leaving the boat to avoid stopping the engine unintentionally.

DANGER The rotating propeller can be fatal for a person who has fallen overboard or is swimming close to the boat. Use the emergency switch. Always stop the engine when a swimmer or water-skier is approaching the boat or climbing aboard.

5.9.3 Visibility from the steering position

It is easy to drive the boat in fair weather when the sea is calm, but remember to keep sufficient lookout (also a requirement of the COLREG rules). Ensure maximum visibility from the steering position at all times by following these guidelines:

- The positions of the crew and passenger must not obstruct the helmsman's visibility.
- Do not drive at the planing threshold speed for extended periods as the raised bow blocks forward visibility.
- Use the engine's trim function and any trim tabs you may have installed to adjust the bow so that visibility is not compromised.
- Use the windshield wipers when necessary.
- Also remember to look behind the boat, especially on fairways with fast ships that may overtake you. On narrow fairways it is always recommended to give way to faster ships, especially if they cannot otherwise overtake you safely because of limited space.

Use the navigation lights during darkness or when visibility is limited for any other reason (such as fog or heavy rain).

5.10 Proper procedures: Further recommendations and guidelines

5.10.1 Protection from falling overboard and means of climbing back aboard

The work decks of the boat are marked in Figure 6. Do not sit, stand or otherwise remain in any other areas when the boat is moving.

In the event of falling overboard, climbing back to the boat is easiest using the swim ladder located in the boat's transom. The ladder can also be extended also from the water.

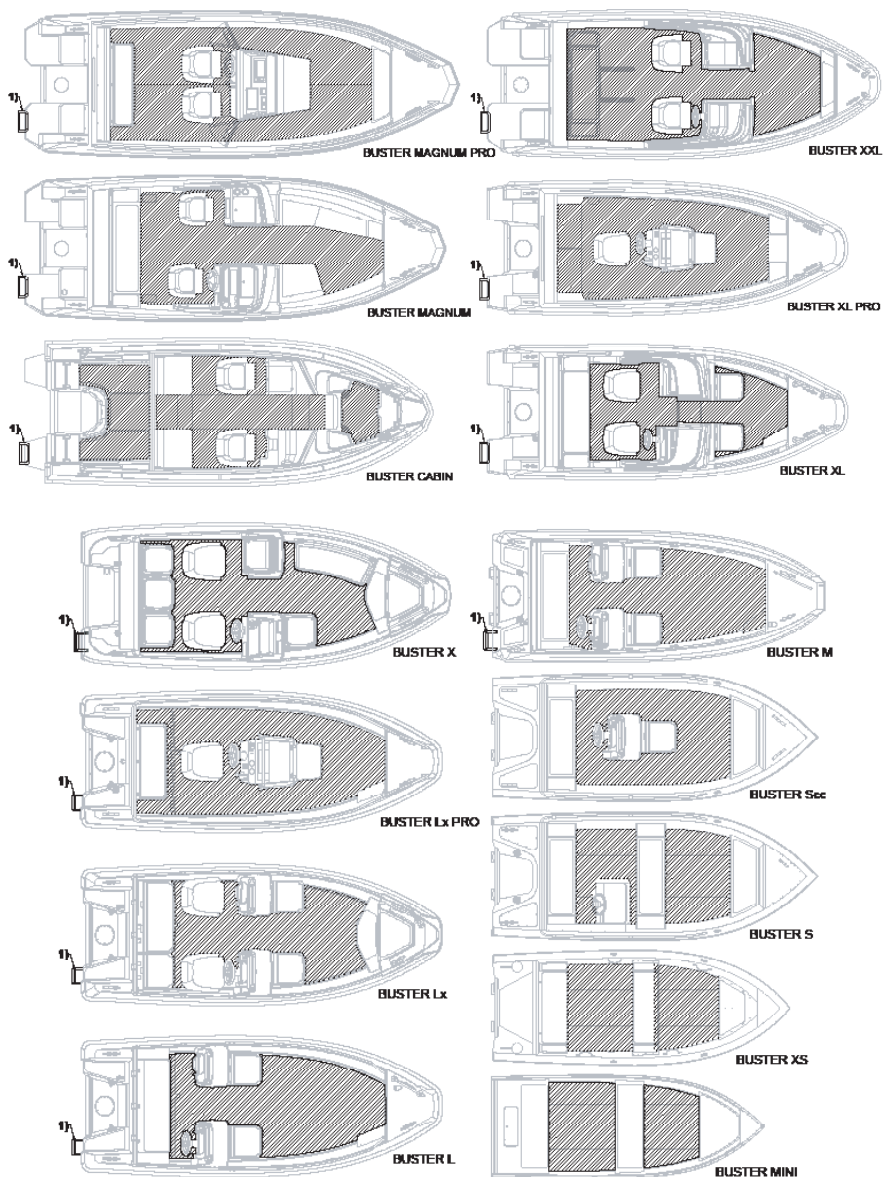


Figure 6 Location of work decks (lined areas) and the swim ladder (1).

5.10.2 Life raft stowage

Buster models Cabin, Magnum and Magnum Pro have a space for stowing the life raft. See Appendix 2.

5.10.3 Stowing of removable equipment

All heavy equipment, such as anchors, must be stowed securely before setting off. Also remember that light objects may easily be caught in the wind. Remember to close the cabin door before accelerating to planing speed to avoid the door slamming shut unintentionally.

5.10.4 Environmental considerations

Preservation of the unique natural properties of archipelagos and lakes is every mariner's duty. Avoid the following:

- Fuel and oil leaks
- Discharge of waste or garbage in the water or on the shore
- Discharge of detergents or solvents in the water
- Making loud noise (both out on the water and in harbour)
- Causing wake wash, especially in narrow straits and shallow waters.

Always adhere to the applicable environmental laws and regulations. Familiarise yourself with the provisions of the International Convention for the Prevention of Pollution from Ships (MARPOL).

5.10.5 Anchoring, mooring and towing

Always moor the boat carefully, even in sheltered locations, because conditions may change unexpectedly. The mooring lines should be equipped with shock-absorbing springs. Mooring points are shown in Figure 7. Do not use any other parts of the boat for mooring, towing or anchoring. Use sufficiently large fenders to prevent the boat from chafing against the pier. Avoid mooring with the stern against the wind as high waves may crash over the stern. Take into account potential changes in the wind direction (e.g. during the night).

The eye at the bow is only intended for use with a sliding dock or trailer. It is not intended for mooring or any other use that causes lateral stress. The Buster also has a hardened steel eye for a locking chain. Do not use the eye for any other purpose. In the Buster Mini, XS and S the trailer hook and the lock share one eye. Buster Models M, L, Lx, Lx Pro, X, XL, XXL, Cabin, Magnum and Magnum Pro have a separate locking eye on the bow deck.

Figure 7 also shows mooring point strengths. It is the responsibility of the owner or the user to ensure that the mooring, towing and anchoring lines, ropes and chains and anchors are suitable for the intended use and that the breaking strength of the lines, ropes and chains does not exceed 80% of the strength of the mooring point in question. Loss of strength caused by wear and tear and/or knots in the lines and ropes must be taken into account.

When anchoring at a natural harbour make sure the depth is sufficient using an echo sounder or a plumbline and lower the anchor sufficiently far from the shore. A good hold is achieved when the length of the anchor rope equals 4 to 5 times the depth. The hold will be improved by releasing more rope. The hold improves significantly if the first three to five metres of the anchoring rope is chain or weighted rope.

WARNING Never try to stop a heavy boat by hand or place your hand or foot between the boat and the pier, shore or another boat. Practice mooring procedures in fair weather. Use engine power sparingly but resolutely.

NB When mooring the boat, take into account potential changes in wind direction, changes in water level, waves and wake wash from other boats. For further information please consult your insurance company and other sources of information.

When towing another boat, use a sufficiently strong, floating towing line. Start towing gently, avoid sharp movements and do not overload the engine. When towing a small dinghy, adjust the line length so that the dinghy rides on the downhill slope of your wake. In straits and high waves bring the dinghy closer to the transom to stabilise its movement. Fasten all equipment in the dinghy securely in case the dinghy capsizes. When out in the open sea, cover the dinghy to prevent flooding due to spray and splashing waves.

When towing or being towed, only attach the towing line to the fixing points indicated in Figure 7.

WARNING The towing line is under considerable stress when towing. If the towing line snaps, the loose end may be fatal. Always use a sufficiently thick towing line and avoid being directly in front of the towing line.

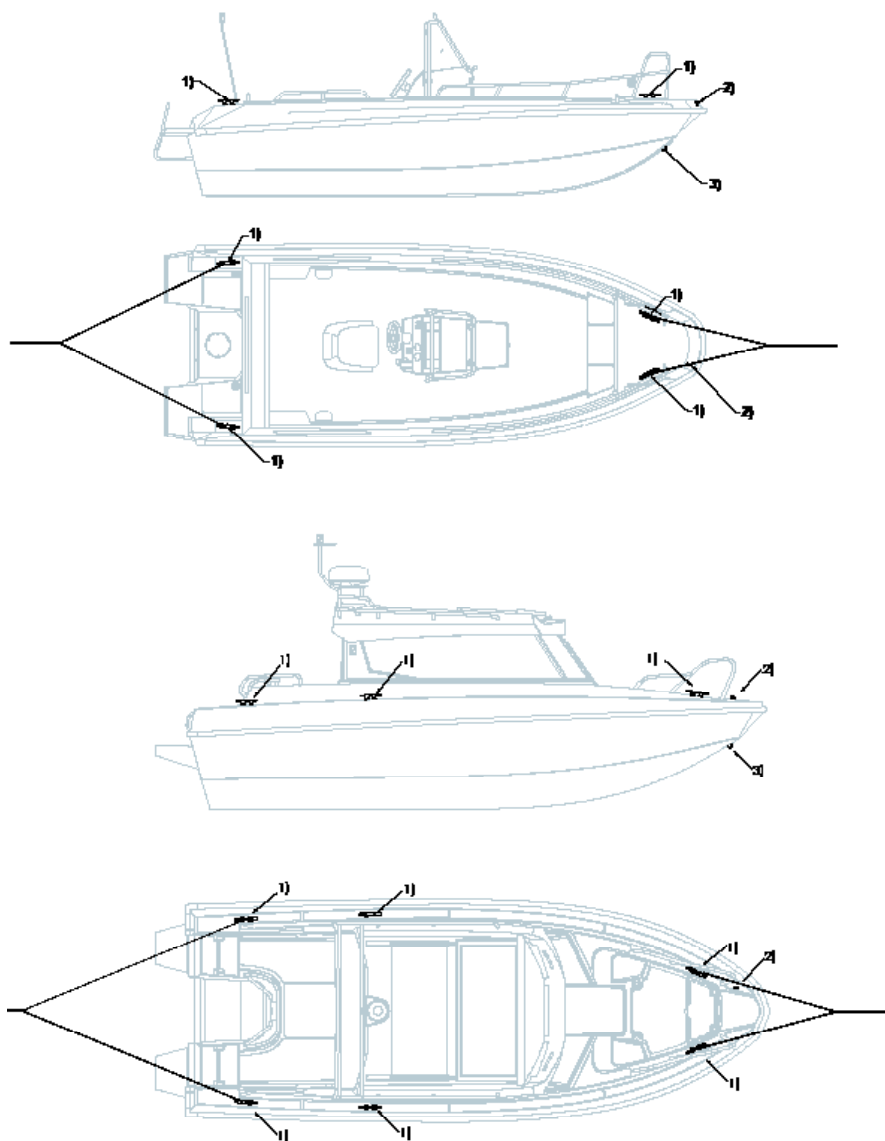


Figure 7 Fixing points (cleats) for towing, anchoring and mooring 1) (see fixing point strengths in the following table), lock chain fixing point (hardened steel eye) 2) and trailer eye 3).

Type	Maximum power (ahead and reverse)
Buster Magnum Pro	20.2 kN (2060 kp)
Buster Magnum	19 kN (1937 kp)
Buster Cabin	17.7 kN (1805 kp)
Buster XXL	17.2 kN (1753 kp)
Buster XL	15 kN (1529 kp)
Buster XL Pro	15 kN (1529 kp)
Buster X	13.1 kN (1336 kp)
Buster Lx	13.4 kN (1366 kp)
Buster Lx Pro	13.4 kN (1366 kp)
Buster L	13.4 kN (1366 kp)
Buster M	11.9 kN (1213 kp)
Buster S / Scc	12 kN (1221 kp)
Buster XS / XSr	8.6 kN (877 kp)
Buster Mini	7.4 kN (755 kp)

5.10.6 Trailer transportation

The weight of the boat (including the engine and the battery) depends on the engine and can be determined from the following table:

Type	Weight on trailer
Buster Magnum Pro Series	1350–1400 kg
Buster Magnum	1200–1300 kg
Buster Cabin	1350–1400 kg
Buster XXL	1150–1200 kg
Buster XL	750–800 kg
Buster XL Pro Series	750–800 kg
Buster X	600–680 kg
Buster Lx Pro Series	550–620 kg
Buster Lx	530–600 kg
Buster L	470–500 kg
Buster M	450–480 kg
Buster S / Scc	360–380 kg
Buster XS / XSr	200–220 kg
Buster Mini	130–150 kg

The combined weight does not include fuel and/or equipment. When transferring your Buster onto a trailer, make sure that the trailer is appropriate for the boat and sufficient support points are available. Make sure the trailer is rated for the combined weight of the boat, the engine, the battery, the equipment and the fuel. Your car's registration certificate specifies the maximum allowed trailer weight. Also take into account the dead weight of the trailer.

Remove all excess load and bilge water before lifting the boat onto a trailer. Adjust the trailer's longside support guides so that the main weight of the boat rests on the keel support. Lift the boat onto the trailer using the bow eye. The other fixing points will not withstand the weight of the boat when it is lifted. Fasten the boat securely to the trailer before transporting the boat. Make sure the fastening lines prevent sideways movement as well as movement back and forth. Protect the boat by inserting a pad between the boat and the fastening lines where necessary. Also consult the engine manual for further trailer transportation guidelines.

Hint: any water remaining in the bilge can be emptied through the rear plug when the boat is on the trailer. Remember to attach the rear plug before launching the boat from the trailer.

NB Make sure the trailer is rated for the weight of the boat and that the towing vehicle may be used to tow the combined weight of the boat and the trailer. Also make sure your driver's licence allows you to drive the combination of your vehicle and the heavy trailer.

NB The weight of the trailer should rest slightly on the towing bar. Make sure the boat has been fastened securely to the trailer and that the boat's weight is distributed evenly on the supports. If the boat rolls from side to side during transportation it will crash against individual supports, potentially damaging the hull.

WARNING A poorly maintained boat trailer or a trailer with insufficient load capacity may break down during transport and cause a hazard. Ensure that the trailer's load-carrying capacity is sufficient for the combined weight of the boat, the engine, the fuel and the equipment.

6 Maintenance, repairs and docking

Further information about the boat's maintenance, wintering, servicing and repair is available on the website at <http://www.buster.fi> or from the nearest Buster dealer.

Any major damage to the aluminium structures or the surface should be repaired by an authorised Buster distributor.

In the event of engine failure or problems with other equipment the primary point of contact is the equipment manufacturer in question.

NB Unauthorised and/or incorrectly carried out installations or alterations may damage the boat's structures or compromise safety. Please contact the builder before making or commissioning new electrical installations, openings or through holes, installing equipment or incorporating other metal alloys in an aluminium boat.



HANDBUCH FÜR DEN EIGNER

BUSTER MAGNUM PRO

BUSTER MAGNUM PRO

BUSTER Cabin

BUSTER XXL

BUSTER XL

BUSTER XL PRO

BUSTER X

BUSTER Lx

BUSTER Lx PRO

BUSTER L

BUSTER M

BUSTER S / Scc

BUSTER XS / XSr

BUSTER Mini

Ihr Buster-Vertragshändler:

Buster behält sich das Recht vor, ohne Vorankündigung an den lieferbaren Modellen Änderungen vorzunehmen, darin eingeschlossen Design, Farbe, Ausrüstung und technische Daten der Boote. Standardzubehör kann marktabhängig variieren. Prüfen Sie den Lieferumfang mit Ihrem Buster-Händler, bevor Sie die Lieferung annehmen.

VORWORT

Lieber Bootseigner, danke, dass sich für Buster entschieden haben. Wir wünschen Ihnen viel Freude mit Ihrem Fahrzeug.

Diese Betriebsanleitung soll Ihnen helfen, Ihr Boot auf sichere und entspannte Weise zu benutzen. Die Betriebsanleitung enthält ausführliche Informationen zum Boot und zum Bootszubehör sowie Anweisungen für die ordnungsgemäße Benutzung und Wartung des Bootes. Bitte lesen Sie sich das Handbuch sorgfältig durch und machen Sie sich mit Ihrem Boot vertraut, bevor Sie es benutzen.

Die Betriebsanleitung allein ist keine ausreichende Informationsquelle in Bezug auf die erforderlichen seemannischen Fähigkeiten und sicheres Bootfahren. Falls Buster Ihr erstes Boot ist oder Sie nicht mit diesem Bootstyp vertraut sind, stellen Sie bitte sicher, dass Sie erst ausreichende Erfahrungen im Umgang und in der Benutzung des Bootes erwerben, bevor Sie die Verantwortung des Bootsführers übernehmen. Weitere Informationen über Bootsfahrschulen vor Ort erhalten Sie bei Ihrem Buster-Vertragshändler, örtlichen Bootsclubs und nationalen Motorboot- und Segelvereinen, die Ihnen auch qualifizierte Fahrlehrer empfehlen können.

Stellen Sie sicher, dass die erwarteten Wind- und Seeverhältnisse der Entwurfskategorie Ihres Bootes entsprechen und Sie und Ihre Crew in der Lage sind, das Boot unter diesen Verhältnissen zu steuern. Wind- und Seeverhältnisse für die Entwurfskategorie C reichen von Sturm bis starkem Wind mit der Gefahr ungewöhnlich hoher Wellen und Windböen. Solch gefährliche Verhältnisse erfordern eine erfahrene und qualifizierte Besatzung sowie ein gut gewartetes Boot.

Dieses Betriebshandbuch ist keine detaillierte Wartungs- und Fehlersuchanleitung. Bei Problemen wenden Sie sich bitte an Ihren örtlichen Buster-Vertragshändler. Nehmen Sie ausschließlich die Dienste von Reparaturfirmen in Anspruch, die Ihnen von Ihrem örtlichen Buster-Vertragshändler empfohlen werden. Änderungen, die sich auf die Sicherheitsfunktionen des Bootes auswirken können, dürfen nur nach schriftlicher Genehmigung des Bootsbauers vorgenommen werden. Der Bootsbauer übernimmt keine Haftung für ungenehmigte Änderungen.

In einigen Ländern ist für den Betrieb des Wasserfahrzeugs eine Erlaubnis oder Genehmigung erforderlich, und es gelten möglicherweise besondere Vorschriften.

Halten Sie Ihr Boot immer in gutem Zustand. Achten Sie sorgfältig auf alle Anzeichen von Verschleiß durch Alter, hohe oder übermäßige Beanspruchung. Jedes Boot, egal wie robust es ist, kann bei unsachgemäßer Benutzung schwere Schäden davon tragen. Eine unsachgemäße Benutzung des Bootes ist mit verantwortungsvollem Bootfahren unvereinbar. Passen Sie die Geschwindigkeit und Fahrtrichtung Ihres Bootes den vorherrschenden Seeverhältnissen an.

Falls Ihr Boot mit einer Rettungsinsel ausgestattet ist, lesen Sie sich bitte sorgfältig die Gebrauchsanleitung durch. Das Boot muss je nach Bootstyp und Wetterverhältnissen mit einer geeigneten Sicherheitsausrüstung (Schwimmwesten, Sicherheitsgurte) ausgestattet sein. In einigen Ländern ist diese Ausrüstung verbindlich vorgeschrieben. Die Besatzung muss mit der korrekten Benutzung und Bedienung der gesamten Sicherheitsausrüstung (einschließlich Rettung über Bord gegangener Personen und Abschleppen) im Notfall vertraut sein. Yachtsportschulen und -clubs veranstalten regelmäßige Rettungstrainings und Rettungsübungen.

Jeder an Bord des Bootes sollte an Deck eine passende persönliche Auftriebshilfe (Schwimmkörper), Schwimm- oder Rettungsweste tragen. Achtung: in einigen Ländern können die nationalen Sicherheitsvorschriften für Sportboote vorschreiben, dass an Bord stets eine persönliche Auftriebshilfe zu tragen ist.

BEWAHREN SIE DIESES HANDBUCH BITTE AUF, UND ÜBERGEBEN SIE ES AN DEN NÄCHSTEN BOOTSEIGNER.

I. Eigner

Vorname: _____ Nachname: _____

Wohnort: _____

Jahr des Erwerbs: _____

II. Eigner

Vorname: _____ Nachname: _____

Wohnort: _____

Jahr des Erwerbs: _____

III. Eigner

Vorname: _____ Nachname: _____

Wohnort: _____

Jahr des Erwerbs: _____

IV. Eigner

Vorname: _____ Nachname: _____

Wohnort: _____

Jahr des Erwerbs: _____

V. Eigner

Vorname: _____ Nachname: _____

Wohnort: _____

Jahr des Erwerbs: _____

Inhalt

1	Allgemeines	7
2	Konventionen	7
3	Garantie	7
4	Vor Inbetriebnahme des Bootes	8
4.1	Registrierung	8
4.2	Versicherung	8
4.3	Schulung	8
5	Eigenschaften und Gebrauch des Boots	8
5.1	Allgemeines	8
5.2	Allgemeine Daten	8
5.3	Maximale empfohlene Personenzahl	10
5.4	Zuladung	11
5.5	Motor und Propeller	12
5.6	Stabilität und Verhindern von Wassereindrang	12
5.6.1	Öffnungen in Rumpf und Deck	12
5.6.2	Bilgepumpen und Lenzen	13
5.6.3	Stabilität und Schwimmfähigkeit	15
5.7	Verhütung Brand- und Explosionsgefahren	16
5.7.1	Motoren und Treibstoffsystem	16
5.7.2	Brandbekämpfung und Brandschutz	17
5.8	Elektrik	17
5.8.1	System mit zwei Batterien (Cabin, Magnum Pro)	25
5.9	Steuereigenschaften	25
5.9.1	Fahren mit hoher Geschwindigkeit	25
5.9.2	Not-Aus-Schalter	27
5.9.3	Sicht vom Steuerstand	27
5.10	Richtiger Gebrauch des Boots: Sonstige Empfehlungen und Richtlinien	28
5.10.1	Schutz vor Überbordgehen und Zurückklettern an Bord	28
5.10.2	Verstauung der Rettungsinsel	29
5.10.3	Verstauen beweglicher Ausrüstung	29
5.10.4	Umweltschutz	29
5.10.5	Ankern, Festmachen und Abschleppen	30
5.10.6	Transport per Anhänger	33
6	Wartung, Reparaturen und Einlagerung	34

BEVOR SIE LOSFAHREN...

Machen Sie sich mit diesem Eignerhandbuch vertraut.

Überprüfen Sie vor der Fahrt stets die folgenden Punkte:

- * **Wetterverhältnisse und Wettervorhersage**
Berücksichtigen Sie die bestehenden und erwarteten Wind-, See- und Sichtverhältnisse. Reichen die Entwurfskategorie Ihres Boots und seine Größe sowie die Fähigkeiten des Bootsführers und der Besatzung für das Gewässer aus, das Sie befahren möchten?
- * **Zuladung**
Überladen Sie das Boot nicht. Stellen Sie sicher, dass die Zuladung gleichmäßig verteilt ist. Um die Stabilität des Boots nicht zu beeinträchtigen, sollten schwere Gegenstände möglichst tief angeordnet werden.
- * **Passagiere**
Stellen Sie sicher, dass jedem eine Rettungsweste zur Verfügung steht. Weisen Sie vor dem Ablegen jedem Besatzungsmitglied seine Aufgaben und Pflichten zu.
- * **Treibstoff**
Stellen Sie sicher, dass Sie ausreichend Treibstoff dabei haben – auch für den Fall eines Wetterumschwungs oder für unerwartete Situationen.
- * **Motor und Ausrüstung**
Überprüfen Sie Funktion und Verfassung der Steuerung, der elektrischen Geräte und der Batterie, und nehmen Sie die täglichen Inspektionen gemäß der Betriebsanleitung des Motors vor. Überprüfen Sie die allgemeine Seetauglichkeit des Boots: Stellen Sie sicher, dass die Batterie geladen ist. Überprüfen Sie, ob Kraftstoff- oder Wasserlecks vorhanden sind, und kontrollieren Sie die Sicherheits- und Rettungsausrüstung. Entfernen Sie übermäßiges Bilgenwasser.
- * **Belüftung**
Sorgen Sie zur Vermeidung von Bränden dafür, dass die Tankräume stets ausreichend belüftet ist. Stellen Sie sicher, dass die Belüftungskanäle unversperrt sind.
- * **Verstauen von Ausrüstung, Zubehör und Gepäck**
Stellen Sie sicher, dass Ausrüstung, Zubehör und Gepäck sicher verstaut sind und auch bei starkem Seegang und Wind an ihrem Platz bleiben.
- * **Karten**
Stellen Sie sicher, dass Sie Karten für ein ausreichend großes Gebiet dabei haben, sofern Sie Ihre Route nicht ganz genau kennen.
- * **Vorbereitungen**
Stimmen Sie sich mit Ihrer Besatzung ab, wer welche Leinen losmacht. Achten Sie darauf, dass die Leinen und Taue beim An- und Ablegen nicht in den Propeller geraten.

Weitere Informationen und Richtlinien zum Motor finden Sie in der entsprechenden Betriebsanleitung.

1 Allgemeines

Dieses Eignerhandbuch hilft Ihnen dabei, sich mit den Eigenschaften Ihres neuen Bootes vertraut zu machen. Die Bedienungsanleitungen des Motors und der im Boot installierten Geräte gehören zum Lieferumfang. Gelegentlich wird in diesem Handbuch auf diese Anleitungen verwiesen. Sie können die Informationen dieses Handbuchs auch durch die Bedienungsanleitungen von später hinzugekauften Geräten ergänzen. Am Schluss des Handbuchs finden Sie Platz für eigene Notizen.

2 Konventionen

In diesem Handbuch werden die folgenden Warn- und Hinweiszeichen wie erläutert verwendet:

GEFAHR!	Weist auf eine Gefährdung hin, die mit hoher Wahrscheinlichkeit zum Tod oder zu bleibender Invalidität führt, wenn keine geeigneten Vorsichtsmaßnahmen getroffen werden.
WARNUNG!	Weist auf eine Gefährdung hin, die zum Tod oder zu Verletzungen führen kann, wenn keine geeigneten Vorsichtsmaßnahmen getroffen werden.
HINWEIS	Weist auf eine erforderliche Sicherheitsmaßnahme hin oder warnt vor unsicheren Abläufen, die zu Verletzungen oder zu Schäden am Boot und seinen Teilen führen können.

Die in diesem Handbuch verwendeten Maßeinheiten entsprechen dem Internationalen Einheitensystem (SI-System). In einigen Fällen wurden gegebenenfalls zusätzliche Einheiten in Klammern hinzugefügt. Die Windgeschwindigkeit ist eine Ausnahme von dieser Regel. Die Sportboot-Richtlinie verwendet zur Angabe von Windgeschwindigkeiten die Beaufort-Skala. Aus Gründen der Übereinstimmung wird in diesem Handbuch die gleiche Skala verwendet.

3 Garantie

Auf das Boot und die werkseitig eingebauten Ausrüstungen wird gemäß den beiliegenden Gewährleistungsbestimmungen eine Garantie gewährt. Motor, Trimmklappen, Kompass, Navigationsinstrumente und nachträglich installierte Ausrüstungen unterliegen direkt der Garantie des jeweiligen Herstellers. Die Garantieunterlagen sind im Lieferumfang Ihres Bootes enthalten. Wenden Sie sich bei sonstigen Garantiefragen bitte an den Buster-Händler, der auf dem Deckblatt dieses Handbuchs angegeben ist.

4 Vor Inbetriebnahme des Bootes

4.1 Registrierung

In einigen Ländern müssen Boote Ihres Bootstyps registriert werden, zudem können für das Führen des Boots bestimmte Befähigungsnachweise und/oder ein Mindestalter erforderlich sein. Wenden Sie sich deshalb vor Inbetriebnahme des Boots an die zuständigen Behörden, und erkundigen Sie sich nach der Registrierung sowie anderen geltenden Vorschriften und Bestimmungen.

4.2 Versicherung

Die Bootsversicherung kann je nach Police Schäden ersetzen, die auf dem Wasser oder beim Transport oder auf dem Trockendock entstehen. Informieren Sie sich darüber, in welchem Umfang Versicherungsschutz besteht, wenn das Boot aus dem Wasser gehoben wird. Die Versicherung hat auch eine indirekte Auswirkung auf die Sicherheit: Bei einem schweren Unglück spielen Sachwerte keine Rolle, und Sie können sich darauf konzentrieren, Menschen zu retten. Genaue Informationen zum Versicherungsschutz erhalten Sie bei den Versicherungsunternehmen.

4.3 Schulung

Sicheres Bootfahren erfordert vorheriges Training und Übung. Über den Bootssport gibt es hinlänglich Literatur, und von Segel- und Motorbootsschulen werden Navigationskurse veranstaltet. Bücher und Kurse vermitteln Ihnen ein gutes Basiswissen, aber volle Sicherheit bei der Handhabung des Boots, beim Navigieren, Anlegen und Ankern gewinnen Sie erst durch langjährige praktische Erfahrung.

5 Eigenschaften und Gebrauch des Boots

5.1 Allgemeines

Dieses Eignerhandbuch ist nicht als umfassende Pflege- und Wartungs- oder Reparaturanleitung gedacht. Es soll den Eigner mit den Eigenschaften des Boots vertraut machen und darin anleiten, das Boot in sachgemäßer und sicherer Weise zu gebrauchen.

5.2 Allgemeine Daten

Allgemeine Spezifikationen für Buster-Boote:

Typ	Entwurfskategorie	Maximale empfohlene Zuladung
Buster Magnum Pro	C	450 kg
Buster Magnum	C	600 kg
Buster Cabin	C	525 kg
Buster XXL	C	525 kg

Buster XL	C	525 kg
Buster XL Pro	C	525 kg
Buster X	C	525 kg
Buster Lx	C	450 kg
Buster Lx Pro	C	450 kg
Buster L	C	450 kg
Buster M	C	375 kg
Buster S / Scg	C	300 kg
Buster XS / XSR	D	300 kg
Buster Mini	D	225 kg

Siehe auch Abschnitt 5.4 „Zuladung“

Entwurfskategorien:

Spezifikationen für Entwurfskategorie C:

Entwurfskategorie C: Boote entworfen für Fahrten in Gewässern, bei denen Wetterverhältnisse mit einer Windstärke bis einschließlich 6 (Beaufort-Skala) auftreten können (Windstärke mit einer Windgeschwindigkeit von ca. 14 Metern pro Sekunde und signifikante Wellenhöhen von 2 m oder mehr und gelegentliche Wellenhöhen bis 4 Metern). Solche Bedingungen sind auf großen Seen, in Flussmündungen und in küstennahen Gewässern bei gemäßigten Wetterverhältnissen anzutreffen.

Spezifikationen für Entwurfskategorie D:

Entwurfskategorie D: Boote entworfen für Fahrten in Gewässern, bei denen Wetterverhältnisse mit einer Windstärke bis einschließlich 4 (Beaufort-Skala) auftreten können (Windstärke mit einer Windgeschwindigkeit von ca. 8 Metern pro Sekunde und signifikante Wellenhöhen von maximal 0,3 m und gelegentliche Wellenhöhen von 0,5 Metern). Solche Bedingungen sind in geschützten und küstennahen Gewässern bei schönem Wetter anzutreffen.

HINWEIS Die signifikante Wellenhöhe ist die Durchschnittshöhe des höchsten Wellendrittels, was in etwa der von einem geübten Beobachter geschätzten Wellenhöhe entspricht. Die Einzelwellenhöhe kann zweimal höher sein als die signifikante Wellenhöhe.

Hauptmaße und Fassungsvermögen:

Die Bootsmaße einschließlich Länge, Breite, Tiefgang, Gesamtgewicht und Fassungsvermögen der Tanks sind in Anhang 1 (Technische Daten) aufgeführt.

Herstellerplakette:

Die Herstellerplakette ist bei der Steuerkonsole angebracht und enthält einige der oben aufgeführten Informationen. Ergänzende, ausführliche Erläuterungen finden Sie in den entsprechenden Abschnitten dieses Handbuchs.

5.3 Maximale empfohlene Personenzahl

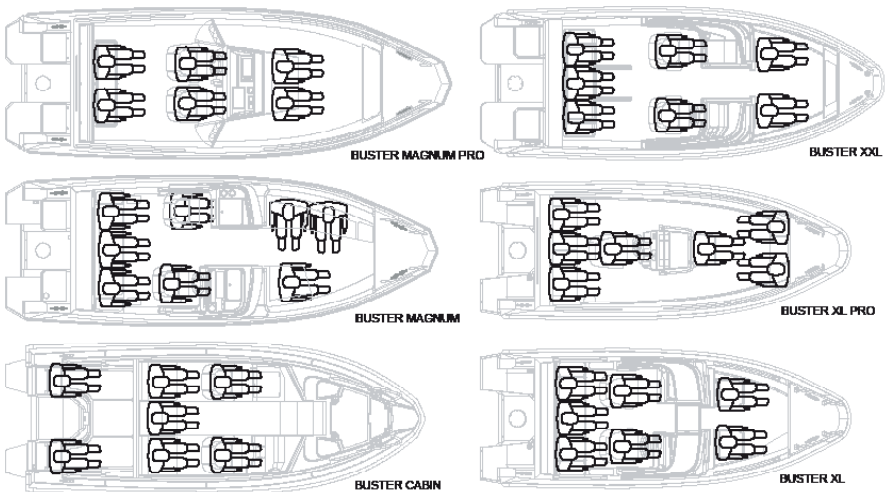
Maximale empfohlene Personenzahl (Besatzung plus Passagiere)

Typ	Sitzkapazität
Buster Magnum Pro	6
Buster Magnum	8
Buster Cabin	7
Buster XXL	7
Buster XL	7
Buster XL Pro	7
Buster X	7
Buster Lx	6
Buster Lx Pro	6
Buster L	6
Buster M	5
Buster S / Scc	4
Buster XS / XSr	4
Buster Mini	3

Abbildung 1 zeigt entsprechende Sitzplatzschemata.

WARNING!

Die maximal empfohlene Personenzahl darf nicht überschritten werden. Unabhängig von der tatsächlichen Anzahl der Personen an Bord darf das Gesamtgewicht von Besatzung, Passagieren und Ausrüstung nie die maximal empfohlene Gesamtzuladung überschreiten (siehe Abschnitt 5.4 „Zuladung“). Stets die Sitzplätze im Boot benutzen.



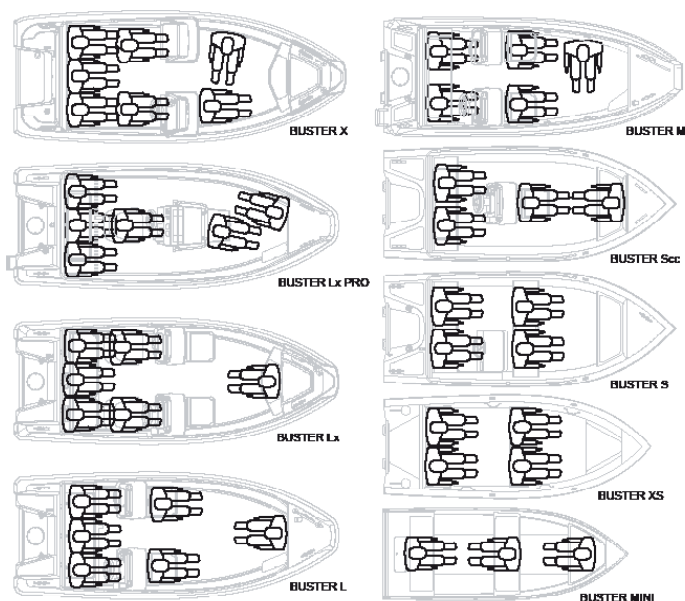


Abbildung 1 Sitzplatzanordnung für maximale Personenzahl

5.4 Zuladung

Die für Buster-Boote empfohlenen maximalen Zuladungen sind in Abschnitt 5.2 (Allgemeine Daten) angegeben.

Das Nenngewicht von Erwachsenen beträgt 75 kg, von Kindern 37,5 kg. Zusätzlich zur oben angegebenen empfohlenen maximalen Zuladung sind folgende Zuladungen erlaubt:

Boot:	Grundausrüstung (kg)	Gesamtgewicht Treibstoff und Medien in abnehmbaren Tanks (kg)	Gesamtgewicht Verbrauchsmedien in festen Tanks (kg)
Buster Magnum Pro	20		190
Buster Magnum	18		124
Buster Cabin	18		110
Buster XXL	18		110
Buster XL	10		73
Buster XL Pro	10		73
Buster X	10		60
Buster Lx	20		40
Buster Lx Pro	20		40
Buster L	10		40
Buster M	10	37	

Buster S / Scc	10	19	
Buster XS / XSr	10	19	
Buster Mini	10	8	

Die oben erwähnte maximale empfohlene Gesamtzuladung setzt sich aus den oben angegebenen Teilzuladungen zusammen. Ist das Boot mit einem Hilfsmotor ausgerüstet, gilt das Motorgewicht als reguläre Last.

WARNUNG! Überschreiten Sie beim Beladen des Boots nie die maximale empfohlene Gesamtzuladung. Beladen Sie das Boot stets sorgfältig, und verteilen Sie die Ladung so, dass der konstruktionsmäßige Trimmwinkel des Boots nicht beeinträchtigt wird (gerader Kiel). Vermeiden Sie es, schwere Gegenstände hoch im Boot zu platzieren.

5.5 Motor und Propeller

Maximale empfohlene Motorleistungen für Buster-Boote:.

Typ	kW	PS
Buster Magnum Pro	185	250
Buster Magnum	165	225
Buster Cabin	130	175
Buster XXL	110	150
Buster XL	84	115
Buster XL Pro	84	115
Buster X	59	80
Buster Lx	44	60
Buster Lx Pro	55	75
Buster L	37	50
Buster M	30	40
Buster S / Scc	22	30
Buster XS / XSr	15	20
Buster Mini	6	8

Berücksichtigen Sie bei der Anbringung des Motors und der Wahl des Propellers die Richtlinien des Motorherstellers und des Händlers.

5.6 Stabilität und Verhindern von Wassereindrang

5.6.1 Öffnungen in Rumpf und Deck

Die Lage der durchgehenden Öffnungen, Verschlüsse und Absperrventile ist in Anhang 2 angegeben.

Die Buster-Modelle Magnum Pro, Magnum, XXL, XL, XL Pro und X besitzen zwei Lenzöffnungen zum Abführen von Regenwasser aus dem Cockpit. Die Buster-

Modelle Lx, Lx Pro, L und M besitzen eine Lenzöffnung. Das Modell Buster Cabin besitzt zwei Lenzöffnungen im Bugbereich und zwei am Heck.

Beim Modell Buster Cabin befinden sich die Verschlussventile in den rechten Ecken des Bootes und sind durch die Wartungsluken in den hinteren Ecken des Hecks erreichbar. Im offenen Bugbereich des Buster Cabin befinden sich keine Verschlussventile, da der Boden so hoch liegt, dass er im Normalfall die Wasserlinie nicht erreicht

Die Lenzöffnungen müssen geschlossen werden, wenn beim Beladen des Boots eintretendes Wasser entdeckt wird. In allen anderen Fällen müssen die Lenzöffnungen geöffnet sein. Entfernen Sie regelmäßig alle Ablagerungen aus den Lenzöffnungen, um ein Verstopfen zu vermeiden. Beim Buster M läuft Regenwasser beim Entladen automatisch aus dem Cockpit ab. Beim Buster M muss die Lenzöffnung beim Einsteigen geschlossen werden. Bei den Buster-Modellen S, XS und Mini fließt das Wasser aus dem Cockpit in die Bilge und kann mit der Bilgepumpe (Buster S / XS), einem Schöpfeimer (Buster Mini) oder im Trockendock durch den hintern Verschluss entfernt werden. Bei allen Buster-Modellen befindet sich in der unteren Ecke des Heckspiegels ein Schraubverschluss zum Ablassen des Wassers im Trockendock oder auf einem Anhänger.

5.6.2 Bilgepumpen und Lenzen

Die Lenzausrüstung und ihre Anordnung sind in Abbildung 2 dargestellt. Bilgepumpen und/oder die Saugleitungsenden befinden sich so nah wie möglich an der Bodenplatte. Es ist jedoch normal, dass die Bilge stets etwas Wasser enthält, das von der Bilgepumpe nicht abgesaugt werden kann. Die Lenzöffnung befindet sich auf der rechten Seite des Heckspiegels.

Die Buster-Modelle Magnum Pro Series, Magnum, Cabin und XS sind mit einer manuellen Bilgepumpe ausgerüstet. Die Förderleistung der Bilgepumpe bei den Modellen Magnum Pro, Magnum und Cabin beträgt ca. 22 Liter pro Minute und beim Modell Buster XS ca. 18 Liter pro Minute bei 45 Pumpzügen pro Minute. Bei den Modellen Buster Magnum und Buster Cabin ist der Bilgepumpenhebel in einem Kunststoffhalter neben der Pumpe verstaut. Beim Modell Buster XS ist der Pumpenhebel fest angebracht.

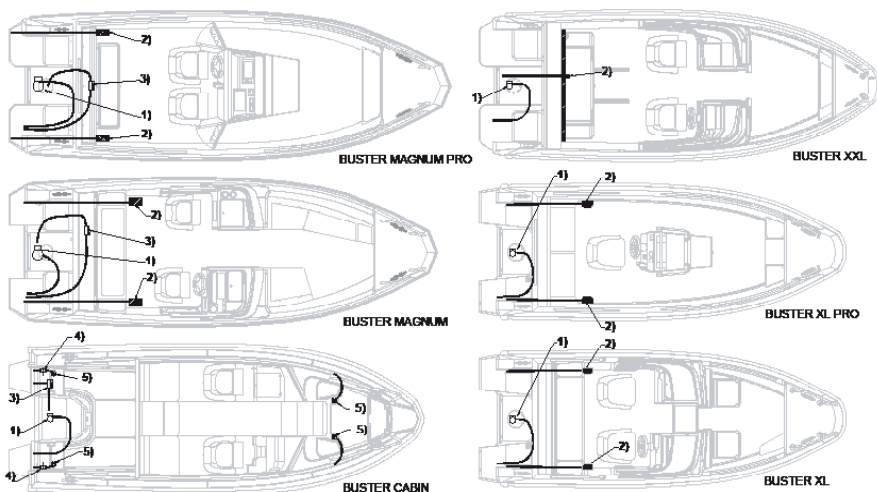
Die Buster-Modelle Magnum Pro Series, Magnum, XXL, Cabin, XL, XL Pro, X, Lx, Lx Pro, L, M und S sind mit einer automatischen elektrischen Bilgepumpe ausgerüstet. Die automatische Bilgepumpe pumpt automatisch Wasser aus der Bilge ab, sobald der Wasserstandssensor auslöst. Die Förderleistung der elektrischen Bilgepumpe beträgt ungefähr 38 Liter pro Minute. Die automatische Pumpe ist nach Anschluss an eine Batterie betriebsbereit. Die Stellung des Hauptschalters hat keinen Einfluss auf den Betrieb der Pumpe. Die Bilgepumpe schaltet sich ein, wenn der Sensor fünf 10 Sekunden lang vollständig unter Wasser steht, und schaltet wieder ab, wenn der Sensor 2 Sekunden lang kein Wasser mehr detektiert. Die Pumpe kann mit dem Tastschalter der Schalttafel auch manuell betrieben werden.

Die Saug- und Druckleitung der elektrischen und manuellen Bilgepumpen müssen in regelmäßigen Abständen auf Verschmutzungen untersucht und ggf. gereinigt werden. Bei den Buster-Modellen Magnum Pro Series, Magnum, XXL, Cabin, XL, XL Pro, X, Lx, Lx Pro, L, M und S ist die Pumpe durch die Wartungsluke im Motorsumpf erreichbar. Bei den Buster-Modellen M, S und XS befindet sich die Pumpe unter dem hinteren Sitz.

Das Modell Buster Mini besitzt kein Lenzsystem. Das Boot muss mit einem Schöpfeimer oder, im Trockendock, durch den hinteren Verschluss entleert werden.

WARNUNG! Die Bilgepumpe ist nicht dafür ausgelegt, Lecks unter Kontrolle zu halten, die durch Aufgrundaufen des Boots oder einen anderen strukturellen Schaden verursacht wurden.

HINWEIS Überprüfen Sie regelmäßig die Funktion der Bilgepumpe. Entfernen Sie eventuellen Schmutz aus der Saugleitung der Pumpe.



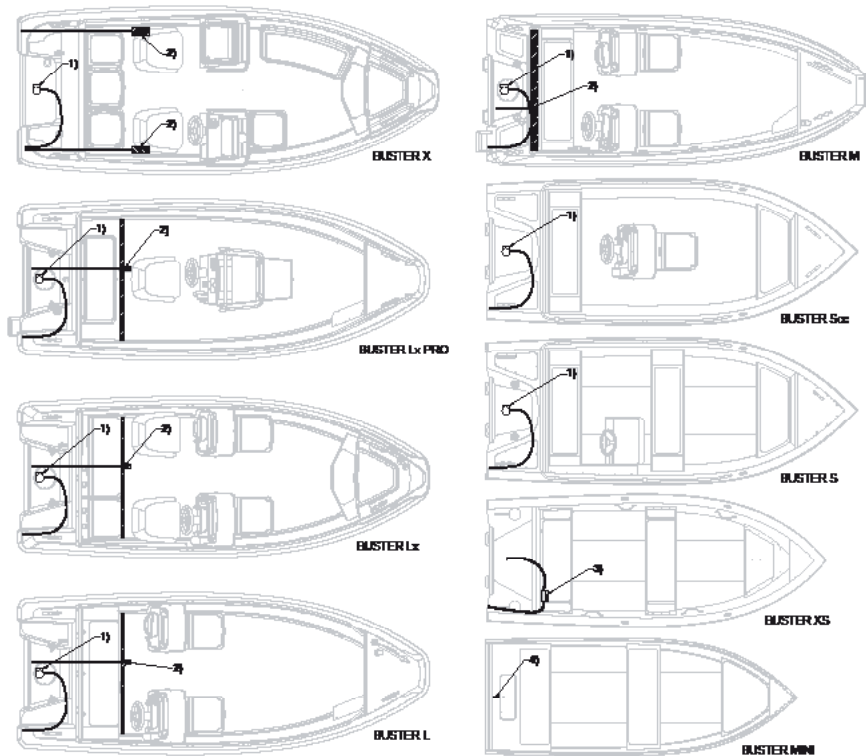


Abbildung 2 Position von durchgehenden Öffnungen, Verschlussventilen und Bilgepumpen. 1) Automatische Bilgepumpe 2) Verschluss Regenwasser-Lenzöffnung 3) Handbetätigte Bilgepumpe 4) Verschlussventil

5.6.3 Stabilität und Schwimmfähigkeit

Die Rumpfform und ausgeglichene Massenverteilung der Buster-Boote sorgen für eine hervorragende Stabilität. Denken Sie jedoch immer daran, dass hohe brechende Wellen stets die Stabilität des Bootes gefährden.

Beachten Sie außerdem, dass über Bodenhöhe liegende Lasten die Stabilität verringern und die Kentergefahr erhöhen können. Lasten dürfen in keinem Fall auf dem Kabinendach (bei Modellen mit Kabine) platziert werden. Änderungen bei der Massenverteilung wirken sich erheblich auf die Stabilität, den konstruktionsmäßigen Trimm und die Leistung aus. Bitte wenden Sie sich an den Hersteller, falls Sie Änderungen planen, die sich auf die Massenverteilung des Bootes auswirken könnten. Bei Modellen mit Kabine dürfen die ursprüngliche Anordnung der Innenausstattung und Massenverteilung ohne Genehmigung des Herstellers nicht verändert werden.

Beschränken Sie das Wasser in der Bilge immer auf ein Minimum, da herumschwappendes Wasser stets die Stabilität beeinträchtigt.


Denken Sie auch daran, dass sich die Stabilität des Bootes beim Abschleppen oder Abgeschlepptwerden verringern kann.

Die Buster-Modelle XXL, XL, XL Pro, X, Lx, Lx Pro, L, M, S, XS und Mini sind mit Schwimmkörpern ausgerüstet, die die in Abschnitt 5.4 angegebene Zuladung tragen, auch wenn das Boot unter Wasser steht.

5.7 Verhütung Brand- und Explosionsgefahren

5.7.1 Motoren und Treibstoffsystem

Die Buster-Modelle Magnum Pro, Magnum, XXL, Cabin, XL, XL Pro, X, Lx und Lx Pro besitzen einen festen Treibstofftank, der in der Bilge ca. 1 Meter vom Heckspiegel installiert ist. Die Buster-Modelle L, M, S, Scc, XSR, XS und Mini besitzen abnehmbare Treibstofftanks. Stellen Sie den Motor ab, und löschen Sie alle offenen Flammen und Zigaretten, bevor Sie den Treibstofftank befüllen. Lassen Sie beim Auftanken alle elektrischen Geräte ausgeschaltet.

Bei Modellen mit festem Treibstofftank befindet sich der Tankdeckel auf dem rechten Achterdeck . Bei den Buster-Modellen X, Lx und Lx Pro ist der Tankdeckel sichtbar. Bei anderen Modellen befindet er sich unter dem Deckel eines Taukastens, der abgeschlossen werden kann. Abnehmbare Tanks müssen zum Auftanken aus dem Boot entfernt werden, damit bei Überfüllen kein Treibstoff in die Bilge laufen kann.

Falls Sie Ihr Boot an einer Tankstelle auftanken, keinen Kunststofftrichter verwenden, da dieser die statische Entladung zwischen der Zapfpistole und der Einfüllöffnung verhindert. Stellen Sie nach dem Auftanken sicher, dass kein Treibstoff in die Bilge oder den Motorraum gelaufen ist, und nehmen Sie verschütteten Treibstoff sofort auf (siehe Treibstofftankvolumen, Anhang 1: Technische Daten.)

Die Buster-Modelle L, M, S, Scc, XS, XSR und Mini können einen abnehmbaren Treibstofftank unter dem hinteren Sitz aufnehmen. Die Buster-Modelle L und M nehmen zwei Tanks auf, bei anderen Modellen ist es nur einer. Bewahren Sie keine Reservekanister in unbelüfteten Bereichen oder ungesichert im Boot auf. Ausrüstung, die Treibstoff enthält, darf nicht an Orten aufbewahrt werden, die hierfür nicht beschaffen sind.

Treibstoffleitungen einmal jährlich auf Abnutzung und Verschleiß überprüfen. Lage und Anordnung der Komponenten des Treibstoffsystems sind in Anhang 2 angegeben.

5.7.2 Brandbekämpfung und Brandschutz

Die Buster-Modelle Magnum Pro, Magnum, XXL, Cabin, XL, XL Pro, X, Lx, Lx Pro, L und M sind mit Pulverfeuerlöschern der Kategorie 32A 68B (2 kg) ausgerüstet, siehe Anhang 2. Der Feuerlöscher befindet sich in einem Aufbewahrungsbehälter links im Bug. Die Position des Feuerlöschers ist durch ein entsprechendes Symbol im Cockpit gekennzeichnet. Beim Modell Buster Cabin befindet sich der Feuerlöscher im Aufbewahrungsfach links im Bug.

Alle Feuerlöscher sind einmal jährlich zu warten. Bei über zehn Jahre alten Feuerlöschern muss außerdem der Druckbehälter getestet werden. Bei Austausch des Original-Feuerlöschers muss der neue Feuerlöscher mindestens der Kategorie 8A 68B entsprechen.

Der Bootseigner/Bootsführer hat sicher zu stellen, dass das Boot mindestens mit einem unverstellt zugänglichen Feuerlöscheimer mit Schöpfseil ausgerüstet ist.

Stellen Sie auch beim Beladen des Boots stets sicher, dass die Feuerlöschgeräte schnell erreichbar sind. Informieren Sie alle Personen im Boot über die Position und richtige Bedienung der Feuerlöschgeräte.

Stellen Sie sicher, dass kein Treibstoff in die Bilge gelangt, und überprüfen Sie das Boot regelmäßig auf eventuelle Treibstofflecks. Treibstoffgeruch ist ein eindeutiges Zeichen für ein Treibstoffleck.

Vermeiden Sie unbedingt Folgendes:

- Blockieren Sie nie den Zugang zu Sicherheitsausrüstung wie Feuerlöscher oder den Hauptschalter der Elektrik. Vergessen Sie vor dem Ablegen nicht, den Aufbewahrungskasten mit dem Feuerlöscher im Bug aufzuschließen.
- Decken Sie nie die Lüftungsöffnungen ab, die dem Entlüften von Treibstoffdämpfen dienen.
- Ändern Sie nichts am elektrischen oder am Treibstoffsystem, und lassen Sie keine Änderungen an Systemen des Boots durch unqualifizierte Personen zu.
- Entfernen Sie bei abnehmbaren Treibstofftanks die Kraftstoffleitung nie bei laufendem Motor (z. B., um den Tank auszutauschen).
- Betanken Sie das Boot nicht und handhaben Sie keinen Treibstoff bei laufendem Motor.
- Bei der Handhabung von Treibstoff nicht rauchen, keine offenen Flammen verwenden und keine elektrischen Geräte einschalten.

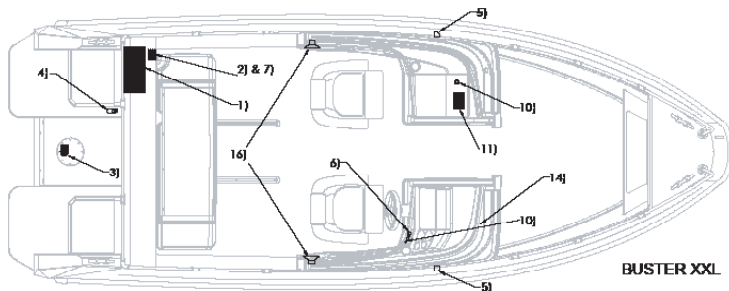
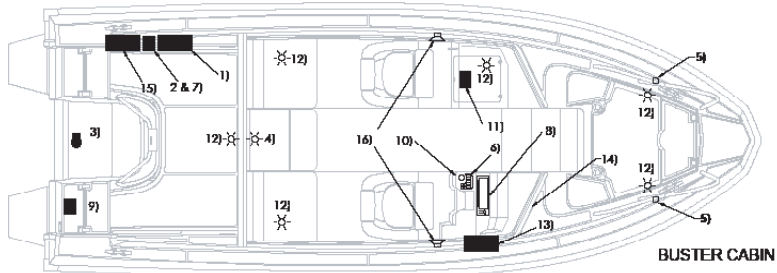
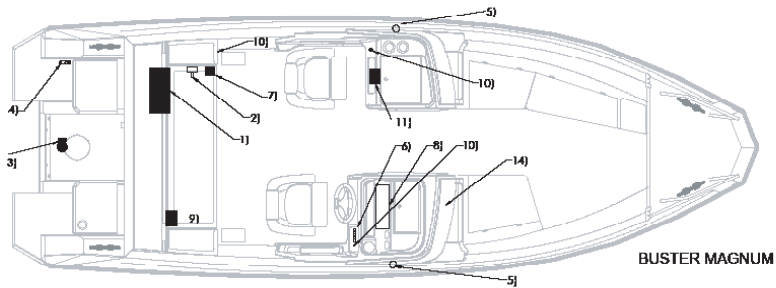
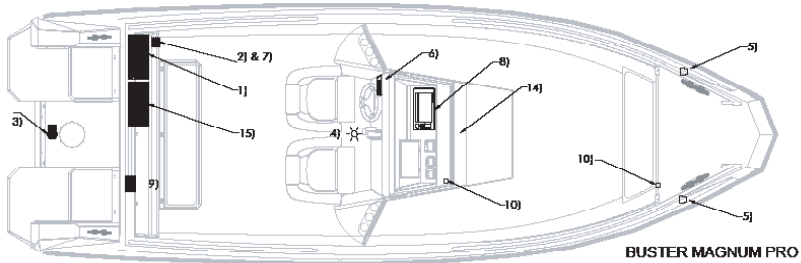
5.8 Elektrik

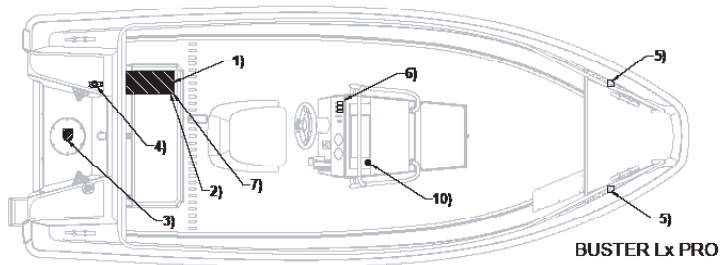
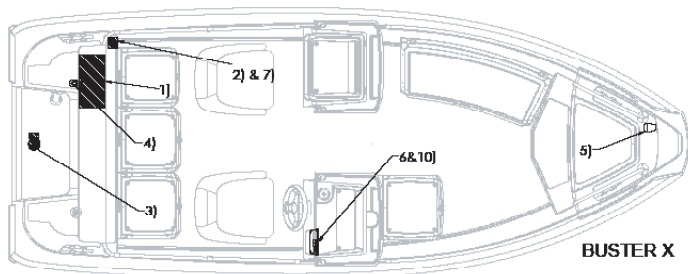
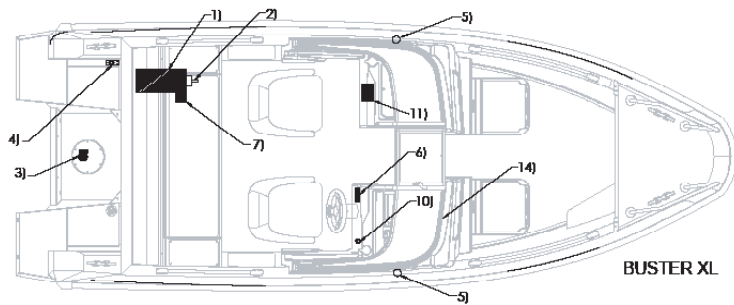
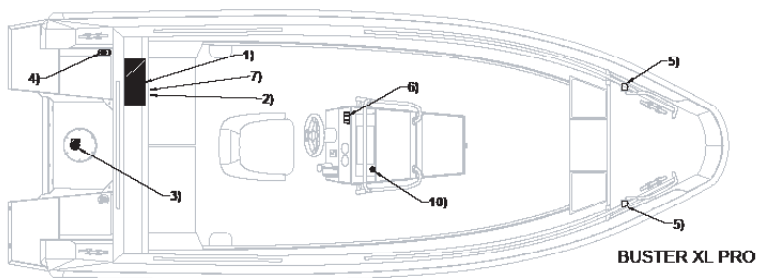
Die Stromlaufpläne der Bootselektrik sind in Anhang 3 abgebildet.

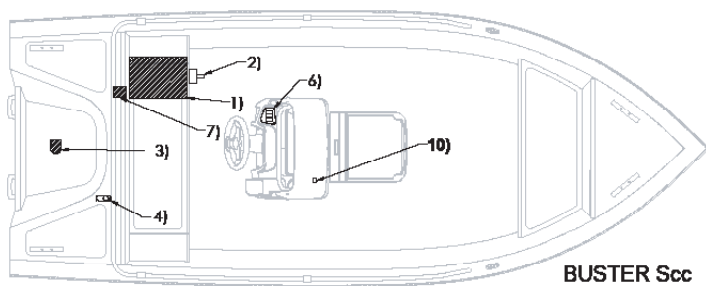
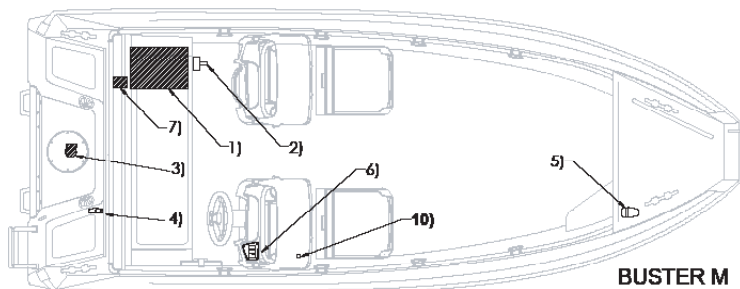
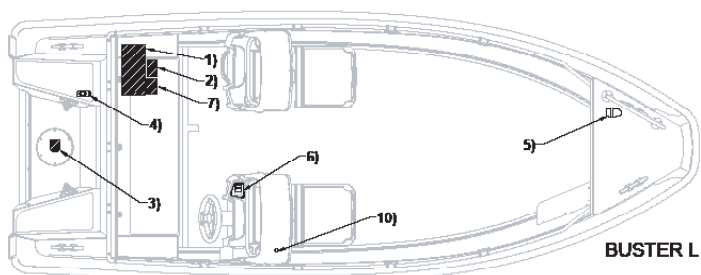
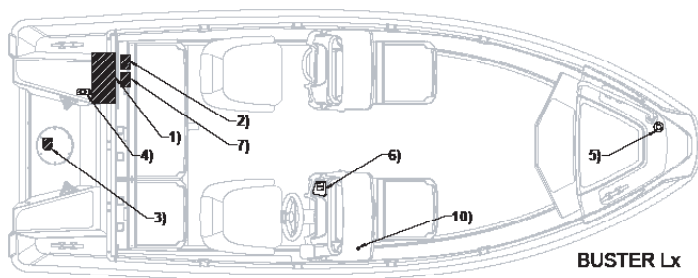
Bei den Buster-Modellen XSR, S, ScC und M befindet sich der Hauptschalter in der Rücksitzwand auf der linken Seite des Boots. Bei den Buster-Modellen L, Lx und Lx Pro befindet sich der Hauptschalter im Rücksitz auf der linken Seite des Boots. Bei den Buster-Modellen X, XL, XL Pro, XXL, Magnum und Magnum Pro befindet sich bzw. befinden sich der oder die Hauptschalter in der hinteren Cockpit-Wand neben

dem Rücksitz auf der linken Seite des Boots. Zum Einschalten der Elektrik wird der Zündschlüssel nach rechts (Uhrzeigersinn) gedreht. Die Elektrik ist ausgeschaltet, wenn der Schalter senkrecht steht. Je nach Modell kann der Schalter mit den beiden Symbolen 0 = AUS und I = EIN bezeichnet sein. Die automatische Bilgepumpe nach Anschluss an eine Batterie immer betriebsbereit.

Die Anordnung der elektrischen Ausrüstung ist in Abbildung 3 dargestellt.







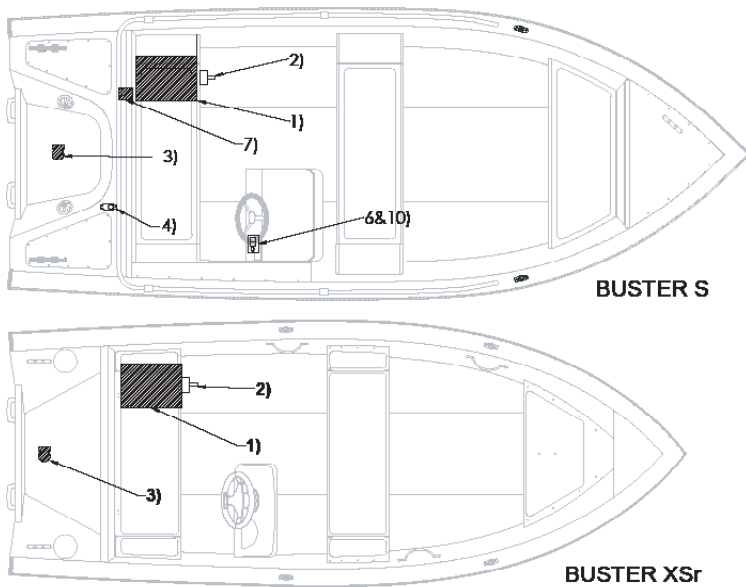


Abbildung 3 Anordnung der elektrischen Ausrüstung:

- 1) Batteriefach
- 2) Hauptschalter
- 3) Bilgepumpe
- 4) Topplight weiß, 360°
- 5) Fahrlicht mit Farbsektoren
- 6) Unterbrechertafel (siehe Abbildung 4)
- 7) Scheibenwischer
- 8) Navigationsausrüstung
- 9) Trimmklappen
- 10) Heizung
- 11) Radio/CD-/MP3-Player
- 12) Flutlicht
- 13) Steckdose 12 V, 10 A
- 14) Sicherungstafel (siehe Abbildung 5)
- 15) Batteriefach (2-Batterien-System)
- 16) Radar/Anzeige
- 17) Deckbeleuchtung
- 18) Kabinenlicht
- 19) Lautsprecher

Die Bedienelemente und Schalter der elektronischen Ausrüstung sind wie in Abbildung 4 gezeigt angeordnet:

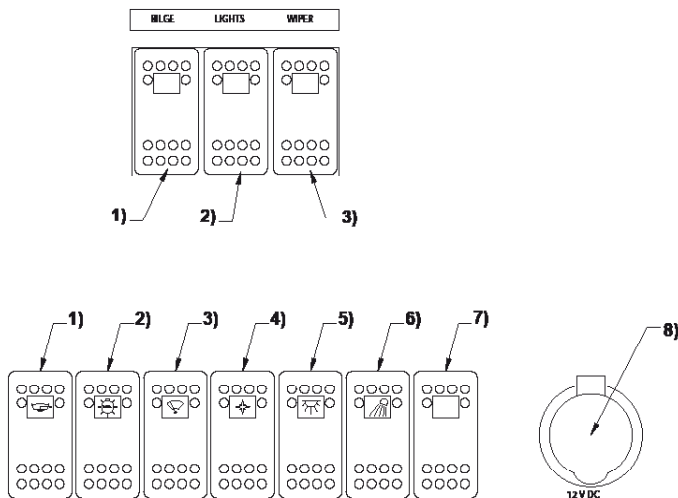


Abbildung 4 1) Bedienschalter Bilgepumpe 2) Schalter Fahrlichter 3) Bedienschalter Scheibenwischer 4) Hauptschalter Navigationssystems 5) Schalter Kabinenlicht 6) Schalter Deckbeleuchtung 7) Zusätzlicher/unbelegter Schalter und 8) Steckdose (12 V)

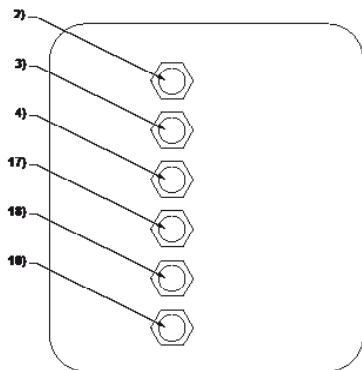
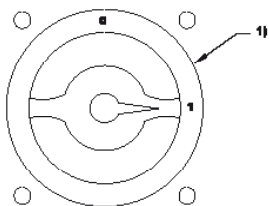
Die Schutzschalter befinden sich auf einer separaten Sicherungstafel neben dem Batteriefach oder direkt an der Seite des Batteriefachs. Buster-Boote sind mit automatischen Leitungsschutzschaltern ausgestattet, die nach einem Überlastfehler wieder eingeschaltet werden können. Die Elektrik aller Buster-Modelle umfasst zwei zusätzliche Stromkreise (Extra 1 5 A und Extra 2 10 A) für die Nachrüstung optionalen Zubehörs. Die Anschlussklemmen der zusätzlichen Stromkreise befinden sich hinter der Unterbrechertafel in der Steuerkonsole.

Die Buster-Modelle Magnum Pro, Magnum und Cabin besitzen eine separate 20-A-Stromversorgung für das Navigationssystem. Der Stromkreis des Navigationssystems verfügt über einen Schalter an der Steuerkonsole, der verhindert, dass das Navigationssystem im Standby-Modus Strom verbraucht und die Batterien entleert. Die Stromversorgung des Navigationssystems ist mit einer separaten Sicherungstafel mit Flachsicherungen verbunden, die den Strom an die einzelnen Geräte verteilt.

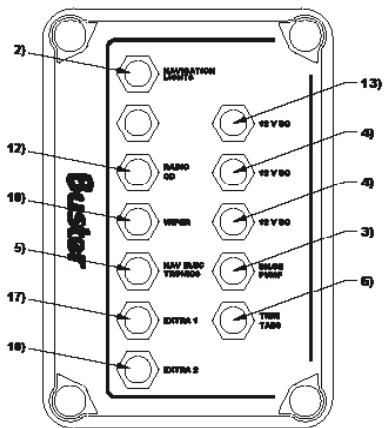
Die Buster-Modelle Magnum Pro, Magnum, Cabin und XXL besitzen eine separate 15-A-Stromversorgung für optionale Trimmklappen. Das Stromversorgungskabel dieses Stromkreises befindet sich hinter der Steuerkonsole.

Das Modell Buster Cabin verfügt über eine separate Stromversorgung mit einer entsprechenden Einzelsicherung für eine kraftstoffbetriebene Kabinenheizung. Bei diesem Stromkreis ist der Hauptschalter überbrückt. Das Stromversorgungskabel dieses Stromkreises befindet sich hinter der Steuerkonsole.

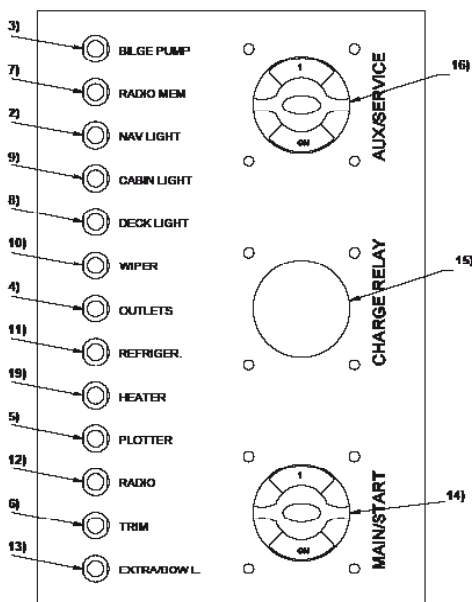
Ersetzen Sie keinen der Schutzschalter durch Schalter mit einem niedrigeren Bemessungsstrom. Installieren Sie außerdem keine elektrischen Komponenten, die die angegebene Nennspannung des Stromkreises übersteigen.



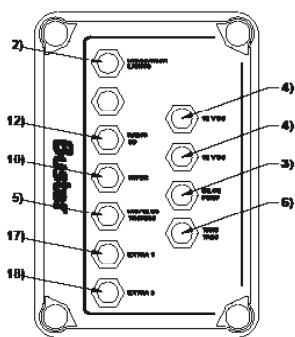
BUSTER MAGNUM



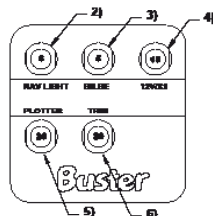
BUSTER MAGNUM PRO



BUSTER CABIN



BUSTER XXL



**BUSTER XL
BUSTER XL Pro
BUSTER Lx Pro**

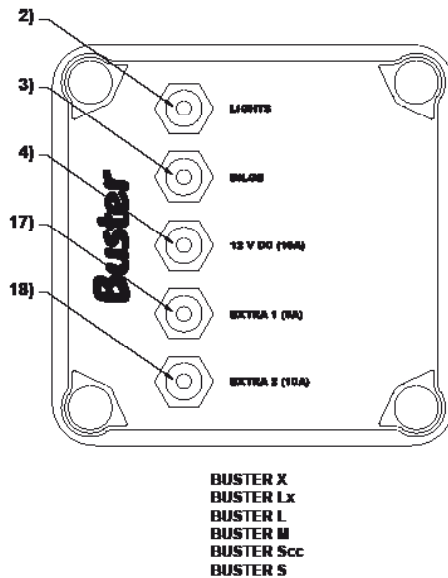


Abbildung 5 Sicherungstafel: 1) Hauptschalter, 2) Fahrlichter 5 A, 3) Bilgepumpe 5 A, 4) Steckdose 12 V 15 A, 5) Navigationssystem 20 A, 6) Trimmklappen 20 A, 7) Speicherstrom Radio 1 A, 8) Deckbeleuchtung 5 A, 9) Kabinenbeleuchtung 5 A, 10) Scheibenwischer 10 A, 11) Kühlschrank 10 A, 12) CD/Radio 10 A, 13) Extra/Bugscheinwerfer 10, A 14) Hauptschalter – Hauptbatterie (Starterbatterie), 15) Strombegrenzungsrelais (Aufladerelais) 16) Hauptschalter – Zusatzbatterie, 17) Extra 1, 18) Extra 2, 19) Heizung

Wenn Sie das Boot über längere Zeit verlassen, schalten Sie den Strom am Hauptschalter aus. Schalten Sie den Strom bei elektrischen Installationsarbeiten ebenfalls mit dem Hauptschalter aus. Die automatische Bilgepumpe, das Radio und die optionale Heizung bleiben betriebsbereit und können nur durch Abklemmen von der Batterie deaktiviert werden

Achten Sie beim An- oder Abklemmen der Batterie darauf, dass Sie mit Metallwerkzeugen keine Aluminiumteile des Boots oder beide Batteriekontakte gleichzeitig berühren.

Laden Sie die Batterien nur mit dem Bootsmotor oder einem für den Batterietyp geeigneten Ladegerät auf. Bei Wiederaufladen der Batterie mit einem zu hohen Strom kann die Gefahr bestehen, dass die Batterie explodiert! Stellen Sie sicher, dass die Batterie beim Wiederaufladen nicht „überkocht“ und keine Batteriesäure ins Boot läuft.

HINWEIS

Schalten Sie bei laufendem Motor nie den Strom mit dem Hauptschalter aus.

HINWEIS

Nehmen Sie an der Elektrik oder den zugehörigen Stromlaufplänen keine Änderungen vor. Die Änderung und Wartung des Systems ist nur einem qualifizierten Bootelektriker gestattet.

5.8.1 System mit zwei Batterien (Cabin, Magnum Pro)

Das Modell Buster Cabin verfügt über eine elektrische Anlage mit zwei Batterien. Batterie, Hauptschalter und Sicherungstafel befinden sich im Batteriebehältnis auf der linken Seite im Heckbereich.

Beim Doppelbatterie-System werden zwei Batterien verwendet. Die Hauptbatterie wird hauptsächlich als Starterbatterie verwendet, während die Zweitbatterie zur Stromversorgung bei abgeschaltetem Motor dient, wenn kein Ladestrom zur Verfügung steht. Beide Batterien besitzen einen separaten Hauptschalter, der dazu verwendet wird, die Batterien an die elektrische Anlage des Boots anzuschalten oder sie davon zu trennen. Die Batterie ist ausgeschaltet, wenn der Schalter auf OFF (AUS) steht. Beim Starten des Bootsmotors und bei laufendem Motor sollten beide Schalter unbedingt auf ON (EIN) stehen bleiben. Das Laderelais stellt sicher, dass beide Batterien wieder aufgeladen werden, während der Motor läuft. Falls Sie die elektrische Anlage des Bootes benutzen möchten, wenn der Motor nicht läuft, sollte die Starterbatterie von der Anlage getrennt werden. Stellen Sie hierzu den Hauptschalter der Batterie auf OFF.

Beim Batteriekauf oder -austausch sollte drauf geachtet werden, dass die Hauptbatterie eine Starterbatterie ist, die einen hohen Strom erzeugen kann. Die Zweitbatterie sollte eine zyklenfeste Batterie mit hoher Energiedichte sein, z. B. eine AGM-, Gel- oder Lithium-Ionen-Batterie.

5.9 Steuereigenschaften

5.9.1 Fahren mit hoher Geschwindigkeit

Maximale empfohlene Motorleistungen:

Typ	Maximale Motorleistung in kW (PS)
Buster Magnum Pro	184 (250)
Buster Magnum	165 (225)
Buster Cabin	130 (175)
Buster XXL	110 (150)
Buster XL	84 (115)
Buster XL Pro	84 (115)
Buster X	59 (80)
Buster Lx	44 (60)
Buster Lx Pro	52 (70)
Buster L	37 (50)

Buster M	30 (40)
Buster S / ScC	22 (30)
Buster XS / XSr	15 (20)
Buster Mini	6 (8)

Fahren Sie das Boot nicht, wenn die tatsächliche Motorleistung die auf der Herstellerplakette angegebene maximale Motornennleistung übersteigt.

Besitzt der Motor eine elektrohydraulische Trimmfunktion, erfolgt die Einstellung des Trimmwinkels nach folgenden Grundregeln:

- Zum Steigen in Gleitfahrt sollte die Trimmeinstellung ganz nach unten geschaltet werden (negative Einstellung: „Bug nach unten“).
- Wenn das Boot gleitet und die Wellenhöhe gering ist, wird der Bug angehoben, bis das Boot zu pumpen beginnt, der Propeller den Eingriff verliert oder der Motor die Obergrenze des normalen Einstellbereichs erreicht. Der Bug wird dann etwas abgesenkt, bis die Fahrt stabil ist. Zur Optimierung des Trimmwinkels kann der Geschwindigkeitsanzeiger (Log) verwendet werden.
- Beim Auffahren auf Wellen von vorn wird der Bug gesenkt, bis die Fahrt ruhig wird. Beim Fahren mit Rückenwind oder Auffahren auf sehr hohe Wellen sollte der Bug leicht angehoben, um ein Eintauchen in die Wellen zu vermeiden.
- Fahren Sie das Boot bei hoher Geschwindigkeit nicht mit vollständig negativem Trimmwinkel (Bug unten). Das Boot könnte anfangen zu schlingern und die Steuerung instabil werden.
- Falls der Trimmwinkel nicht während der Fahrt eingestellt wird (bei Einstellung des Trimmwinkels mit Trimmstangen vor dem Ablegen), sollte der Winkel so gewählt werden, dass das Boot bei Normallast gerade eben gleitet. Auf diese Weise nimmt das Boot einen zufriedenstellenden Gleitwinkel an.

Lesen Sie auch die Hinweise in der Betriebsanleitung des Motors.

Außenbordmotoren sind in der Regel in einer Höhe zu montieren, dass sich die Kavitationsplatte des Motors auf einer Ebene mit dem Bootskiel befindet.

WARNUNG! Seien Sie bei Einstellung des Trimmwinkels bei hoher Geschwindigkeit äußerst vorsichtig: Das Fahrverhalten des Boots kann sich hierbei radikal beeinflusst werden. Fahren Sie nicht mit dem Bug zu weit nach unten getrimmt, da das Boot dadurch ein falsches Wendeverhalten zeigen kann.

WARNUNG! Bei voller Geschwindigkeit kann sich das Steuerverhalten des Bootes verschlechtern. Plötzliche Richtungswechsel bei hoher Geschwindigkeit können die Steuerungsfähigkeit beeinträchtigen. Verringern Sie vor scharfen Wendungen in beiden Richtungen die Geschwindigkeit.

WARNUNG! Die Seeverhältnisse können die Steuerung des Bootes erschweren und zu Rollen und Schlingern führen. Verringern Sie die Geschwindigkeit, wenn die Wellenhöhe ansteigt.

Lernen Sie die Regeln des Schiffverkehrs, und beachten Sie auch die COLREG-Bestimmungen (internationale Regeln zur Verhütung von Zusammenstößen auf See). Navigieren Sie sorgfältig, und stellen Sie sicher, dass Ihre Seekarten auf dem neuesten Stand sind.

Passen Sie Ihre Geschwindigkeit stets den vorherrschenden Verhältnissen und der Umgebung an. Beachten Sie Folgendes:

- Wellengang (fragen Sie auch Ihre Passagiere nach der als angenehm empfundenen Geschwindigkeit)
- Heckwelle (die Heckwelle ist am größten an der Grenze zur Gleitfahrt und am kleinsten bei Verdrängungsgeschwindigkeit). Beachten Sie Verbote, Wellen zu erzeugen. Beachten Sie andere Bootsfahrer und die Sicherheit und reduzieren Sie falls erforderlich Ihre Geschwindigkeit und Heckwelle.
- Sichtverhältnisse (Inseln, Nebel, Regen, Sonnenschein)
- Vertrautheit mit dem Gewässer (benötigte Fahrzeit)
- Enge und/oder stark befahrene Wasserstraßen (andere Boote, Lärm, Auswirkungen der Heckwelle am Ufer)
- Platz, der zum Anhalten oder für Ausweichmanöver benötigt wird.

5.9.2 Not-Aus-Schalter

Bringen Sie die Not-Aus-Schaltleine des Motors (Motorreißeine) bei sich an, sobald Sie abgelegt haben. Weitere Informationen finden Sie in der Betriebsanleitung des Motors. Falls Sie das Boot im Alleingang steuern, muss der Motor unbedingt stoppen, falls Sie über Bord gehen oder hinfallen. Denken Sie in jedem Fall daran, die Not-Aus-Reißeine abzunehmen, bevor Sie das Boot verlassen, um den Motor nicht versehentlich auszuschalten.

GEFAHR! Ein rotierender Propeller kann tödlich sein, falls jemand über Bord geht oder zu nahe am Boot schwimmt. Betätigen Sie den Not-Aus-Schalter. Schalten Sie den immer Motor aus, wenn sich ein Schwimmer oder Wasserskifahrer dem Boot nähert oder an Bord klettert.

5.9.3 Sicht vom Steuerstand

Bei schönem Wetter und ruhiger See ist das Fahren leicht. Denken Sie jedoch daran, entsprechend den COLREG-Regeln Ausschau zu halten. Sorgen Sie stets dafür, dass Sie vom Steuerstand aus eine möglichst ungehinderte Sicht haben:

- Die Position von Besatzung und Passagieren darf Ihre Sicht nicht behindern.
- Fahren Sie nicht für längere Zeit mit maximaler Gleitgeschwindigkeit, da der hochstehende Bug die Sicht behindert.

- Richten Sie den Bug mit der Trimmfunktion des Motors und den installierten Trimmklappen aus, sodass der Bug die Sicht nicht beeinträchtigt.
- Schalten Sie falls erforderlich die Scheibenwischer ein.
- Denken Sie auch daran, nach hinten Ausschau zu halten, besonders auf Fahrstraßen mit schnellen Schiffen, die Sie überholen können. Bei engen Fahrstraßen sollte schnellen Schiffen immer die Vorfahrt gewährt werden, da diese aufgrund des beschränkten Platzes sonst nicht überholen können.

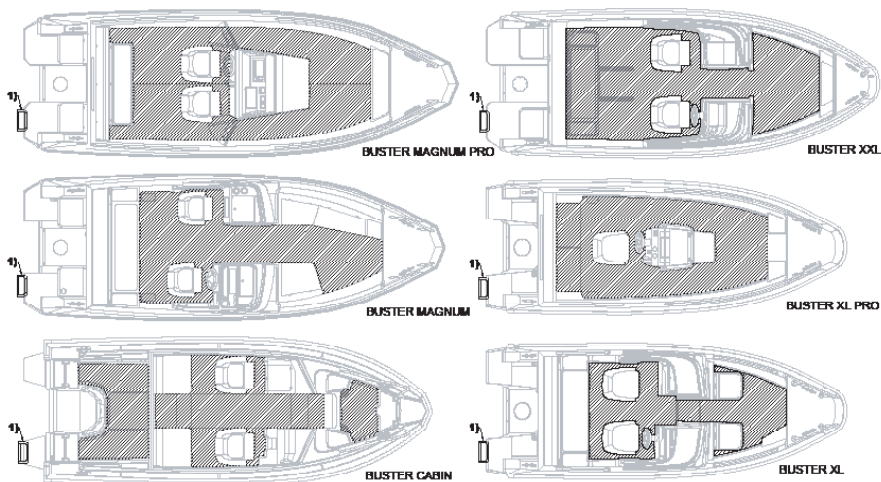
Schalten Sie bei Einbruch der Dunkelheit und bei schlechter Sicht (z. B. bei Nebel oder starkem Regen) die Fahrlichter ein.

5.10 Richtiger Gebrauch des Boots: Sonstige Empfehlungen und Richtlinien

5.10.1 Schutz vor Überbordgehen und Zurückklettern an Bord

Die Arbeitsdecks des Boots sind in Abbildung 6 gekennzeichnet. Sitzen, stehen und bleiben Sie während der Fahrt nur an diesen Stellen.

Es ist am einfachsten, eine über Bord gefallene Person mithilfe der am Heckspiegel angebrachten Schwimmleiter zurück ins Boot zu holen. Die Leiter lässt sich auch vom Wasser aus herunterziehen.



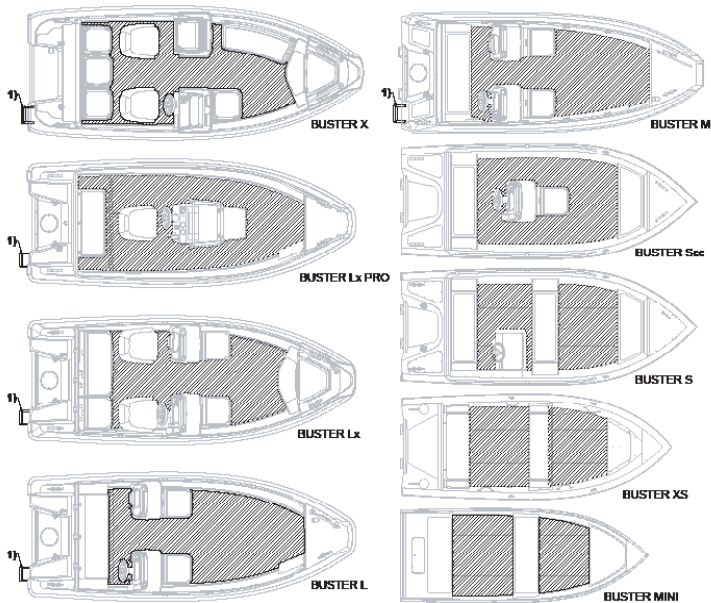


Abbildung 6 Lage des Arbeitsdecks (schraffierter Bereich) und der Schwimmleiter (1).

5.10.2 Verstaung der Rettungsinsel

Die Buster-Modelle Cabin, Magnum und Magnum Pro Verfügen über einen Stauraum für die Rettungsinsel. Siehe Anhang 2.

5.10.3 Verstaun beweglicher Ausrüstung

Alle schweren Ausrüstungsteile wie zum Beispiel die Anker müssen vor dem Ablegen sicher verstaunt werden. Denken Sie auch daran, dass leichte Gegenstände schnell vom Wind erfasst werden können. Denken Sie daran, die Kabinentür zu schließen, bevor Sie auf Gleitgeschwindigkeit beschleunigen, damit die Tür nicht ungewollt zuschlägt.

5.10.4 Umweltschutz

Die Gewässer vor Inselgruppen und von Seen stellen einzigartige Natursysteme dar, für deren Schutz jeder Skipper verantwortlich ist. Vermeiden Sie Folgendes:

- Treibstoff- und Öllecks
- Das Verschmutzen von Gewässern und Uferzonen durch Abfälle
- Das Ablassen von Wasch- und Lösungsmitteln in die Gewässer
- Störenden Lärm auf See und im Hafen
- Hohe Heckwellen besonders in engen Durchfahrten und in seichtem Wasser

Halten Sie sich stets an die geltenden Umweltschutzbestimmungen und -vorschriften. Machen Sie sich mit den internationalen Regeln zur Verhütung der Verschmutzung der Meere (MARPOL) vertraut.

5.10.5 Ankern, Festmachen und Abschleppen

Machen Sie auch an geschützten Plätzen Ihr Boot immer sorgfältig fest, denn die Witterungsbedingungen können sich unerwartet ändern. Die Leinen zum Festmachen des Bootes sollten mit stoßdämpfenden Federn ausgerüstet sein. Die Befestigungspunkte sind in Abbildung 7 dargestellt. Verwenden Sie zum Festmachen, Abschleppen oder Ankern keine anderen Teile des Boots. Benutzen Sie ausreichend große Fender, um zu vermeiden, dass das Boot am Anleger scheuert. Vermeiden Sie es, das Boot mit dem Heck gegen den Wind festzumachen, da hohe Wellen über das Heck brechen können. Berücksichtigen Sie mögliche Änderungen der Windrichtung (z. B. während der Nacht).

Das Auge am Bug ist nur für den Stapellauf oder für einen Anhänger gedacht. Es ist nicht zum Festmachen oder andere Verwendungen gedacht, die eine seitliche Beanspruchung erzeugen. Buster besitzen ebenfalls eine Öse aus gehärtetem Stahl für eine Sicherungskette. Die Öse darf für keine anderen Zwecke verwendet werden. Bei den Buster-Modellen Mini, XS und S teilen sich Anhängerhaken und Sicherungskette ein Auge. Die Buster-Modelle M, L, Lx, Lx Pro, X, XL, XXL, Cabin, Magnum und Magnum Pro verfügen über ein separates Sicherungskettensauge am Bugdeck.

Abbildung 7 zeigt auch die Zugfestigkeit der Befestigungspunkte. Vom Eigner oder Bootsführer ist sicherzustellen, dass die Festmach-, Abschlepp- und Ankerleinen, Taue und Ketten sowie die Anker dem für das Boot bestimmten Zweck entsprechen und die Zugfestigkeit der Leinen, Taue und Ketten nicht 80 % der Festigkeit des jeweiligen Befestigungspunkts übersteigt. Eine Verringerung der Festigkeit durch Verschleiß und/oder Knoten in Leinen und Tauen muss berücksichtigt werden.

Achten Sie beim Ankern in natürlichen Häfen auf eine ausreichende Wassertiefe und eine angemessene Entfernung vom Ufer. Verwenden Sie ein Echolotgerät oder ein Bleilot. Ein guter Halt ist erreicht, wenn die Länge des Ankerseils dem 4- bis 5-fachen der Wassertiefe entspricht. Der Halt verbessert sich durch Nachlassen von mehr Seil. Die Haltekraft und auch der Verschleißwiderstand erhöhen sich erheblich, wenn die ersten drei Meter der Ankerleine aus Kette oder Tauwerk bestehen.

WARNUNG!

Versuchen Sie nie, ein schweres Boot von Hand abzubremesen, und stecken Sie Ihre Hände oder Beine nicht in den Zwischenraum zwischen Boot und Anleger, Boot und Ufer oder zwischen Ihr Boot und ein anderes. Üben Sie das Anlegen und Festmachen bei schönem Wetter. Verwenden Sie Motorleistung sparsam, aber entschieden.

HINWEIS

Beachten Sie beim Festmachen des Boots, dass sich der Wind drehen und der Wasserpegel steigen kann. Achten Sie auch auf die Heckwellen anderer Boote. Weitere Informationen erhalten Sie gegebenenfalls von Ihrer Versicherungsgesellschaft oder aus anderen Informationsquellen.

Benutzen Sie zum Abschleppen eines anderen Boots eine ausreichend starke, schwimmende Abschleppleine. Starten Sie vorsichtig, vermeiden Sie ruckartiges Anfahren, und überlasten Sie den Motor nicht. Wenn Sie eine kleine Jolle abschleppen, passen Sie die Länge der Abschleppleine so an, dass die Jolle auf der abfallenden Seite der Heckwelle schwimmt. An engen Stellen oder bei hohem Wellengang müssen Sie die Jolle jedoch näher an den Heckspiegel heranziehen, um sie zu stabilisieren. Zurren Sie die in der Jolle befindlichen Gegenstände gut fest, falls sie kentern sollte. Decken Sie auf offenen Gewässern die Jolle zu, damit sie sich nicht mit Gischt und Spritzwasser füllt.

Wenn Sie ein Boot abschleppen oder wenn Ihr eigenes Boot abgeschleppt werden muss, befestigen Sie die Abschleppleine an den in Abbildung 7 angegebenen Befestigungspunkten.

WARNUNG!

Die Abschleppleine unterliegt beim Abschleppen erheblichen Beanspruchungen. Bei Reißen der Abschleppleine kann das lose Ende tödliche Verletzungen verursachen. Verwenden Sie stets eine ausreichend dicke Abschleppleine, und halten Sie sich nicht direkt vor der Leine auf.

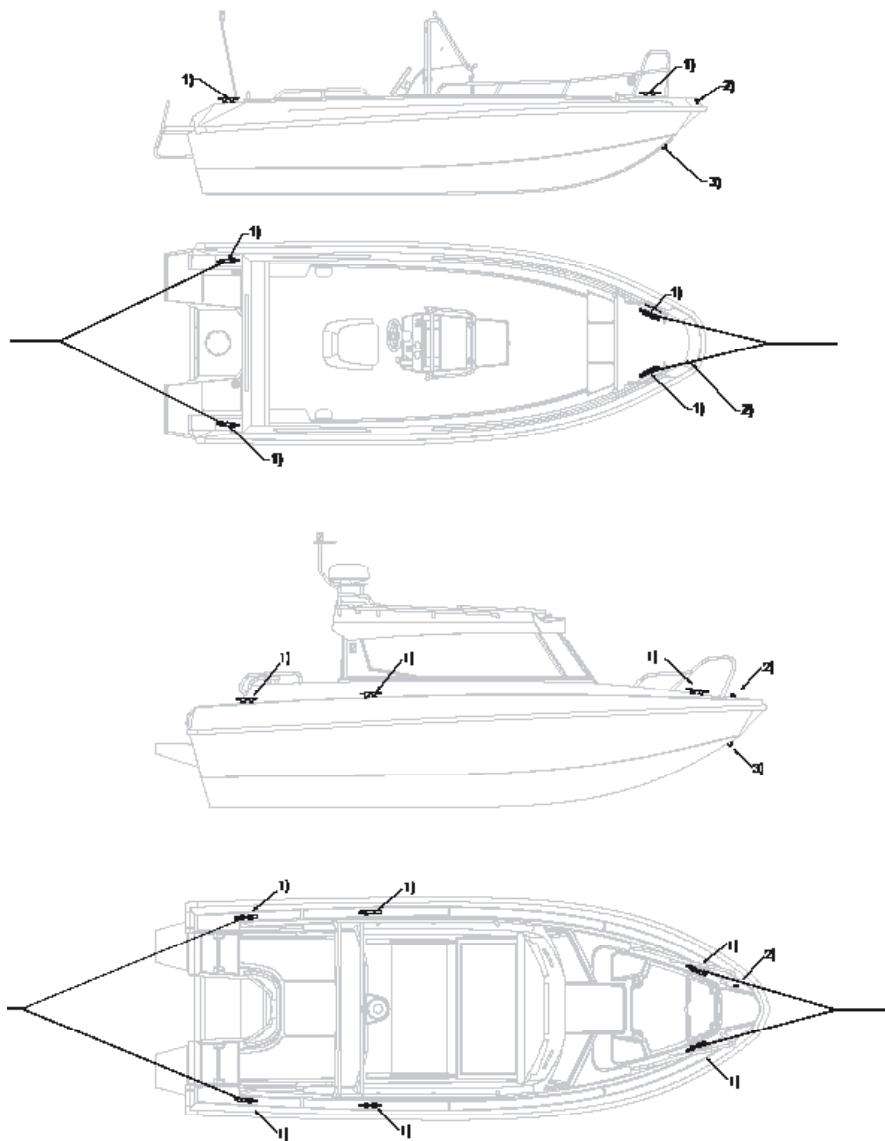


Abbildung 7 Befestigungspunkte (Klampen) zum Anschleppen, Ankern und Festmachen, 1) (Zugfestigkeit der Befestigungspunkte siehe in folgender Tabelle), 2) Befestigungspunkte für die Sicherungskette (Öse aus gehärtetem Stahl) und 3) Anhängeröse.

Typ	Maximale Leistung (vorwärts und rückwärts)
Buster Magnum Pro	20,2 kN (2060 kp)
Buster Magnum	19 kN (1937 kp)
Buster Cabin	17,7 kN (1805 kp)
Buster XXL	17,2 kN (1753 kp)
Buster XL	15 kN (1529 kp)
Buster XL Pro	15 kN (1529 kp)
Buster X	13,1 kN (1336 kp)
Buster Lx	13,4 kN (1366 kp)
Buster Lx Pro	13,4 kN (1366 kp)
Buster L	13,4 kN (1366 kp)
Buster M	11,9 kN (1213 kp)
Buster S / Scc	12 kN (1221 kp)
Buster XS / XSr	8,6 kN (877 kp)
Buster Mini	7,4 kN (755 kp)

5.10.6 Transport per Anhänger

Das Gewicht des Boots (einschließlich Motor und Batterie) ist motorabhängig und lässt sich aus folgender Tabelle ersehen:

Typ	Gewicht auf Anhänger
Buster Magnum Pro Series	1350–1400 kg
Buster Magnum	1200–1300 kg
Buster Cabin	1350–1400 kg
Buster XXL	1150–1200 kg
Buster XL	750–800 kg
Buster XL Pro Series	750–800 kg
Buster X	600–680 kg
Buster Lx Pro Serie	550–620 kg
Buster Lx	530–600 kg
Buster L	470–500 kg
Buster M	450–480 kg
Buster S / Scc	360–380 kg
Buster XS / XSr	200–220 kg
Buster Mini	130–150 kg

Das kombinierte Gewicht schließt keinen Treibstoff und/oder Ausrüstung mit ein. Wenn Sie Ihren Buster auf einen Anhänger laden, Stellen Sie sicher, dass der Anhänger für das Boot geeignet ist und ausreichend viele Auflagepunkte zur Verfügung stehen. Stellen Sie sicher, dass die Tragkraft des Anhängers für das kombinierte Gewicht von Motor, Batterie, Ausrüstung und Treibstoff ausreichend ist. Im Kraftfahrzeugschein Ihres Autos ist das maximal zulässige Anhängergewicht angegeben. Berücksichtigen Sie ebenfalls das Eigengewicht des Anhängers.

Entfernen Sie alle überflüssigen Lasten und Bilgewater, bevor Sie das Boot auf den Anhänger heben. Passen Sie die Seitenstützen des Anhängers so an, dass das Hauptgewicht des Boots auf den Kielstützen liegt. Heben Sie das Boot am Bugauge auf den Anhänger. Die anderen Befestigungspunkte halten dem Gewicht des Bootes beim Anheben nicht Stand. Zurren Sie das Boot sicher fest, bevor Sie es transportieren. Stellen Sie sicher, dass die Befestigungsleinen verhindern, dass sich das Boot zur Seite oder vorwärts und rückwärts bewegen kann. Fügen Sie ggf. an den entsprechenden Stellen zwischen Boot und Befestigungsleinen Polsterungen ein, um das Boot zu schützen. Schlagen Sie in der Betriebsanleitung des Motors nach, was beim Transport per Anhänger sonst noch zu beachten ist.

Hinweis: Verbleibendes Bilgewater kann durch den hinteren Verschluss abgelassen werden, wenn sich das Boot auf dem Anhänger befindet. Denken Sie daran, den hinteren Verschluss wieder anzubringen, bevor Sie das Boot wieder ablassen.

HINWEIS Stellen Sie sicher, dass die Tragkraft des Anhängers für das Bootsgewicht ausreichend und das Zugfahrzeug für das kombinierte Gewicht von Boot und Anhänger geeignet ist. Vergewissern Sie sich, dass Ihre Fahrerlaubnis das Fahren der Fahrzeug-Anhänger-Kombination gestattet.

HINWEIS Das Anhängergewicht sollte leicht auf der Zugstange ruhen. Vergewissern Sie sich, dass das Boot sicher auf dem Anhänger befestigt ist und sich das Gewicht gleichmäßig auf die Aufnahmen verteilt. Ein schlingendes Boot schlägt beim Transport gegen die jeweiligen Stützen, was möglicherweise den Rumpf beschädigen kann.

WARNUNG! Ein schlecht gewarteter Bootsanhänger oder ein Anhänger mit mangelnder Tragfähigkeit kann beim Transport zusammenbrechen und eine Gefährdung darstellen. Stellen Sie sicher, dass die Tragkraft des Anhängers für das kombinierte Gewicht von Boot, Motor, Ausrüstung und Treibstoff ausreichend ist.

6 **Wartung, Reparaturen und Einlagerung**

Weitere Informationen zu Wartung, Instandhaltung, Reparatur und Wintereinlagerung erhalten Sie auf der Website <http://www.buster.fi> oder bei einem Buster-Händler in Ihrer Nähe.

Größere Schäden an den Aluminiumstrukturen oder Oberflächen sollten von einem Buster-Vertragshändler repariert werden.

Wenden Sie sich bei Schäden am Motor oder Problemen mit der Ausrüstung an den entsprechenden Hersteller.

HINWEIS

Nicht genehmigte und/oder falsch durchgeführte Einbauten oder Änderungen können die Strukturen des Boots beschädigen oder die Sicherheit beeinträchtigen. Wenden Sie sich an den Hersteller, bevor Sie neue elektrische Installationen, Durchbrüche oder Öffnungen vornehmen bzw. herstellen oder in Betrieb nehmen oder Ausrüstung installieren oder andere Metalllegierungen in ein Aluminium-Boot einbauen.

Buster®

РУКОВОДСТВО ПОЛЬЗОВАТЕЛЯ

BUSTER MAGNUM PRO

BUSTER MAGNUM

BUSTER Cabin

BUSTER XXL

BUSTER XL

BUSTER XL PRO

BUSTER X

BUSTER Lx

BUSTER Lx PRO

BUSTER L

BUSTER M

BUSTER S/Sc

BUSTER XS/XSr

BUSTER Mini

Ваш авторизованный дилер Buster:

Компания Buster оставляет за собой право изменять доступные модели, включая конструкцию, цвет, оборудование и технические характеристики катеров, без уведомления. Стандартные компоненты зависят от рынка. Перед принятием доставки сверьте ее содержимое с дилером Buster.

ПРЕДИСЛОВИЕ

Уважаемый владелец катера Buster! Благодарим вас за выбор Buster. Желаем вам множество приятных моментов с вашим судном.

Цель этого руководства пользователя — помочь вам использовать свой катер безопасным и приятным способом. Это руководство пользователя содержит подробную информацию о катере и его компонентах, а также инструкции относительно использования и правильного обслуживания катера. Внимательно прочтите руководство и ознакомьтесь с катером, прежде чем использовать его.

Руководство пользователя само по себе не является исчерпывающим источником информации о безопасном мореходстве и катании на катере. Если Buster — ваш первый катер или вы не знакомы с таким типом катеров, получите достаточный опыт в управлении и пользовании катером, перед тем как брать на себя ответственность капитана. Ваш местный дилер Buster, местные яхт-клубы, а также национальные ассоциации моторных катеров и мореходства предоставят вам информацию о местных яхтенных школах и смогут порекомендовать квалифицированных инструкторов.

Убедитесь, что ваш катер предназначен для использования в условиях ожидаемого ветра и морских условиях, а также что вы и ваша команда можете управлять катером в данных условиях. Условия ветра и морские условия для проектной категории C варьируются от шторма до сильного ветра с опасностью появления волн и порывов ветра выше среднего уровня. Это опасные условия, которые предполагают привлечение опытной и хорошо подготовленной команды, а также использование содержащегося в хорошем состоянии судна.

Это руководство пользователя не является подробным пособием по обслуживанию и устранению неисправностей. В случае проблем свяжитесь с местным дилером Buster. Пользуйтесь услугами по ремонту только рекомендованных вашим дилером Buster компаний. Изменения, которые могут повлиять на характеристики безопасности катера, могут выполняться только с письменного разрешения изготовителя. Изготовитель не несет ответственность за несанкционированные изменения.

В некоторых странах для управления судном может потребоваться разрешение или лицензия, а также могут применяться особые нормативно-правовые акты.

Всегда следите за состоянием катера. Внимательно осматривайте его на предмет естественного износа, интенсивного использования или ненадлежащего обращения. Любой катер независимо от прочности может получить сильные повреждения при неправильном использовании. Ненадлежащее использование катера противоречит принципам ответственного катания. Всегда подстраивайте скорость и курс катера под преобладающие морские условия.

Если ваше судно оснащено спасательным плотом, внимательно изучите инструкции. Катер должен быть оснащен соответствующим спасательным оборудованием (спасательными жилетами, страховочными ремнями и т. д.) в соответствии с типом катера и погодными условиями. В некоторых странах такое оборудование является обязательным. Команда должна уметь корректно использовать и эксплуатировать все спасательное оборудование (включая спасение человека, упавшего за борт, и буксировку) в чрезвычайных ситуациях. Яхтенные школы и клубы регулярно организывают обучение и практику по спасению.

Все присутствующие на судне люди, находясь на палубе, должны носить соответствующее индивидуальное средство обеспечения плавучести, спасательный или надувной жилет. Обратите внимание, что в некоторых странах нормативно-правовые акты относительно мореходства требуют постоянного ношения индивидуального средства обеспечения плавучести на борту судна.

СОХРАНИТЕ ЭТО РУКОВОДСТВО И ПЕРЕДАЙТЕ ЕГО СЛЕДУЮЩЕМУ ВЛАДЕЛЬЦУ, ЕСЛИ РЕШИТЕ ПРОДАТЬ СВОЙ КАТЕР BUSTER.

Первый владелец

Имя: _____ Фамилия: _____

Адрес проживания: _____

Год покупки: _____

Второй владелец

Имя: _____ Фамилия: _____

Адрес проживания: _____

Год покупки: _____

Третий владелец

Имя: _____ Фамилия: _____

Адрес проживания: _____

Год покупки: _____

Четвертый владелец

Имя: _____ Фамилия: _____

Адрес проживания: _____

Год покупки: _____

Пятый владелец

Имя: _____ Фамилия: _____

Адрес проживания: _____

Год покупки: _____

Содержание

1	Общие сведения	7
2	Определения	7
3	Гарантия	7
4	Перед использованием катера	8
4.1	Регистрация	8
4.2	Страховка	8
4.3	Обучение	8
5	Свойства и эксплуатация катера	8
5.1	Общие сведения	8
5.2	Базовые сведения	8
5.3	Максимальное рекомендуемое количество людей	10
5.4	Нагрузка	11
5.5	Двигатель и гребной винт	12
5.6	Устойчивость и предотвращение затопления	12
5.6.1	Отверстия в корпусе и палубе	12
5.6.2	Трюмные насосы и слив	13
5.6.3	Устойчивость и плавучесть	15
5.7	Взрывоопасные среды и предотвращение опасности пожара	16
5.7.1	Двигатели и топливные системы	16
5.7.2	Тушение пожара и противопожарные меры	16
5.8	Электрическая система	17
5.8.1	Двухаккумуляторная система (Cabin, Magnum Pro)	25
5.9	Характеристики управления	25
5.9.1	Вождение на высокой скорости	25
5.9.2	Аварийный выключатель	27
5.9.3	Видимость с места управления	28
5.10	Установленные процедуры: дальнейшие рекомендации и инструкции	28
5.10.1	Защита от падения за борт и способы поднятия на борт	28
5.10.2	Размещение спасательного плота	30
5.10.3	Укладка съемного оборудования	30
5.10.4	Вопросы окружающей среды	30
5.10.5	Постановка на якорь, швартовка и буксировка	30
5.10.6	Транспортировка на прицепе	33
6	Обслуживание, ремонт и постановка в док	34

ПЕРЕД ТЕМ КАК НАЧАТЬ...

Ознакомьтесь с этим руководством пользователя.

Перед отплытием всегда выполняйте указанные ниже проверки.

* **Погодные условия и прогноз погоды**

Примите во внимание преобладающие и ожидаемые ветер, морские условия и видимость. Достаточны ли проектная категория и размер катера, а также навыки капитана и команды для вод, в которые вы направляетесь?

* **Нагрузка**

Не перегружайте катер. Убедитесь в правильном уравнивании нагрузки. Для большей устойчивости тяжелые предметы следует размещать как можно ниже.

* **Пассажиры**

Убедитесь, что на всех хватает спасательных жилетов. Перед тем как отплыть, назначьте всем членам команды их обязанности.

* **Топливо**

Убедитесь в достаточном запасе топлива — также на случай неблагоприятных погодных условий и неожиданных ситуаций.

* **Двигатель и оборудование**

Осмотрите состояние рулевого механизма, электрического оборудования и аккумулятора; проведите общие проверки, указанные в руководстве к двигателю. Проверьте общую пригодность катера для плавания: убедитесь, что аккумулятор заряжен, проверьте катер на утечки топлива и воды, а также осмотрите все спасательное оборудование. Избавьтесь от излишних трюмных вод.

* **Вентиляция**

Для снижения риска пожара убедитесь в достаточной вентиляции топливных отсеков. Убедитесь, что каналы вентиляции не перекрыты.

* **Укладка оборудования, компонентов и багажа**

Убедитесь, что все оборудование, компоненты и багаж уложены и закреплены таким образом, что останутся на месте даже в бурных погодных условиях и при сильном ветре.

* **Карты**

Если вы не знаете маршрут до мельчайших подробностей, убедитесь в наличии подробных карт соответствующей местности.

* **Приготовления**

Согласуйте с командой, кто отдает какие швартовы. Убедитесь, что швартовые концы или другие тросы не попадут в гребной винт во время отправления или пришвартовывания.

Дальнейшую информацию и инструкции к двигателю см. в руководстве к двигателю.

1 Общие сведения

Это руководство пользователя поможет вам ознакомиться со свойствами вашего нового катера. Руководства к двигателю и всему другому оборудованию, установленному на катере, включены в поставку, и различные разделы этого руководства ссылаются на них. Сведения, предоставленные в этом руководстве, могут быть дополнены руководствами к впоследствии приобретенному оборудованию. В конце руководства отведено место для ваших заметок.

2 Определения

В этом руководстве знаки предупреждений и уведомлений имеют описанные ниже значения.

ОПАСНОСТЬ Указывает на наличие опасности, следствием которой в случае несоблюдения соответствующих мер предосторожности может стать смерть или постоянная нетрудоспособность.

ПРЕДУПРЕЖДЕНИЕ Указывает на наличие опасности, следствием которой в случае несоблюдения соответствующих мер предосторожности может стать смерть или травма.

ПРИМЕЧАНИЕ Указывает на безопасную процедуру или предупреждает о небезопасной процедуре, которая может привести к травме либо повредить катер или его компоненты.

Единицы измерения, используемые в этом руководстве, относятся к Международной системе единиц (СИ). В некоторых случаях в скобках могут быть указаны дополнительные единицы. Скорость ветра — исключение из этого правила. В Директиве о прогулочных судах для обозначения скорости ветра используется шкала Бофорта, поэтому везде в этом руководстве используется эта шкала.

3 Гарантия

На катер и установленное на заводе оборудование предоставляется гарантия на условиях, определенных в отдельном документе. Двигатель, триммеры, компас, все навигационные устройства и другое установленное впоследствии оборудование покрываются гарантией производителя этого оборудования. Эти гарантийные документы предоставляются вместе с катером. По всем другим вопросам относительно гарантии свяжитесь с дилером Buster, указанным на обложке этого руководства.

4 Перед использованием катера

4.1 Регистрация

В некоторых странах регистрация катеров определенных типов является обязательной, а для управления катером могут быть предусмотрены аттестация и возрастные ограничения. Перед использованием катера обратитесь к соответствующим органам власти за дополнительной информацией о регистрации и других применимых требованиях и правилах.

4.2 Страховка

В зависимости от договора страхование катера может возместить ущерб за повреждения при использовании катера, во время транспортировки или во время постановки в сухой док. При восстановлении катера проверьте область действия вашего договора страхования. Страховка имеет также косвенное влияние на безопасность мореплавания: в случае серьезной аварии вы можете сосредоточиться на спасении жизней, а не имущества. Подробную информацию о договорах страхования можно получить от страховых компаний.

4.3 Обучение

Безопасное управление катером требует предварительных обучения и практики. Руководства по мореплаванию доступны в продаже, а различные яхтинговые ассоциации и клубы организуют курсы по судоходству. С помощью книг и курсов можно получить хорошие предварительные навыки, однако управление судном, навигация, пришвартовывание и постановка на якорь требуют многолетнего опыта.

5 Свойства и эксплуатация катера

5.1 Общие сведения

Это руководство пользователя не является полным руководством по техническому обслуживанию или ремонту, однако может помочь владельцу познакомиться со свойствами катера и облегчить его надлежащую и безопасную эксплуатацию.

5.2 Базовые сведения

Общие характеристики катеров Buster.

Тип	Проектная категория	Максимальная рекомендуемая нагрузка
Buster Magnum Pro	C	450 кг
Buster Magnum	C	600 кг
Buster Cabin	C	525 кг
Buster XXL	C	525 кг

Buster XL	C	525 кг
Buster XL Pro	C	525 кг
Buster X	C	525 кг
Buster Lx	C	450 кг
Buster Lx Pro	C	450 кг
Buster L	C	450 кг
Buster M	C	375 кг
Buster S/Sc	C	300 кг
Buster XS/XSR	D	300 кг
Buster Mini	D	225 кг

См. раздел 5.4 относительно нагрузки катера.

Проектные категории.

Характеристики для проектной категории C.

Категория C. Суда предназначены для плавания в условиях, когда сила ветра не превышает 6 баллов (по шкале Бофорта. Сила ветра составляет приблизительно 14 метров в секунду, характерная высота волны — 2 метра или больше с временными подъемами высоты волны до 4 метров). С такими условиями можно столкнуться во время плавания на больших озерах, в устьях рек и прибрежных водах в умеренную погоду.

Характеристики для проектной категории D.

Категория D. Суда предназначены для плавания в условиях, когда сила ветра не превышает 4 балла (по шкале Бофорта. Сила ветра составляет приблизительно 8 метров в секунду, максимальная характерная высота волны — 0,3 метра с временными подъемами высоты волны до 0,5 метра). С такими условиями можно столкнуться во время плавания в прибойной зоне и прибрежных водах в хорошую погоду.

ПРИМЕЧАНИЕ

Под характерной высотой волны подразумевается средняя высота волны на основе самой высокой одной трети волн, что приблизительно отвечает высоте волны, наблюдаемой опытным моряком. Высота отдельных волн может в 2 раза превышать характерную высоту волны.

Основные размеры и возможности.

Размеры катера, включая длину, ширину, осадку, вес брутто и объем топливного бака, указаны в приложении 1 («Технические характеристики»).

Табличка изготовителя.

Табличка изготовителя, установленная рядом с пультом рулевого управления, содержит некоторые из указанных выше сведений. Подробные сведения, которые дополняют данные, предоставленные на табличке, указаны в соответствующих разделах этого руководства.

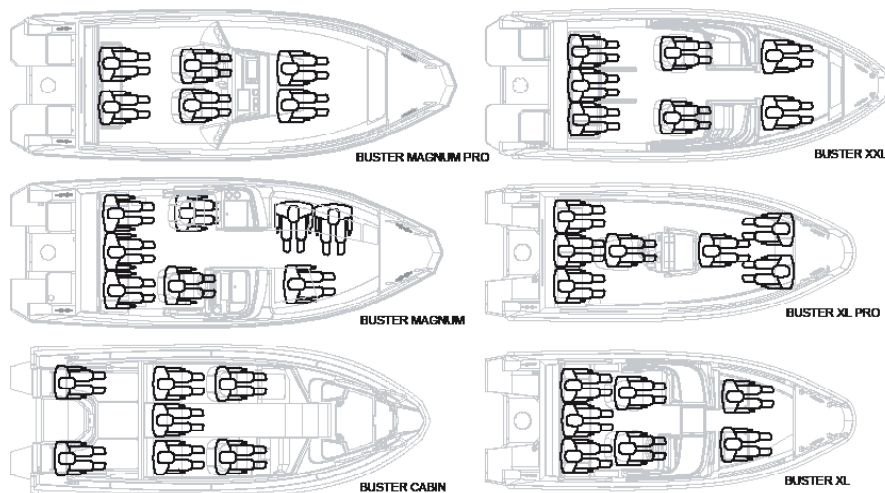
5.3 Максимальное рекомендуемое количество людей

Максимальное рекомендуемое количество людей (команда плюс пассажиры).

Тип	Число мест
Buster Magnum Pro	6
Buster Magnum	8
Buster Cabin	7
Buster XXL	7
Buster XL	7
Buster XL Pro	7
Buster X	7
Buster Lx	6
Buster Lx Pro	6
Buster L	6
Buster M	5
Buster S/Sc	4
Buster XS/XSr	4
Buster Mini	3

Схемы размещения пассажиров показаны на рисунке 1.

ПРЕДУПРЕЖДЕНИЕ Не превышайте максимальное рекомендуемое количество людей. Независимо от реального количества людей на борту общий вес команды, пассажиров и оборудования не должен превышать максимальную рекомендуемую нагрузку брутто (см. раздел 5.4). Всегда используйте сиденья катера.



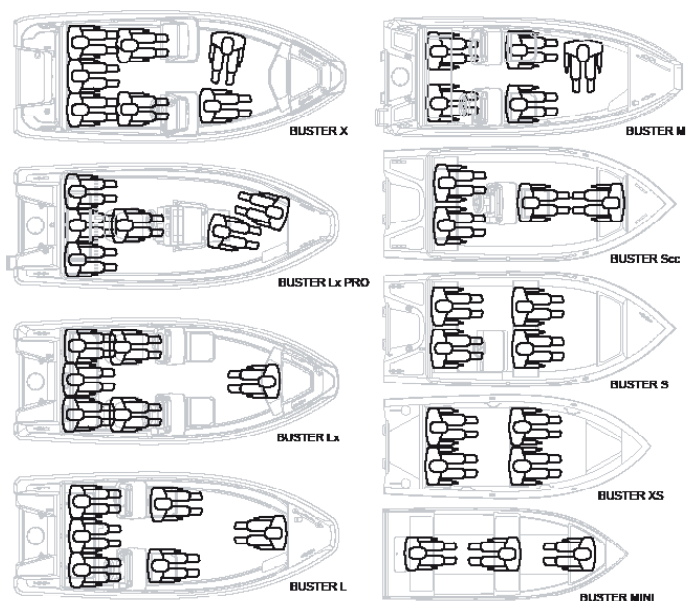


Рисунок 1 Схемы размещения максимального количества людей

5.4 Нагрузка

Максимальные рекомендуемые нагрузки для катеров Buster указаны в разделе 5.2 («Базовые сведения»).

Номинальный вес взрослого человека составляет 75 кг, а ребенка — 37,5 кг. В дополнение к максимальной рекомендуемой нагрузке, указанной выше, разрешены следующие нагрузки.

Катер	Основное оборудование (кг)	Общий вес топлива и жидкостей в съёмных баках (кг)	Общий вес потребляемых жидкостей в несъёмных баках (кг)
Buster Magnum Pro	20		190
Buster Magnum	18		124
Buster Cabin	18		110
Buster XXL	18		110
Buster XL	10		73
Buster XL Pro	10		73
Buster X	10		60
Buster Lx	20		40
Buster Lx Pro	20		40
Buster L	10		40
Buster M	10	37	

Buster S/Scс	10	19	
Buster XS/XSr	10	19	
Buster Mini	10	8	

Максимальная рекомендуемая нагрузка включает только указанные выше компоненты. Если судно оборудовано дополнительным двигателем, вес двигателя считается постоянной нагрузкой.

ПРЕДУПРЕЖДЕНИЕ Не превышайте максимальную рекомендуемую нагрузку, загружая катер. Всегда загружайте катер с осторожностью и распределяйте нагрузку таким образом, чтобы соблюдался угол дифферента (даже килля). Старайтесь не размещать тяжелые предметы на высоте.

5.5 Двигатель и гребной винт

Максимальные рекомендуемые характеристики мощности двигателя для катеров Buster.

Тип	кВт	л. с.
Buster Magnum Pro	185	250
Buster Magnum	165	225
Buster Cabin	130	175
Buster XXL	110	150
Buster XL	84	115
Buster XL Pro	84	115
Buster X	59	80
Buster Lx	44	60
Buster Lx Pro	55	75
Buster L	37	50
Buster M	30	40
Buster S/Scс	22	30
Buster XS/XSr	15	20
Buster Mini	6	8

Установите двигатель и выберите гребной винт в соответствии с рекомендациями производителя двигателя.

5.6 Устойчивость и предотвращение затопления

5.6.1 Отверстия в корпусе и палубе

Расположения сквозных отверстий, заглушек и запорных клапанов представлены в приложении 2.

Модели Magnum Pro, Magnum, XXL, XL, XL Pro и X катеров Buster имеют по два сливных отверстия для слива дождевой воды из кабины. Модели Lx, Lx Pro, L и M катеров Buster имеют по одному сливному отверстию. Модель Buster Cabin имеет два сливных отверстия в носовой части и два в корме.

В модели Buster Cabin запорные клапаны расположены в задних углах катера; доступ к ним можно получить через эксплуатационные люки в задних углах кормы. Открытая носовая часть Buster Cabin не оборудована запорными клапанами, поскольку уровень пола настолько высок, что в нормальных условиях он никогда не достигает уровня воды.

Сливные отверстия необходимо закрыть, если при загрузке катера через них поступает вода. Во всех других случаях сливные отверстия должны быть открыты. Регулярно удаляйте все отложения из сливных отверстий, чтобы избежать закупорки. Кабина модели Buster M автоматически осушается от дождевой воды только после разгрузки. Сливное отверстие Buster M должно быть всегда закрыто при проведении посадки на катер. В моделях S, XS и Mini катеров Buster вода течет с кабины к трюму и может быть удалена с помощью трюмного насоса (Buster S/XS), черпака (Buster Mini) или через заднюю заглушку во время пребывания в доке. Все модели катеров Buster оснащены резьбовой заглушкой в нижнем углу транца для слива воды с катера в доке или на прицепе.

5.6.2 Трюмные насосы и слив

Сливное оборудование и его расположение представлены на рисунке 2. Трюмные насосы и/или концы всасывающих шлангов расположены как можно ближе к обшивке днища. Однако в трюме всегда будет оставаться небольшое количество воды, которую трюмный насос не сможет убрать, — это нормально. Сливное отверстие расположено на правой стороне транца.

Модели серии Magnum Pro, Magnum, Cabin и XS катеров Buster оснащены ручным трюмным насосом. Пропускная способность трюмного насоса моделей Magnum Pro, Magnum и Cabin составляет приблизительно 22 литра в минуту, а модели Buster XS — приблизительно 18 литров в минуту, если насос используется 45 раз в минуту. В Buster Magnum и Buster Cabin ручка трюмного насоса уложена в пластиковый чехол рядом с насосом. Насос модели Buster XS оснащен несъемной ручкой.

Модели серии Magnum Pro, Magnum, XXL, Cabin, XL, XL Pro, X, Lx, Lx Pro, L, M и S катеров Buster оснащены автоматическим электрическим трюмным насосом. Автоматический электрический трюмный насос сливает воду с трюма, когда датчик поверхности обнаруживает воду. Пропускная способность электрического трюмного насоса — приблизительно 38 литров в минуту. Автоматический насос готов к использованию, когда аккумулятор подключен к электрической цепи. Положение главного выключателя не влияет на эксплуатацию насоса. Трюмный насос включается, если датчик погрузится в воду на 10 секунд, и отключается, если датчик не обнаруживает воду в

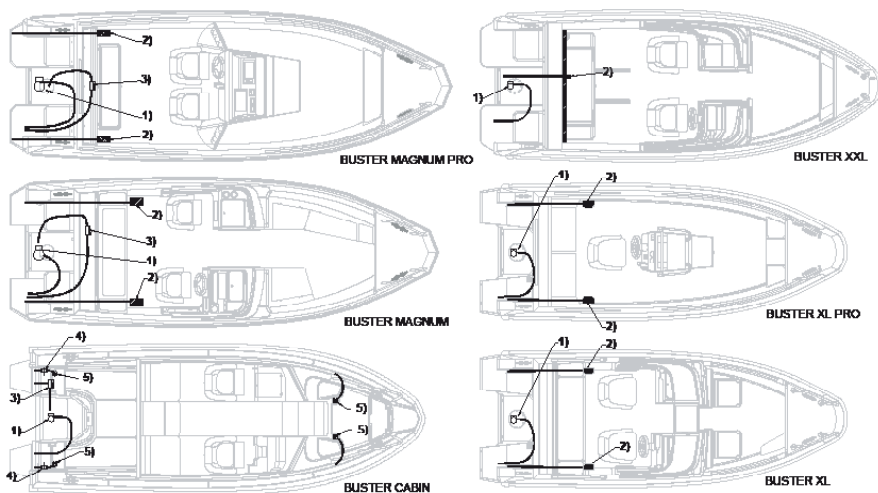
течение 2 секунд. Насос можно включить вручную с помощью пружинного переключателя на панели управления.

Всасывающий шланг и отводную трубу электрического и ручного трюмных насосов следует регулярно проверять и очищать. В моделях серии Magnum Pro, Magnum, XXL, Cabin, XL, XL Pro, X, Lx, Lx Pro и S катеров Buster доступ к насосу можно также получить через эксплуатационный люк в двигателе. В моделях M, S и XS катеров Buster насос расположен под задним сиденьем.

В Buster Mini система слива воды отсутствует. Устранить воду можно с помощью черпака или, находясь в доке, через заднюю заглушку.

ПРЕДУПРЕЖДЕНИЕ Трюмный насос не предназначен для контроля затопления, если судно село на мель или вследствие какого-либо повреждения конструкции.

ПРИМЕЧАНИЕ Регулярно проверяйте работу трюмного насоса. Очищайте всасывающий шланг от грязи.



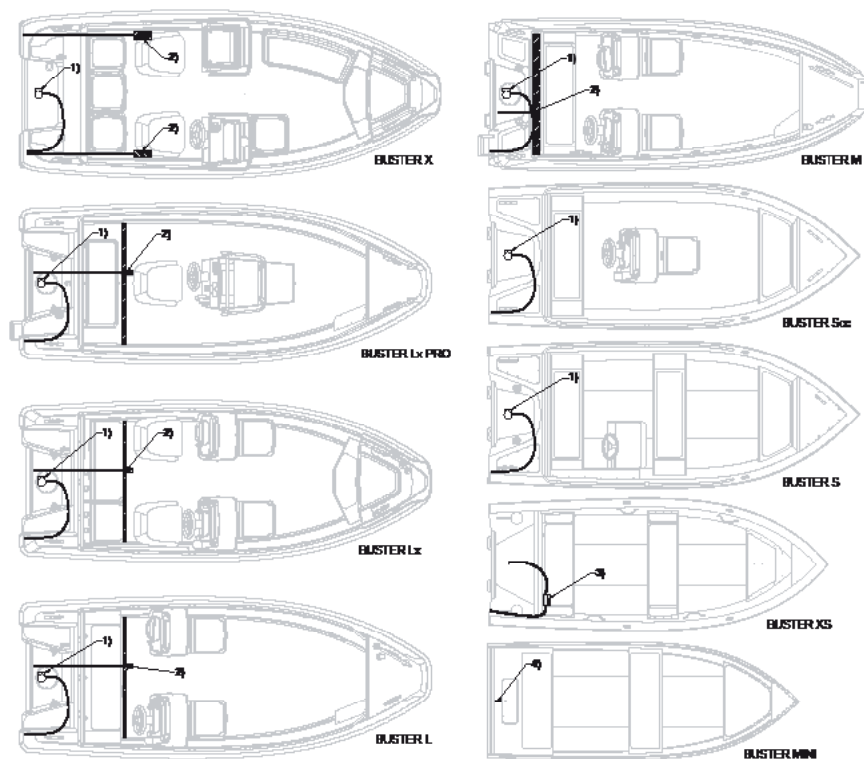


Рисунок 2 Расположения сквозных отверстий, запорных клапанов и трюмных насосов. 1) Автоматический трюмный насос
2) Заглушка для слива дождевой воды 3) Ручной трюмный насос
4) Запорный клапан

5.6.3 Устойчивость и плавучесть

Благодаря форме корпуса и сбалансированному распределению массы у катеров Buster прекрасная устойчивость. Однако помните, что большие прибойные волны всегда представляют угрозу устойчивости судна.

Примите также во внимание, что любой груз, размещенный выше уровня пола, снижает устойчивость катера и может увеличить риск опрокидывания. Размещение грузов на крыше каюты (в моделях с каютой) запрещено без исключений. Любое изменение распределения массы может значительно нарушить устойчивость катера, проектный дифферент и производительность. Если вы планируете доработки, которые приведут к изменениям в распределении массы судна, свяжитесь с изготовителем. В моделях с каютой перестановки интерьера и изменение распределения массы запрещены без разрешения изготовителя.

Объем воды в трюме всегда должен быть минимальным, поскольку свободно перемещающаяся вода всегда снижает устойчивость.


Также помните, что буксировка может снижать устойчивость как буксирующего, так и буксируемого суден.

Модели XXL, XL, XL Pro, X, Lx, Lx Pro, L, M, S, XS и Mini катеров Buster оснащены поплавками, которые выдерживают нагрузку, указанную в разделе 5.4, даже если судно заполняется водой.

5.7 Взрывоопасные среды и предотвращение опасности пожара

5.7.1 Двигатели и топливные системы

Модели Magnum Pro, Magnum, XXL, Cabin, XL, XL Pro, X, Lx и Lx Pro катеров Buster оснащены несъемным топливным баком, установленным в трюме приблизительно в 1 метре от транца. Модели L, M, S, Scs, XSR, XS и Mini катеров Buster оснащены съемными топливными баками. Перед тем как наполнять топливный бак, остановите двигатель и погасите открытый огонь и сигареты. Во время наполнения топливного бака не эксплуатируйте какое-либо электрическое оборудование.

В моделях с несъемным топливным баком крышка горловины бака  расположена справа в задней части палубы. В моделях X, Lx и Lx Pro катеров Buster крышка горловины бака видна. В других моделях она расположена под крышкой ящика с канатом, который можно замкнуть. Съемные баки следует убирать с катера перед наполнением, чтобы не допустить проливание топлива в трюм в случае переполнения.

Если вы дозаправляете катер на заправочной станции, не используйте пластиковую воронку, которая предотвращает статический разряд между пистолетом и заправочным отверстием. После наполнения бака убедитесь, что в трюм или отсек двигателя не просочилось топливо, и немедленно очистите пролитое топливо (см. разделы «Объем топливного бака», «Приложение 1. Технические характеристики»).

В моделях L, M, S, Scs, XSR, XS, XSR и Mini катеров Buster под задним сиденьем можно разместить съемный топливный бак. В моделях L и M катеров Buster можно разместить два бака, в остальных моделях — один. Не храните запасные баки в непроветриваемом помещении или незакрепленными. Оборудование, содержащее топливо, запрещается хранить в помещениях, которые для этого не предназначены.

Ежегодно проверяйте линии подачи топлива на предмет износа и разрывов. Расположение компонентов топливной системы представлено в приложении 2.

5.7.2 Тушение пожара и противопожарные меры

Модели Magnum Pro, Magnum, XXL, Cabin, XL, XL Pro, X, Lx, Lx Pro, L и M катеров Buster оснащены порошковыми огнетушителями категории 32A 68B

(2 кг), описанными в приложении 2. Огнетушитель расположен в контейнере в носовой части слева. Местоположение огнетушителя указано символом, который виден из кабины. В Buster Cabin огнетушитель находится в носовой части каюты в укладочном ящике.

Все переносные огнетушители следует ежегодно обслуживать. Огнетушители, срок службы которых превышает 10 лет, должны также пройти испытание давлением. Если производится замена оригинального огнетушителя, минимальная огнетушащая способность нового огнетушителя должна соответствовать категории 8А 68В.

Владелец или оператор катера должен обеспечить наличие на нем по крайней мере одного пожарного ведра с беспрепятственным доступом и привязанной веревкой.

Всегда обеспечивайте быстрый доступ к противопожарному оборудованию, в том числе когда катер нагружен. Проконсультируйте всех членов команды относительно местоположения и правильной эксплуатации противопожарного оборудования.

Регулярно проверяйте, чтобы топливо не проливалось в трюм, а также осматривайте катер на наличие утечки топлива. О ней свидетельствует запах бензина.

Никогда не следует делать нижеследующее.

- Закрывать доступ к спасательному оборудованию, например к огнетушителю или главному выключателю электрической системы. Забывать отпереть замок укладочного ящика в носовой части, в котором хранится огнетушитель, при использовании катера.
- Накрывать вентиляционные отверстия катера, которые обеспечивают вентиляцию топливных газов.
- Изменять электрическую или топливную системы катера или разрешать людям без специальной квалификации модифицировать любую из систем катера.
- Отсоединять линию подачи топлива от съемного бака при работающем двигателе (например, для смены бака).
- Наполнять топливный бак или загружать топливо при работающем двигателе.
- Курить, использовать открытый огонь или эксплуатировать какое-либо электрическое оборудование при погрузке топлива.

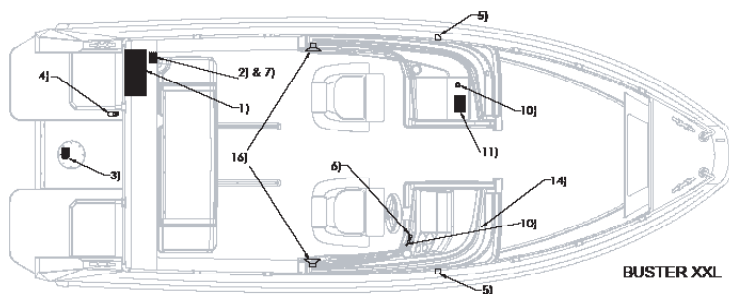
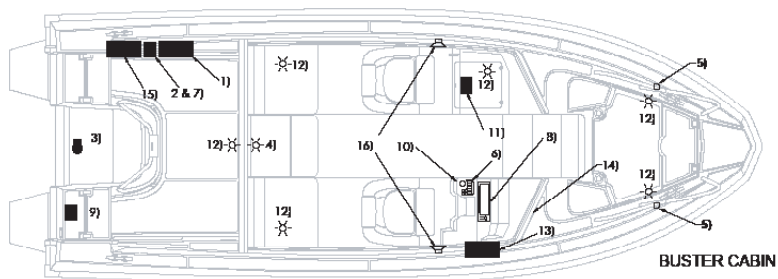
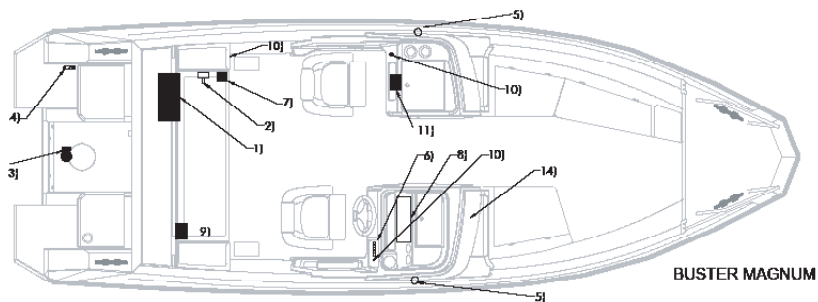
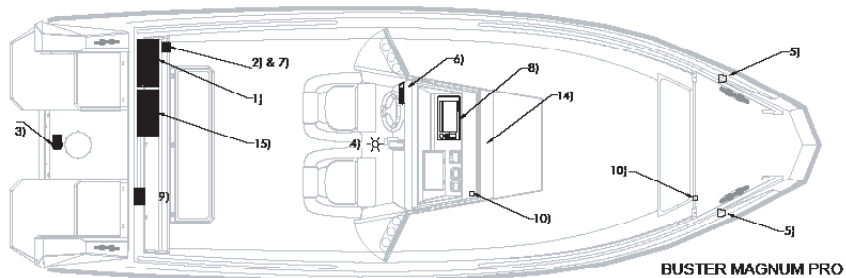
5.8 Электрическая система

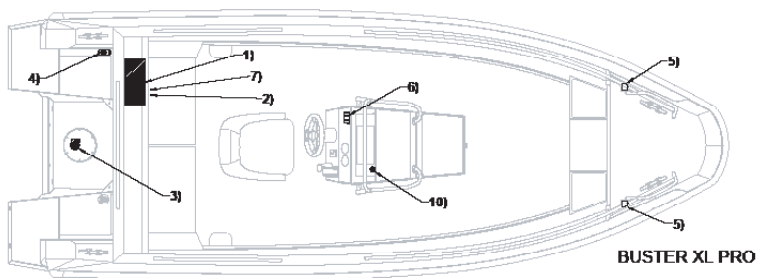
Монтажные схемы электрической системы показаны в приложении 3.

В моделях XSR, S, Scs и M катеров Buster главный выключатель расположен на стенке заднего сиденья по левой стороне катера. В моделях L, Lx и Lx Pro катеров Buster главный выключатель расположен внутри заднего сиденья по левой стороне катера. В моделях X, XL, XL Pro, XXL, Magnum и Magnum Pro катеров Buster главный выключатель расположен на задней стенке кабины по левой стороне катера рядом с задним сиденьем. Цепь находится под

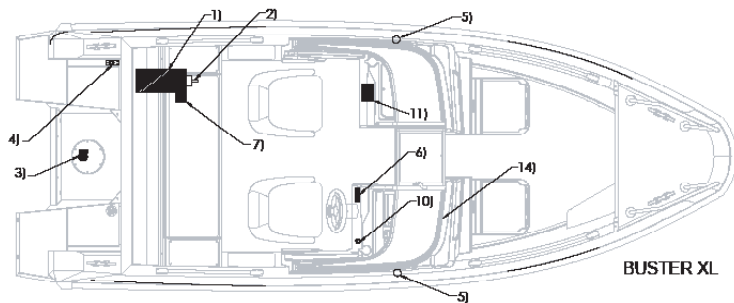
напряжением, когда ключ повернут по часовой стрелке. Цепь обесточена, когда выключатель находится в вертикальном положении. В зависимости от модели выключатель может также иметь символьные обозначения: 0 = выключен и I = включен. Автоматический трюмный насос всегда готов к использованию, когда аккумулятор подключен к электрической цепи.

Схема электрического оборудования показана на рисунке 3.

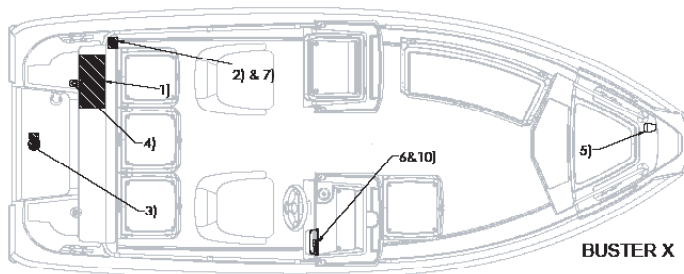




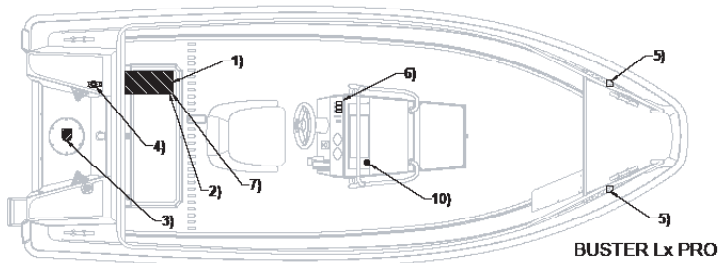
BUSTER XL PRO



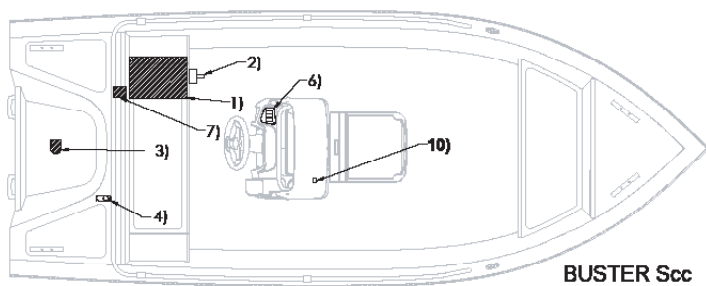
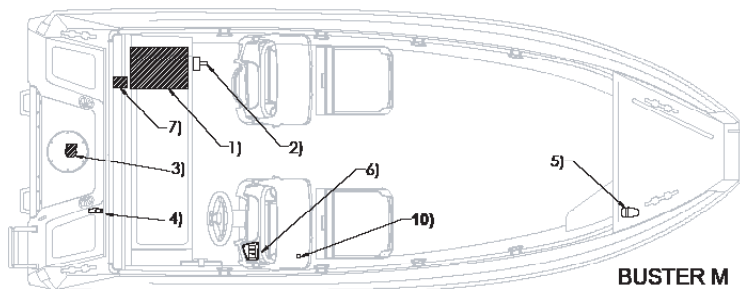
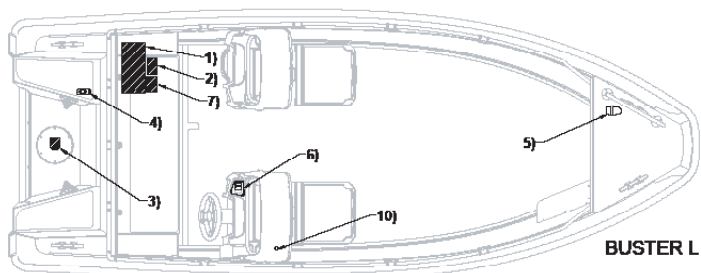
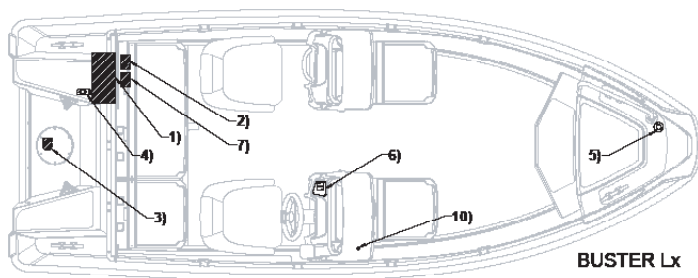
BUSTER XL



BUSTER X



BUSTER Lx PRO



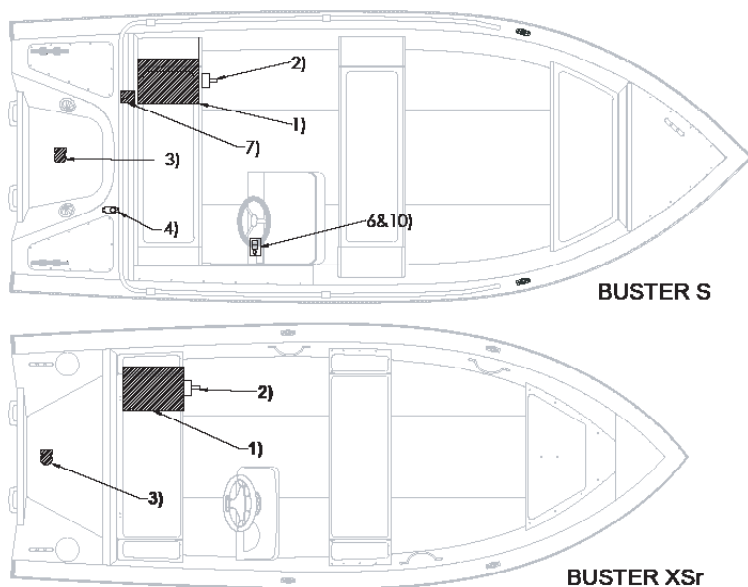


Рисунок 3 Местоположения электрического оборудования.

- 1) Аккумуляторный отсек
- 2) Главный выключатель
- 3) Трюмный насос
- 4) Мачтовый огонь, белый, 360°
- 5) Ходовой огонь с цветными секторами
- 6) Щит управления (см. рисунок 4)
- 7) Стеклоочиститель
- 8) Навигационное оборудование
- 9) Триммеры
- 10) Подогреватель
- 11) Проигрыватель радио/компакт-дисков/MP3
- 12) Прожектор
- 13) Розетка 12 В, 10 А
- 14) Панель предохранителей (см. рисунок 5)
- 15) Аккумуляторный отсек (двухаккумуляторная система)
- 16) Радар/дисплей
- 17) Лампа освещения палубы
- 18) Лампа освещения кабины
- 19) Громкоговоритель

Элементы управления и переключатели электронного оборудования расположены, как показано на рисунке 4.

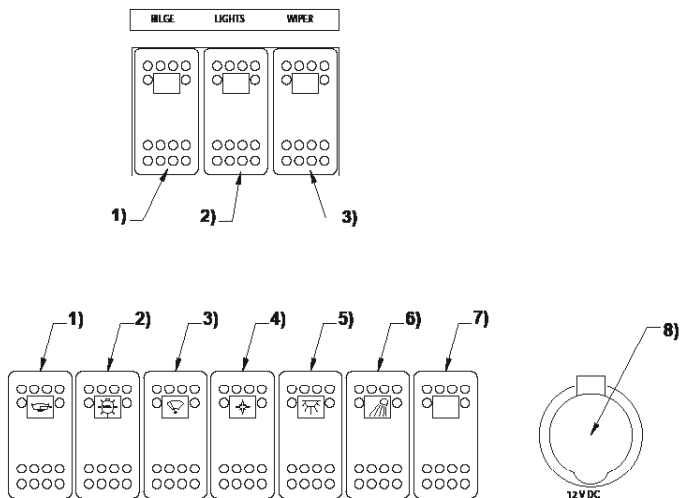


Рисунок 4 1) Выключатель трюмного насоса 2) Выключатель ходовых огней 3) Выключатель стеклоочистителя 4) Главный выключатель навигационной системы 5) Переключатель света в каюте 6) Переключатель света на палубе 7) Дополнительный/неназначенный переключатель и 8) Розетка (12 В)

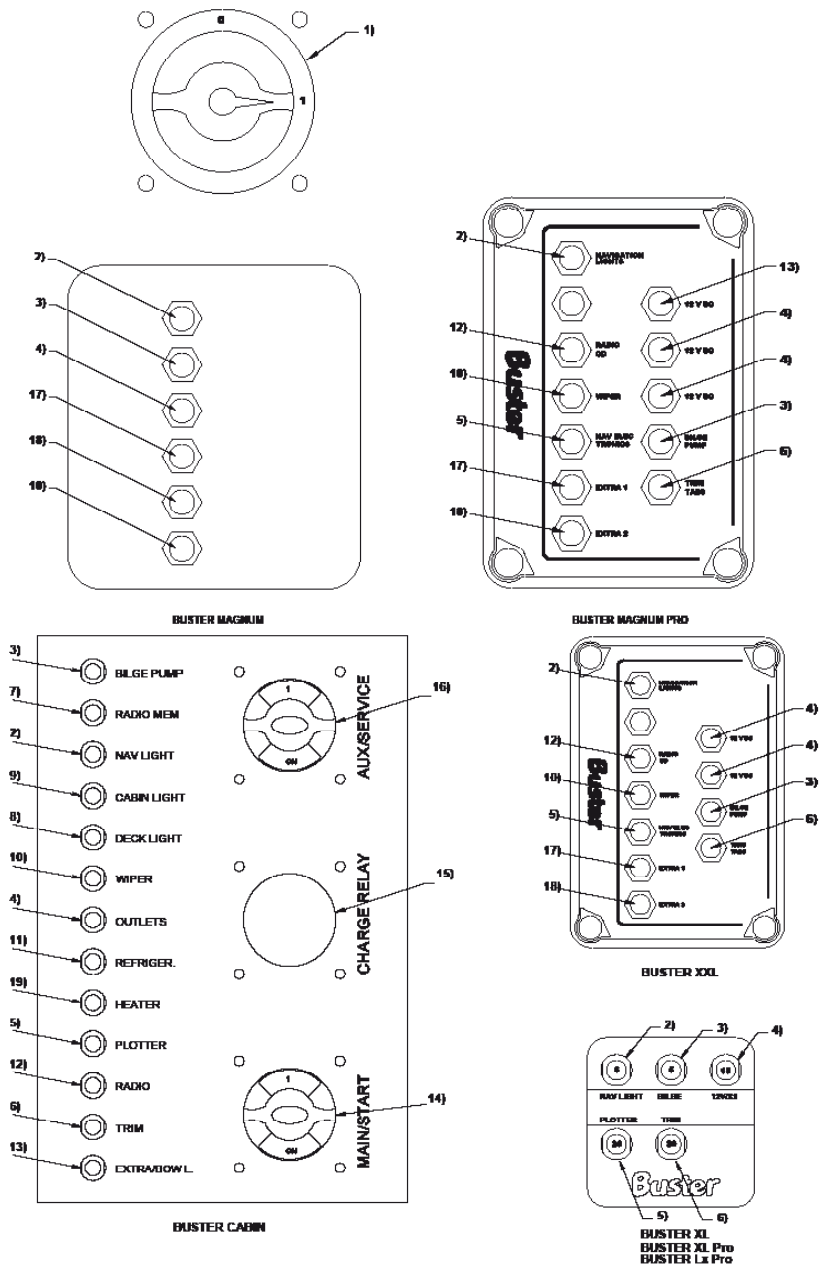
Прерыватели тока расположены на отдельной панели предохранителей возле аккумуляторного отсека или непосредственно на его стороне. Катера Buster оснащены автоматическими прерывателями тока, которые могут быть повторно активированы после перегрузки переключением выключателя в активное положение. Электрические системы всех моделей Buster оснащены двумя дополнительными цепями с прерывателями тока (1 дополнительный на 5 А и 2 дополнительных на 10 А) для дополнительных компонентов, которые могут быть установлены позже. Зажимы дополнительных цепей находятся за щитом управления на пульте рулевого управления.

Модели Magnum Pro, Magnum и Cabin катеров Buster оснащены отдельным источником питания на 20 А для навигационной системы. Цепь навигации содержит переключатель, который расположен на пульте рулевого управления, для предотвращения потребления питания навигационной системой в режиме ожидания и разрядки аккумуляторов. Источник питания навигационной системы подключен к отдельной панели предохранителей с плоскими предохранителями, которая распределяет питание на различные блоки.

Модели Magnum Pro, Magnum, Cabin и XXL катеров Buster оснащены отдельным источником питания на 15 А для дополнительных триммеров. Кабель источника питания этой цепи находится за пультом рулевого управления.

Модель Buster Cabin оснащена отдельным источником питания с индивидуальным предохранителем для топочного отопителя кабины. Эта цепьходит главный выключатель питания. Кабель источника питания этой цепи находится за пультом рулевого управления.

Не заменяйте существующие прерыватели тока прерывателями, предназначенными для слабого тока, и не устанавливайте электрические компоненты, которые превышают номинальный ток цепи.



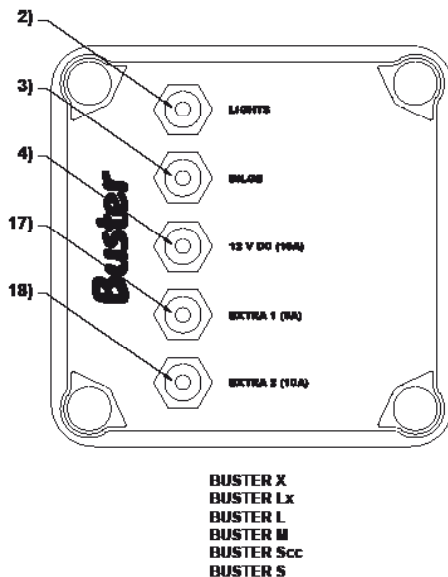


Рисунок 5 Панель предохранителей: 1) главный выключатель, 2) ходовые огни 5 А, 3) трюмный насос 5 А, 4) розетка 12 В 15 А, 5) навигационная система 20 А, 6) триммеры 20 А, 7) ток частотной памяти 1 А, 8) свет на палубе 5 А, 9) внутренний свет каюты 5 А, 10) стеклоочиститель 10 А, 11) холодильник 10 А, 12) проигрыватель компакт-дисков/радио 10 А, 13) дополнительный/носовой прожектор 10 А, 14) главный выключатель — основной аккумулятор (пусковой аккумулятор), 15) реле ускорения (реле-регулятор заряда), 16) главный выключатель — второй аккумулятор, 17) дополнительный 1, 18) дополнительный 2, 19) подогреватель.

Покидая катер на продолжительный период времени, отключайте ток с помощью главного выключателя. Также отключайте ток с помощью главного выключателя, выполняя электрические работы. Автоматический трюмный насос, радио и дополнительный подогреватель остаются доступными для использования и могут быть выключены посредством отключения клемм аккумулятора.

Подключая или отключая аккумуляторы, убедитесь, что никакие металлические инструменты не касаются алюминиевых частей катера или обеих клемм аккумулятора одновременно.

Перезаряжайте аккумуляторы только с использованием двигателя катера или устройства для зарядки аккумуляторов соответствующего типа. Зарядка аккумулятора повышенным током может стать причиной взрыва

аккумулятора. Убедитесь, что аккумулятор не перекипает во время зарядки и не разбрызгивает аккумуляторную кислоту на катер.

ПРИМЕЧАНИЕ Никогда не отключайте ток с помощью главного выключателя при работающем двигателе.

ПРИМЕЧАНИЕ Не изменяйте монтажные схемы или электрическую систему катера. Только опытный электрик должен изменять и обслуживать систему.

5.8.1 Двухаккумуляторная система (Cabin, Magnum Pro)

Катер Buster Cabin оснащен одно- и двухаккумуляторной электрической системой. Аккумулятор, главный выключатель и панель предохранителей расположены в отделении для аккумулятора в левой части задней секции.

В двухаккумуляторной системе используется два аккумулятора. Основной аккумулятор используется в основном в качестве пускового аккумулятора, а второй аккумулятор используется для подачи питания, когда двигатель выключен и нет доступного тока для подзарядки. У обоих аккумуляторов есть отдельный главный выключатель, который используется для подключения аккумуляторов к электрической системе катера или отключения их от нее. Аккумулятор отключен, когда выключатель находится в положении ВЫКЛ. Когда двигатель катера запускается и работает, рекомендуется, чтобы оба выключателя были в положении ВКЛ. Реле-регулятор заряда обеспечивает зарядку обоих аккумуляторов, пока двигатель работает. Если необходимо использовать электрическую систему катера при выключенном двигателе, пусковой аккумулятор следует отключить от системы и перевести главный выключатель аккумулятора в положение ВЫКЛ.

При покупке или замене аккумуляторов рекомендуется, чтобы основной аккумулятор мог выдавать сильный ток. Второй аккумулятор должен быть аккумулятором глубокого разряда с высокой плотностью энергии, например AGM, гелевый или литий-ионный аккумулятор.

5.9 Характеристики управления

5.9.1 Вождение на высокой скорости

Максимальные рекомендуемые характеристики мощности двигателя.

Тип	Максимальная мощность двигателя, кВт (л. с.)
Buster Magnum Pro	184 (250)
Buster Magnum	165 (225)
Buster Cabin	130 (175)
Buster XXL	110 (150)
Buster XL	84 (115)

Buster XL Pro	84 (115)
Buster X	59 (80)
Buster Lx	44 (60)
Buster Lx Pro	52 (70)
Buster L	37 (50)
Buster M	30 (40)
Buster S/Sc	22 (30)
Buster XS/XSr	15 (20)
Buster Mini	6 (8)

Не используйте катер, если реальная мощность двигателя превышает номинальную мощность, указанную на табличке изготовителя.

Если мотор оснащен электрогидравлическим усилителем дифферента, регулировка базового угла дифферента указана далее.

- Чтобы глиссировать катер, дифферент должен быть отрегулирован на всю глубину (отрицательный параметр: «поклон»).
- Если катер глиссирует на маленьких волнах, дифферент следует поднять, пока катер не начнет подпрыгивать, гребной винт не потеряет контроль или двигатель не достигнет верхнего предела нормального диапазона регулировки. Если это произойдет, слегка понизьте нос, пока ход не станет устойчивым. Журнал (индикатор скорости) можно использовать для оптимизации угла дифферента.
- Двигаясь по волнам, нос следует опустить, пока движение не станет ровным. Двигаясь с попутным ветром в очень высоких волнах, нос следует немного приподнять, чтобы избежать пробивания через волны.
- Не плавайте на высокой скорости при полностью отрицательном угле дифферента (поклон), поскольку это может вызвать покачивание катера со стороны в сторону и привести к неустойчивости управления.
- Если угол дифферента не удается отрегулировать во время движения (когда угол регулируется с помощью стержней дифферента перед отправкой), угол следует выбирать таким образом, чтобы катер слегка глиссировал под нормальной нагрузкой. Таким образом катер принимает допустимый угол глиссирования.

Прочтите также руководство к двигателю.

Подвесные двигатели обычно предназначены для установки на высоту, которая выравнивает антикавитационную плиту двигателя с килем катера.

ПРЕДУПРЕЖДЕНИЕ Регулируя угол дифферента на высокой скорости, будьте особо осторожны: поведение катера может резко измениться. Не плавайте на катере с сильно опущенным носом, поскольку вследствие этого свойства катера при поворотах могут быть непредсказуемыми.

ПРЕДУПРЕЖДЕНИЕ На максимальной скорости характеристики управляемости судна могут ухудшиться. Резкие повороты на высокой скорости могут привести к потере контроля. Снижайте скорость перед резкими поворотами в любом направлении.

ПРЕДУПРЕЖДЕНИЕ В зависимости от морских условий управление катером может стать сложнее и привести к кренам и качанию. Снижайте скорость с увеличением высоты волн.

Изучите правила мореплавания и положения МППСС (Конвенция о Международных правилах предупреждения столкновения судов в море). Управляйте катером с осторожностью и регулярно обновляйте карты.

Всегда подстраивайте скорость под преобладающие морские условия и окружающую среду. Обращайте внимание на следующие факторы.

- Высота волны (поинтересуйтесь также мнением пассажиров относительно комфортной скорости)
- Кильватерный след (максимальный кильватерный след остается при минимальной скорости глиссирования, а минимальный — на скорости в водоизмещающем режиме). Следите за знаками «Не создавать волнение». Помните о других лодочниках и безопасности: снижайте скорость и уменьшайте кильватерный след при необходимости.
- Видимость (острова, туман, дождь, солнечный свет)
- Степень изученности маршрута (необходимое для навигации время)
- Узкие и/или оживленные каналы (другие суда, шум и кильватерный след, бьющий о берег)
- Время и расстояние, требуемые для остановки или выполнения маневров уклонения.

5.9.2 Аварийный выключатель

Прикрепите к себе шнур аварийного отключения сразу же после отсоединения швартовых канатов. Подробные сведения см. в руководстве к двигателю. Если вы управляете катером в одиночестве, очень важно, чтобы двигатель выключился, если вы упадете или выпадите за борт. Однако не забывайте отсоединять шнур аварийного отключения перед тем, как покинуть катер, чтобы избежать случайной остановки двигателя.

ОПАСНОСТЬ Вращающийся гребной винт может стать смертельным для человека, выпавшего за борт или плавающего вблизи от катера. Воспользуйтесь аварийным выключателем. Всегда выключайте двигатель, если пловец или водолазник приближается к катеру или поднимается на борт.

5.9.3 Видимость с места управления

В ясную погоду, когда море спокойное, управлять катером достаточно просто, однако не теряйте бдительность (это также требование правил МППСС). Обеспечьте максимальную видимость с места управления в любое время, выполняя указанные ниже рекомендации.

- Положения команды и пассажиров не должны препятствовать обзору рулевого.
- Не плавайте на минимальной скорости глиссирования в течение продолжительного времени, поскольку поднятый нос блокирует передний обзор.
- Используйте функцию дифферента двигателя и установленные триммеры для регулировки носа, чтобы не ухудшить обзор.
- При необходимости используйте стеклоочистители.
- Не забывайте также оглядываться, особенно в судходных каналах, где быстрые суда могут вас обогнать. В узких каналах всегда рекомендуется пропускать быстрые суда, особенно если из-за ограниченного пространства они не смогут безопасно вас обойти.

В темное время суток или в условиях недостаточной видимости по любой другой причине (например, из-за тумана или сильного дождя) пользуйтесь ходовыми огнями.

5.10 Установленные процедуры: дальнейшие рекомендации и инструкции

5.10.1 Защита от падения за борт и способы поднятия на борт

Рабочие палубы катера обозначены на рисунке 6. Во время движения катера не сидите, не стойте и не оставайтесь в других местах катера.

В случае падения за борт самый простой способ обратно подняться — воспользоваться трапом для купания, расположенным в транце катера. Трап можно также выдвинуть из воды.

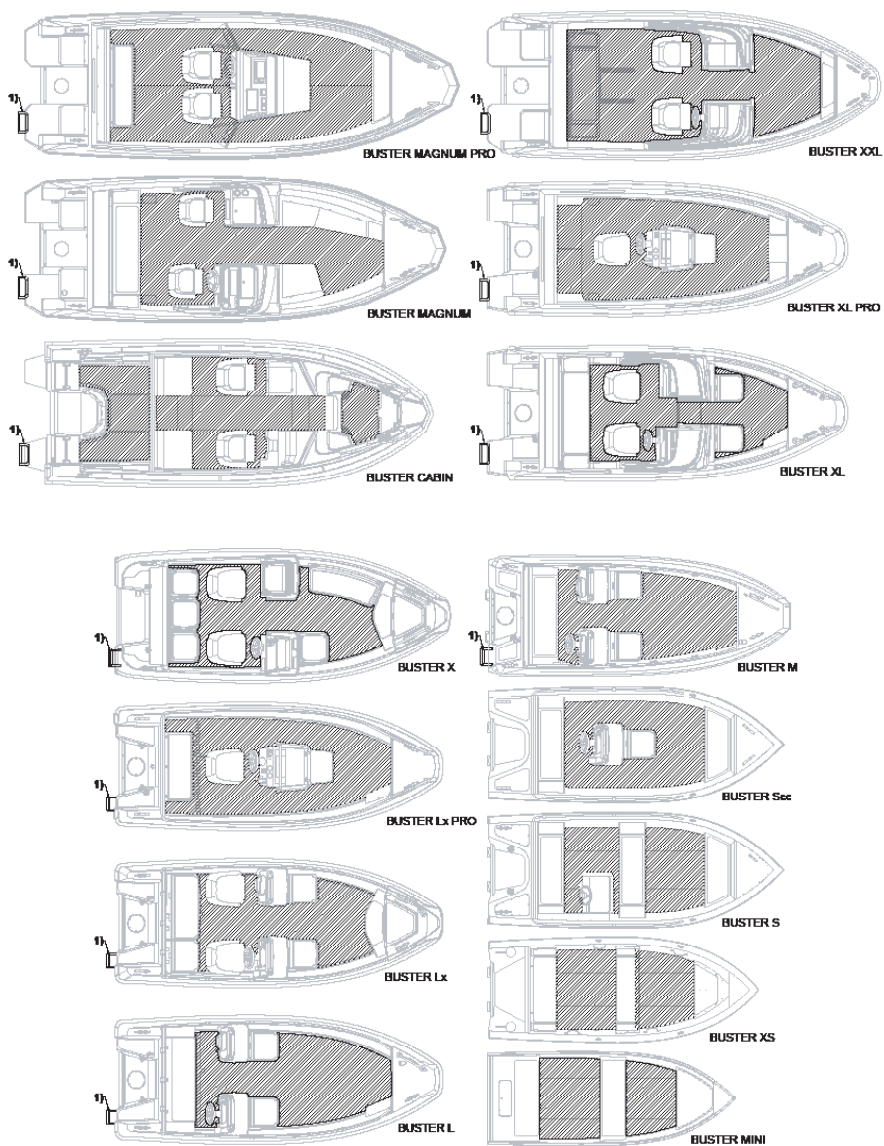


Рисунок 6 Размещение рабочих палуб (помеченные зоны) и трапа для купания (1).

5.10.2 Размещение спасательного плота

В моделях Cabin, Magnum и Magnum Pro катеров Buster предусмотрено место для спасательного плота. См. приложение 2.

5.10.3 Укладка съемного оборудования

Все тяжелое оборудование, например якоря, до отправки должно быть уложено в безопасное место. Не забывайте, что легкие предметы могут быть легко снесены ветром. Закрывайте дверь каюты до того, как катер достигнет скорости глиссирования, чтобы избежать случайного захлопывания дверей.

5.10.4 Вопросы окружающей среды

Сохранение уникальных естественных свойств архипелагов и озер — обязанность каждого моряка. Избегайте указанного ниже.

- Утечка топлива и масла.
- Выброс отходов или мусора в воду или на берег.
- Выброс моющих средств или растворителей в воду.
- Воспроизведение громких звуков (на воде и в бухте).
- Пускание кильватерного следа, особенно в узких проливах и мелких водах.

Всегда придерживайтесь применимых законов и норм по охране окружающей среды. Ознакомьтесь с положениями Международной конвенции по предотвращению загрязнения с судов (МАРПОЛ).

5.10.5 Постановка на якорь, швартовка и буксировка

Всегда осторожно пришвартовывайте катер, даже в защищенных местах, поскольку погодные условия могут неожиданно измениться. Швартовые канаты должны быть оснащены демпферными пружинами. Места швартовки показаны на рисунке 7. Не используйте какие-либо другие части катера для швартовки, буксировки или постановки на якорь. Используйте достаточно большие кранцы, чтобы предотвратить трение катера о пристань. Старайтесь не пришвартовывать катер хвостовой частью против ветра, поскольку высокие волны могут биться о корму. Учитывайте потенциальные изменения направления ветра (например, ночью).

Кольцо в носовой части предназначено для использования только с буксировочным доком или прицепом. Оно не предназначено для швартовки или любой другой цели, которая вызывает поперечное напряжение. Buster оснащен также кольцом из закаленной стали для запираения. Не используйте это кольцо для каких-либо других целей. В моделях Mini, XS и S катеров Buster крючок для прицепа и замок имеют общее кольцо. Модели M, L, Lx, Lx Pro, X, XL, XXL, Cabin, Magnum и Magnum Pro катеров Buster оснащены отдельным кольцом для запираения на носовой палубе.

На рисунке 7 также показана нагрузка, которую могут выдержать швартовочные приспособления. Владелец или пользователь несут ответственность за соответствие тросов, канатов и цепей швартовки, буксировки и постановки на якорь предполагаемому использованию, а также за то, что разрывное усилие тросов, канатов и цепей не превышает 80 % допустимой нагрузки на соответствующее швартовочное приспособление. Следует учитывать потерю прочности вследствие износа и разрывов и/или наличия узлов в тросах и канатах.

Становясь на якорь в естественной гавани, убедитесь в достаточной глубине с помощью эхолота или отвеса и опускайте якорь достаточно далеко от берега. Надежное закрепление происходит, когда длина якорного каната в 4–5 раз больше глубины. Закрепление будет еще лучше, если выпустить канат сильнее. Закрепление значительно улучшится, если первые 3–5 метров якорного каната — цепь или утяжеленный канат.

ПРЕДУПРЕЖДЕНИЕ Не пытайтесь остановить тяжелый катер вручную или упершись руками либо ногами в катер и пристань, берег или другой катер. Отрабатывайте процесс швартовки в ясную погоду. Используйте мощность двигателя экономно, но решительно.

ПРИМЕЧАНИЕ Пришвартовывая катер, учитывайте возможные изменения в направлении ветра и уровне воды, волны и кильватерный след от других катеров. Чтобы получить дополнительную информацию, обратитесь к своей страховой компании и другим источникам информации.

Буксируя другой катер, используйте достаточно крепкий буксировочный трос. Начинайте буксировку медленно, избегайте резких движений и не перегружайте двигатель. Буксируя маленькую прогулочную лодку, отрегулируйте длину троса таким образом, чтобы лодка плыла по нисходящему уклону вашего кильватера. В узких проливах и при высоких волнах приблизьте лодку к транцу, чтобы стабилизировать ее движение. Надежно закрепите все оборудование в лодке на случай опрокидывания. В открытом море накрывайте лодку, чтобы избежать затопления из-за брызг и всплесков волн.

При буксировке прикрепляйте буксировочный трос только к местам, указанным на рисунке 7.

ПРЕДУПРЕЖДЕНИЕ Буксировочный трос во время буксировки находится под значительной нагрузкой. Если буксировочный трос разорвется, высвободившийся конец может представлять смертельную опасность. Всегда используйте достаточно плотный буксировочный трос и старайтесь не находиться непосредственно перед ним.

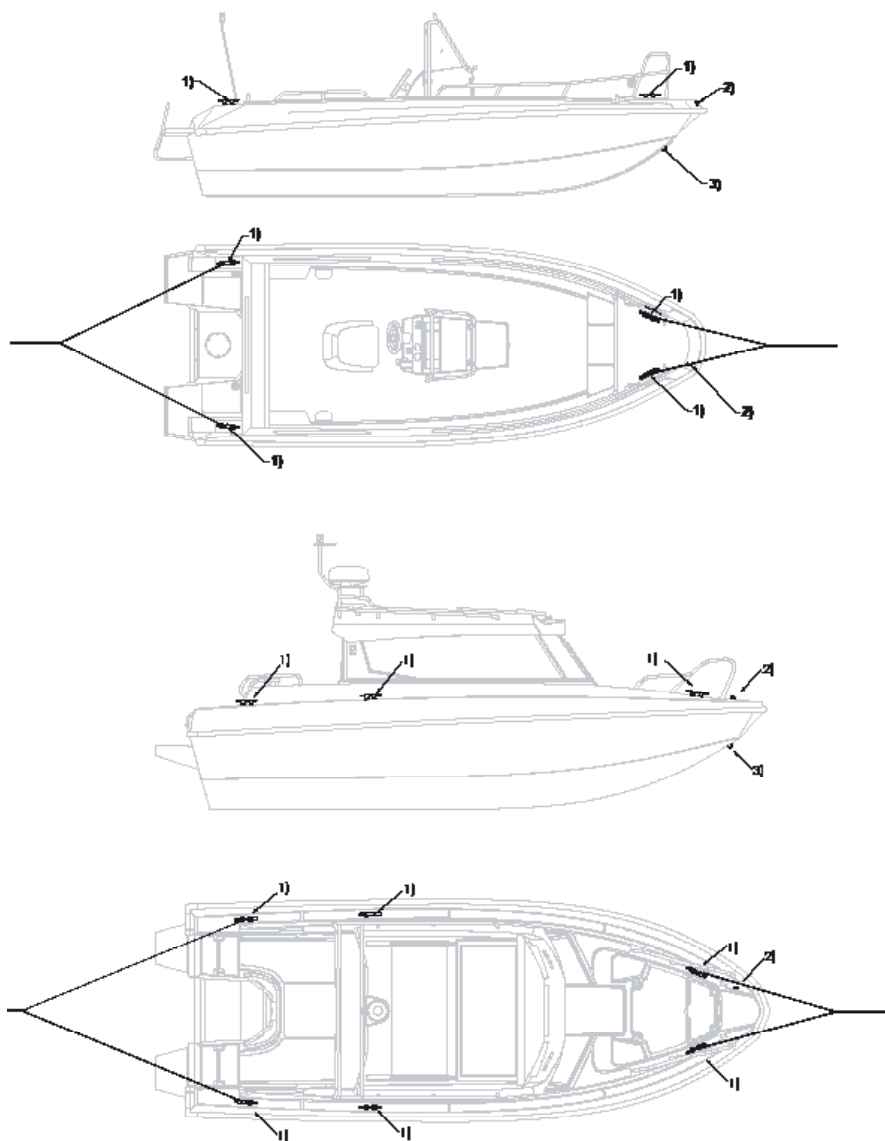


Рисунок 7 Места крепления (скобы) для буксировки, постановки на якорь и швартовки 1) (см. прочность мест крепления в таблице ниже), место крепления для запираания 2) и кольцо для прицепа 3).

Тип	Максимальная мощность (переднего и заднего хода)
Buster Magnum Pro	20,2 кН (2060 кПа)
Buster Magnum	19 кН (1937 кПа)
Buster Cabin	17,7 кН (1805 кПа)
Buster XXL	17,2 кН (1753 кПа)
Buster XL	15 кН (1529 кПа)
Buster XL Pro	15 кН (1529 кПа)
Buster X	13,1 кН (1336 кПа)
Buster Lx	13,4 кН (1366 кПа)
Buster Lx Pro	13,4 кН (1366 кПа)
Buster L	13,4 кН (1366 кПа)
Buster M	11,9 кН (1213 кПа)
Buster S/Sc	12 кН (1221 кПа)
Buster XS/XSr	8,6 кН (877 кПа)
Buster Mini	7,4 кН (755 кПа)

5.10.6 Транспортировка на прицепе

Вес катера (включая двигатель и аккумулятор) зависит от двигателя и может быть определен по следующей таблице.

Тип	Вес на прицепе
Серия Buster Magnum Pro	1350–1400 кг
Buster Magnum	1200–1300 кг
Buster Cabin	1350–1400 кг
Buster XXL	1150–1200 кг
Buster XL	750–800 кг
Серия Buster XL Pro	750–800 кг
Buster X	600–680 кг
Серия Buster Lx Pro	550–620 кг
Buster Lx	530–600 кг
Buster L	470–500 кг
Buster M	450–480 кг
Buster S/Sc	360–380 кг
Buster XS/XSr	200–220 кг
Buster Mini	130–150 кг

Общий вес не включает топливо и/или оборудование. Помещая свой катер Buster на прицеп, убедитесь, что прицеп для этого предназначен и что доступны надлежащие точки опоры. Убедитесь, что прицеп рассчитан на общий вес катера, двигателя, аккумулятора, оборудования и топлива. В свидетельстве о регистрации вашего автомобиля указан максимальный разрешенный вес прицепа. Также учитывайте собственный вес прицепа.

Избавьтесь от лишней нагрузки и трюмной воды, перед тем как помещать катер на прицеп. Отрегулируйте направляющие опоры прицепа, чтобы основной вес катера располагался на основании килевой балки. Поднимите катер на прицеп с помощью кольца для буксировки. Другие места крепления не выдержат вес катера при поднятии. Надежно закрепите катер на прицепе перед его транспортировкой. Убедитесь, что закрепляющие катер тросы препятствуют его движению из стороны в сторону, а также вперед и назад. При необходимости защиты катера поместите под закрепляющие тросы прокладки. Дальнейшие рекомендации относительно транспортировки на прицепе см. в руководстве к двигателю.

Подсказка: оставшуюся воду в трюме можно слить через заднюю заглушку, когда катер будет уже на прицепе. Не забудьте присоединить заднюю заглушку, перед тем как снимать катер с прицепа.

ПРИМЕЧАНИЕ

Убедитесь, что прицеп рассчитан на вес катера и что буксирующее транспортное средство может использоваться для буксировки общего веса катера и прицепа. Убедитесь также, что категория ваших водительских прав предусматривает управление вашим транспортным средством с тяжелым прицепом.

ПРИМЕЧАНИЕ

Вес прицепа должен слегка опираться на буксирную дугу. Убедитесь, что катер надежно закреплен на прицепе и что вес катера равномерно распределяется на опоры. Если во время транспортировки катер качается со стороны в сторону, он будет ударяться об отдельные опоры, что может повредить корпус.

ПРЕДУПРЕЖДЕНИЕ

Прицеп для катера, который содержится в плохом состоянии или имеет недостаточную грузоподъемность, может сломаться во время транспортировки и создать опасность. Убедитесь, что грузоподъемность прицепа достаточна для общего веса катера, двигателя, аккумулятора, топлива и оборудования.

6 Обслуживание, ремонт и постановка в док

Подробные сведения об обслуживании, зимнем содержании, техническом обслуживании и ремонте катера можно получить на веб-сайте по адресу <http://www.buster.fi> или у ближайшего дилера Buster.

Ремонт серьезных повреждений алюминиевых конструкций или поверхности должен выполняться авторизованным дистрибьютором Buster.

В случае поломки двигателя или проблем с другим оборудованием в первую очередь свяжитесь с производителем этого оборудования.

ПРИМЕЧАНИЕ

Неправильно выполненная установка или внесение изменений, а также отсутствие разрешения на их выполнение могут привести к повреждениям конструкций катера или нарушить его безопасность. Свяжитесь с изготовителем перед установкой нового электрического оборудования, созданием щелей или сквозных отверстий, установкой оборудования или внесением других металлических сплавов в алюминиевый катер.

Liitteet

LIITE 1: TEKNISET ERITTELYT

Veneellä on juokseva sarjanumero, CIN-koodi (CIN = Craft Identification Number = Aluksen tunnistenumero). CIN-koodi on merkitty aluksen runkoon perässä oikealle puolelle / peräpeilin ulkopintaan reunalistan viereen. Voit merkitä CIN-koodin alla olevaan taulukkoon. Kun asioit veistämön tai jälleenmyyjien kanssa, ilmoita CIN-koodi sekä veneen tyyppi, niin oikeiden varaosien toimittaminen helpottuu.

Tyypimerkintä:	Buster	
CIN-koodi:	FI-FIS	
Moottorin merkki ja malli:		
Moottorin sarjanumero:		
Veneen runkomateriaali:	Merialumiini EN AW-5754 H14 (AlMg3).	

VENEIDEN TEKNISEET TIEDOT

Buster	Magnum Pro	Magnum	Cabin	XXL	XL	XL Pro	X
Kokonaispituus, m	7,10	6,85	6,57	6,35	5,94	5,94	5,15
Rungon pituus, m	6,85	6,70	6,18	6,10	5,60	5,60	5,15
Suurin leveys, m	2,40	2,40	2,45	2,40	2,17	2,17	2,06
Syväys täyskuormalianteessa, m	0,45	0,45	0,49	0,45	0,50	0,50	0,38
Suurin korkeus veden pinnasta, m	2,70	1,43	2,62	1,43	1,38	1,65	1,41
Kuivapaino (ei moottoria, ei kuormaa), kg	1045	928	1100	850	600	590	480
Kevytpaino (moottori+akku), kg	1320	1202	1315	1065	804	794	627
Uppouman massa täyskuormalianteessa, kg	2010	1974	2080	1718	1412	1402	1220
Suurin suositeltu henkilö määrä	6	8	7	7	7	7	7
Suurin suositeltu kuormitus, kg **)	450	600	525	525	525	525	525
Polttoainesäiliö, l	250	170	150	150	100	100	70
Kellukevahto, l	1050	1000		1004	815	815	657
Suurin suositeltu konelehto, kW (hv)	185 (250)	165 (225)	130 (175)	111 (150)	84 (115)	84 (115)	58 (80)
Suorituskyky suurimmalla teholla, solmua	46	46	40	42	39	39	34
Sähköjärjestelmän jännite	12 V	12 V	12 V	12 V	12 V	12 V	12 V
Suosittelu akkukapasiteetti, Ah	1x115 tai 115+70	115	1x115 tai 115+70	100	100	100	88
Ohjauskaapeli, m (jalkaa)	Hydraulinen	Hydraulinen	Hydraulinen	Hydraulinen	Hydraulinen	Hydraulinen	3,60 (12) tai 3,00 (10)
Kaukohallintalaitteen kaapeli, m (jalkaa)	7,30 (24)	4,50 (15)	6,10 (20)	4,00 (13)	3,60 (12)	5,50 (18)	3,25 (11) tai 2,75 (9)

Buster	Lx Pro	Lx	L	M	S ja Scc	XSr	XS	Mini
Kokonaispituus, m	5,04	5,04	5,04	4,60	4,56	4,15	4,15	3,81
Rungon pituus, m	5,04	5,04	5,04	4,60	4,56	4,15	4,15	3,75
Suurin leveys, m	1,98	1,98	1,98	1,86	1,79	1,65	1,65	1,44
Syväys täyskuormatilanteessa, m	0,38	0,37	0,35	0,35	0,30	0,27	0,27	0,25
Suurin korkeus veden pinnasta, m	1,62	1,31	1,30	1,21	S: 1,08 Scc: 1,21	0,95	0,70	0,66
Kuivapaino (ei moottoria, ei kuormaa), kg	450	415	L1: 340 L2: 370	303	259	166	161	105
Kevytpaino (moottori+akku), kg	597	542	497	400	356	243	238	155
Uppouman massa täyskuormatilanteessa, kg	1097	1042	995	823	685	572	567	388
Suurin suositeltu henkilö määrä	6	6	6	5	4	4	4	3
Suurin suositeltu kuormitus, kg **)	450	450	450	375	300	300	300	225
Polttoainesäiliö, l	53	53	Irtosäiliö	Irtosäiliö	Irtosäiliö	Irtosäiliö	Irtosäiliö	Irtosäiliö
Kellukevahto, l	685	685	395	395	400	313	313	
Suurin suositeltu konetehto, kW (hv)	52 (70)	44 (60)	37 (50)	30 (40)	22 (30)	15 (20)	11 (15)	6 (8)
Suorituskyky suurimmalla teholla, soimua	30	30	28	29	25	24	24	17
Jämmite	12	12	12	12 V DC	12 V DC	12 V DC	-	-
Suosittelu akkukapasiteetti, Ah	80	80	55	55	55	55	-	-
Ohjauskaapeli, m (jalkaa)	Hydraulinen	3,35 (11)	2,75 (9)	2,75 (9)	S: 2,75 (9) Scc: 3,70 (12)	2,75 (9)	-	-
Kaukohallintalaitteen kaapeli, m (jalkaa)	5,50 (18)	3,00 (10)	2,40 (8)	2,10 (7)	S: 2,10 (7) Scc: 4,25 (14)	2,10 (7)	-	-

*) Suurin kokonaispaino on veneen kevytpaino + suurin suositeltu kuormitus. Tämän lisäksi sallitaan moottori- ja akkupaino sekä osakuormat
 **) Kuormituksessa sallitaan myös seuraavat osakuormat

OSAKUORMA	Magnum Pro	Magnum	Cabin	XXL	XL	XL Pro	X	Lx Pro	Lx	L	M	S ja Scc	XS ja XSr	Mini
Perusvarusteet, kg	20	18	20	15	10		18	10	10	10	10	10	10	10
Pelastuslautta	30	30	30											
Nesteet irtosäiliöissä, kg										38	38	19	19	8
Kiinteiden säiliöiden sisältö, kg	190	124	113	113	73	73	53	40	40					

Tuotantoteknisistä syistä johtuen saattaa päämitoissa ja tilavuuksissa olla pieniä eroja.

Huomaa, että suurin syväys on määriteltä luvun 5.3 mukaisen kuormituksen mukaan

Huomaa, että suurin korkeus on määriteltä kevytpainoisen veneen korkeimpaan kohtaan ilman lisävarusteita pois lukien irrotettava valomasto.

Huomaa, että tankkien täyttä kapasiteettia ei aina voida käyttää veneen trimmi- tai kallistuskulmasta riippuen.

Bilagor

BILAGA 1: TEKNISKA SPECIFIKATIONER

Båten har ett löpande serienummer, CIN-koden (CIN=Craft Identification Number = fartygets identifieringsnummer) CIN-koden finns på båtens skrov (till höger baktill) eller på akterspegelns utsida bredvid kantlisten. Du kan skriva in din båts CIN-kod i nedanstående tabell. Uppge CIN-koden och båttypen när du kontaktar båtbyggaren eller en återförsäljare, så att du är säker på att få rätt reservdelar.

Typmärkning:	Buster	
CIN-kod:	FI-FIS	
Motorfabrikat och modell:		
Motorns serienummer:		
Konstruktionsmaterial (skrov):	Marinaluminium EN AW-5754 H14 (AlMg3).	

TEKNISKA SPECIFIKATIONER

Buster	Magnum Pro	Magnum	Cabin	XXL	XL	XL Pro	X
Total länggd (m)	7,10	6,85	6,57	6,35	5,94	5,94	5,15
Skrovets länggd (m)	6,85	6,70	6,18	6,10	5,60	5,60	5,15
Bredd (m)	2,40	2,40	2,45	2,40	2,17	2,17	2,06
Djupgående vid full last (m)	0,45	0,45	0,49	0,45	0,50	0,50	0,38
Maximal höjd ovan vattenlinjen (m)	2,70	1,43	2,62	1,43	1,38	1,65	1,41
Vikt (utan motor och last, kg)	1045	928	1100	850	600	590	480
Lättvikt (motor + batteri, kg)	1320	1202	1315	1065	804	794	627
Displacement vid full last (kg)	2010	1974	2080	1718	1412	1402	1220
Rekommenderat maximalt antal personer ombord	6	8	7	7	7	7	7
Rekommenderad maximal last (kg) **)	450	600	525	525	525	525	525
Bränsletank (l)	250	170	150	150	100	100	70
Cellplast med flyförmåga (l)	1050	1000		1004	815	815	657
Rekommenderad maximal motorstyrka kW (hk)	185 (250)	165 (225)	130 (175)	111 (150)	84 (115)	84 (115)	58 (80)
Prestanda vid maximal motoreffekt (knop)	46	46	40	42	39	39	34
Eisystemets spänning	12 V	12 V	12 V	12 V	12 V	12 V	12 V
Rekommenderad batterikapacitet (Ah)	1x115 eller 115+70	115	1x115 eller 115+70	100	100	100	88
Styrkablar, m (ft)	Hydraulisk	Hydraulisk	Hydraulisk	Hydraulisk	Hydraulisk	Hydraulisk	3,60 (12) eller 3,00 (10)
Kablar för fjärrkontrollenhet, m (ft)	7,30 (24)	4,50 (15)	6,10 (20)	4,00 (13)	3,60 (12)	5,50 (18)	3,25 (11) eller 2,75 (9)

Buster	Lx Pro	Lx	L	M	S/Sc	XSr	XS	Mini
Total längd (m)	5,04	5,04	5,04	4,60	4,56	4,15	4,15	3,81
Skrovets längd (m)	5,04	5,04	5,04	4,60	4,56	4,15	4,15	3,75
Bredd (m)	1,98	1,98	1,98	1,86	1,79	1,65	1,65	1,44
Djupgående vid full last (m)	0,38	0,37	0,35	0,35	0,30	0,27	0,27	0,25
Maximal höjd ovan vattenlinjen (m)	1,62	1,31	1,30	1,21	S: 1,08 Sc: 1,21	0,95	0,70	0,66
Vikt (utan motor och last, kg)	450	415	L1: 340 L2: 370	303	259	166	161	105
Lättvikt (motor + batteri, kg)	597	542	497	400	356	243	238	155
Displacement vid full last (kg)	1097	1042	995	823	685	572	567	388
Rekommenderat maximalt antal personer ombord	6	6	6	5	4	4	4	3
Maximal rekommenderad last (kg) **)	450	450	450	375	300	300	300	225
Bränsletank (l)	53	53	Löstagbar bränsletank	Löstagbar bränsletank	Löstagbar bränsletank	Löstagbar bränsletank	Löstagbar bränsletank	Löstagbar bränsletank
Celllast med flyförmåga (l)	685	685		395	400	313	313	
Rekommenderad maximal motorstyrka kW (hk)	52 (70)	44 (60)	37 (50)	30 (40)	22 (30)	15 (20)	11 (15)	6 (8)
Prestanda vid maximal motoreffekt (knop)	30	30	28	29	25	24	24	17
Spänning	12	12	12	12 V DC	12 V DC	12 V DC	-	-
Rekommenderad batterikapacitet (Ah)	80	80	55	55	55	55	-	-
Styrkabl, m (ft)	Hydraulisk	3,35 (11)	2,75 (9)	2,75 (9)	S: 2,75 (9) Sc: 3,70 (12)	2,75 (9)	-	-
Kablar för fjärrkontrollenhet, m (ft)	5,50 (18)	3,00 (10)	2,40 (8)	2,10 (7)	S: 2,10 (7) Sc: 4,25 (14)	2,10 (7)	-	-

*) Maximal bruttovikt är båtens lättvikt plus maximal rekommenderad last. Vikten för motor och batteri och belastande komponenter som anges nedan tilläts ingå förutom den här angivna vikten.

**) De belastande komponenterna nedan är också tillåtna.

DELLAST	Magnum Pro	Magnum	Cabin	XXL	XL	XL Pro	X	Lx Pro	Lx	L	M	S/Sc	XS/XSr	Mini
Basutrustning (kg)	20	18	20	15	10		18	10	10	10	10	10	10	10
Räddningsflotte	30	30	30											
Vätskor i löstagbara tankar (kg)										38	38	19	19	8
Innehåll i fasta tankar (kg)	190	124	113	113	73	73	53	40	40					

Av produktionskäl och tekniska skäl kan det förekomma små variationer när de gäller mått och kapaciteter.

Observera att det maximala djupgåendet specificeras vid den tillåtna lasten som anges i avsnitt 5.3.

Lägg också märke till att den maximala höjden anger båtens högsta punkt vid lättvikt utan ytterliggare tillbehör och utan den löstagbara lättviktsmasten.

Observera att bränsletankens totala volym inte alltid är tillgänglig för användning på grund av hur båtens stuvas och/eller dess lutningsvinkel.

Vedlegg

VEDLEGG 1:TEKNISKE SPESIFIKASJONER

Båten er merket med et sekvensielt serienummer, CIN-koden (Craft Identification Number). CIN-koden er merket på skroget (høyre side bak) eller på akterspeilet ved siden av kantkappen. Du kan notere CIN-koden til båten din i tabellen nedenfor. Når du kontakter produsenten eller forhandleren, bør du oppgi CIN-koden og båttypen, slik at du er sikker på at du får levert riktige reservedeler.

Typemerking:	Buster	
CIN-kode:	FI-FIS	
Motormerke og -modell:		
Motorens serienummer:		
Konstruksjonsmateriale (skrog):	Skipsaluminium EN AW-5754 H14 (AlMg3).	

TEKNISKE SPESIFIKASJONER

Buster	Magnum Pro	Magnum	Cabin	XXL	XL	XL Pro	X
Total lengde (m)	7,10	6,85	6,57	6,35	5,94	5,94	5,15
Skroglengde (m)	6,85	6,70	6,18	6,10	5,60	5,60	5,15
Bredde (m)	2,40	2,40	2,45	2,40	2,17	2,17	2,06
Dybde med full last (m)	0,45	0,45	0,49	0,45	0,50	0,50	0,38
Makshøyde over vannlinjen (m)	2,70	1,43	2,62	1,43	1,38	1,65	1,41
Tørvekt (uten motor eller last, kg)	1045	928	1100	850	600	590	480
Egenvekt (motor og batteri, kg)	1320	1202	1315	1065	804	794	627
Forflytning med full last (kg)	2010	1974	2080	1718	1412	1402	1220
Maksimalt anbefalt antall personer	6	8	7	7	7	7	7
Maksimalt anbefalt last (kg) **)	450	600	525	525	525	525	525
Drivstofftank (l)	250	170	150	150	100	100	70
Flyteevne skum (l)	1050	1000		1004	815	815	657
Maksimal anbefalt motoreffekt (kW (hk))	185 (250)	165 (225)	130 (175)	111 (150)	84 (115)	84 (115)	58 (80)
Ytelse ved maksimal motoreffekt (knop)	46	46	40	42	39	39	34
Spenning, elektrisk system	12 V	12 V	12 V	12 V	12 V	12 V	12 V
Anbefalt batterikapasitet (Ah)	1 x 115 eller 115+70	115	1 x 115 eller 115+70	100	100	100	88
Styre kabler, m (fot)	Hydrauliske	Hydrauliske	Hydrauliske	Hydrauliske	Hydrauliske	Hydrauliske	3,60 (12) eller 3,00 (10)
Kabler til fjenkontrollenhet, m (fot)	7,30 (24)	4,50 (15)	6,10 (20)	4,00 (13)	3,60 (12)	5,50 (18)	3,25 (11) eller 2,75 (9)

Buster	Lx Pro	Lx	L	M	S / Scc	XSr	XS	Mini
Total lengde (m)	5,04	5,04	5,04	4,60	4,56	4,15	4,15	3,81
Skroglengde (m)	5,04	5,04	5,04	4,60	4,56	4,15	4,15	3,75
Bredde (m)	1,98	1,98	1,98	1,86	1,79	1,65	1,65	1,44
Dybde med full last (m)	0,38	0,37	0,35	0,35	0,30	0,27	0,27	0,25
Makshøyde over vannlinjen (m)	1,62	1,31	1,30	1,21	S: 1,08 Sec: 1,21	0,95	0,70	0,66
Tørrvekt (uten motor eller last, kg)	450	415	L1: 340 L2: 370	303	259	166	161	105
Egenvekt (motor og batteri, kg)	597	542	497	400	356	243	238	155
Forflytning med full last (kg)	1097	1042	995	823	685	572	567	388
Maksimalt anbefalt antall personer	6	6	6	5	4	4	4	3
Maksimalt anbefalt last (kg) **)	450	450	450	375	300	300	300	225
Drivstofftank (l)	53	53	Avtakbar tank	Avtakbar tank	Avtakbar tank	Avtakbar tank	Avtakbar tank	Avtakbar tank
Flyteevne skum (l)	685	685		395	400	313	313	
Maksimal anbefalt motoreffekt (kW (hk))	52 (70)	44 (60)	37 (50)	30 (40)	22 (30)	15 (20)	11 (15)	6 (8)
Ytelse ved maksimal motoreffekt (knop)	30	30	28	29	25	24	24	17
Spenning	12	12	12	12 V DC	12 V DC	12 V DC	-	-
Anbefalt batterikapasitet (Ah)	80	80	55	55	55	55	-	-
Styrekabler, m (fot)	Hydrauliske	3,35 (11)	2,75 (9)	2,75 (9)	S: 2,75(9) Sec: 3,70 (12)	2,75 (9)	-	-
Kabler til fjenkontrollenhet, m (fot)	5,50 (18)	3,00 (10)	2,40 (8)	2,10 (7)	S: 2,10(7) Sec: 4,25(14)	2,10 (7)	-	-

*) Den maksimale bruttovekten er båten egenvekt + maksimal anbefalt last. Vekten av motoren og batteriet samt lastkomponentene som er angitt nedenfor, er tillatt i tillegg til dette tallet.

**) Lastkomponentene som er angitt nedenfor, er også tillatt.

DELLAST	Magnum Pro	Magnum	Cabin	XXL	XL	XL Pro	X	Lx Pro	Lx	L	M	S / Sc	XS / XSr	Mini
Basisutstyr (kg)	20	18	20	15	10		18	10	10	10	10	10	10	10
Redningsflåte	30	30	30											
Væsker i avtakbare tanker (kg)										38	38	19	19	8
Innhold i fastmonterte tanker (kg)	190	124	113	113	73	73	53	40	40					

Av produksjonsmessige og tekniske årsaker kan det være små variasjoner i dimensjonene og kapasitetene.

Merk at den maksimale dybden er angitt under den tillatte lasten angitt i avsnitt 5.3.

Merk også at den maksimale høyden angir det høyeste punktet på båten med kun egenvekt, uten ekstra tilbehør, og ikke inkludert den avtakbare lysmasten.

Merk også at den totale kapasiteten til drivstofftanken ikke alltid er tilgjengelig på grunn av trimvinkelen og/eller krenningsvinkelen.

Appendices

APPENDIX 1: TECHNICAL SPECIFICATIONS

The boat is marked with a sequential serial number, the CIN code (Craft Identification Number). The CIN code is marked on the hull of your craft (rear right) or on the transom next to the edge strip. You can record the CIN code of your boat in the table below. Please state your CIN code and boat type to ensure delivery of correct spare parts when you contact the builder or dealers.

Type marking:	Buster	
CIN code:	FI-FIS	
Engine make and model:		
Engine serial number:		
Construction material (hull):	Marine aluminium EN AW-5754 H14 (AlMg3).	

TECHNICAL SPECIFICATIONS

Buster	Magnum Pro	Magnum	Cabin	XXL	XL	XL Pro	X
Total length (m)	7.10	6.85	6.57	6.35	5.94	5.94	5.15
Hull length (m)	6.85	6.70	6.18	6.10	5.60	5.60	5.15
Beam (m)	2.40	2.40	2.45	2.40	2.17	2.17	2.06
Draught at full load (m)	0.45	0.45	0.49	0.45	0.50	0.50	0.38
Maximum height above waterline (m)	2.70	1.43	2.62	1.43	1.38	1.65	1.41
Dry weight (no engine, no load, kg)	1045	928	1100	850	600	590	480
Light weight (engine+battery, kg)	1320	1202	1315	1065	804	794	627
Displacement at full load (kg)	2010	1974	2080	1718	1412	1402	1220
Maximum recommended number of occupants	6	8	7	7	7	7	7
Maximum recommended load (kg) **)	450	600	525	525	525	525	525
Fuel tank (l)	250	170	150	150	100	100	70
Buoyancy foam (l)	1050	1000		1004	815	815	657
Maximum recommended engine power (kW (hp))	185 (250)	165 (225)	130 (175)	111 (150)	84 (115)	84 (115)	58 (80)
Performance at maximum engine power (knots)	46	46	40	42	39	39	34
Electrical system voltage	12 V	12 V	12 V	12 V	12 V	12 V	12 V
Recommended battery capacity (Ah)	1x115 or 115+70	115	1x115 or 115+70	100	100	100	88
Steering cables, m (ft)	Hydraulic	Hydraulic	Hydraulic	Hydraulic	Hydraulic	Hydraulic	3.60 (12) or 3.00 (10)
Remote control unit cables, m (ft)	7.30 (24)	4.50 (15)	6.10 (20)	4.00 (13)	3.60 (12)	5.50 (18)	3.25 (11) or 2.75 (9)

Buster	Lx Pro	Lx	L	M	S / Scc	XSr	XS	Mini
Total length (m)	5.04	5.04	5.04	4.60	4.56	4.15	4.15	3.81
Hull length (m)	5.04	5.04	5.04	4.60	4.56	4.15	4.15	3.75
Beam (m)	1.98	1.98	1.98	1.86	1.79	1.65	1.65	1.44
Draught at full load (m)	0.38	0.37	0.35	0.35	0.30	0.27	0.27	0.25
Maximum height above waterline (m)	1.62	1.31	1.30	1.21	S: 1.08 Scc: 1.21	0.95	0.70	0.66
Dry weight (no engine, no load, kg)	450	415	L1: 340 L2: 370	303	259	166	161	105
Light weight (engine+battery, kg)	597	542	497	400	356	243	238	155
Displacement at full load (kg)	1097	1042	995	823	685	572	567	388
Maximum recommended number of occupants	6	6	6	5	4	4	4	3
Maximum recommended load (kg) **)	450	450	450	375	300	300	300	235
Fuel tank (l)	53	53	Detachable tank	Detachable tank	Detachable tank	Detachable tank	Detachable tank	Detachable tank
Buoyancy foam (l)	685	685		395	400	313	313	
Maximum recommended engine power (kW (hp))	52 (70)	44 (60)	37 (50)	30 (40)	22 (30)	15 (20)	11 (15)	6 (8)
Performance at maximum engine power (knots)	30	30	28	29	25	24	24	17
Voltage	12	12	12	12 V DC	12 V DC	12 V DC	-	-
Recommended battery capacity (Ah)	80	80	55	55	55	55	-	-
Steering cables, m (ft)	Hydraulic	3.35 (11)	2.75 (9)	2.75 (9)	S: 2.75 (9) Scc: 3.70 (12)	2.75 (9)	-	-
Remote control unit cables, m (ft)	5.50 (18)	3.00 (10)	2.40 (8)	2.10 (7)	S: 2.10 (7) Scc: 4.25 (14)	2.10 (7)	-	-

*) Maximum gross weight is the boat's light weight + maximum recommended load. The weight of the engine and the battery and the load components specified below are permitted in addition to this figure.

**) The load components specified below are also allowed.

PARTIAL LOAD	Magnum Pro	Magnum	Cabin	XXL	XL	XL Pro	X	Lx Pro	Lx	L	M	S / Scc	XS / XSr	Mini
Basic equipment (kg)	20	18	20	15	10		18	10	10	10	10	10	10	10
Life raft	30	30	30											
Liquids in detachable tanks (kg)										38	38	19	19	8
Content of fixed tanks (kg)	190	124	113	113	73	73	53	40	40					

For production and technical reasons the dimensions and capacities are subject to minor variation.

Please note that the maximum draught is specified at the permitted load specified in Section 5.3.

Please also note that maximum height specifies the highest point of the boat at light weight without optional accessories and excluding the detachable light mast.

Please also note that total fuel tank capacity may not always be available for use due to trim and/or banking angle of the craft.

Anhänge

ANHANG 1: TECHNISCHE DATEN

Das Boot ist mit einer fortlaufenden Seriennummer, der Bootskennnummer (Craft Identification Number, CIN) gekennzeichnet. Die CIN ist auf dem Rumpf Ihres Boots (hinten rechts) oder am Heckspiegel neben der Kantenabdeckung angebracht. Sie können die CIN Ihres Bootes unten in die Tabelle eintragen. Geben Sie bei Anfragen an den Hersteller oder Händler die CIN und den Bootstyp an, damit die richtigen Ersatzteile geliefert werden.

Typenkennzeichnung:	Buster	
CIN:	FI-FIS	
Marke und Modell des Motors:		
Seriennummer des Motors:		
Konstruktionsmaterial (Rumpf):	Seefestes Aluminium EN AW-5754 H14 (AlMg3).	

TECHNISCHE DATEN

Buster	Magnum Pro	Magnum	Cabin	XXL	XL	XL Pro	X
Gesamtlänge (m)	7,10	6,85	6,57	6,35	5,94	5,94	5,15
Rumpflänge (m)	6,85	6,70	6,18	6,10	5,60	5,60	5,15
Decksbalken (m)	2,40	2,40	2,45	2,40	2,17	2,17	2,06
Tiefgang bei voller Zuladung (m)	0,45	0,45	0,49	0,45	0,50	0,50	0,38
Maximale Höhe über Wasserlinie (m)	2,70	1,43	2,62	1,43	1,38	1,65	1,41
Trockengewicht (ohne Motor, ohne Zuladung, kg)	1045	928	1100	850	600	590	480
Gewicht in fahrbereitem Zustand (Motor+Batterie, kg)	1320	1202	1315	1065	804	794	627
Verdrängung bei voller Zuladung (kg)	2010	1974	2080	1718	1412	1402	1220
Maximale empfohlene Personenanzahl	6	8	7	7	7	7	7
Maximale empfohlene Zuladung (kg) (**)	450	600	525	525	525	525	525
Treibstofftank (l)	250	170	150	150	100	100	70
Auftriebsschaum (l)	1050	1000		1004	815	815	657
Maximale empfohlene Motorleistung (kW (PS))	185 (250)	165 (225)	130 (175)	111 (150)	84 (115)	84 (115)	58 (80)
Leistung bei maximaler Motorleistung (Knoten)	46	46	40	42	39	39	34
Bordnetzspannung	12 V	12 V	12 V	12 V	12 V	12 V	12 V
Empfohlene Batterekapazität (Ah)	1x115 oder 115+70	115	1x115 oder 115+70	100	100	100	88
Steuerkabel, m (ft)	Hydraulisch	Hydraulisch	Hydraulisch	Hydraulisch	Hydraulisch	Hydraulisch	3,60 (12) oder 3,00 (10)
Fernsteuerungskabel, m (ft)	7,30 (24)	4,50 (15)	6,10 (20)	4,00 (13)	3,60 (12)	5,50 (18)	3,25 (11) oder 2,75 (9)

Buster	Lx Pro	Lx	L	M	S / Scc	XSr	XS	Mini
Gesamtlänge (m)	5,04	5,04	5,04	4,60	4,56	4,15	4,15	3,81
Rumpflänge (m)	5,04	5,04	5,04	4,60	4,56	4,15	4,15	3,75
Decksbalken (m)	1,98	1,98	1,98	1,86	1,79	1,65	1,65	1,44
Tiefgang bei voller Zuladung (m)	0,38	0,37	0,35	0,35	0,30	0,27	0,27	0,25
Maximale Höhe über Wasserlinie (m)	1,62	1,31	1,30	1,21	S: 1,08 Scc: 1,21	0,95	0,70	0,66
Trockengewicht (ohne Motor, ohne Zuladung, kg)	450	415	L1: 340 L2: 370	303	259	166	161	105
Gewicht in fahrbereitem Zustand (Motor+Batterie, kg)	597	542	497	400	356	243	238	155
Verdrängung bei voller Zuladung (kg)	1097	1042	995	823	685	572	567	388
Maximale empfohlene Personenzahl	6	6	6	5	4	4	4	3
Maximale empfohlene Zuladung (kg) **)	450	450	450	375	300	300	300	225
Treibstofftank (l)	53	53	Abnehmbarer Tank	Abnehmbarer Tank	Abnehmbarer Tank	Abnehmbarer Tank	Abnehmbarer Tank	Abnehmbarer Tank
Auftriebsschaum (l)	685	685		395	400	313	313	
Maximale empfohlene Motorleistung (kW (PS))	52 (70)	44 (60)	37 (50)	30 (40)	22 (30)	15 (20)	11 (15)	6 (8)
Leistung bei maximaler Motorleistung (Knoten)	30	30	28	29	25	24	24	17
Spannung	12	12	12	12 V DC	12 V DC	12 V DC	-	-
Empfohlene Batteriekapazität (Ah)	80	80	55	55	55	55	-	-
Steuerkabel, m (ft)	Hydraulisch	3,35 (11)	2,75 (9)	2,75 (9)	S: 2,75 (9) Scc: 3,70 (12)	2,75 (9)	-	-
Fernsteuerungskabel, m (ft)	5,50 (18)	3,00 (10)	2,40 (8)	2,10 (7)	S: 2,10 (7) Scc: 4,25 (14)	2,10 (7)	-	-

*) Das maximale empfohlene Bruttogewicht entspricht dem Trockengewicht des Boots plus der maximalen empfohlenen Zuladung. Das Gewicht des Motors und der Batterie sowie die unten angegebenen Teillasten sind zusätzlich zu dieser Abbildung zulässig.

**) Die unten angegebenen Teillasten sind ebenfalls zulässig.

TEILZULADUNG	Magnum Pro	Magnum	Cabin	XXL	XL	XL Pro	X	Lx Pro	Lx	L	M	S / Scc	XS / XSr	Mini
Grundausüstung (kg)	20	18	20	15	10		18	10	10	10	10	10	10	10
Rettungsinsel	30	30	30											
Medien in abnehmbaren Tanks (kg)										38	38	19	19	8
Inhalt fest eingebaute Tanks (kg)	190	124	113	113	73	73	53	40	40					

Aus produktionstechnischen Gründen können bei Hauptmaßen und Fassungsvermögen geringfügige Abweichungen auftreten. Bitte beachten Sie, dass der maximale Tiefgang für die zulässige Zuladung gemäß Abschnitt 5.3 angegeben wird.

Bitte beachten Sie ebenfalls, dass die maximale Höhe den höchsten Punkt des Bootes bei Trockengewicht ohne optionales Zubehör und abnehmbaren Lichtmast angibt.

Bitte beachten Sie auch, dass der Gesamtankinhalt aufgrund des Trimm- und/oder Neigungswinkels des Bootes nicht immer voll zur Verfügung steht.

Приложения

ПРИЛОЖЕНИЕ 1. ТЕХНИЧЕСКИЕ ХАРАКТЕРИСТИКИ

Катер обозначен порядковым серийным номером — номером CIN (идентификационным номером судна). Номер CIN нанесен на корпус судна (справа на корме) или на транец рядом со стыковой планкой. Вы можете записать номер CIN своего катера в таблицу ниже. При обращении к изготовителю или торговым посредникам укажите номер CIN и тип своего катера, чтобы вам гарантированно доставили подходящие запчасти.

Обозначение типа:	Buster	
Номер CIN:	FI-FIS	
Марка и модель двигателя:		
Серийный номер двигателя:		
Конструкционный материал (корпус):	морской алюминий EN AW-5754 H14 (AlMg3).	

ТЕХНИЧЕСКИЕ ХАРАКТЕРИСТИКИ

Buster	Magnum Pro	Magnum	Cabin	XXL	XL	XL Pro	X
Общая длина (м)	7,10	6,85	6,57	6,35	5,94	5,94	5,15
Длина корпуса (м)	6,85	6,70	6,18	6,10	5,60	5,60	5,15
Ширина (м)	2,40	2,40	2,45	2,40	2,17	2,17	2,06
Осадка при полной нагрузке (м)	0,45	0,45	0,49	0,45	0,50	0,50	0,38
Максимальная высота над ватерлинией (м)	2,70	1,43	2,62	1,43	1,38	1,65	1,41
Сухой вес (без двигателя и нагрузки, кг)	1045	928	1100	850	600	590	480
Вес без груза (с двигателем и аккумулятором, кг)	1320	1202	1315	1065	804	794	627
Водоизмещение при полной нагрузке (кг)	2010	1974	2080	1718	1412	1402	1220
Максимальное рекомендуемое количество пассажиров	6	8	7	7	7	7	7
Максимальная рекомендуемая нагрузка (кг) ***	450	600	525	525	525	525	525
Топливный бак (л)	250	170	150	150	100	100	70
Пена для обеспечения плавучести (л)	1050	1000		1004	815	815	657
Максимальная рекомендуемая мощность двигателя (кВт (л. с.))	185 (250)	165 (225)	130 (175)	111 (150)	84 (115)	84 (115)	58 (80)
Скорость при максимальной мощности двигателя (узлы)	46	46	40	42	39	39	34
Напряжение в электрической системе	12 В	12 В	12 В	12 В	12 В	12 В	12 В
Рекомендуемая емкость аккумулятора (Ач)	1x115 или 115+70	115	1x115 или 115+70	100	100	100	88
Рулевые тросы, м (футы)	Гидравлическая система рулевого управления	Гидравлическая система рулевого управления	Гидравлическая система рулевого управления	Гидравлическая система рулевого управления	Гидравлическая система рулевого управления	Гидравлическая система рулевого управления	3,60 (12) или 3,00 (10)
Тросы системы дистанционного управления, м (футы)	7,30 (24)	4,50 (15)	6,10 (20)	4,00 (13)	3,60 (12)	5,50 (18)	3,25 (11) или 2,75 (9)

Buster	Lx Pro	Lx	L	M	S/Scс	XSr	XS	Mini
Общая длина (м)	5,04	5,04	5,04	4,60	4,56	4,15	4,15	3,81
Длина корпуса (м)	5,04	5,04	5,04	4,60	4,56	4,15	4,15	3,75
Ширина (м)	1,98	1,98	1,98	1,86	1,79	1,65	1,65	1,44
Осадка при полной нагрузке (м)	0,38	0,37	0,35	0,35	0,30	0,27	0,27	0,25
Максимальная высота над ватерлинией (м)	1,62	1,31	1,30	1,21	S: 1,08 Scс: 1,21	0,95	0,70	0,66
Сухой вес (без двигателя и нагрузки, кг)	450	415	L1: 340 L2: 370	303	259	166	161	105
Вес без груза (с двигателем и аккумулятором, кг)	597	542	497	400	356	243	238	155
Водоизмещение при полной нагрузке (кг)	1097	1042	995	823	685	572	567	388
Максимальное рекомендуемое количество пассажиров	6	6	6	5	4	4	4	3
Максимальная рекомендуемая нагрузка (кг **)	450	450	450	375	300	300	300	225
Топливный бак (л)	53	53	Съемный бак	Съемный бак	Съемный бак	Съемный бак	Съемный бак	Съемный бак
Пена для обеспечения плавучести (л)	685	685	685	395	400	313	313	
Максимальная рекомендуемая мощность двигателя (кВт (л. с.))	52 (70)	44 (60)	37 (50)	30 (40)	22 (30)	15 (20)	11 (15)	6 (8)
Скорость при максимальной мощности двигателя (узлы)	30	30	28	29	25	24	24	17
Напряжение	12	12	12	12 В постоянного тока	12 В постоянного тока	12 В постоянного тока	-	-
Рекомендуемая емкость аккумулятора (Ач)	80	80	55	55	55	55	-	-
Рулевые тросы, м (футы)	Гидравлическая система рулевого управления	3,35 (11)	2,75 (9)	2,75 (9)	S: 2,75 (9) Scс: 3,70 (12)	2,75 (9)	-	-
Тросы системы дистанционного управления, м (футы)	5,50 (18)	3,00 (10)	2,40 (8)	2,10 (7)	S: 2,10 (7) Scс: 4,25 (14)	2,10 (7)	-	-

*) Максимальный вес брутто — вес катера без груза + максимальная рекомендуемая нагрузка. Кроме этого показателя, также допускаются значения веса двигателя, аккумулятора и приведенных ниже компонентов нагрузки.

**) Также допускаются указанные ниже компоненты нагрузки.

ЧАСТИЧНАЯ НАГРУЗКА	Magnum Pro	Magnum	Cabin	XXL	XL	XL Pro	X	Lx Pro	Lx	L	M	S/Sc	XS/XSr	Mini
Основное оборудование (кг)	20	18	20	15	10		18	10	10	10	10	10	10	10
Спасательный плот	30	30	30											
Жидкости в съемных баках (кг)										38	38	19	19	8
Содержимое несъемных баков (кг)	190	124	113	113	73	73	53	40	40					

По производственно-техническим причинам значения размеров и емкости могут незначительно изменяться.

Обратите внимание, что максимальная осадка указана с учетом допустимого уровня нагрузки, приведенного в разделе 5.3.

Кроме того, примите к сведению, что максимальная высота — это наивысшая точка катера без груза, дополнительного оборудования и съемной стойки для огня.

Также необходимо отметить, что в некоторых случаях из-за определенного дифферента и/или угла крена судна общую емкость топливного бака, возможно, не удастся использовать.

LIITE 2: VENEIDEN YLEISJÄRJESTELYKUVAT

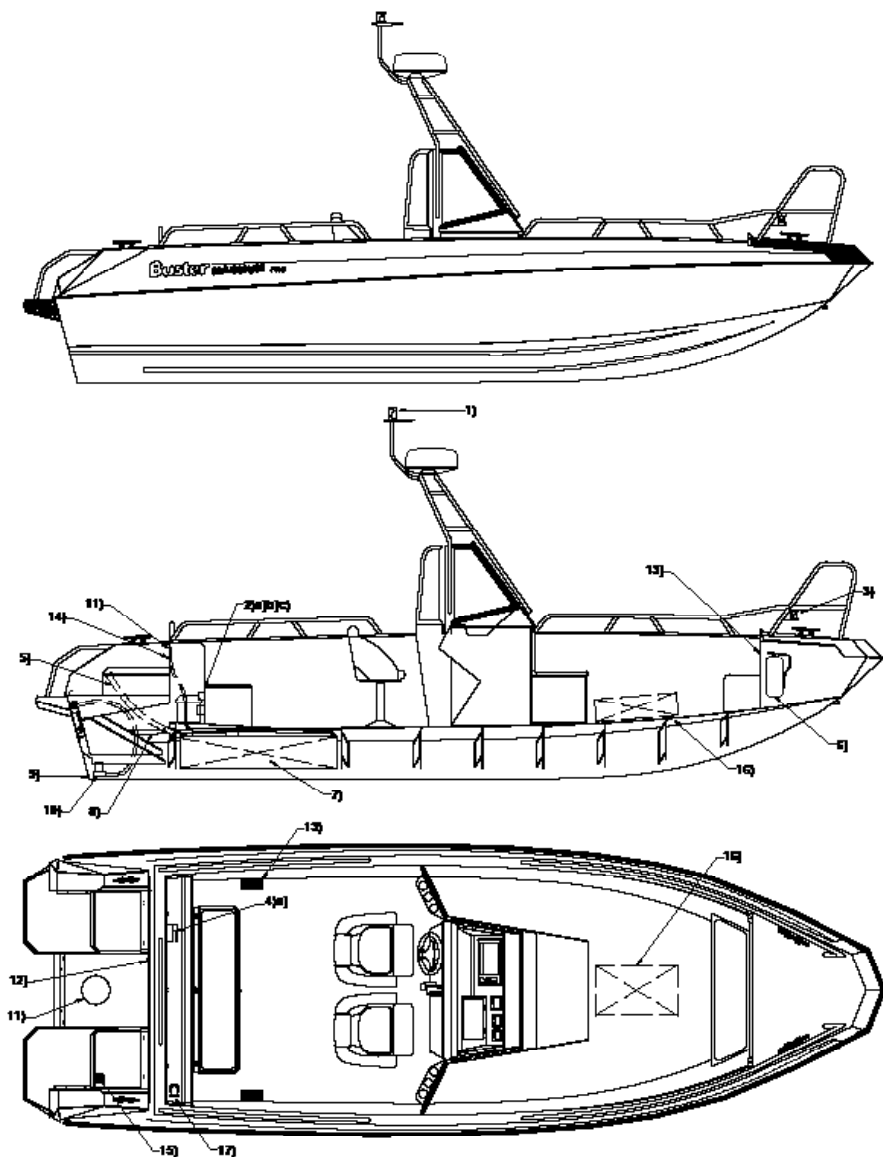
BILAGA 2: ALLMÄNNA KONSTRUKTIONSBILDER

VEDLEGG 2: GENERELLE DIAGRAMMER

APPENDIX 2: GENERAL LAYOUT DIAGRAMS

ANHANG 2: ALLGEMEINER AUFBAU

ПРИЛОЖЕНИЕ 2. ОБЩИЕ КОМПОНОВОЧНЫЕ СХЕМЫ



Buster Magnum Pro selitteet sivulla 20

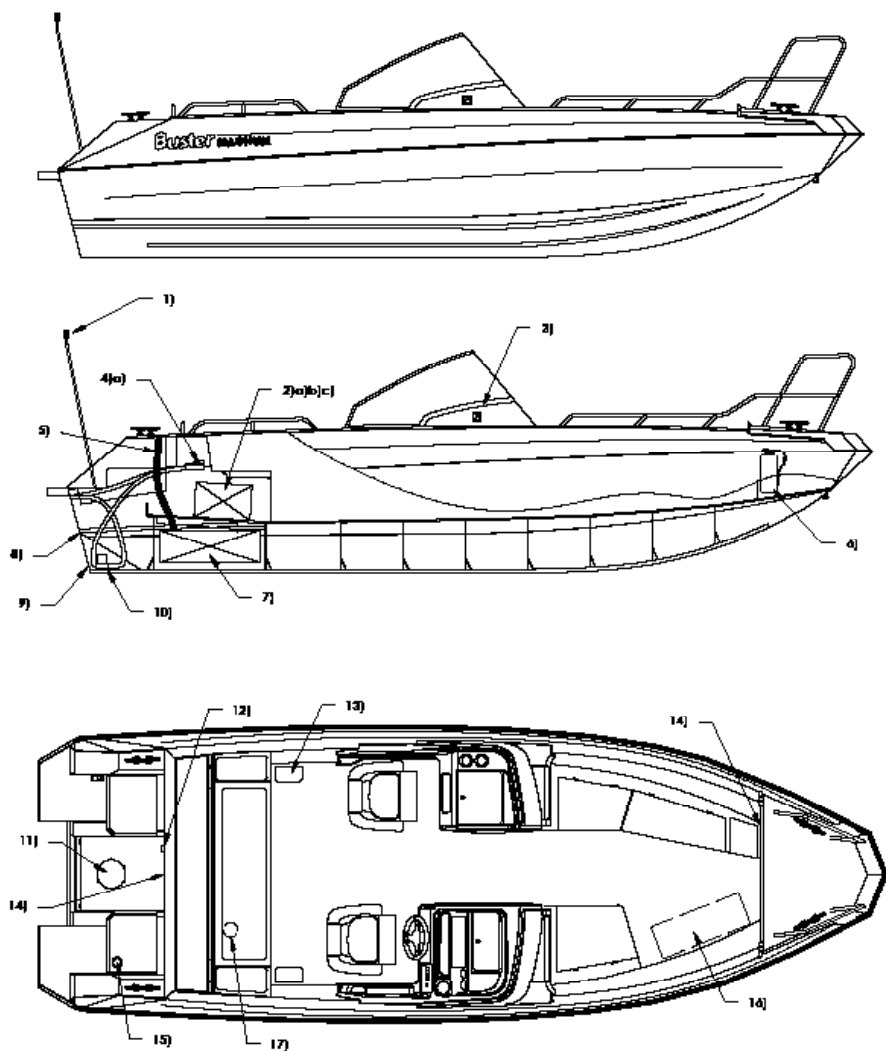
Buster Magnum Pro, förklaringar på sidan 21

Figurtekst for Buster Magnum Pro på side 22

Buster Magnum Pro legend on page 23

Legende Buster Magnum Pro auf Seite 24

Условные обозначения для модели Buster Magnum Pro см. на стр. 25



Buster Magnum selitteet sivulla 20

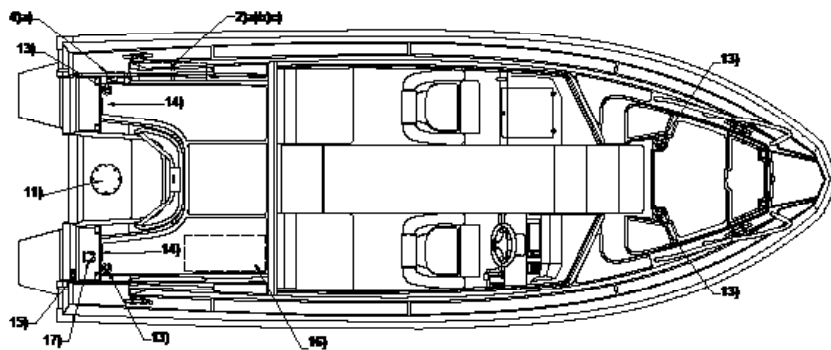
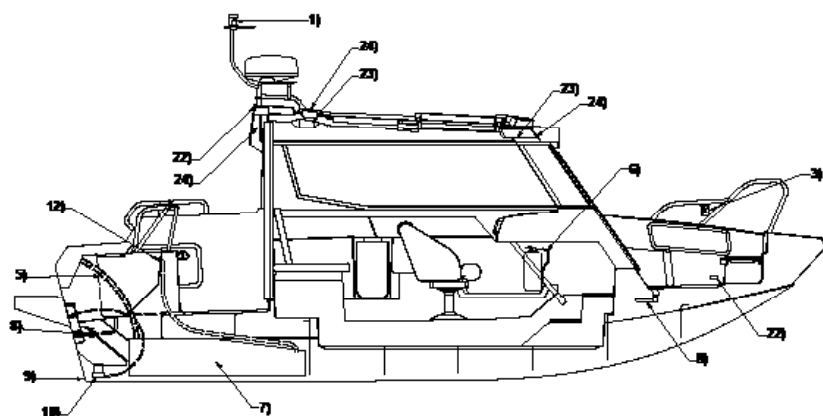
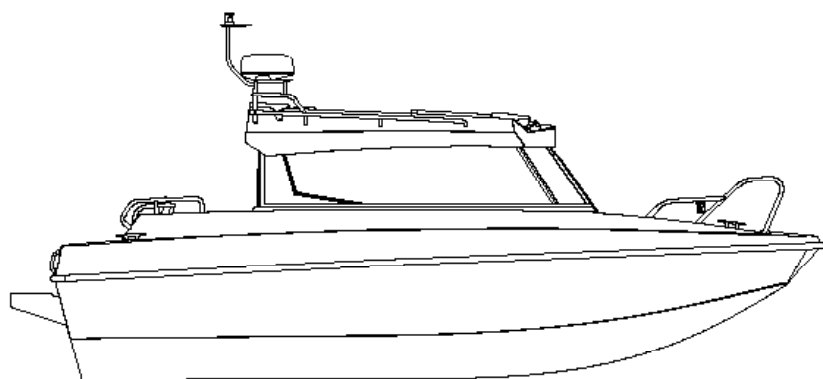
Buster Magnum, förklaringar på sidan 21

Figurtekst för Buster Magnum på side 22

Buster Magnum legend on page 23

Legende Buster Magnum auf Seite 24

Условные обозначения для модели Buster Magnum см. на стр. 25



Buster Cabin selitteet sivulla 20

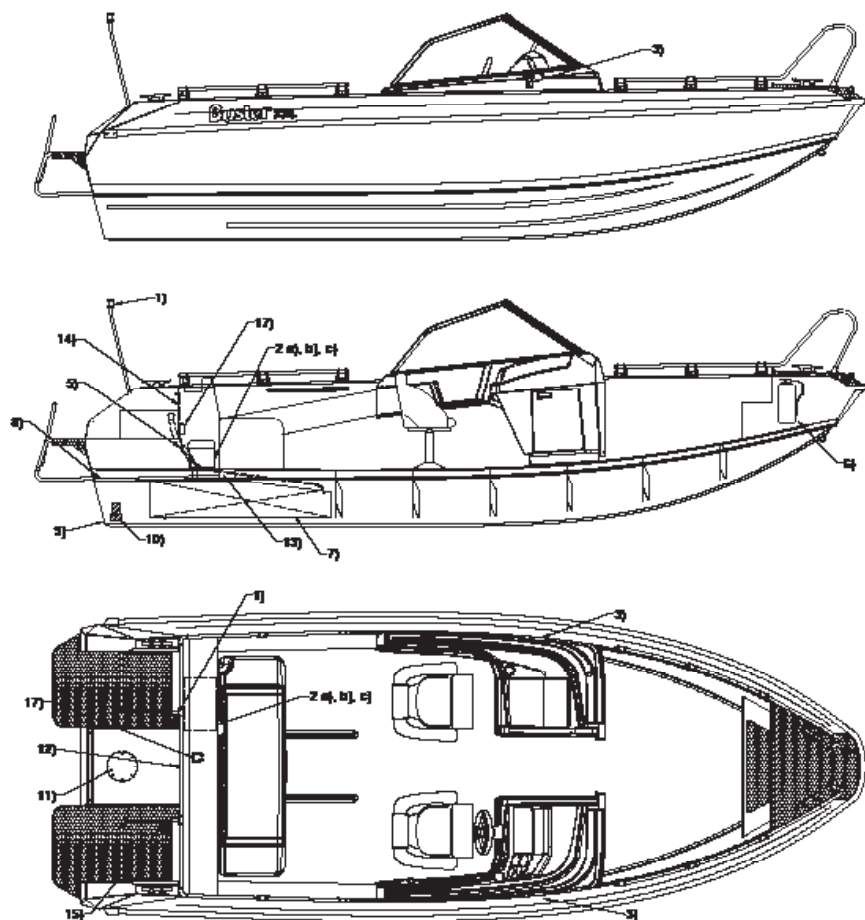
Buster Cabin, förklaringar på sidan 21

Figurtekst for Buster Cabin på side 22

Buster Cabin legend on page 23

Legende Buster Cabin auf Seite 24

Условные обозначения для модели Buster Cabin см. на стр. 25



Buster XXL selitteet sivulla 20

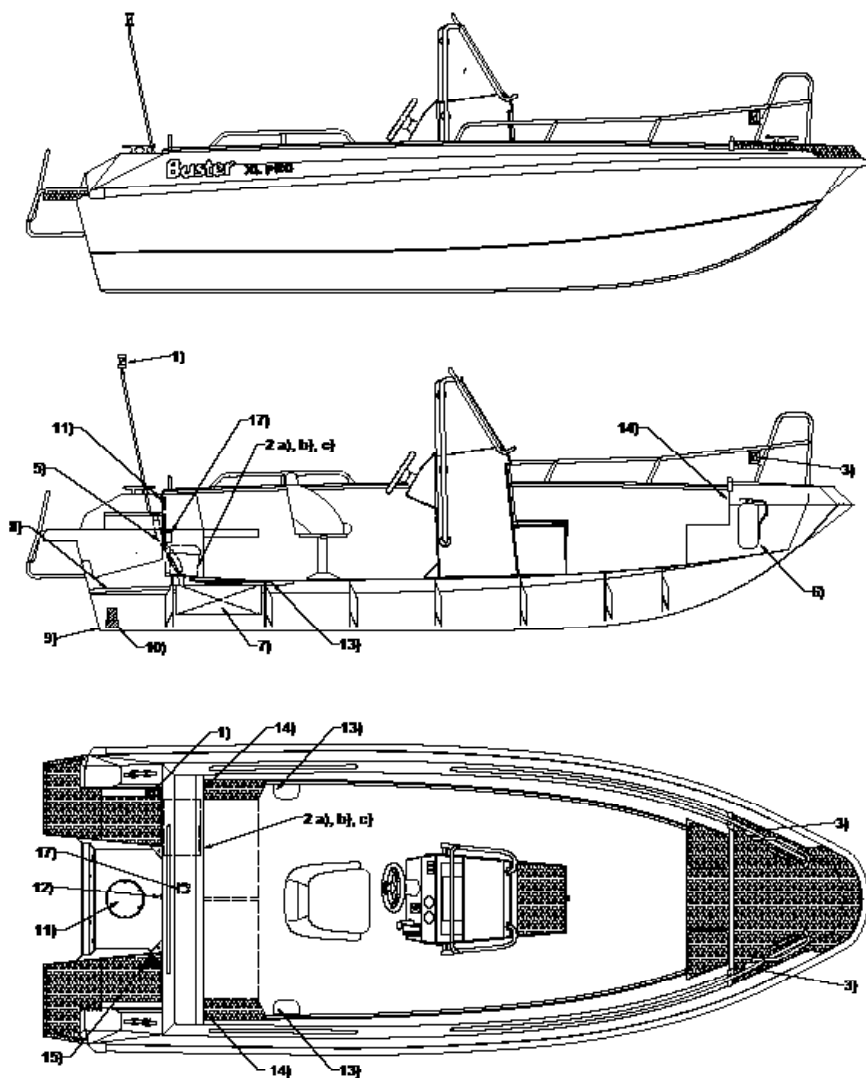
Buster XXL, förklaringar på sidan 21

Figurtekst for Buster XXL på side 22

Buster XXL legend on page 23

Legende Buster XXL auf Seite 24

Условные обозначения для модели Buster XXL см. на стр. 25



Buster XL Pro selitteet sivulla 20

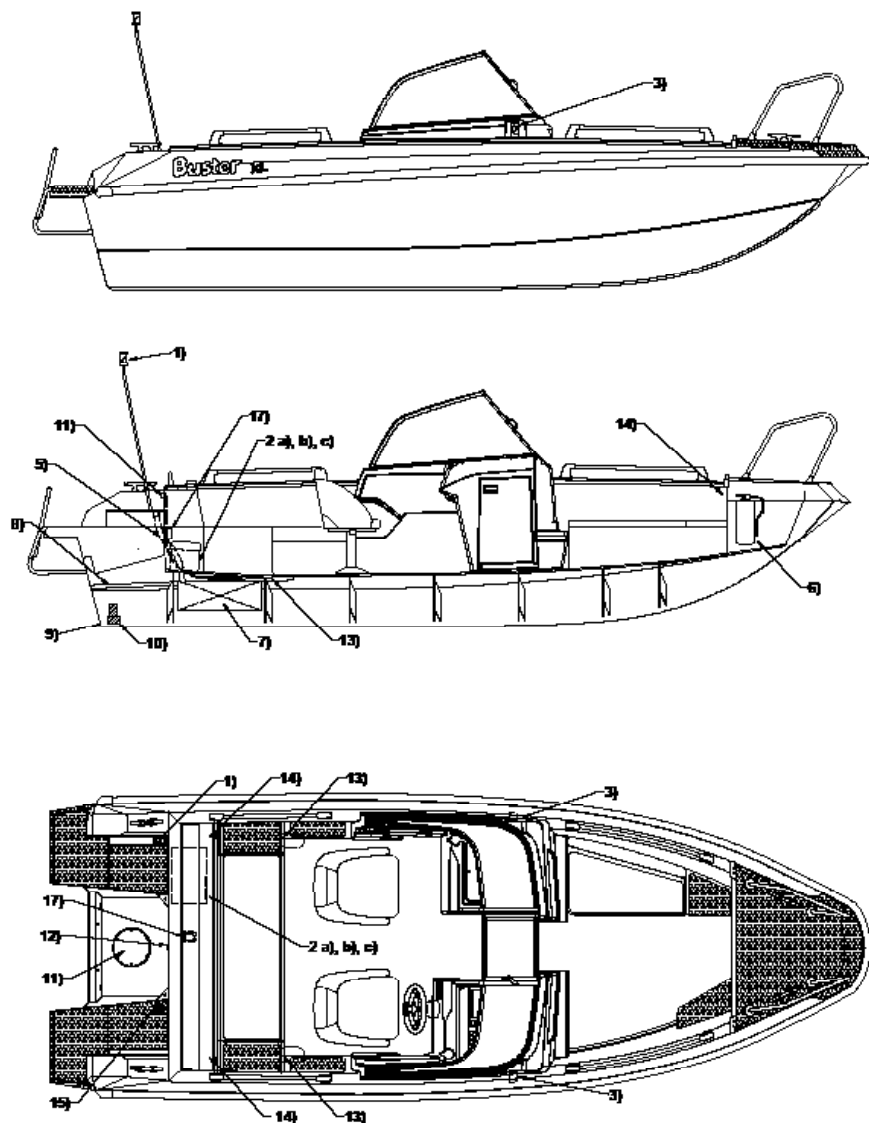
Buster XL Pro, förklaringar på sidan 21

Figurtekst for Buster XL Pro på side 22

Buster XL Pro legend on page 23

Legende Buster XL Pro auf Seite 24

Условные обозначения для модели Buster XL Pro см. на стр. 25



Buster XL selitteet sivulla 20

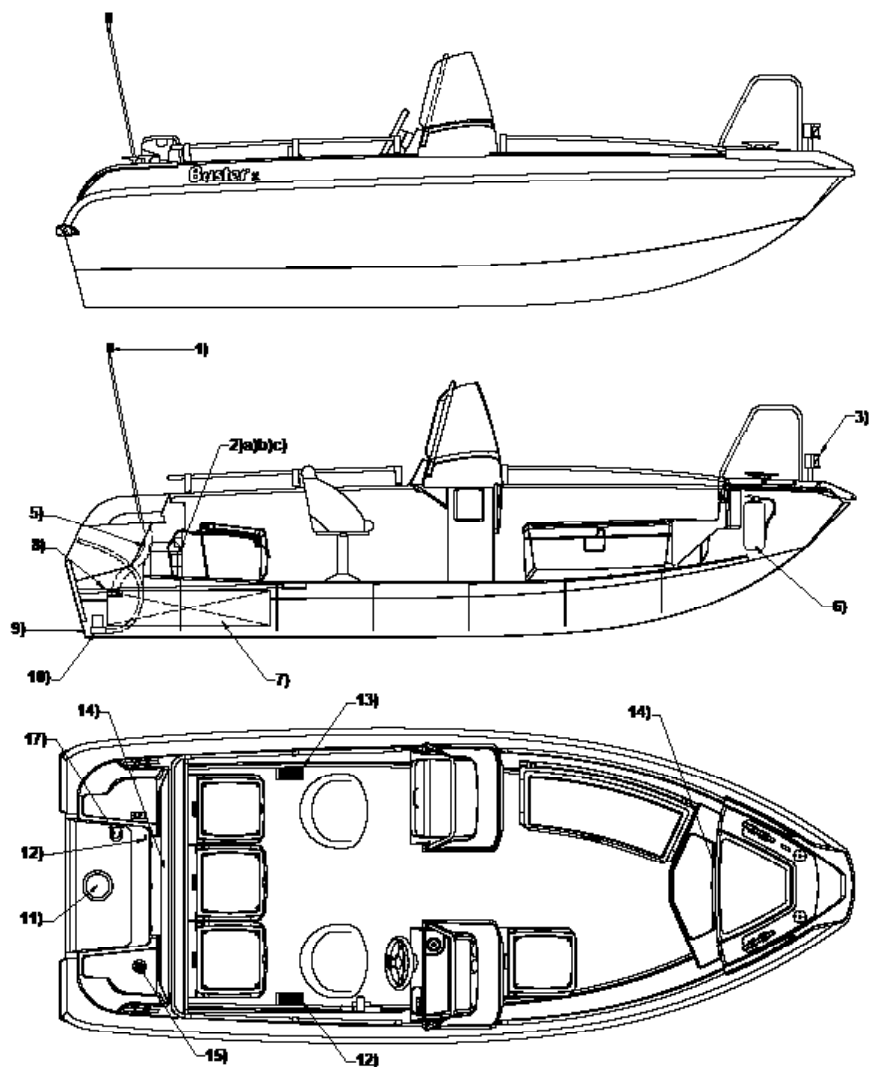
Buster XL, förklaringar på sidan 21

Figurtekst för Buster XL på side 22

Buster XL legend on page 23

Legende Buster XL auf Seite 24

Условные обозначения для модели Buster XL см. на стр. 25



Buster X selitteet sivulla 20

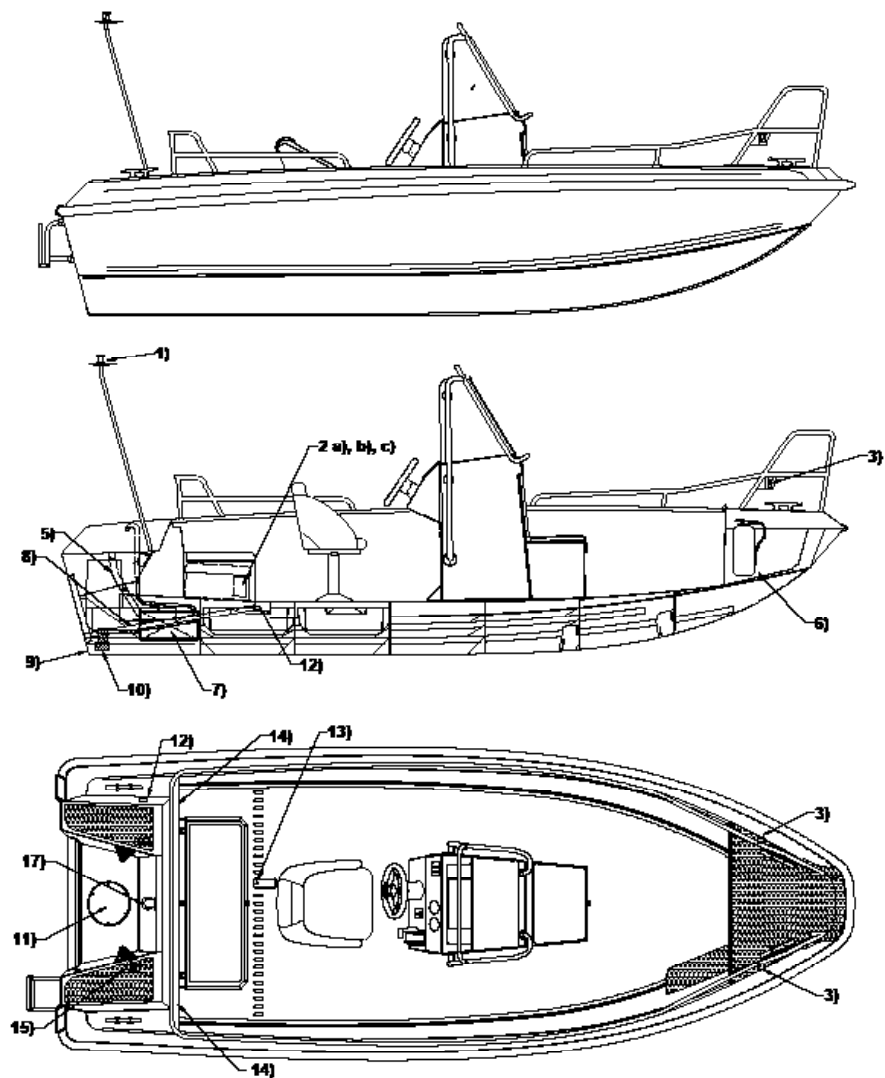
Buster X, förklaringar på sidan 21

Figurtekst for Buster X på side 22

Buster X legend on page 23

Legende Buster X auf Seite 24

Условные обозначения для модели Buster X см. на стр. 25



Buster Lx pro selitteet sivulla 20

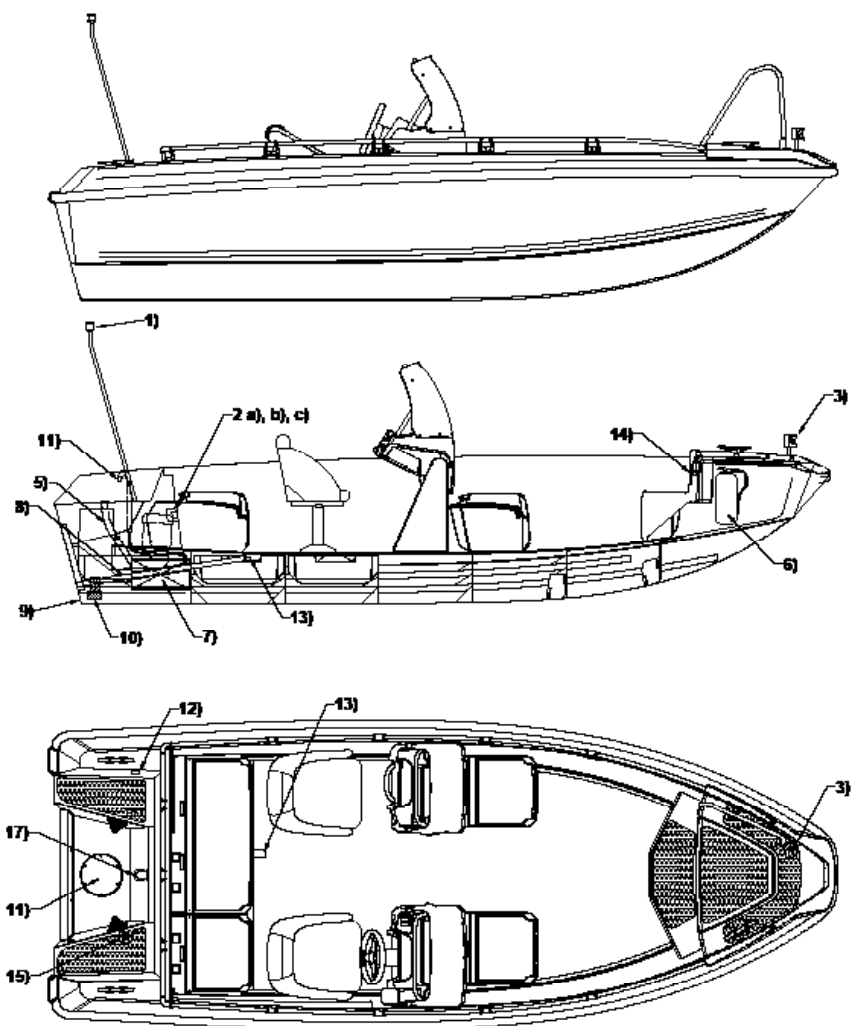
Buster Lx pro, förklaringar på sidan 21

Figurtekst for Buster Lx pro på side 22

Buster Lx pro legend on page 23

Legende Buster Lx Pro auf Seite 24

Условные обозначения для модели Buster Lx pro см. на стр. 25



Buster Lx selitteet sivulla 20

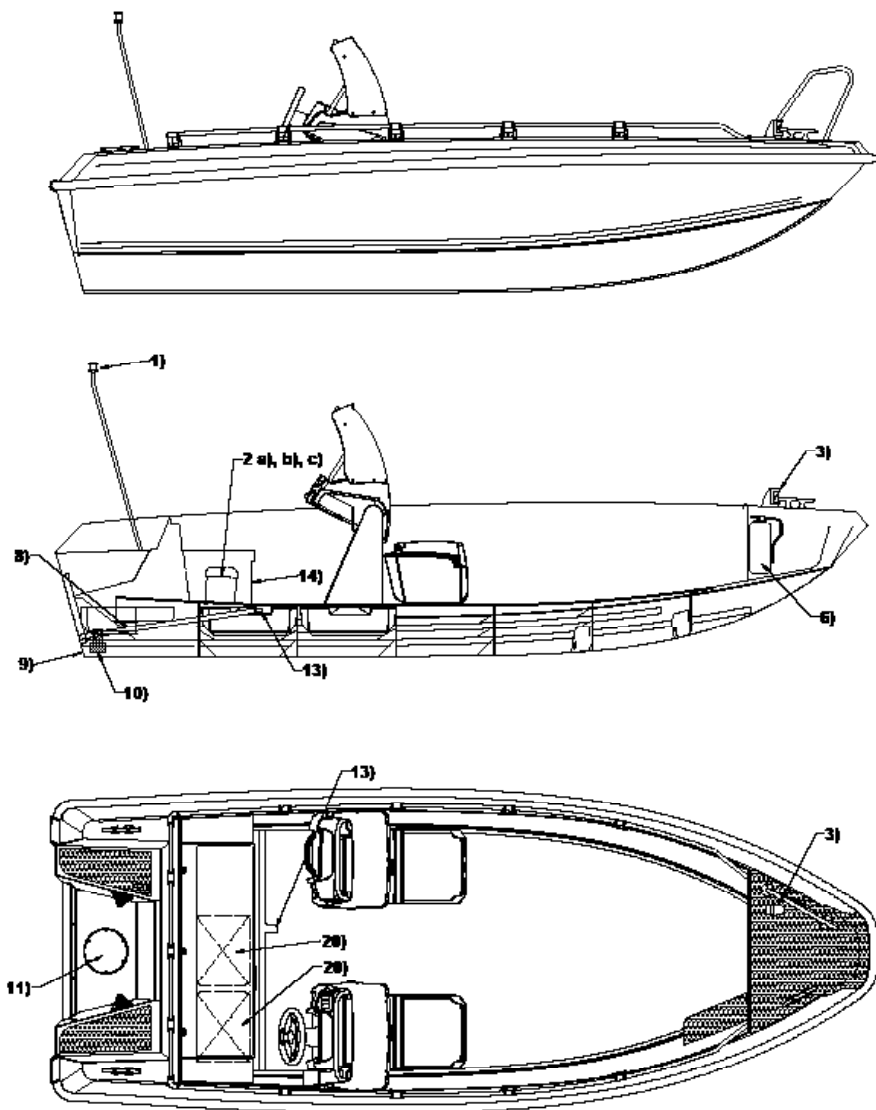
Buster Lx, förklaringar på sidan 21

Figurtekst for Buster Lx på side 22

Buster Lx legend on page 23

Legende Buster Lx auf Seite 24

Условные обозначения для модели Buster Lx см. на стр. 25



Buster L selitteet sivulla 20

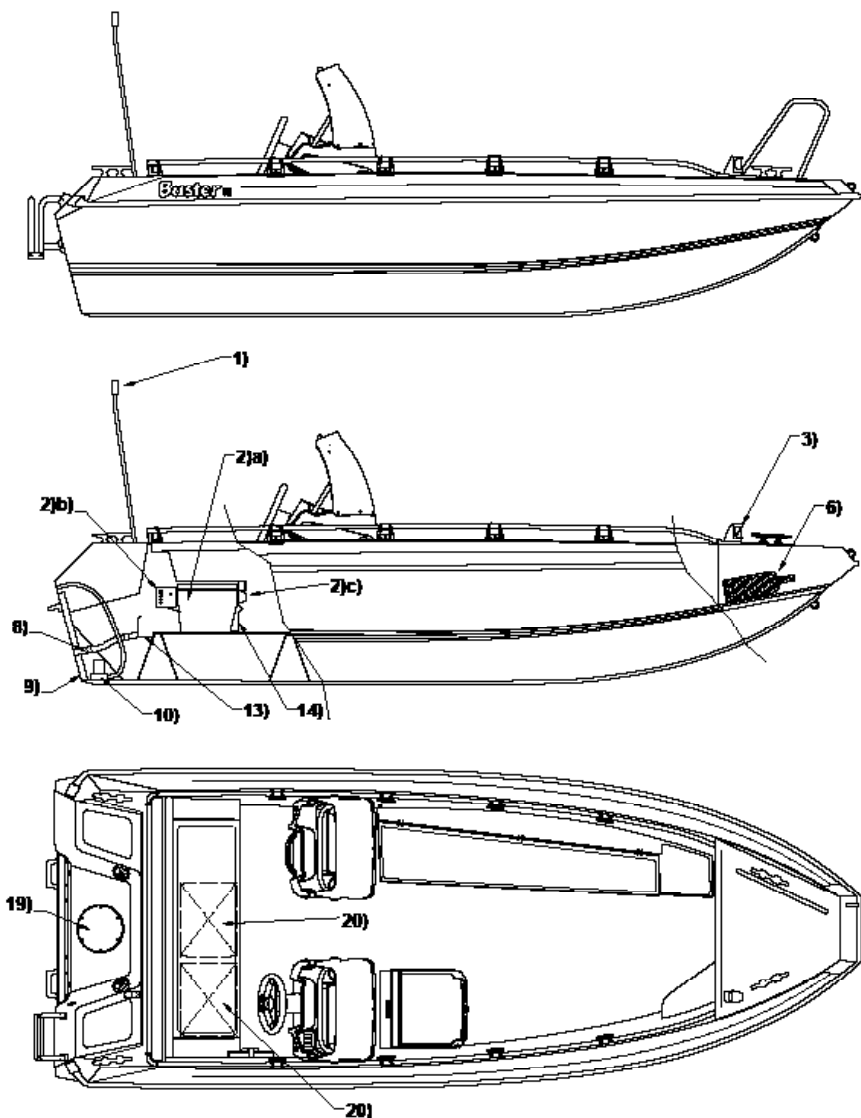
Buster L, förklaringar på sidan 21

Figurtekst för Buster L på side 22

Buster L legend on page 23

Legende Buster L auf Seite 24

Условные обозначения для модели Buster L см. на стр. 25



Buster M selitteet sivulla 20

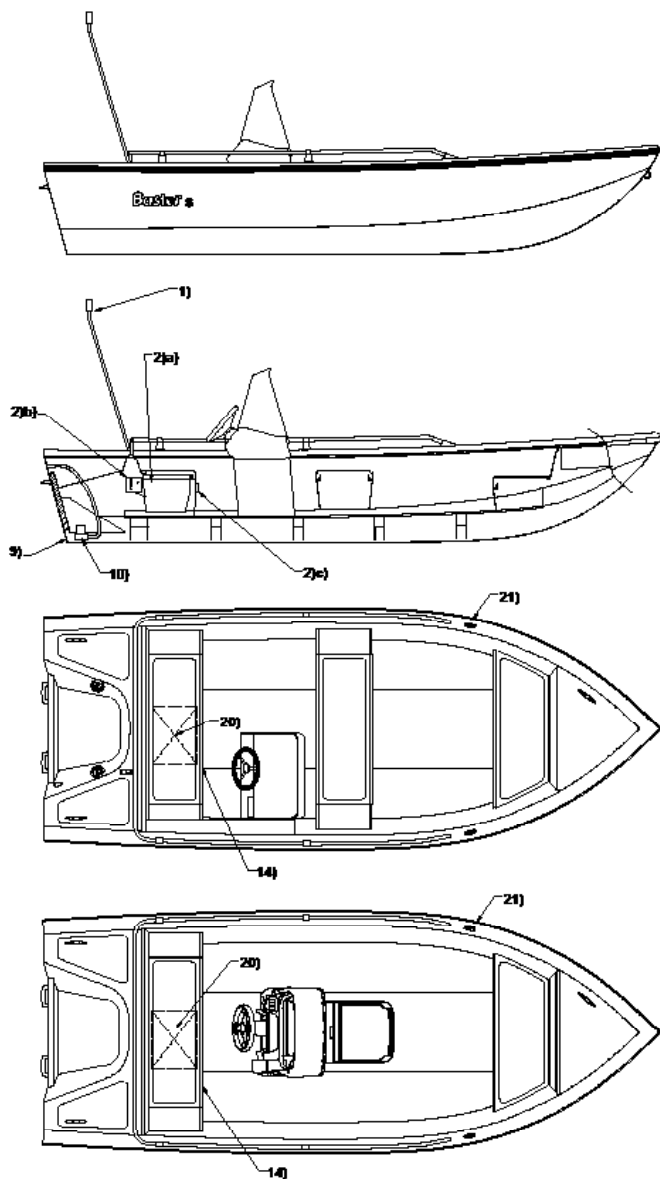
Buster M, förklaringar på sidan 21

Figurtekst for Buster M på side 22

Buster M legend on page 23

Legende Buster M auf Seite 24

Условные обозначения для модели Buster M см. на стр. 25



Buster S ja Scc selitteet sivulla 20

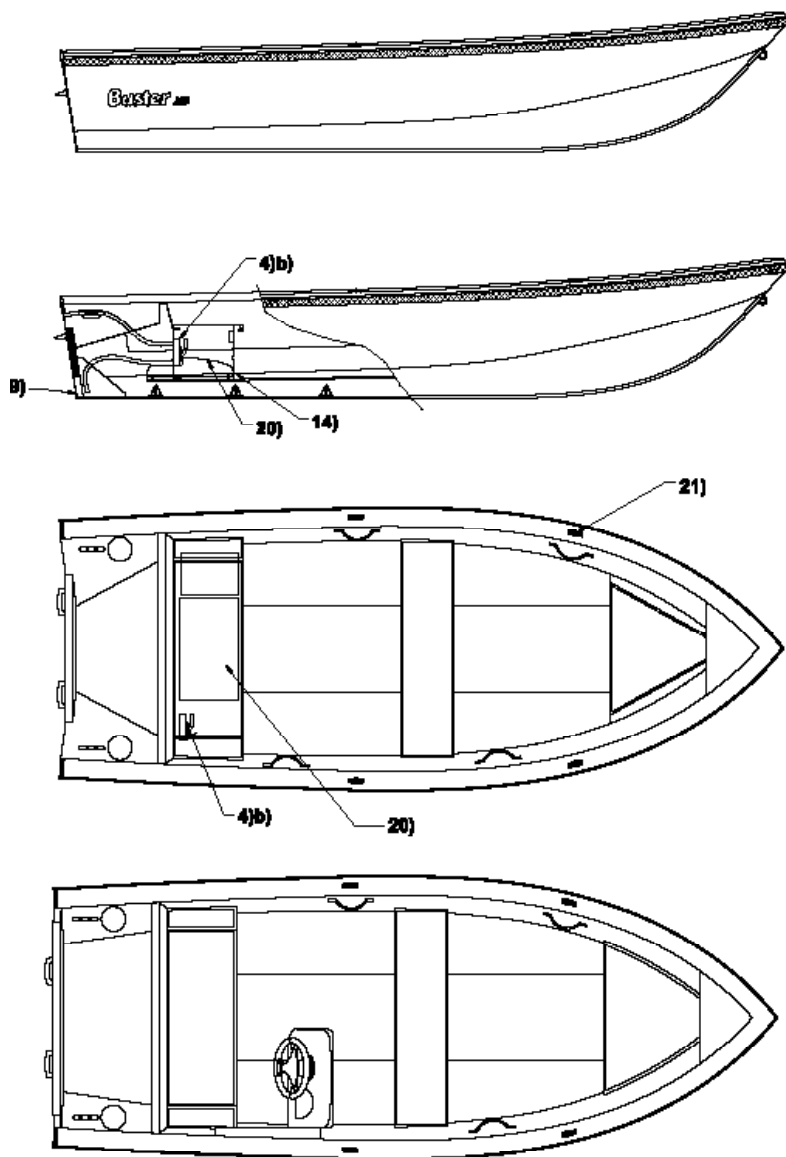
Buster S/Scc, förklaringar på sidan 21

Figurtekst för Buster S / Scc på side 22

Buster S / Scc legend on page 23

Legende Buster S / Scc auf Seite 24

Условные обозначение для моделей Buster S/Scc см. на стр. 25



Buster XS ja XSR selitteet sivulla 20

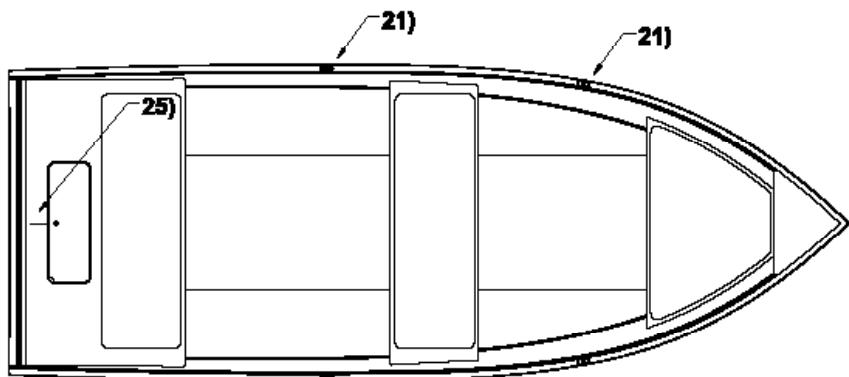
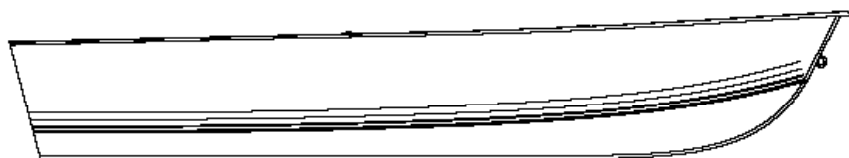
Buster XS/XSR, förklaringar på sidan 21

Figurtekst for Buster XS / XSR på side 22

Buster XS / XSR legend on page 23

Legende Buster XS / XSR auf Seite 23

Условные обозначения для моделей Buster XS/XSR см. на стр. 25



Buster Mini selitteet sivulla 20

Buster Mini, förklaringar på sidan 21

Figurtekst for Buster Mini på side 22

Buster Mini legend on page 23

Legende Buster Mini auf Seite 24

Условные обозначения для модели Buster Mini см. на стр. 25

Veneiden yleisjärjestelykuvat eivät ole mittakaavassa. Veneiden jatkuvasta tuotekehityksestä johtuen valmistaja ei vastaa mahdollisista poikkeavuuksista.

VIITENUMEROIDEN SELITTEET

- 1) Mastovalo; ympärinäyttävä valkoinen, teho 10W
- 2) a) Akkukotelo, b) sulakerasia ja c) päävirtakytkin
- 3) Kulkuvatot; 112,5° punainen ja 112,5° vihreä, teho 10W
- 4) a) Käsikäyttöinen pilssipumppu, teho 25 l/min, b) teho 18 l/min
- 5) Polttoaineen täyttöletku
- 6) Jauhesammutin, 32A 68B (2 kg)
- 7) Polttoainesäiliö
- 8) Avotilan tyhjennysputket
- 9) Perätulppa
- 10) Pilssipumppu
- 11) Polttoainesäiliön ja pilssipumpun huoltoluukku
- 12) Polttoainesäiliön huohotin
- 13) Avotilan tyhjennyskaivo
- 14) Polttoainetilan tuuletusaukot
- 15) Polttoaineen täyttöhela
- 16) Tilanvaraus pelastuslautalle
- 17) Polttoainesuodatin/-vedenerotin
- 18) Polttoainesäiliön huoltoluukku (ei pääsyä pilssipumpulle)
- 19) Pilssipumpun huoltoluukku (ei pääsyä polttoainesäiliölle)
- 20) Tilanvaraus irtonaiselle polttoainesäiliölle
- 21) Hankaimet
- 22) Kansivalo
- 23) Kajuutan sisävalo
- 24) Kajuutan tuuletusventtiili
- 25) Tyhjennysventtiili

Observera att de generella konstruktionsbilderna inte är skalenliga. På grund av fortlöpande produktutveckling tar tillverkaren inget ansvar för eventuella avvikelser.

FÖRKLARING: REFERENSNUMMER

- 1) Topplanterna, vit, 360 grader, 10 W
- 2) a) Batterifack b) Säkringspanel och c) Huvudströmbrytare
- 3) Sidolanternor: röd 112,5 grader och grön 112,5 grader, 10 W
- 4) a) Handdriven länsypump, kapacitet 25 l/min, b) kapacitet 18 l/min
- 5) Bränslepåfyllningsrör
- 6) Pulversläckare, 32A 68B (2 kg)
- 7) Bränsletank
- 8) Dräneringsrör för sittbrunn
- 9) Bakre plugg
- 10) Länsypump
- 11) Servicelucka för bränsletank och länsypump
- 12) Bränsletankventil
- 13) Öppning för sittbrunns dränering
- 14) Bränsleutrymmets ventilationshål
- 15) Bränsletanklock
- 16) Plats för räddningsflotte
- 17) Bränslefilter/vattenavskiljare
- 18) Servicelucka för bränsletank (ingen åtkomst till länsypump)
- 19) Servicelucka för länsypump (ingen åtkomst till bränsletank)
- 20) Utrymme för löstagbar bränsletank
- 21) Årtullar
- 22) Däckslampa
- 23) Hyttlampa
- 24) Ventilationsventil för hytten
- 25) Dräneringsventil

Merk at de generelle diagrammene over utformingen ikke er i riktig størrelsesforhold. Produsenten er, på grunn av den kontinuerlige produktutviklingen, ikke ansvarlig for eventuelle avvik.

FIGURTEKST: REFERANSENUMRE

- 1) Topplanterne; hvit, 360 grader, 10 W
- 2) a) Batterihus b) Sikringstavle c) Hovedbryter
- 3) Navigasjonslys; 112,5 grader rødt og 112,5 grader grønt, 10 W
- 4) a) Hånddrevet lensepumpe, kapasitet 25 l/min, b) Kapasitet 18 l/min
- 5) Drivstoffslange
- 6) Brannslukker, pulverapparat, 32A 68B (2 kg)
- 7) Drivstofftank
- 8) Dreneringsrør i cockpit
- 9) Bunnplugg
- 10) Lensepumpe
- 11) Serviceluke for tilgang til drivstofftank og lensepumpe
- 12) Lufteør for drivstofftank (I)
- 13) Dreneringsbrønn for cockpit
- 14) Ventileringshull for drivstofftanken
- 15) Drivstoffpåfyllingsnippel
- 16) Plass til redningsflåte
- 17) Drivstofffilter / vannutskiller
- 18) Serviceluke for tilgang til drivstofftank (ikke tilgang til lensepumpe)
- 19) Serviceluke for tilgang til lensepumpe (ikke tilgang til drivstofftank)
- 20) Plass til avtakbar drivstofftank
- 21) Åregaffer
- 22) Dekksglass
- 23) Kabinlys
- 24) Ventilasjonsventil i kabin
- 25) Avløpsventil

Please note that the general layout diagrams are not in scale. Due to continuous product development the manufacturer assumes no liability for any deviations.

LEGEND: REFERENCE NUMBERS

- 1) Masthead light; white, 360 degrees, 10 W
- 2) a) Battery compartment b) Fuse panel and c) Main switch
- 3) Navigation lights; 112.5 degrees red and 112.5 degrees green, 10 W
- 4) a) Hand-operated bilge pump, capacity 25 l/min, b) Capacity 18 l/min
- 5) Fuel filling tube
- 6) Powder extinguisher, 32A 68B (2 kg)
- 7) Fuel tank
- 8) Cockpit drain pipes
- 9) Rear plug
- 10) Bilge pump
- 11) Service hatch for fuel tank and bilge pump access
- 12) Fuel tank breather
- 13) Cockpit drain well
- 14) Fuel compartment ventilation holes
- 15) Fuel filler fitting
- 16) Space for life raft
- 17) Fuel filter / water separator
- 18) Service hatch for fuel tank access (no access to bilge pump)
- 19) Service hatch for bilge pump access (no access to fuel tank)
- 20) Space for detachable fuel tank
- 21) Rowlocks
- 22) Deck light
- 23) Cabin light
- 24) Cabin ventilation valve
- 25) Drain valve

Bitte beachten Sie, dass die Layout-Darstellungen nicht maßstabsgetreu sind. Aufgrund der kontinuierlichen Produktweiterentwicklung übernimmt der Hersteller keine Haftung für etwaige Abweichungen.

LEGENDE: REFERENZNUMMER

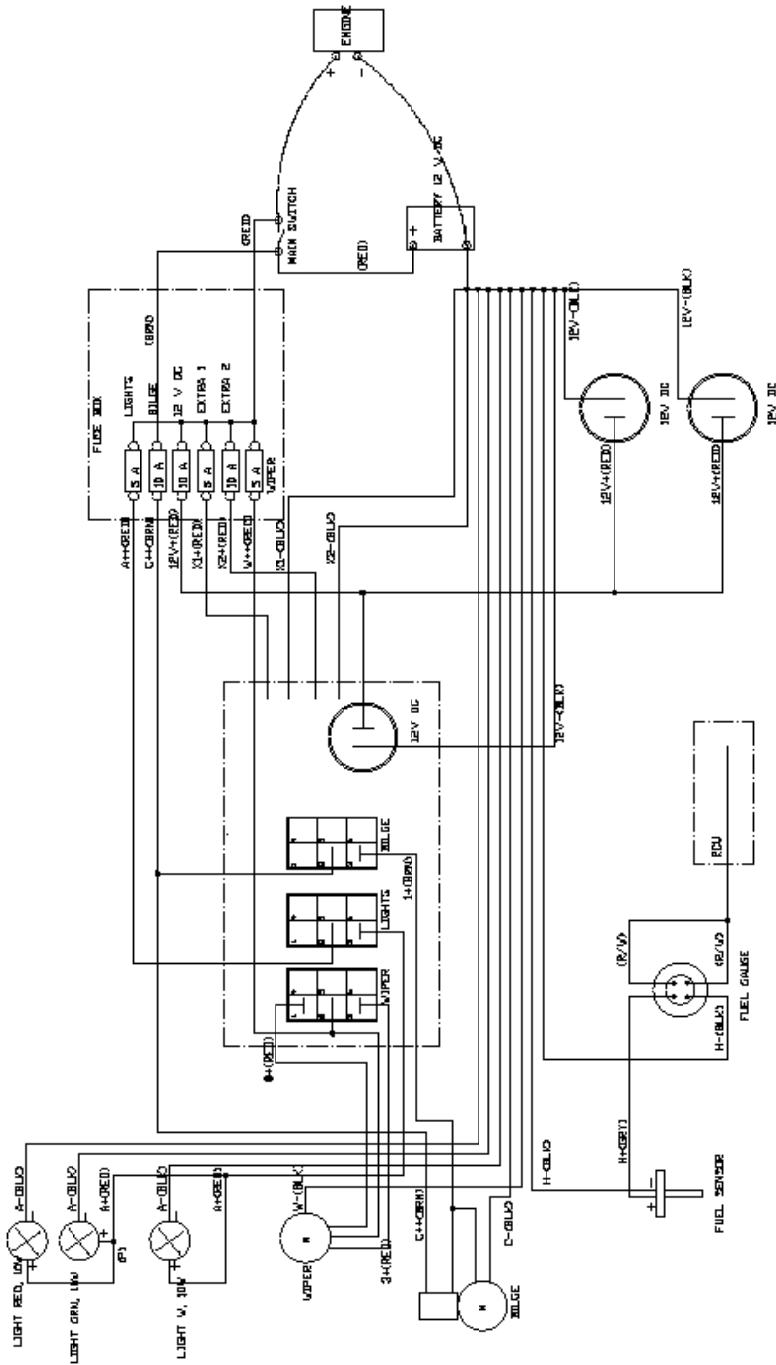
- 1) Topplicht, weiß 360 Grad, 10 W
- 2) a) Batteriefach, b) Sicherungstafel und c) Hauptschalter
- 3) Fahrlichter; 112,5 Grad rot und 112,5 Grad grün, 2 x 10 W
- 4) a) Handbetätigte Bilgepumpe, Förderleistung 25 l/min, b) Förderleistung 18 l/min
- 5) Tankeinfüllstutzen
- 6) Pulver-Feuerlöscher, 32A 68B (2 kg)
- 7) Treibstofftank
- 8) Lenzrohre Cockpit
- 9) Hinterer Verschluss
- 10) Bilgepumpe
- 11) Wartungsluke für Zugang zu Kraftstofftank und Bilgepumpe
- 12) Treibstofftankentlüftung
- 13) Lenzöffnung Cockpit
- 14) Lüftungsöffnungen für den Tankraum
- 15) Treibstoffeinfüllstutzen
- 16) Stauraum für Rettungsinsel
- 17) Treibstofffilter / Wasserabscheider
- 18) Wartungsluke für Zugang zum Kraftstofftank (nicht zur Bilgepumpe)
- 19) Wartungsluke für Zugang zur Bilgepumpe (nicht zum Kraftstofftank)
- 20) Raum für abnehmbaren Treibstofftank
- 21) Dollen
- 22) Deckbeleuchtung
- 23) Kabinenlicht
- 24) Kabinenbelüftungsventil
- 25) Lenzventil

Обратите внимание, что общие компоновочные схемы составлены без соблюдения масштаба. Принимая во внимание непрерывный процесс разработки новых изделий, производитель отказывается брать на себя ответственность за любые отклонения.

УСЛОВНЫЕ ОБОЗНАЧЕНИЯ: НОМЕРА

- 1) Мачтовый огонь; белый, 360 градусов, 10 Вт
- 2) а) Аккумуляторный отсек б) Панель предохранителей и с) Главный выключатель
- 3) Ходовые огни; красные, 112,5 градусов и зеленые, 112,5 градусов, 10 Вт
- 4) а) Ручной трюмный насос, пропускная способность 25 л/мин.,
б) Пропускная способность 18 л/мин.
- 5) Заливная трубка
- 6) Порошковый огнетушитель, 32А 68В (2 кг)
- 7) Топливный бак
- 8) Дренажные трубы для слива воды из кокпита
- 9) Задняя заглушка
- 10) Трюмный насос
- 11) Люк для технического обслуживания топливного бака и трюмного насоса
- 12) Дыхательный клапан топливного бака
- 13) Дренажная камера для слива воды из кокпита
- 14) Вентиляционные отверстия топливного отсека
- 15) Патрубок топливозаправочной горловины
- 16) Место для спасательного плота
- 17) Топливный фильтр/водоотделитель
- 18) Люк для технического обслуживания топливного бака (не обеспечивает доступ к трюмному насосу)
- 19) Люк для технического обслуживания трюмного насоса (не обеспечивает доступ к топливному баку)
- 20) Место для съемного топливного бака
- 21) Уключины
- 22) Лампа освещения палубы
- 23) Лампа освещения кабины
- 24) Клапан вентиляции кабины
- 25) Дренажный клапан

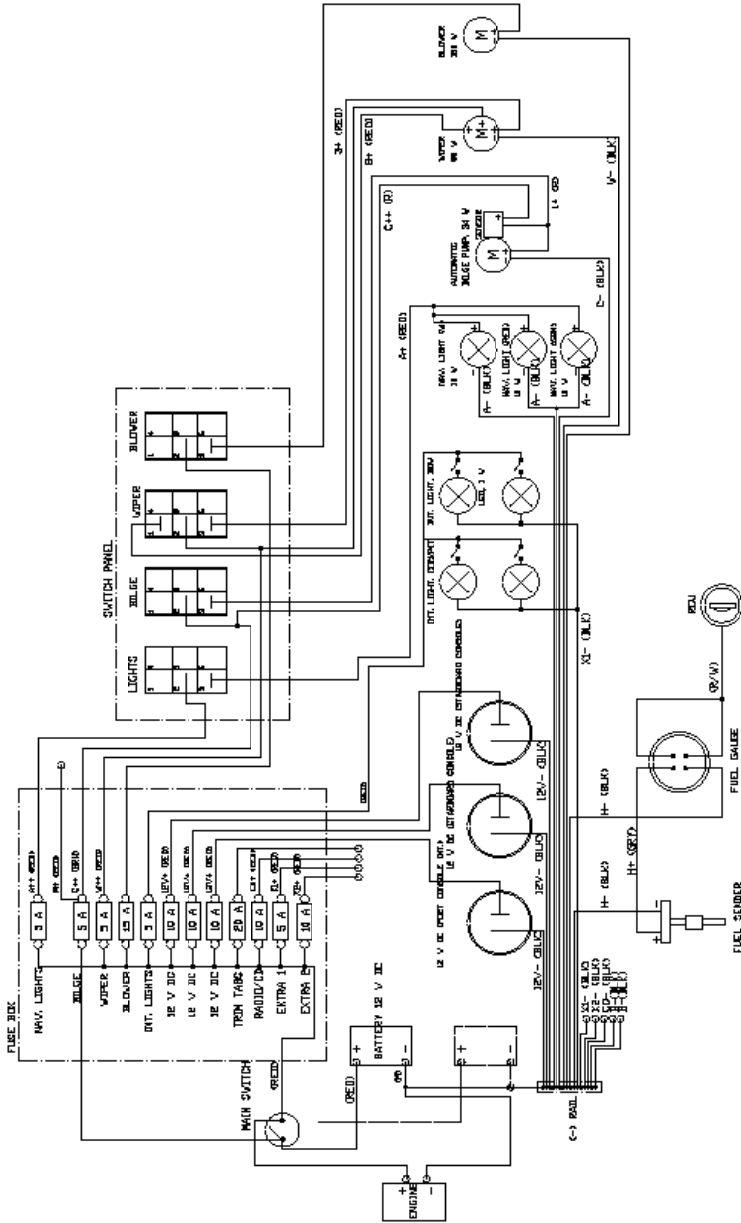
LIITE 3: SÄHKÖJÄRJESTELMIEN KYTKENTÄKAAVIOT
BILAGA 3: KOPPLINGSSCHEMAN
VEDLEGG 3: KOBLINGSSKJEMAER
APPENDIX 3: WIRING DIAGRAMS
ANHANG 3: STROMLAUFPLÄNE
ПРИЛОЖЕНИЕ 3. СХЕМЫ ЭЛЕКТРИЧЕСКИХ
СОЕДИНЕНИЙ



Wiring diagram: Buster Magnum. Legend and glossary on page 42.
 Stromlaufplan: Buster Magnum. Legende und Glossar auf Seite 43.
 Схема электрических соединений: модель Buster Magnum.
 Условные обозначения и словарь терминов см. на стр. 44.

BUSTER MAGNUM

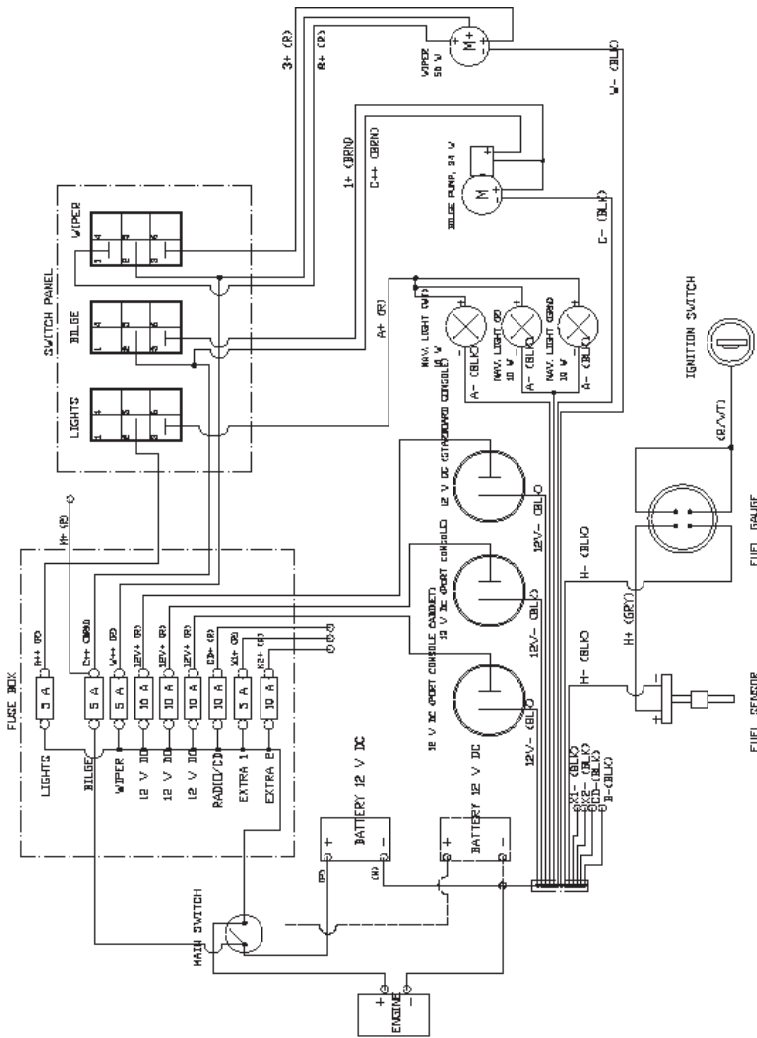
Kytkentäkaavio Buster Magnum. Symbolit ja sanasto sivulla 39.
 Kopplingschema: Buster Magnum. Förklaringar och ordlista på sidan 40.
 Koblingsskjema: Buster Magnum. Figurtekst og ordliste på side 41.



QUARTER CABIN

Kytkentäkaavio Buster Cabin. Symbolit ja sanasto sivulla 39.
 Kopplingschema: Buster Cabin. Förklaringar och ordlista på sidan 40.
 Koblingsskjema: Buster Cabin. Figurtekst og ordliste på side 41.

Wiring diagram: Buster Cabin. Legend and glossary on page 42.
 Stromlaufplan: Buster Cabin. Legende und Glossar auf Seite 43.
 Schema elektrических соединений: модель Buster Cabin.
 Условные обозначения и словарь терминов см. на стр. 44.

**BUSTER XXL**

Kytkentäkaavio Buster XXL. Symbolit ja sanasto sivulla 39.

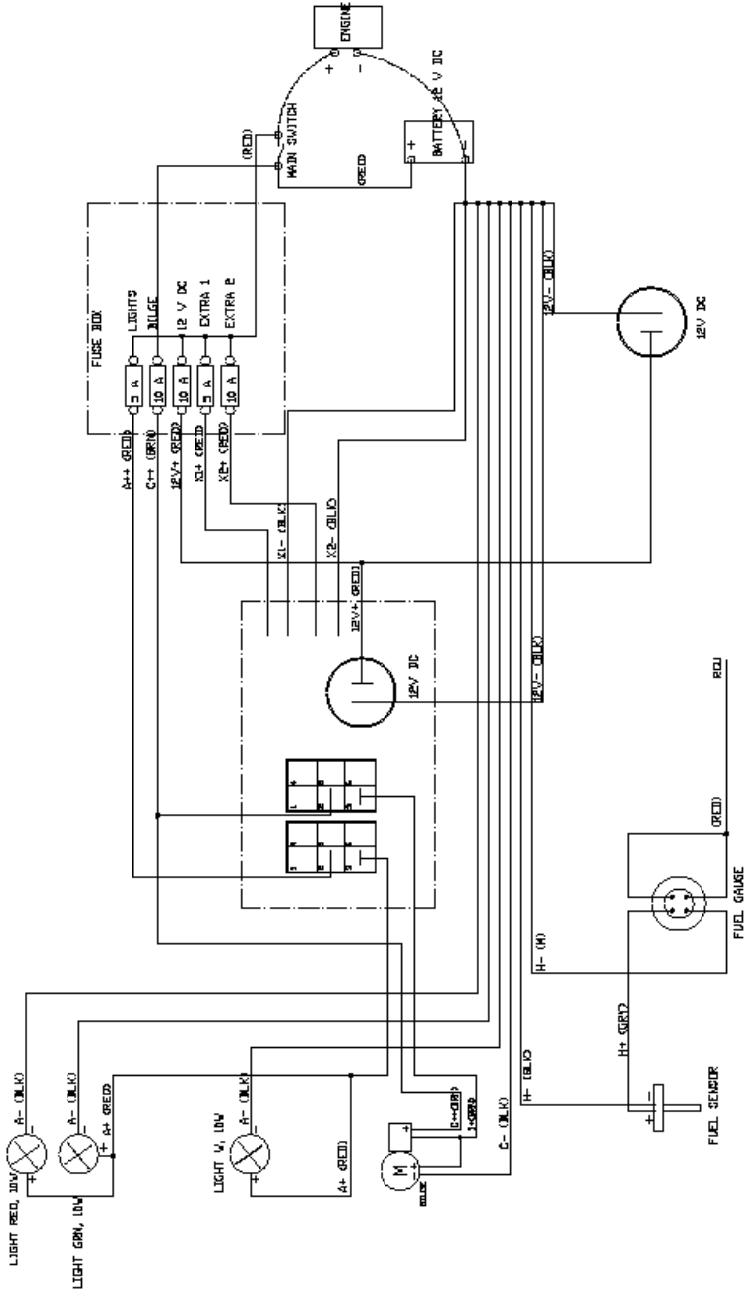
Kopplingsscheman: Buster XXL. Förklaringer och ordlista på sidan 40.

Koblingsskjema: Buster XXL. Figurtekst og ordliste på side 41.

Wiring diagram: Buster XXL. Legend and glossary on page 42.

Stromlaufplan: Buster XXL. Legende und Glossar auf Seite 43.

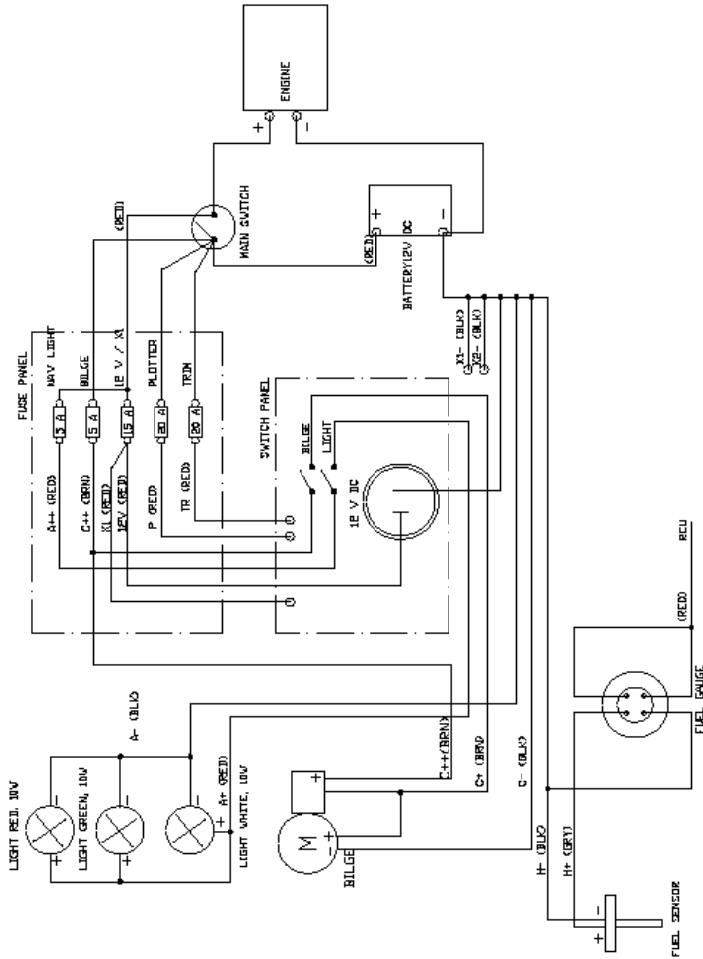
Схема электрических соединений: модель Buster XXL. Условные обозначения и словарь терминов см. на стр. 44.



Wiring diagram: Buster XL. Legend and glossary on page 42.
 Stromlaufplan: Buster XL. Legende und Glossar auf Seite 43.
 Схема электрических соединений: модель Buster XL.
 Условные обозначения и словарь терминов см. на стр. 44.

BUSTER XL

Kytkentäkaavio Buster XL. Symbolit ja sanasto sivulla 39.
 Kopplingschema: Buster XL. Förklaringar och ordlista på sidan 40.
 Koblingskjema: Buster XL. Figurtekst og ordliste på side 41.



BUSTER XL PRO BUSTER Lx PRO

Kytkentäkaavio Buster XL ja Lx Pro. Symbolit ja sanasto sivulla 39.

Kopplingschema: Buster XL/Lx Pro. Förklaringar och ordlista på sidan 40.

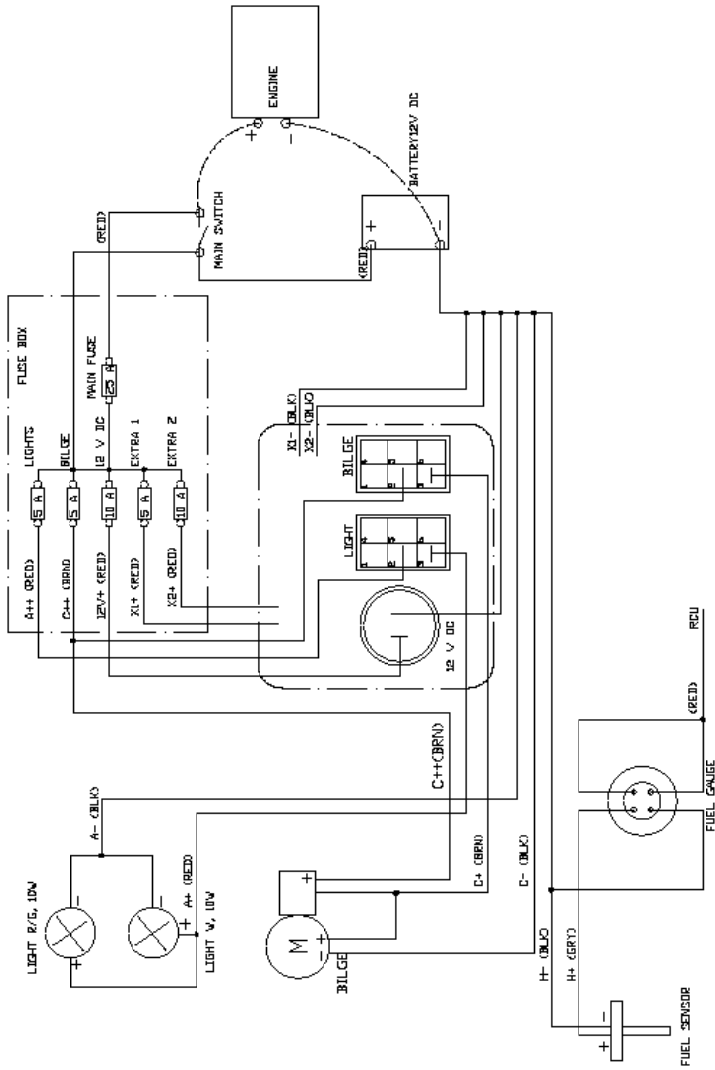
Koblingsskjema: Buster XL / Lx Pro. Figurtekst og ordliste på side 41.

Wiring diagram: Buster XL / Lx Pro. Legend and glossary on page 42.

Stromlaufplan: Buster XL / Lx Pro. Legende und Glossar auf Seite 43.

Схема электрических соединений: модели Buster XL/Lx Pro.

Условные обозначения и словарь терминов см. на стр. 44.



BUSTER X

Kytkentäkaavio Buster X. Symbolit ja sanasto sivulla 39.

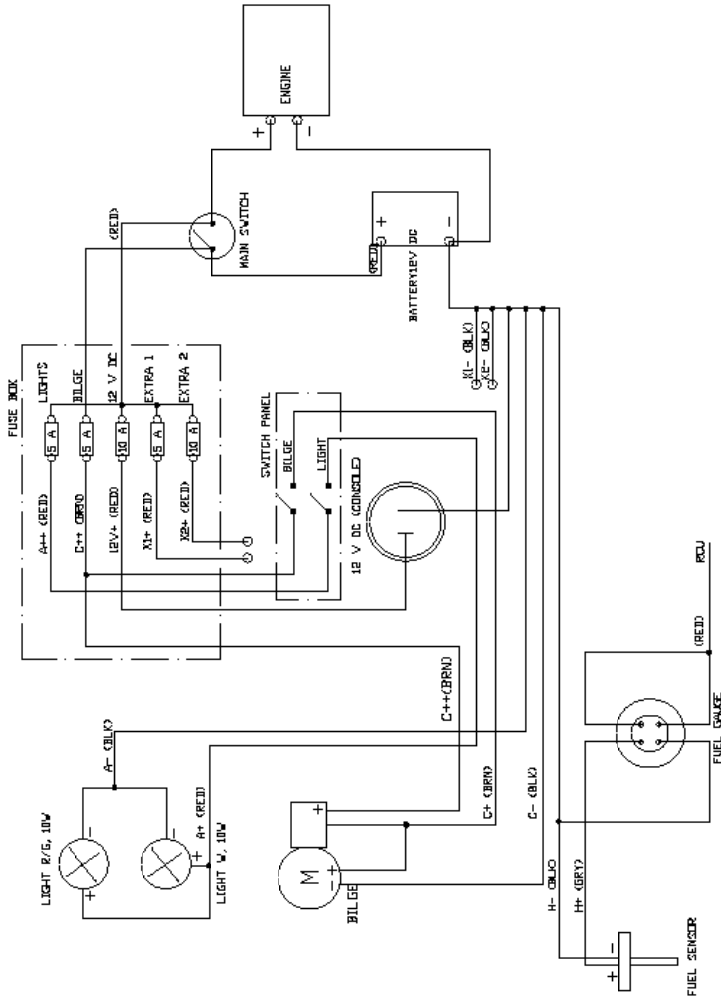
Kopplingschema: Buster X. Förklaringar och ordlista på sidan 40.

Koblingsskjema: Buster X. Figurtekst og ordliste på side 41.

Wiring diagram: Buster X. Legend and glossary on page 42.

Stromlaufplan: Buster X. Legende und Glossar auf Seite 43.

Схема электрических соединений: модель Buster X.
Условные обозначения и словарь терминов см. на стр. 44.



BUSTER Lx

Kytkentäkaavio Buster Lx. Symbolit ja sanasto sivulla 39.

Kopplingssscheman: Buster Lx. Förklaringar och ordlista på sidan 40.

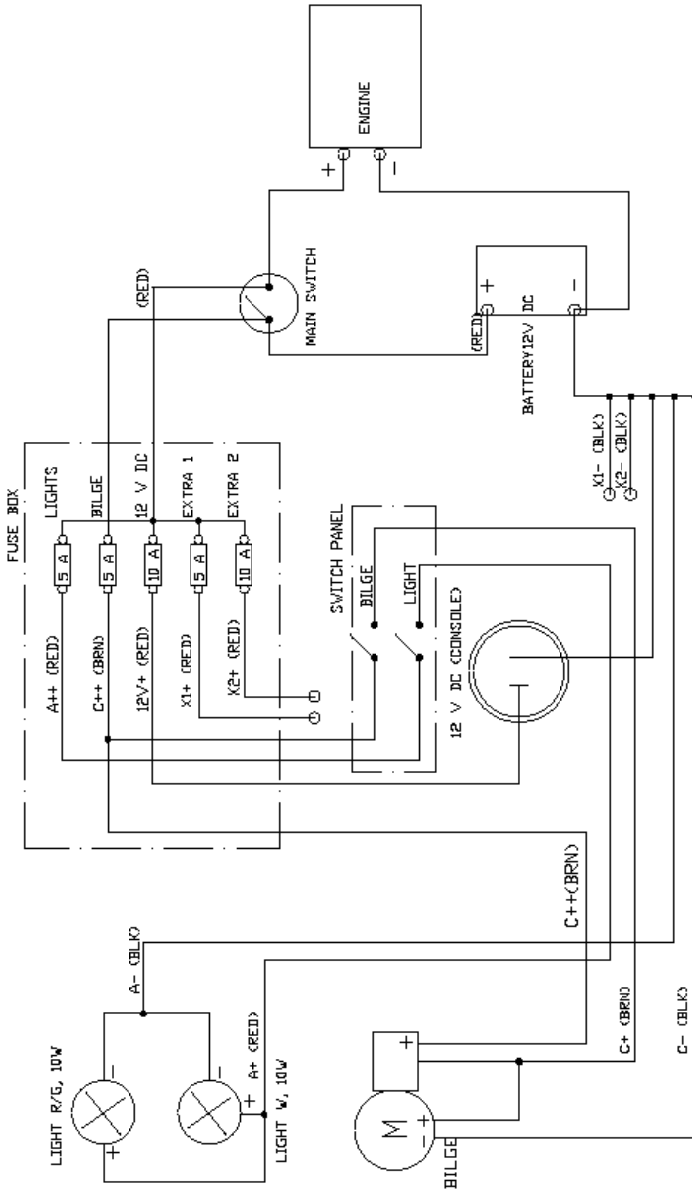
Koblingsskjema: Buster Lx. Figurtekst og ordliste på side 41.

Wiring diagram: Buster Lx. Legend and glossary on page 42.

Stromlaufplan: Buster Lx. Legende und Glossar auf Seite 43.

Схема электрических соединений: модель Buster Lx.

Условные обозначения и словарь терминов см. на стр. 44.



Kytkentäkaavio Buster L. Symbolit ja sanasto sivulla 39.

Kopplingsscheman: Buster L. Förklaringar och ordlista på sidan 40.

Koblingsskjema: Buster L. Figurtekst og ordliste på side 41.

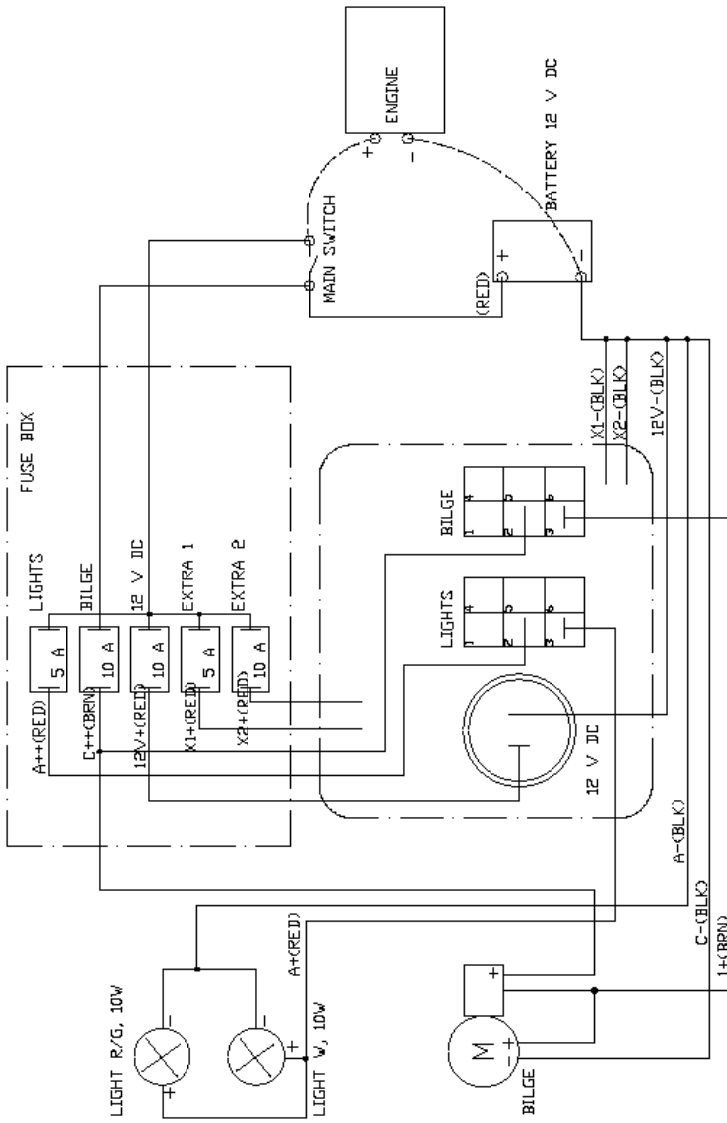
BUSTER L

Wiring diagram: Buster L. Legend and glossary on page 42.

Stromtaufplan: Buster L. Legende und Glossar auf Seite 43.

Схема электрических соединений: модель Buster L.

Условные обозначения и словарь терминов см. на стр. 44.



BUSTER M

Kytkentäkaavio Buster M. Symbolit ja sanasto sivulla 39.

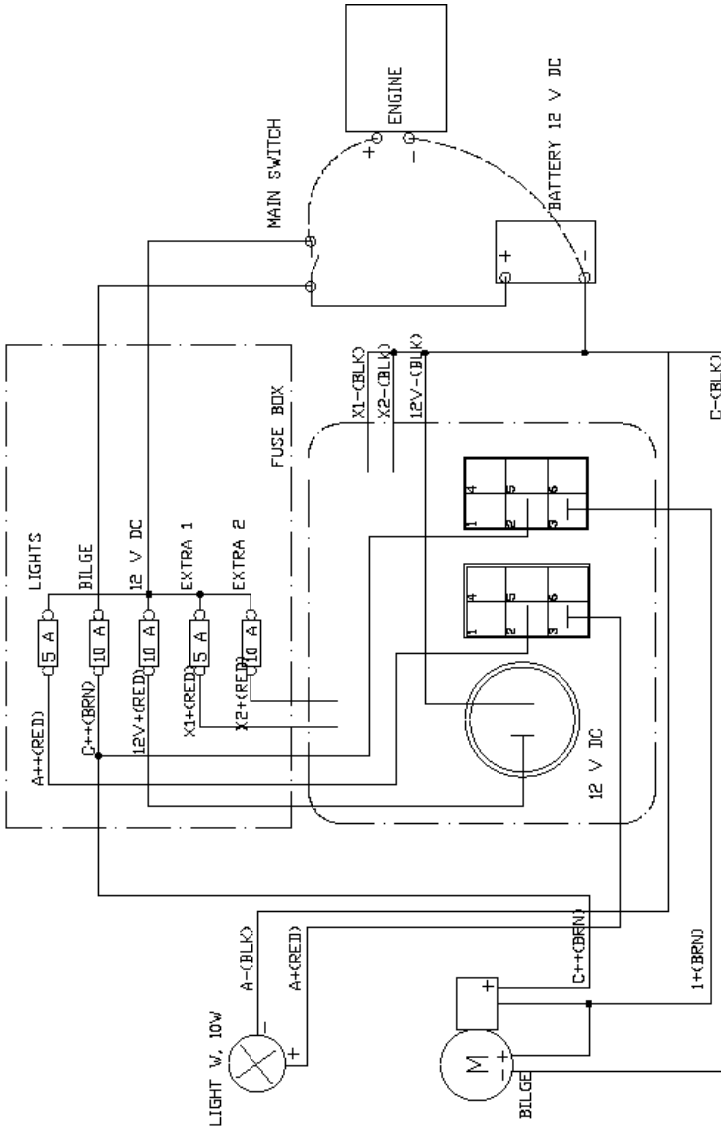
Kopplingschema: Buster M. Förklaringar och ordlista på sidan 40.

Koblingsskjema: Buster M. Figurekst og ordliste på side 41.

Wiring diagram: Buster M. Legend and glossary on page 42.

Stromlaufplan: Buster M. Legende und Glossar auf Seite 43.

Схема электрических соединений: модель Buster M.
Условные обозначения и словарь терминов см. на стр. 44.



BUSTER S BUSTER Scc

Kytkentäkaavio Buster S. Symbolit ja sanasto sivulla 39.

Kopplingsscheman: Buster S. Förklaringar och ordlista på sidan 40.

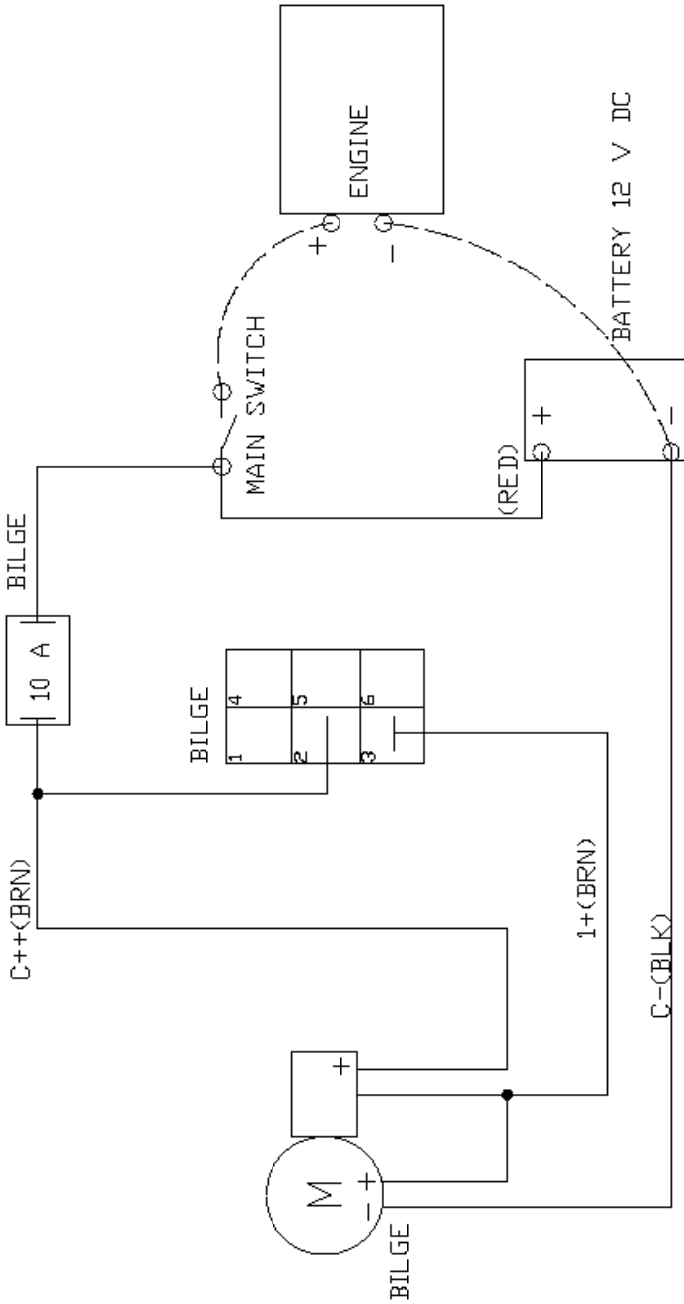
Koblingsskjema: Buster S. Figurtekst og ordliste på side 41.

Wiring diagram: Buster S. Legend and glossary on page 42.

Stromaufplan: Buster S. Legende und Glossar auf Seite 43.

Схема электрических соединений: модель Buster S.

Условные обозначения и словарь терминов см. на стр. 44.



BUSTER XSR

Kytkentäkaavio Buster XSR: Symbolit ja sanasto sivulla 39.

Kopplingschema: Buster XSR: Förklaringar och ordlista på sidan 40.

Koblingsskjema: Buster XSR: Figurtekst og ordliste på side 41.

Wiring diagram: Buster XSR: Legend and glossary on page 42.

Stromlaufplan: Buster XSR: Legende und Glossar auf Seite 43.

Схема электрических соединений: модель Buster XSR.
Условные обозначения и словарь терминов см. на стр. 44.

SYMBOLIT JA SANASTO

(RED)	Punainen johdin
(BLK)	Musta johdin
(BRN)	Ruskea johdin
(GRY)	Harmaa johdin
(R/W)	Punainen/Valkoinen johdin
BILGE	Sähköinen pilssipumppu
WIPER	Pyyhkimen moottori
LIGHT W	Mastovalo 360° valkoinen
LIGHT R/G	Navigointivalo, punainen ja vihreä 112,5°/112,5°
LIGHT GRN	Navigointivalo, vihreä
LIGHT RED	Navigointivalo, punainen
BATTERY	Akku
ENGINE	Moottori
MAIN SWITCH	Päävirtakatkaisija
FUEL SENSOR	Polttoainemittarin anturi
FUEL GAUGE	Polttoainemittari
RCU	Kaukohallintalaite

Veneiden jatkuvasta tuotekehityksestä johtuen valmistaja ei vastaa kytkentäkaavioissa mahdollisesti esiintyvistä poikkeavuuksista.

FÖRKLARINGAR OCH ORDLISTA

(RED)	Röd tråd
(BLK)	Svart tråd
(BRN)	Brun tråd
(GRY)	Grå tråd
(R/W)	Röd och vit tråd
BILGE	Elektrisk länsypump
WIPER	Motor för vindrutetorkare
LIGHT W	Topplanterna, 360 grader, vit
LIGHT R/G	Lanternor, röd och grön, 112,5°/112,5°
LIGHT GRN	Lanterna, grön
LIGHT RED	Lanterna, röd
BATTERY	Batteri
ENGINE	Motor
MAIN SWITCH	Huvudströmbrytare
FUEL SENSOR	Bränslenivågivare
FUEL GAUGE	Bränslemätare.
RCU	Fjärrstyrenhet

På grund av fortlöpande produktutveckling ansvarar tillverkaren inte för eventuella avvikelser i kopplingsscheman.

FIGURTEKST OG ORDLISTE

(RED)	Rød ledning
(BLK)	Svart ledning
(BRN)	Brun ledning
(GRY)	Grå ledning
(R/W)	Rød og hvit ledning
BILGE	Elektrisk lensepumpe
WIPER	Viskermotor
LIGHT W	Topplanterne, 360 grader, hvit
LIGHT R/G	Navigasjonslys, rødt og grønt 112,5°/112,5°
LIGHT GRN	Navigasjonslys, grønt
LIGHT RED	Navigasjonslys, rødt
BATTERY	Batteri
ENGINE	Motor
MAIN SWITCH	Hovedbryter
FUEL SENSOR	Drivstoffnivåsensor
FUEL GAUGE	Drivstoffmåler
RCU	Fjenkontrollenhet

Produsenten er, på grunn av den kontinuerlige produktutviklingen, ikke ansvarlig for avvik i koblingskjemaene.

LEGEND AND GLOSSARY

(RED)	Red wire
(BLK)	Black wire
(BRN)	Brown wire
(GRY)	Grey wire
(R/W)	Red and white wire
BILGE	Electric bilge pump
WIPER	Wiper motor
LIGHT W	Masthead light, 360 degrees, white
LIGHT R/G	Navigation lights, red and green 112.5°/112.5°
LIGHT GRN	Navigation light, green
LIGHT RED	Navigation light, red
BATTERY	Battery
ENGINE	Engine
MAIN SWITCH	Main switch
FUEL SENSOR	Fuel gauge sensor
FUEL GAUGE	Fuel gauge
RCU	Remote control unit

Due to continuous product development the manufacturer assumes no liability for deviations in wiring diagrams.

LEGENDE UND GLOSSAR

(RED)	Roter Draht
(BLK)	Schwarzer Draht
(BRN)	Brauner Draht
(GRY)	Grauer Draht
(R/W)	Rot-weißer Draht
BILGE	Elektrische Bilgepumpe
WIPER	Scheibenwischermotor
LIGHT W	Topplight, 360 Grad, weiß
LIGHT R/G	Fahrlichter, rot und grün 112,5°/112,5°
LIGHT GRN	Fahrlicht, grün
LIGHT RED	Fahrlicht, rot
BATTERY	Batterie
ENGINE	Motor
MAIN SWITCH	Hauptschalter
FUEL SENSOR	Treibstoffsensor
FUEL GAUGE	Treibstoffanzeige
RCU	Fernsteuerungsgerät

Aufgrund der kontinuierlichen Produktweiterentwicklung haftet der Hersteller nicht für Abweichungen in den Stromlaufplänen.

УСЛОВНЫЕ ОБОЗНАЧЕНИЯ И СЛОВАРЬ ТЕРМИНОВ

(RED)	Красный провод
(BLK)	Черный провод
(BRN)	Коричневый провод
(GRY)	Серый провод
(R/W)	Красно-белый провод
BILGE	Электрический трюмный насос
WIPER	Электродвигатель стеклоочистителя
LIGHT W	Мачтовый огонь, 360 градусов, белый
LIGHT R/G	Ходовые огни, красные и зеленые, 112,5°/112,5°
LIGHT GRN	Ходовой огонь, зеленый
LIGHT RED	Ходовой огонь, красный
BATTERY	Аккумулятор
ENGINE	Двигатель
MAIN SWITCH	Главный выключатель
FUEL SENSOR	Датчик указателя уровня топлива
FUEL GAUGE	Указатель уровня топлива
RCU	Система дистанционного управления

Принимая во внимание непрерывный процесс разработки новых изделий, производитель отказывается брать на себя ответственность за отклонения на схемах электрических соединений.

LIITE 4: VAATIMUSTENMUKAISUUDEN VAKUUTUS

VAATIMUSTENMUKAISUUDEN VAKUUTUS

Huvivenedirektiivi 94/25/EY ja 2003/44/EY liite I

VALMISTAJA

Valmistajan nimi: Fiskars Boats, Inha Works Ltd
 Osoite: Hämeentie 135
 Postinumero: FIN-00561
 Paikka: Helsinki
 Maa (kirjoitettuna): Suomi
 Käytetty moduuli: B

ILMOITETTU LAITOS

Nimi: VTT Expert Services Oy
 Tunnusnumero: 0537
 Osoite: PL 1001, Kemistintie 3
 Postinumero: FIN-02044 VTT
 Paikka: Espoo
 Maa (kirjoitettuna): Suomi

HUVIVENEEN TIEDOT

Veneen merkki ja malli	Suunnitelu-kategoria	Tyypitarkastus-todistus no:	Venetyyppi	Rakennusmateriaali	Suurin koneteho (kW)	Pituus/leveys/syväys (m)
Buster Magnum Pro	C	VTT-C-5726-10-vene-001-10	Moottori-vene	Alumiini Lujitemuovi Kestomuovi Vaneri	185	6,92/2,40/0,36
Buster Magnum	C	VTT-C-8101-10-vene-002-12			166	6,70/2,40/0,36
Buster Cabin	C	VTT-C-6245-10-vene-001-10			130	6,35/2,40/0,35
Buster XXL	C	VTT-C-2186-10-vene-001-07			111	6,35/2,40/0,35
Buster XL	C	VTT-C-8104-10-vene-002-12			85	5,90/2,17/0,30
Buster XL Pro	C	-				
Buster X	C	VTT-C-8103-10-vene-002-12			59	5,15/2,06/0,30
Buster Lx Pro	C	VTT-C-7656-10-vene-003-11			51	5,04/1,98/0,20
Buster Lx	C	VTT-C-5871-10-vene-002-10			45	5,04/1,98/0,20
Buster L	C	VTT-C-4465-10-boat-001-09			37	5,04/1,98/0,20
Buster M	C	VTT-C-8100-10-vene-002-12			30	4,60/1,86/0,20
Buster S ja Scc	C	VTT-C-8102-10-vene-002-12			22	4,56/1,79/0,20
Buster XS ja XSr	D	VTT-C-2919-10-vene-002-08			15	4,15/1,65/0,15
Buster Mini	D	-	6			

Viittaukset käytettyihin asiaa koskeviin yhdenmukaistettuihin standardeihin sekä määräyksiin kääntöpuolella.

Vakuutan, että yllä mainittu huvivene täyttää kaikki soveltuvat olennaiset turvallisuusvaatimukset kääntöpuolella olevan erittelyn ja EY-tyypitarkastustodistuksen mukaisesti.

Juha Lehtola, toimitusjohtaja
 Päiväys (pp/kk/vv): 1.10.2011

Olemlaiset turvallisuusvaatimukset tarkastusryhmittäin	Buster Magnum Pro	Buster Magnum	Buster Cabin	Buster XXI
2 Yleiset vaatimukset	EN ISO 8666:2002	EN ISO 8666:2002	EN ISO 8666:2002	EN ISO 8666:2002
2.1 Rungon merkintä - CIN	ISO 10087:1996/A1:2000	ISO 10087:1996	ISO 10087:1996/A1:2000	ISO 10087:1996/A1:2000
2.2 Valmistajan kilpi	RCD Annex 1, 2.2	RCD Annex 1, 2.2	RCD Annex 1, 2.2	RCD Annex 1, 2.2
2.3 Laidan vii putoamisen ehkäiseminen	EN ISO 15085:2003	EN ISO 15085:2003	EN ISO 15085:2003	EN ISO 15085:2003
2.4 Näkyvyys ohjauspaikalla	RSG Guidelines, ISO 11591:2000	RSG Guidelines, ISO 11591:2000	RSG Guidelines, ISO 11591	RSG Guidelines, EN ISO 11591, NBS F10
2.5 Omistajan käsikirja	EN ISO 10240:2004	EN ISO 10240:1996	EN ISO 10240:2004	EN ISO 10240:2004
3.1 Rakenne	ISO 12215-5	RSG Guidelines, NBS VTT Extended Rule	RSG Guidelines, NBS VTT Extended Rule	RSG Guidelines, NBS VTT Extended Rule
3.2 Vakavuus ja varalaita	EN ISO 12217:2002	EN ISO 12217:2002	EN ISO 12217:2002+A1:2009	EN ISO 12217:2002
3.3 Kelluvuus	EN ISO 12217:2002	EN ISO 12217:2002	EN ISO 12217:2002	EN ISO 12217:2002
3.4 Rungon ja kannen aukot	EN ISO 9093-1:1997, EN ISO 12216:2002	-	EN ISO 9093-1:1997, EN ISO 12216:2002	EN ISO 9093-1:1997
3.5 Vedellä täytyminen	EN ISO 15083:2003, ISO 8849	EN ISO 15083:2003	EN ISO 11812:2001, EN ISO 15083:2003, ISO 8849	EN ISO 15083:2003, ISO 8849
3.6 Suurin sallittu kuormitus	EN ISO 14946:2001/AC2005	EN ISO 14946:2001, EN ISO 12217:2002	EN ISO 14946:2001/AC2005	EN ISO 14946:2001, EN ISO 12217:2002
3.7 Pelustuslaitan säilytys	RSG Guidelines	RSG Guidelines	RSG Guidelines	-
3.8 Varauloskäynti	-	-	-	-
3.9 Ankkurointi, kiinnittyminen ja hirtaaminen	EN ISO 15084:2003	EN ISO 15084:2003	EN ISO 15084:2003	EN ISO 15084:2003
4 Ohjautumisvaatimukset	EN ISO 11592:2001, EN ISO 8665:2006	EN ISO 11592:2001	EN ISO 11592:2001, EN ISO 8665:2006	EN ISO 11592:2001
5 Asemusvaatimukset	-	-	-	-
5.1 Koneet ja moottoritilat	-	-	-	-
5.1.1 Sisämoottorit	-	-	-	-
5.1.2 Tuuletus	-	-	-	-
5.1.3 Suojaamattomat osat	-	-	-	-
5.1.4 Perämoottorin käynnistyminen	-	-	-	-
5.2 Polttoainejärjestelmät	EN ISO 10088:2001, EN ISO 11105:1997	EN ISO 10088:2001, EN ISO 11105:1997	EN ISO 10088:2001, EN ISO 11105:1997	EN ISO 10088:2001, EN ISO 11105:1997
5.2.1 Yleisiä polttoainejärjestelmästä	-	-	-	-
5.2.2 Polttoainetankit	EN ISO 10133:2000, EN ISO 8846:1990	EN ISO 10133:2000	EN ISO 10133:2000, ISO 8846:1990	EN ISO 10133:2000, ISO 8846:1990
5.3 Sähköjärjestelmä	EN ISO 10592:1994/A1:2003	EN ISO 10592:1995	EN ISO 10592:1994/A1:2000	EN ISO 10592:1994/A1:2000
5.4 Ohjausjärjestelmä	-	-	-	-
5.4.1 Yleisiä ohjaintajärjestelmästä	-	-	-	-
5.4.2 Varajärjestelmät	-	-	-	-
5.5 Kaasulaitteet	-	-	-	-
5.6 Palontorjunta	EN ISO 9094-1:2003	EN ISO 9094-1:2003, EN ISO 9094-2:2002	EN ISO 9094-1:2003	EN ISO 9094-1:2003
5.6.1 Yleisiä palontorjumasta	-	-	-	-
5.6.2 Palontorjuntavälineet	1972 COLREG	1972 COLREG	1972 COLREG	1972 COLREG
5.7 Kulkuvälot	-	-	-	-
5.8 Päästötorjunta	-	-	-	-

- = Kohta ei ole venetyypin turvallisuuden kannalta oleellinen tai kyseinen järjestelmä ei esinny veneessä

Olemmaiset turvallisuusvaatimukset tarkastusryhmittäin	Buster XL Pro	Buster XL	Buster X	Buster Lx Pro
2. Yleiset vaatimukset	EN ISO 8666:2002	EN ISO 8666:2002	EN ISO 8666:2002	EN ISO 8666:2002
2.1 Rungon merkintä - CIN	ISO 10087:1996	ISO 10087:1996/A1:2000	ISO 10087:1996/A1:2000	ISO 10087:1996/A1:2000
2.2 Valmistajan kilpi	RCD Annex 1, 2,2	RCD Annex 1, 2,2	RCD Annex 1, 2,2	RCD Annex 1, 2,2
2.3 Laidan yli putoamisen ehkäiseminen	EN ISO 15085:2003	EN ISO 15085:2003	EN ISO 15085:2003	EN ISO 15085:2003
2.4 Näkyvyys ohjauksipakailta	RSG Guidelines ISO 11591:2000	RSG Guidelines ISO 11591:2000	RSG Guidelines ISO 11591:2000	EN ISO 11591:2000
2.5 Omistajan käsikirja	EN ISO 10240:1996	EN ISO 10240:2004	EN ISO 10240:2004	EN ISO 10240:2004
3.1 Rakenne	RSG Guidelines, NBS VTT Extended Rule	RSG Guidelines, NBS VTT Extended Rule	RSG Guidelines, NBS VTT Extended Rule	RSG Guidelines, NBS VTT Extended Rule
3.2 Vakavuus ja varalaita	EN ISO 12217:2002	EN ISO 12217:2002	EN ISO 12217:2002	EN ISO 12217-3:2002+A1:2009
3.3 Kelluvuus	EN ISO 12217:2002	EN ISO 12217:2002	EN ISO 12217:2002	EN ISO 12217-3:2002+A1:2009
3.4 Rungon ja kannen aukot	-	-	-	EN ISO 9093-1:1997
3.5 Vedellä täyttyminen	-	-	EN ISO 15083:2003, ISO 8849	EN ISO 15083:2003, ISO 8849
3.6 Suurin sallittu kuormitus	EN ISO 14946:2001, EN ISO 12217:2002	EN ISO 14946:2001, EN ISO 12217:2002	EN ISO 14946:2001, EN ISO 12217:2002	EN ISO 14946:2001/AC2005
3.7 Pelastuslaitan säilytys	-	-	-	-
3.8 Varaoloskäynti	-	-	-	-
3.9 Ankkurointi, kiinnittyminen ja hinnoaminen	EN ISO 15084:2003	EN ISO 15084:2003	EN ISO 15084:2003	EN ISO 15084:2003
4 Ohjailuominaisuudet	EN ISO 11592:2001	EN ISO 11592:2001	EN ISO 11592:2001	EN ISO 11592:2001, EN ISO 8665:2006
5 Aseennusvaatimukset	-	-	-	-
5.1 Koneet ja moottoritilat	-	-	-	-
5.1.1 Sisämoottorit	-	-	-	-
5.1.2 Tuuleus	-	-	-	-
5.1.3 Suojamattomat osat	-	-	-	-
5.1.4 Perämoottorin käynnistyminen	-	-	-	-
5.2 Polttoainejärjestelmä	-	-	-	-
5.2.1 Yleistä polttoainejärjestelmää	EN ISO 10088:2001, EN ISO 11105:1997	EN ISO 10088:2001, EN ISO 11105:1997	EN ISO 10088:2001, EN ISO 11105:1997	EN ISO 10088:2009, EN ISO 11105:1997
5.2.2 Polttoainetankit	-	-	-	-
5.3 Sähköjärjestelmä	EN ISO 10133:2000	EN ISO 10133:2000	EN ISO 10133:2000, ISO 8846:1990	EN ISO 10133:2000, ISO 8846:1990
5.4 Ohjauksjärjestelmä	-	-	-	-
5.4.1 Yleistä ohjauksjärjestelmästä	EN ISO 28848+A1:2000	EN ISO 28848+A1:2000	EN ISO 28848+A1:2000	EN ISO 10592:1995/A1:2000
5.4.2 Varajärjestelmät	-	-	-	-
5.5 Kaasulaitteet	-	-	-	-
5.6 Palontorjunta	-	-	-	-
5.6.1 Yleistä palontorjunnasta	EN ISO 9094-1:2003, EN ISO 9094-2:2002	EN ISO 9094-1:2003, EN ISO 9094-2:2002	EN ISO 9094-1:2003	EN ISO 9094-1:2003
5.6.2 Palontorjuntavälineet	-	-	-	-
5.7 Kulkuväalit	1972 COLREG	1972 COLREG	1972 COLREG	1972 COLREG
5.8 Päästöjäntorjunta	-	-	-	-

- = Kohta ei ole vetytyypin turvallisuuden kannalta olennainen tai kyseinen järjestelmä ei esinny veneessä

Olellaiset turvallisuusvaatimukset tarkastusryhmittäin	Buster Lx	Buster L	Buster M	Buster S ja Scc
2 Yleiset vaatimukset	EN ISO 8666:2002	EN ISO 8666:2002	EN ISO 8666:2002	EN ISO 8666:2002
2.1 Rungon merkintä - CIN	ISO 10087:1996/A1:2000	ISO 10087:1996/A1:2000	ISO 10087:1996	ISO 10087:1996
2.2 Valmistajan klippi	RCD Annex 1, 2.2	RCD Annex 1, 2.2	RCD Annex 1, 2.2	RCD Annex 1, 2.2
2.3 Laidan yli putoamisen ehkäiseminen	EN ISO 15085:2003	EN ISO 15085:2003	EN ISO 15085:2003	EN ISO 15085:2003
2.4 Näkyvyys ohjauspaikalta	RSR Guidelines, ISO 11591:2000	RSR Guidelines, ISO 11591:2000	RSR Guidelines, ISO 11591:2000	RSR Guidelines, ISO 11591:2000
2.5 Omistajan käsikirja	EN ISO 10240:2004	EN ISO 10240:2004	EN ISO 10240:1996	EN ISO 10240:1996
3.1 Rakenne	RSR Guidelines, NBS VTT Extended Rule	RSR Guidelines, NBS VTT Extended Rule	RSR Guidelines, NBS VTT Extended Rule	RSR Guidelines, NBS VTT Extended Rule
3.2 Vakavuus ja varalaita	EN ISO 12217:2002+A1:2009	EN ISO 12217:2002	EN ISO 12217:2002	EN ISO 12217:2002
3.3 Kelluvuus	EN ISO 12217:2002+A1:2009	EN ISO 12217:2002	EN ISO 12217:2002	EN ISO 12217:2002
3.4 Rungon ja kannen aukot	EN ISO 9093-1:1997	EN ISO 9093-1:1997	-	-
3.5 Vedellä täyttyminen	EN ISO 15083:2003, ISO 8849	EN ISO 15083:2003, ISO 8849	-	-
3.6 Suurin sallittu kuormitus	EN ISO 14946:2001/AC2005	EN ISO 14946:2001/AC2005	EN ISO 12217:2002, EN ISO 14946:2001	EN ISO 12217:2002, EN ISO 14946:2001
3.7 Pelustuslaitan säilytys	-	-	-	-
3.8 Varautuskäynti	-	-	-	-
3.9 Ankkurointi, kiinnittyminen ja hinaaminen	EN ISO 15084:2003	EN ISO 15084:2003	EN ISO 15084:2003	EN ISO 15084:2003
4 Ohjailuominaisuudet	EN ISO 11592:2001, EN ISO 8665:2006	EN ISO 11592:2001, EN ISO 8665:2006	EN ISO 11592:2001	EN ISO 11592:2001
5 Asennusvaatimukset	-	-	-	-
5.1 Koneet ja moottoritilat	-	-	-	-
5.1.1 Sisämoottorit	-	-	-	-
5.1.2 Tuuletus	-	-	-	-
5.1.3 Suojaamattomat osat	-	-	-	-
5.1.4 Peitämoottorin käynnistyminen	-	-	-	-
5.2 Polttoainjärjestelmät	-	-	-	-
5.2.1 Yleistä polttoainjärjestelmistä	EN ISO 11105:1997	EN ISO 11105:1997	-	-
5.2.2 Polttoainetankit	-	-	-	-
5.3 Sähköjärjestelmät	EN ISO 10133:2000, ISO 8846:1990	EN ISO 10133:2000, ISO 8846:1990	EN ISO 10133:2000	EN ISO 10133:2000
5.4 Ohjausjärjestelmät	-	-	-	-
5.4.1 Yleistä ohjailujärjestelmistä	EN ISO 28848+A1:2000	EN ISO 28848+A1:2000	EN ISO 28848+A1:2000	EN ISO 28848+A1:2000
5.4.2 Varaosajärjestelmät	-	-	-	-
5.5 Kaasulaitteet	-	-	-	-
5.6 Palontorjunta	-	-	-	-
5.6.1 Yleistä palontorjunnasta	EN ISO 9094-1:2003	EN ISO 9094-1:2003	EN ISO 9094-1:2003, EN ISO 9094-2:2002	-
5.6.2 Palontorjuntavälineet	-	-	-	-
5.7 Kulkuväliöt	1972 COL-REG	1972 COL-REG	1972 COL-REG	1972 COL-REG
5.8 Päästörantouinta	-	-	-	-

- = Kohta ei ole venetyypin turvallisuuden kannalta oleellinen tai kyseinen järjestelmä ei esiinny venessä

Olellaiset turvallisuusvaatimukset tarkastusryhmittäin		Buster XS ja XSR	Buster Mini
2	Yleiset vaatimukset	EN ISO 8666:2002	
2.1	Rungon merkintä - CIN	ISO 10087:1996	
2.2	Valmistajan kilpi	RCD Annex 1, 2.2	
2.3	Laidan yli putoamisen ehkäiseminen	EN ISO 15085:2003	
2.4	Näkyvyys ohjauspaikalta	RSG Guidelines, ISO 11591:2000	
2.5	Omistajan käsikirja	EN ISO 10240:1996	
3.1	Rakenne	RSG Guidelines, NBS VTT Extended Rule	
3.2	Vakavuus ja varalaita	EN ISO 12217:2002	
3.3	Kelluvuus	EN ISO 12217:2002	
3.4	Rungon ja kannen aukot	-	
3.5	Vedellä täyttyminen	-	
3.6	Suurin sallittu kuormitus	EN ISO 12217:2002, EN ISO 14946:2001	
3.7	Pelustuslautan säilytys	-	
3.8	Varuloskäynti	-	
3.9	Ankkurointi, kiinnittyminen ja hinaaminen	EN ISO 15084:2003	
4	Ohjailuominaisuudet	EN ISO 11592:2001	
5	Asennusvaatimukset		
5.1	Koneet ja moottoritilat	-	
5.1.1	Sisämoottorit	-	
5.1.2	Tuuletus	-	
5.1.3	Suojaamattomat osat	-	
5.1.4	Perämoottorin käynnistyminen	-	
5.2	Polttoainejärjestelmä	-	
5.2.1	Yleistä polttoainejärjestelmästä	-	
5.2.2	Polttoainetankit	-	
5.3	Sähköjärjestelmä	-	
5.4	Ohjausjärjestelmä		
5.4.1	Yleistä ohjailujärjestelmästä	EN ISO 28848+A1:2000	
5.4.2	Varajärjestelmät	-	
5.5	Kaasulaitteet	-	
5.6	Palontorjunta	-	
5.6.1	Yleistä palontorjunnasta	-	
5.6.2	Palontorjuntavälineet	-	
5.7	Kulkuvalot	-	
5.8	Päästöjäntorjunta	-	-

- = Kohta ei ole venetyypin turvallisuuden kannalta oleellinen tai kyseinen järjestelmä ei esiinny veneessä

BILAGA 4: FÖRSÄKRAN OM ÖVERENSSTÄMMELSE

FÖRSÄKRAN OM ÖVERENSSTÄMMELSE

Fritidsbåtsdirektiv 94/25/EG och 2003/44/EG Bilaga I

TILLVERKARE

Tillverkarens namn>	Fiskars Boats, Inha Works Ltd
Adress:	Hämeentie 135
Postnummer:	FI-00561
Ort:	Helsingfors
Land (för skriftlig kontakt):	Finland
Använd modul:	B

ANMÄLD ORGANISATION

Namn:	VTT Expert Services Oy
Organisationsnummer:	0537
Adress:	PL 1001, Kemistintie 3
Postnummer:	FI-02044 VTT
Ort:	Espoo
Land (för skriftlig kontakt):	Finland

SPECIFIKATIONER FÖR FRITIDSBÅT

Båtfabrikat och modell:	Konstruktionskategori	EG-typintyg nummer	Båttyp	Konstruktionsmaterial:	Maximal motorstyrka (kW)	Längd, bredd, djupgående (m)
Buster Magnum Pro	C	VTT-C-5726-10-vene-001-10	Motorbåt	Aluminium Armerad plast Termoplastisk harts Plywood	185	6,92/2,40/0,36
Buster Magnum	C	VTT-C-8101-10-vene-002-12			166	6,70/2,40/0,36
Buster Cabin	C	VTT-C-6245-10-vene-001-10			130	6,35/2,40/0,35
Buster XXL	C	VTT-C-2186-10-vene-001-07			111	6,35/2,40/0,35
Buster XL	C	VTT-C-8104-10-vene-002-12			85	5,90/2,17/0,30
Buster XL Pro	C	VTT-C-8416-10-vene-003-12			85	5,90/2,17/0,30
Buster X	C	VTT-C-8103-10-vene-002-12			59	5,15/2,06/0,30
Buster Lx Pro	C	VTT-C-7656-10-vene-003-11			51	5,04/1,98/0,20
Buster Lx	C	VTT-C-5871-10-vene-002-10			45	5,04/1,98/0,20
Buster L	C	VTT-C-4465-10-vene-001-09			37	5,04/1,98/0,20
Buster M	C	VTT-C-8100-10-vene-002-12			30	4,60/1,86/0,20
Buster S/Sec	C	VTT-C-8102-10-vene-002-12			22	4,56/1,79/0,20
Buster XS/XSr	D	VTT-C-2919-10-vene-002-08			15	4,15/1,65/0,15
Buster Mini	D	VTT-C-8606-10-vene-001-12			6	3,81/1,44/0,15

Hänvisningar till gällande harmoniserade standarder och bestämmelser anges på omstående sida. Jag intygar härmed att de fritidsbåtar som anges ovan uppfyller alla gällande tillämpliga väsentliga säkerhetsföreskrifter som anges i specifikationerna på omstående sida och i EG-typintyget.

Juha Lehtola, verkställande direktör

Datum (dd/mm/åå): 1.7.2012

Väsentliga säkerhetskrav efter kategori	Buster Magnum Pro	Buster Magnum	Buster Cabin	Buster XXL
2	Allmänna krav	EN ISO 8666:2002	EN ISO 8666:2002	EN ISO 8666:2002
2.1	Skrovet märkning (CIN)	ISO 10087:1996/A1:2000	ISO 10087:1996/A1:2000	ISO 10087:1996/A1:2000
2.2	Tillverkarens skyft	RCD Annex 1, 2.2	RCD Annex 1, 2.2	RCD Annex 1, 2.2
2.3	Förhållande av fall överbord	EN ISO 15085:2003	EN ISO 15085:2003	EN ISO 15085:2003
2.4	Sikt från styrplatsen	RSG Guidelines, ISO 11591:2000	RSG Guidelines, ISO 11591:2000	RSG Guidelines, EN ISO 11591, NBS F10
2.5	Ägarens handbok	EN ISO 10240:2004	EN ISO 10240:2004	EN ISO 10240:2004
3.1	Konstruktion	ISO 12215-5	RSG Guidelines, NBS VTT Extended Rule	RSG Guidelines, NBS VTT Extended Rule
3.2	Stabilitet och fribord	EN ISO 12217:2002	EN ISO 12217:2002	EN ISO 12217:2002
3.3	Flytkraft och flytbarhet	EN ISO 12217:2002	EN ISO 12217:2002	EN ISO 12217:2002
3.4	Öppningar i skrov och däck	EN ISO 9093-1:1997, EN ISO 12216:2002	EN ISO 9093-1:1997, EN ISO 12216:2002	EN ISO 9093-1:1997
3.5	Inträngande vatten	EN ISO 15083:2003, ISO 8849	EN ISO 15083:2003	EN ISO 15083:2003, ISO 8849
3.6	Maximal lastkapacitet	EN ISO 14946:2001/AC2005	EN ISO 14946:2001/AC2005	EN ISO 14946:2001, EN ISO 12217:2002
3.7	Räddningsflottans utrymme	RSG Guidelines	RSG Guidelines	-
3.8	Utrymning	-	-	-
3.9	Ankning, förtöjning och bogsering	EN ISO 15084:2003	EN ISO 15084:2003	EN ISO 15084:2003
4	Manövreringsegenskaper	EN ISO 11592:2001, EN ISO 8665:2006	EN ISO 11592:2001, EN ISO 8665:2006	EN ISO 11592:2001
5	Installationskrav	-	-	-
5.1	Motor och motorrum	-	-	-
5.1.1	Inbordsmotorer	-	-	-
5.1.2	Ventilation	-	-	-
5.1.3	Frihängande delar	-	-	-
5.1.4	Start av utombordsmotorer	-	-	-
5.2	Bränslesystem	-	-	-
5.2.1	Bränslesystem (allmänt)	EN ISO 10088:2001, EN ISO 11105:1997	EN ISO 10088:2001, EN ISO 11105:1997	EN ISO 10088:2001, EN ISO 11105:1997
5.2.2	Bränsletankar	-	-	-
5.3	Elsystem	EN ISO 10133:2000, ISO 8846:1990	EN ISO 10133:2000, ISO 8846:1990	EN ISO 10133:2000, ISO 8846:1990
5.4	Styrsystem	-	-	-
5.4.1	Styrsystem (allmänt)	EN ISO 10592:1994/A1:2003	EN ISO 10592:1994/A1:2000	EN ISO 10592:1994/A1:2000
5.4.2	Nödutrustning	-	-	-
5.5	Gassystem	-	-	-
5.6	Brandskydd	-	-	-
5.6.1	Brandskydd, (allmänt)	EN ISO 9094-1:2003	EN ISO 9094-1:2003	EN ISO 9094-1:2003
5.6.2	Brandskyddsutrustning	-	-	-
5.7	Lanterner	-	-	-
5.8	Förebyggande av utsläpp	1972 COLREG	1972 COLREG	1972 COLREG

- = Posten är inte relevant för båttypens säkerhet, eller systemet finns inte i båten.

Väsentliga säkerhetskrav efter kategori	Buster XL Pro	Buster XL	Buster X	Buster Lx Pro
2. Allmänna krav	EN ISO 8666:2002	EN ISO 8666:2002	EN ISO 8666:2002	EN ISO 8666:2002
2.1 Skrovets märkning (CIN)	ISO 10087:1996	ISO 10087:1996	ISO 10087:1996/A1:2000	ISO 10087:1996/A1:2000
2.2 Tillverkarens skylt	RCD annex I, 2.2	RCD Annex I, 2.2	RCD Annex I, 2.2	RCD Annex I, 2.2
2.3 Förhållande av fall överbord	EN ISO 15085:2003	EN ISO 15085:2003	EN ISO 15085:2003	EN ISO 15085:2003
2.4 Sikt från styrplatsen	RSG Guidelines, ISO 11591:2000	RSG Guidelines, ISO 11591:2000	RSG Guidelines, ISO 11591:2000	EN ISO 11591:2000
2.5 Ägarens handbok	EN ISO 10240:1996	EN ISO 10240:1996	EN ISO 10240:2004	EN ISO 10240:2004
3.1 Konstruktion	RSG Guidelines, NBS VTT Extended Rule	RSG Guidelines, NBS VTT Extended Rule	RSG Guidelines, NBS VTT Extended Rule	RSG Guidelines, NBS VTT Extended Rule
3.2 Stabilitet och fribord	EN ISO 12217:2002	EN ISO 12217:2002	EN ISO 12217:2002	EN ISO 12217:3:2002+A1:2009
3.3 Flytkraft och flytbarhet	EN ISO 12217:2002	EN ISO 12217:2002	EN ISO 12217:2002	EN ISO 12217:3:2002+A1:2009
3.4 Öppningar i skrov och däck	-	-	-	EN ISO 9093-1:1997
3.5 Inträngande vatten	-	-	EN ISO 15083:2003, ISO 8849	EN ISO 15083:2003, ISO 8849
3.6 Maximal lastkapacitet	EN ISO 14946:2001, EN ISO 12217:2002	EN ISO 14946:2001, EN ISO 12217:2002	EN ISO 14946:2001, EN ISO 12217:2002	EN ISO 14946:2001/AC2005
3.7 Räckviddsförmåga	-	-	-	-
3.8 Utrymning	-	-	-	-
3.9 Ankring, förtöjning och bogsering	EN ISO 15084:2003	EN ISO 15084:2003	EN ISO 15084:2003	EN ISO 15084:2003
4 Manövreringsgenskaper	EN ISO 11592:2001	EN ISO 11592:2001	EN ISO 11592:2001	EN ISO 11592:2001, EN ISO 8665:2006
5 Installationskrav	-	-	-	-
5.1 Motor och motorrum	-	-	-	-
5.1.1 Inombordsmotorer	-	-	-	-
5.1.2 Ventilatorer	-	-	-	-
5.1.3 Friliggande delar	-	-	-	-
5.1.4 Start av utombordsmotorer	-	-	-	-
5.2 Bränslesystem	-	-	-	-
5.2.1 Bränslesystem (allmänt)	EN ISO 10088:2001, EN ISO 11105:1997	EN ISO 10088:2001, EN ISO 11105:1997	EN ISO 10088:2001, EN ISO 11105:1997	EN ISO 10088:2009, EN ISO 11105:1997
5.2.2 Bränsletankar	-	-	-	-
5.3 Elsystem	EN ISO 10133:2000	EN ISO 10133:2000	EN ISO 10133:2000, ISO 8846:1990	EN ISO 10133:2000, ISO 8846:1990
5.4 Styrsystem	-	-	-	-
5.4.1 Styrsystem (allmänt)	EN ISO 28848+A1:2000	EN ISO 28848+A1:2000	EN ISO 28848+A1:2000	EN ISO 10592:1995/A1:2000
5.4.2 Nödrustning	-	-	-	-
5.5 Gassystem	-	-	-	-
5.6 Brandskydd	-	-	-	-
5.6.1 Brandskydd (allmänt)	EN ISO 9094-1:2003, EN ISO 9094-2:2002	EN ISO 9094-1:2003, EN ISO 9094-2:2002	EN ISO 9094-1:2003	EN ISO 9094-1:2003
5.6.2 Brandskyddsutrustning	-	-	-	-
5.7 Lanterner	1972 COLREG	1972 COLREG	1972 COLREG	1972 COLREG
5.8 Förebyggande av utsläpp	-	-	-	-

- = Posten är inte relevant för båttypens säkerhet, eller systemet finns inte i båten.

Väsentliga säkerhetskrav efter kategori	Buster Lx	Buster L	Buster M	Buster S/Sec
2 Allmänna krav	EN ISO 8666:2002	EN ISO 8666:2002	EN ISO 8666:2002	EN ISO 8666:2002
2.1 Skrovet märkning (CIN)	ISO 10087:1996/A1:2000	ISO 10087:1996/A1:2000	ISO 10087:1996	ISO 10087:1996
2.2 Tillverkarens skylt	RCD Annex 1, 2.2	RCD Annex 1, 2.2	RCD Annex 1, 2.2	RCD Annex 1, 2.2
2.3 Förhindrande av fall överbord	EN ISO 15085:2003	EN ISO 15085:2003	EN ISO 15085:2003	EN ISO 15085:2003
2.4 Sikt från styrplatsen	RSG Guidelines, ISO 11591:2000	RSG Guidelines, ISO 11591:2000	RSG Guidelines, ISO 11591:2000	RSG Guidelines, ISO 11591:2000
2.5 Ägarens handbok	EN ISO 10240:2004	EN ISO 10240:2004	EN ISO 10240:1996	EN ISO 10240:1996
3.1 Konstruktion	RSG Guidelines, NBS VTT Extended Rule	RSG Guidelines, NBS VTT Extended Rule	RSG Guidelines, NBS VTT Extended Rule	RSG Guidelines, NBS VTT Extended Rule
3.2 Stabilitet och fribord	EN ISO 12217:2002+A1:2009	EN ISO 12217:2002	EN ISO 12217:2002	EN ISO 12217:2002
3.3 Flytkraft och flytbarhet	EN ISO 12217:2002+A1:2009	EN ISO 12217:2002	EN ISO 12217:2002	EN ISO 12217:2002
3.4 Öppningar i skrov och däck	EN ISO 9093-1:1997	EN ISO 9093-1:1997	-	-
3.5 Inträngande vatten	EN ISO 15083:2003, ISO 8849	EN ISO 15083:2003, ISO 8849	-	-
3.6 Maximal lastkapacitet	EN ISO 14946:2001/AC2005	EN ISO 14946:2001/AC2005	EN ISO 12217:2002, EN ISO 14946:2001	EN ISO 12217:2002, EN ISO 14946:2001
3.7 Räddningsflottens utrymme	-	-	-	-
3.8 Utrymning	-	-	-	-
3.9 Ankring, förtöjning och bogsering	EN ISO 15084:2003	EN ISO 15084:2003	EN ISO 15084:2003	EN ISO 15084:2003
4 Manövreringsegenskaper	EN ISO 1592:2001, EN ISO 8665:2006	EN ISO 1592:2001, EN ISO 8665:2006	EN ISO 11592:2001	EN ISO 11592:2001
5 Installationskrav	-	-	-	-
5.1 Motor och motorrum	-	-	-	-
5.1.1 Inombordsmotorer	-	-	-	-
5.1.2 Ventilator	-	-	-	-
5.1.3 Friliggande delar	-	-	-	-
5.1.4 Start av utombordsmotorer	-	-	-	-
5.2 Bränslesystem	-	-	-	-
5.2.1 Bränslesystem (allmänt)	EN ISO 11105:1997	EN ISO 11105:1997	-	-
5.2.2 Bränseltankar	-	-	-	-
5.3 Elsystem	EN ISO 10133:2000, ISO 8846:1990	EN ISO 10133:2000, ISO 8846:1990	EN ISO 10133:2000	EN ISO 10133:2000
5.4 Styrsystem	-	-	-	-
5.4.1 Styrsystem (allmänt)	EN ISO 28848+A1:2000	EN ISO 28848+A1:2000	EN ISO 28848+A1:2000	EN ISO 28848+A1:2000
5.4.2 Nödutrustning	-	-	-	-
5.5 Gassystem	-	-	-	-
5.6 Brandskydd	-	-	-	-
5.6.1 Brandskydd, (allmänt)	EN ISO 9094-1:2003	EN ISO 9094-1:2003	EN ISO 9094-1:2003, EN ISO 9094-2:2002	EN ISO 9094-1:2003, EN ISO 9094-2:2002
5.6.2 Brandskyddsutrustning	-	-	-	-
5.7 Lanternor	1972 COLREG	1972 COLREG	1972 COLREG	1972 COLREG
5.8 Förebyggande av utsläpp	-	-	-	-

= Posten är inte relevant för båttypens säkerhet, eller systemet finns inte i båten.

Väsentliga säkerhetskrav efter kategori		Buster XS/XSR	Buster Mini
2	Allmänna krav	EN ISO 8666:2002	EN ISO 8666:2002
2.1	Skrovets märkning (CIN)	ISO 10087:1996	ISO 10087:1996 / A1:2000
2.2	Tillverkarens skylt:	RCD Annex 1, 2.2	RCD annex 1, 2.2
2.3	Förhindrande av fall överbord	EN ISO 15085:2003	EN ISO 15085:2003/A1:2009
2.4	Sikt från styrplatsen	RSG Guidelines, ISO 11591:2000	EN ISO 11591:2000
2.5	Ågarens handbok	EN ISO 10240:1996	EN ISO 10240:2004
3.1	Konstruktion	RSG Guidelines, NBS VTT Extended Rule	ISO 12215-5:2008
3.2	Stabilitet och fribord	EN ISO 12217:2002	EN ISO 12217:200+A1:2009
3.3	Flytkraft och flytbarhet	EN ISO 12217:2002	EN ISO 12217:2002
3.4	Öppningar i skrov och däck	-	-
3.5	Inträngande vatten	-	-
3.6	Maximal lastkapacitet	EN ISO 12217:2002, EN ISO 14946:2001	EN ISO 14946:2001/AC 2005
3.7	Räddningsflottens utrymme	-	-
3.8	Utrymning	-	-
3.9	Ankring, förtöjning och bogsering	EN ISO 15084:2003	EN ISO 15084:2003
4	Manöveringssegenskaper	EN ISO 11592:2001	EN ISO 11592:2001, EN ISO 8665:2006
5	Installationskrav		
5.1	Motor och motorrum	-	-
5.1.1	Inombordsmotorer	-	-
5.1.2	Ventilation	-	-
5.1.3	Friliggande delar	-	-
5.1.4	Start av utombordsmotorer	-	-
5.2	Bränslesystem	-	-
5.2.1	Bränslesystem (allmänt)	-	-
5.2.2	Bränsletankar	-	-
5.3	Elsystem	-	-
5.4	Styrssystem		
5.4.1	Styrssystem (allmänt)	EN ISO 28848+A1:2000	-
5.4.2	Nödutrustning	-	-
5.5	Gassystem	-	-
5.6	Brandskydd	-	-
5.6.1	Brandskydd, (allmänt)	-	-
5.6.2	Brandskyddsutrustning	-	-
5.7	Lanternor	-	-
5.8	Förebyggande av utsläpp	-	-

- = Posten är inte relevant för båttypens säkerhet, eller systemet finns inte i båten.

VEDLEGG 4: SAMSVARSERKLÆRING

SAMSVARSERKLÆRING

EUs direktiv for fritidsbåter 94/25/EC og 2003/44/EC vedlegg I

PRODUSENT

Navn på produsent: Fiskars Boats, Inha Works Ltd
 Adresse: Hämeentie 135
 Postnummer: FI-00561
 Poststed: Helsinki
 Land (skrevet): Finland
 Modul som er brukt: B

KONTROLLORGAN

Navn: VTT Expert Services Oy
 Identifikasjonsnummer: 0537
 Adresse: PL 1001, Kemistintie 3
 Postnummer: FI-02044 VTT
 Poststed: Espoo
 Land (skrevet): Finland

DATA OM FRITIDSBÅTEN

Båtmerke og -modell:	Design-kategori	Typeprøving og sertifikatnummer:	Båttype	Konstruksjonsmateriale	Maksimal motoreffekt (kW)	Lengde/bredde/dybde (m)
Buster Magnum Pro	C	VTT-C-5726-10-vene-001-10	Motorbåt	Aluminium Herdet plast Termoplast Kryssfinér	185	6,92/2,40/0,36
Buster Magnum	C	VTT-C-8101-10-vene-002-12			166	6,70/2,40/0,36
Buster Cabin	C	VTT-C-6245-10-vene-001-10			130	6,35/2,40/0,35
Buster XXL	C	VTT-C-2186-10-vene-001-07			111	6,35/2,40/0,35
Buster XL	C	VTT-C-8104-10-vene-002-12			85	5,90/2,17/0,30
Buster XL Pro	C	VTT-C-8416-10-vene-003-12			85	5,90/2,17/0,30
Buster X	C	VTT-C-8103-10-vene-002-12			59	5,15/2,06/0,30
Buster Lx Pro	C	VTT-C-7656-10-vene-003-11			51	5,04/1,98/0,20
Buster Lx	C	VTT-C-5871-10-vene-002-10			45	5,04/1,98/0,20
Buster L	C	VTT-C-4465-10-boat-001-09			37	5,04/1,98/0,20
Buster M	C	VTT-C-8100-10-vene-002-12			30	4,60/1,86/0,20
Buster S / Sc	C	VTT-C-8102-10-vene-002-12			22	4,56/1,79/0,20
Buster XS / XSr	D	VTT-C-2919-10-vene-002-08			15	4,15/1,65/0,15
Buster Mini	D	VTT-C-8606-10-vene-001-12			6	3,81/1,44/0,15

Referanser til gjeldende, felles standarder og regelverk er oppført på neste side.

Jeg erklærer herved at den ovennevnte fritidsbåten oppfyller alle vesentlige sikkerhetskrav i henhold til både spesifikasjonene på neste side og EU-typeprøvingssertifikatet.

Juha Lehtola, administrerende direktør

Dato (dd/mm/åå): 1.7.2012

Grunnleggende sikkerhetskrav etter kategori	Buster Magnum Pro	Buster Magnum	Buster Cabin	Buster XXI
2	Generelle krav	EN ISO 8666:2002	EN ISO 8666:2002	EN ISO 8666:2002
2.1	Skrømerking (CIN)	ISO 10087:1996/A1:2000	ISO 10087:1996/A1:2000	ISO 10087:1996/A1:2000
2.2	Produktskilt	Fritidsbåtdirektiv, vedlegg 1, 2.2	Fritidsbåtdirektiv, vedlegg 1, 2.2	Fritidsbåtdirektiv, vedlegg 1, 2.2
2.3	Sikring mot fall over bord	EN ISO 15085:2003	EN ISO 15085:2003	EN ISO 15085:2003
2.4	Sikt fra styreposisjonen	Retningslinjene i Fritidsbåtdirektiv, ISO 11591:2000	Retningslinjene i Fritidsbåtdirektiv, ISO 11591	Retningslinjene i Fritidsbåtdirektiv, EN ISO 11591, NBS F10
2.5	Bruksanvisning	EN ISO 10240:2004	EN ISO 10240:2004	EN ISO 10240:2004
3.1	Struktur	ISO 12215-5	Retningslinjene i Fritidsbåtdirektiv, NBS/VTT (utvidet regel)	Retningslinjene i Fritidsbåtdirektiv, NBS/VTT (utvidet regel)
3.2	Stabilitet og fribord	EN ISO 12217:2002	EN ISO 12217:2002-A1:2009	EN ISO 12217:2002
3.3	Oppdrift og flyteevne	EN ISO 12217:2002	EN ISO 12217:2002	EN ISO 12217:2002
3.4	Åpninger i skrog, dekk og overbygning	EN ISO 9093-1:1997, EN ISO 12216:2002	EN ISO 9093-1:1997, EN ISO 12216:2002	EN ISO 9093-1:1997
3.5	Vannfylting	EN ISO 15083:2003, ISO 8849	EN ISO 11812:2001, EN ISO 15083:2003, ISO 8849	EN ISO 15083:2003, ISO 8849
3.6	Maksimalt tillatt last	EN ISO 14946:2001/AC2005	EN ISO 14946:2001/AC2005	EN ISO 14946:2001, EN ISO 12217:2002
3.7	Plassering av redningsflåte	Retningslinjer i Fritidsbåtdirektiv	Retningslinjer i Fritidsbåtdirektiv	-
3.8	Rømnings	-	-	-
3.9	Ankning, fortøyning og sleping	EN ISO 15084:2003	EN ISO 15084:2003	EN ISO 15084:2003
4	Kjøre båten	EN ISO 11592:2001, EN ISO 8665:2006	EN ISO 11592:2001, EN ISO 8665:2006	EN ISO 11592:2001
5	Installasjonskrav	-	-	-
5.1	Motorer og motorrom	-	-	-
5.1.1	Innenbordsmotorer	-	-	-
5.1.2	Ventilasjon	-	-	-
5.1.3	Utsatte deler	-	-	-
5.1.4	Start av utenbordsmotorer	-	-	-
5.2	Drivstoffsystem	-	-	-
5.2.1	Drivstoffsystem (generelt)	EN ISO 10088:2001, EN ISO 11105:1997	EN ISO 10088:2001, EN ISO 11105:1997	EN ISO 10088:2001, EN ISO 11105:1997
5.2.2	Drivstofftanker	-	-	-
5.3	Elektrisk system	EN ISO 10133:2000, ISO 8846:1990	EN ISO 10133:2000, ISO 8846:1990	EN ISO 10133:2000, ISO 8846:1990
5.4	Styresystem	-	-	-
5.4.1	Styresystem (generelt)	EN ISO 10592:1995	EN ISO 10592:1994/A1:2000	EN ISO 10592:1994/A1:2000
5.4.2	Nøddstyr	-	-	-
5.5	Cassapparater	-	-	-
5.6	Braanvrem	-	-	-
5.6.1	Braanvrem (generelt)	EN ISO 9094-1:2003	EN ISO 9094-1:2003	EN ISO 9094-1:2003
5.6.2	Braanvrem (generelt)	-	-	-
5.7	Navigasjonslys	1972 COLREG	1972 COLREG	1972 COLREG
5.8	Utslippsforebygging	-	-	-

- = Punktet er ikke relevant for denne båtmodellens sikkerhet, eller det gjeldende systemet brukes ikke i båten.

Grunnleggende sikkerhetskrav etter kategori		Buster XL Pro	Buster XL	Buster Lx Pro
2	Generelle krav	EN ISO 8666:2002	EN ISO 8666:2002	EN ISO 8666:2002
2.1	Skrogmerking (CIN)	ISO 10087:1996	ISO 10087:1996/A1:2000	ISO 10087:1996/A1:2000
2.2	Produsentiskilt	RCd annex I, 2.2	Fritidsbåtdirektiv, vedlegg 1, 2.2	Fritidsbåtdirektiv, vedlegg 1, 2.2
2.3	Sikring mot fall over bord	EN ISO 15085:2003	EN ISO 15085:2003	EN ISO 15085:2003
2.4	Sikt fra styreposisjonen	RSg Guidelines, ISO 11591:2000	Retningslinjene i Fritidsbåtdirektiv, ISO 11591:2000	Retningslinjene i Fritidsbåtdirektiv, EN ISO 11591:2000
2.5	Bruksanvisning	EN ISO 10240:1996	EN ISO 10240:1996	EN ISO 10240:2004
3.1	Struktur	RSg Guidelines, NBS VTT Extended Rule	Retningslinjene i Fritidsbåtdirektiv, NBS/VTT (utvidet regel)	Retningslinjene i Fritidsbåtdirektiv, NBS/VTT (utvidet regel)
3.2	Stabilitet og fribord	EN ISO 12217:2002	EN ISO 12217:2002	EN ISO 12217-3:2002+A1:2009
3.3	Oppdrift og flyeevne	EN ISO 12217:2002	EN ISO 12217:2002	EN ISO 12217-3:2002+A1:2009
3.4	Åpninger i skrog, dekk og overbygning	-	-	EN ISO 9093-1:1997
3.5	Vannfylling	-	-	EN ISO 15083:2003, ISO 8849
3.6	Maksimalt tillatt last	EN ISO 14946:2001, EN ISO 12217:2002	EN ISO 14946:2001, EN ISO 12217:2002	EN ISO 14946:2001/AC2005
3.7	Plassering av redningsflåte	-	-	-
3.8	Rønning	-	-	-
3.9	Ankring, fortøyning og sleping	EN ISO 15084:2003	EN ISO 15084:2003	EN ISO 15084:2003
4	Kjøte båten	EN ISO 11592:2001	EN ISO 11592:2001	EN ISO 11592:2001, EN ISO 8665:2006
5	Installasjonskrav	-	-	-
5.1	Motorer og motorrom	-	-	-
5.1.1	Innenbordsmotorer	-	-	-
5.1.2	Ventilasjon	-	-	-
5.1.3	Utsatte deler	-	-	-
5.1.4	Start av utenbordsmotorer	-	-	-
5.2	Drivstoffsystem	EN ISO 10088:2001, EN ISO 11105:1997	EN ISO 10088:2001, EN ISO 11105:1997	EN ISO 10088:2009, EN ISO 11105:1997
5.2.1	Drivstoffsystem (generelt)	-	-	-
5.2.2	Drivstofftanker	EN ISO 10133:2000	EN ISO 10133:2000	EN ISO 10133:2000, ISO 8846:1990
5.3	Elektrisk system	-	-	-
5.4	Styresystem	EN ISO 28848+A1:2000	EN ISO 28848+A1:2000	EN ISO 10592:1995/A1:2000
5.4.1	Styresystem (generelt)	-	-	-
5.4.2	Nødstyr	-	-	-
5.5	Gassapparat	-	-	-
5.6	Brannvern	EN ISO 9094-1:2003, EN ISO 9094-2:2002	EN ISO 9094-1:2003, EN ISO 9094-2:2002	EN ISO 9094-1:2003
5.6.1	Brannvern (generelt)	-	-	-
5.6.2	Brannslukningsutstyr	-	-	-
5.7	Navigasjonslys	1972 COLREG	1972 COLREG	1972 COLREG
5.8	Utslippsforebygging	-	-	-

- = Punktet er ikke relevant for denne båtmodellens sikkerhet, eller det gjeldende systemet brukes ikke i båten.

	Grunnleggende sikkerhetskrav etter kategori	Buster Lx	Buster L	Buster M	Buster S / Sec
2	Generelle krav	EN ISO 8666:2002	EN ISO 8666:2002	EN ISO 8666:2002	EN ISO 8666:2002
2.1	Skrogmerking (CIN)	ISO 10087:1996/A1:2000	ISO 10087:1996/A1:2000	ISO 10087:1996	ISO 10087:1996
2.2	Produsentskilt	Fritidsbåtdirektiv, vedlegg 1, 2.2	Fritidsbåtdirektiv, vedlegg 1, 2.2	Fritidsbåtdirektiv, vedlegg 1, 2.2	Fritidsbåtdirektiv, vedlegg 1, 2.2
2.3	Sikring mot fall over bord	EN ISO 15085:2003	EN ISO 15085:2003	EN ISO 15085:2003	EN ISO 15085:2003
2.4	Sikt fra styreposisjonen	Retningslinjene i Fritidsbåtdirektiv, ISO 11591:2000	Retningslinjene i Fritidsbåtdirektiv, ISO 11591:2000	Retningslinjene i Fritidsbåtdirektiv, ISO 11591:2000	Retningslinjene i Fritidsbåtdirektiv, ISO 11591:2000
2.5	Bruksanvisning	EN ISO 10240:2004	EN ISO 10240:2004	EN ISO 10240:1996	EN ISO 10240:1996
3.1	Struktur	Retningslinjene i Fritidsbåtdirektiv, NBS/VTT (utvidet regel)	Retningslinjene i Fritidsbåtdirektiv, NBS/VTT (utvidet regel)	Retningslinjene i Fritidsbåtdirektiv, NBS/VTT (utvidet regel)	Retningslinjene i Fritidsbåtdirektiv, NBS/VTT (utvidet regel)
3.2	Stabilitet og fribord	EN ISO 12217:2002+A1:2009	EN ISO 12217:2002	EN ISO 12217:2002	EN ISO 12217:2002
3.3	Oppdrift og flyteevne	EN ISO 12217:2002+A1:2009	EN ISO 12217:2002	EN ISO 12217:2002	EN ISO 12217:2002
3.4	Apninger i skrog, dekk og overbygning	EN ISO 9093-1:1997	EN ISO 9093-1:1997	-	-
3.5	Vannfylving	EN ISO 15083:2003, ISO 8849	EN ISO 15083:2003, ISO 8849	-	-
3.6	Maksimalt tillatt løst	EN ISO 14946:2001/AC2005	EN ISO 14946:2001/AC2005	EN ISO 12217:2002, EN ISO 14946:2001	EN ISO 12217:2002, EN ISO 14946:2001
3.7	Plassering av redningsflåte	-	-	-	-
3.8	Rømming	-	-	-	-
3.9	Ankring, forøyning og sleping	EN ISO 15084:2003	EN ISO 15084:2003	EN ISO 15084:2003	EN ISO 15084:2003
4	Kjøre båten	EN ISO 11592:2001, EN ISO 8665:2006	EN ISO 11592:2001, EN ISO 8665:2006	EN ISO 11592:2001	EN ISO 11592:2001
5	Installasjonskrav	-	-	-	-
5.1	Motorer og motorrom	-	-	-	-
5.1.1	Innenbordsmotorer	-	-	-	-
5.1.2	Ventilasjon	-	-	-	-
5.1.3	Utsatte deler	-	-	-	-
5.1.4	Start av utenbordsmotorer	-	-	-	-
5.2	Drivstoffsystem	-	-	-	-
5.2.1	Drivstoffsystem (generelt)	EN ISO 11105:1997	EN ISO 11105:1997	-	-
5.2.2	Drivstofftanker	EN ISO 10133:2000, ISO 8846:1990	EN ISO 10133:2000, ISO 8846:1990	EN ISO 10133:2000	EN ISO 10133:2000
5.3	Elektrisk system	-	-	-	-
5.4	Styresystem	-	-	-	-
5.4.1	Styresystem (generelt)	EN ISO 28848+A1:2000	EN ISO 28848+A1:2000	EN ISO 28848+A1:2000	EN ISO 28848+A1:2000
5.4.2	Nødstyrt	-	-	-	-
5.5	Gassapparat	-	-	-	-
5.6	Brennvern	-	-	-	-
5.6.1	Brennvern (generelt)	EN ISO 9094-1:2003	EN ISO 9094-1:2003	EN ISO 9094-1:2003, EN ISO 9094-2:2002	-
5.6.2	Brennslukningsstyr	-	-	-	-
5.7	Navigasjonslys	-	-	-	-
5.8	Utslippsforebygging	1972 COLREG	1972 COLREG	1972 COLREG	1972 COLREG

- = Punktet er ikke relevant for denne båtmodellens sikkerhet, eller det gjeldende systemet brukes ikke i båten.

Grunnleggende sikkerhetskrav etter kategori		Buster XS / XSR	Buster Mini
2	Generelle krav	EN ISO 8666:2002	EN ISO 8666:2002
2.1	Skrogmerking (CIN)	ISO 10087:1996	ISO 10087:1996 / A1:2000
2.2	Produsentskilt	Fritidsbåt direktivet, vedlegg 1, 2.2	RCD annex 1, 2.2
2.3	Sikring mot fall over bord	EN ISO 15085:2003	EN ISO 15085:2003/A1:2009
2.4	Sikt fra styreposisjonen	Retningslinjene i Fritidsbåt direktivet, ISO 11591:2000	EN ISO 11591:2000
2.5	Bruksanvisning	EN ISO 10240:1996	EN ISO 10240:2004
3.1	Struktur	Retningslinjene i Fritidsbåt direktivet, NBS/VT (utvidet regel)	ISO 12215-5:2008
3.2	Stabilitet og fribord	EN ISO 12217:2002	EN ISO 12217:200+A1:2009
3.3	Oppdrift og flyteevne	EN ISO 12217:2002	EN ISO 12217:2002
3.4	Åpninger i skrog, dekk og overbygning	-	-
3.5	Vannfylling	-	-
3.6	Maksimalt tillatt last	EN ISO 12217:2002, EN ISO 14946:2001	EN ISO 14946:2001/AC 2005
3.7	Plassering av redningsflåte	-	-
3.8	Rømning	-	-
3.9	Ankring, fortøyning og sleping	EN ISO 15084:2003	EN ISO 15084:2003
4	Kjøre båten	EN ISO 11592:2001	EN ISO 11592:2001, EN ISO 8665:2006
5	Installasjonskrav		
5.1	Motorer og motorrom	-	-
5.1.1	Innenbordsmotorer	-	-
5.1.2	Ventilasjon	-	-
5.1.3	Utsatte deler	-	-
5.1.4	Start av utenbordsmotorer	-	-
5.2	Drivstoffsystem	-	-
5.2.1	Drivstoffsystem (generelt)	-	-
5.2.2	Drivstofftanker	-	-
5.3	Elektrisk system	-	-
5.4	Styresystem		
5.4.1	Styresystem (generelt)	EN ISO 28848+A1:2000	-
5.4.2	Nødutstyr	-	-
5.5	Gassapparater	-	-
5.6	Brannvern	-	-
5.6.1	Brannvern (generelt)	-	-
5.6.2	Brannslukningsutstyr	-	-
5.7	Navigasjonslys	-	-
5.8	Utslippsforebygging	-	-

- = Punktet er ikke relevant for denne båtmodellens sikkerhet, eller det gjeldende systemet brukes ikke i båten.

APPENDIX 4: DECLARATION OF CONFORMITY

DECLARATION OF CONFORMITY

Recreational Craft Directive 94/25/EC and 2003/44/EC Appendix I

BUILDER

Builder name: Fiskars Boats, Inha Works Ltd
 Address: Hämeentie 135
 Postal code: FI-00561
 City: Helsinki
 Country (in writing): Finland
 Module used: B

NOTIFIED BODY

Name: VTT Expert Services Oy
 Identification number: 0537
 Address: PL 1001, Kemistintie 3
 Postal code: FI-02044 VTT
 City: Espoo
 Country (in writing): Finland

RECREATIONAL CRAFT DATA

Boat make and model	Design category	Type-examination certificate number	Boat type	Construction material	Maximum engine power (kW)	Length/beam/draught (m)
Buster Magnum Pro	C	VTT-C-5726-10-vene-001-10	Motor boat	Aluminium	185	6.92/2.40/0.36
Buster Magnum	C	VTT-C-8101-10-vene-002-12		Reinforced plastic	166	6.70/2.40/0.36
Buster Cabin	C	VTT-C-6245-10-vene-001-10		Thermo-plastic resins	130	6.35/2.40/0.35
Buster XXL	C	VTT-C-2186-10-vene-001-07		Plywood	111	6.35/2.40/0.35
Buster XL	C	VTT-C-8104-10-vene-002-12			85	5.90/2.17/0.30
Buster XL Pro	C	VTT-C-8416-10-vene-003-12			85	5.90/2.17/0.30
Buster X	C	VTT-C-8103-10-vene-002-12			59	5.15/2.06/0.30
Buster Lx Pro	C	VTT-C-7656-10-vene-003-11			51	5.04/1.98/0.20
Buster Lx	C	VTT-C-5871-10-vene-002-10			45	5.04/1.98/0.20
Buster L	C	VTT-C-4465-10-boat-001-09			37	5.04/1.98/0.20
Buster M	C	VTT-C-8100-10-vene-002-12			30	4.60/1.86/0.20
Buster S / Sec	C	VTT-C-8102-10-vene-002-12		22	4.56/1.79/0.20	
Buster XS / XSr	D	VTT-C-2919-10-vene-002-08		15	4.15/1.65/0.15	
Buster Mini	D	VTT-C-8606-10-vene-001-12		6	3.81/1.44/0.15	

References to applicable harmonised standards and regulations are listed overleaf.

I declare that the recreational craft specified above complies with all applicable essential safety regulations as indicated in the specification overleaf and in the EC type-examination certificate.

Juha Lehtola, Managing Director

Date (dd/mm/yy): 01.7.2012

Essential safety requirements by category		Buster Magnum Pro	Buster Magnum	Buster Cabin	Buster XXL
2	General requirements	EN ISO 8666:2002	EN ISO 8666:2002	EN ISO 8666:2002	EN ISO 8666:2002
2.1	Hull marking (CIN)	ISO 10087:1996/A1:2000	ISO 10087:1996	ISO 10087:1996/A1:2000	ISO 10087:1996/A1:2000
2.2	Builder's plate	RCD Annex 1, 2.2	RCD Annex 1, 2.2	RCD Annex 1, 2.2	RCD Annex 1, 2.2
2.3	Protection from falling overboard	EN ISO 15085:2003	EN ISO 15085:2003	EN ISO 15085:2003	EN ISO 15085:2003
2.4	Visibility from the steering position	RSG Guidelines, ISO 11591:2000	RSG Guidelines, ISO 11591:2000	RSG Guidelines, ISO 11591	RSG Guidelines, EN ISO 11591, NBS F10
2.5	Owner's manual	EN ISO 10240:2004	EN ISO 10240:1996	EN ISO 10240:2004	EN ISO 10240:2004
3.1	Structure	ISO 12215-5	RSG Guidelines, NBS VTT Extended Rule	RSG Guidelines, NBS VTT Extended Rule	RSG Guidelines, NBS VTT Extended Rule
3.2	Stability and freeboard	EN ISO 12217:2002	EN ISO 12217:2002	EN ISO 12217:2002+A1:2009	EN ISO 12217:2002
3.3	Buoyancy and flotation	EN ISO 12217:2002	EN ISO 12217:2002	EN ISO 12217:2002	EN ISO 12217:2002
3.4	Openings in hull and deck	EN ISO 9093-1:1997, EN ISO 12216:2002	-	EN ISO 9093-1:1997, EN ISO 12216:2002	EN ISO 9093-1:1997
3.5	Flooding	EN ISO 15083:2003, ISO 8849	EN ISO 15083:2003	EN ISO 11812:2001, EN ISO 15083:2003, ISO 8849	EN ISO 15083:2003, ISO 8849
3.6	Maximum load permitted	EN ISO 14946:2001/AC2005	EN ISO 14946:2001, EN ISO 12217:2002	EN ISO 14946:2001/AC2005	EN ISO 14946:2001, EN ISO 12217:2002
3.7	Life raft stowage	RSG Guidelines	RSG Guidelines	RSG Guidelines	-
3.8	Escape	-	-	-	-
3.9	Anchoring, mooring and towing	EN ISO 15084:2003	EN ISO 15084:2003	EN ISO 15084:2003	EN ISO 15084:2003
4	Handling characteristics	EN ISO 11592:2001, EN ISO 8665:2006	EN ISO 11592:2001	EN ISO 11592:2001, EN ISO 8665:2006	EN ISO 11592:2001
5	Installation requirements	-	-	-	-
5.1	Engines and engine spaces	-	-	-	-
5.1.1	Inboard engines	-	-	-	-
5.1.2	Ventilation	-	-	-	-
5.1.3	Exposed parts	-	-	-	-
5.1.4	Outboard engines starting	-	-	-	-
5.2	Fuel system	-	-	-	-
5.2.1	Fuel system (general)	EN ISO 10088:2001, EN ISO 11105:1997	EN ISO 10088:2001, EN ISO 11105:1997	EN ISO 10088:2001, EN ISO 11105:1997	EN ISO 10088:2001, EN ISO 11105:1997
5.2.2	Fuel tanks	-	-	-	-
5.3	Electrical system	EN ISO 10133:2000, ISO 8846:1990	EN ISO 10133:2000	EN ISO 10133:2000, ISO 8846:1990	EN ISO 10133:2000, ISO 8846:1990
5.4	Steering system	-	-	-	-
5.4.1	Steering system (general)	EN ISO 10592:1994/A1:2003	EN ISO 10592:1995	EN ISO 10592:1994/A1:2000	EN ISO 10592:1994/A1:2000
5.4.2	Emergency arrangements	-	-	-	-
5.5	Gas system	-	-	-	-
5.6	Fire protection	-	-	-	-
5.6.1	Fire protection (general)	EN ISO 9094-1:2003	EN ISO 9094-1:2003, EN ISO 9094-2:2002	EN ISO 9094-1:2003	EN ISO 9094-1:2003
5.6.2	Fire-fighting equipment	-	-	-	-
5.7	Navigation lights	1972 COLREG	1972 COLREG	1972 COLREG	1972 COLREG
5.8	Discharge prevention	-	-	-	-

- = The item is not relevant for the safety of the craft type or the system does not exist in the craft.

Essential safety requirements by category			
	Buster XL Pro	Buster XL	Buster X
2	General requirements	EN ISO 8666:2002	EN ISO 8666:2002
2.1	Hull marking (CIN)	ISO 10087:1996	ISO 10087:1996/A1:2000
2.2	Builder's plate	RCD annex 1.2.2	RCD Annex 1.2.2
2.3	Protection from falling overboard	EN ISO 15085:2003	EN ISO 15085:2003
2.4	Visibility from the steering position	RSG Guidelines, ISO 11591:2000	RSG Guidelines, ISO 11591, NBS P10
2.5	Owner's manual	EN ISO 10240:1996	EN ISO 10240:2004
3.1	Structure	RSG Guidelines, NBS VTT Extended Rule	RSG Guidelines, NBS VTT Extended Rule
3.2	Stability and freeboard	EN ISO 12217:2002	EN ISO 12217:2002
3.3	Buoyancy and flotation	EN ISO 12217:2002	EN ISO 12217:2002
3.4	Openings in hull and deck	-	-
3.5	Flooding	-	EN ISO 15083:2003, ISO 8849
3.6	Maximum load permitted	EN ISO 14946:2001, EN ISO 12217:2002	EN ISO 14946:2001, EN ISO 12217:2002
3.7	Life raft stowage	-	-
3.8	Escape	-	-
3.9	Anchoring, mooring and towing	EN ISO 15084:2003	EN ISO 15084:2003
4	Handling characteristics	EN ISO 11592:2001	EN ISO 11592:2001
5	Installation requirements	-	-
5.1	Engines and engine spaces	-	-
5.1.1	Inboard engines	-	-
5.1.2	Ventilation	-	-
5.1.3	Exposed parts	-	-
5.1.4	Outboard engines starting	-	-
5.2	Fuel system	-	-
5.2.1	Fuel system (general)	EN ISO 10088:2001, EN ISO 11105:1997	EN ISO 10088:2001, EN ISO 11105:1997
5.2.2	Fuel tanks	-	-
5.3	Electrical system	EN ISO 10133:2000	EN ISO 10133:2000, ISO 8846:1990 ISO 8846:1990
5.4	Steering system	-	-
5.4.1	Steering system (general)	EN ISO 28848+A1:2000	EN ISO 28848+A1:2000
5.4.2	Emergency arrangements	-	-
5.5	Gas system	-	-
5.6	Fire protection	-	-
5.6.1	Fire protection (general)	EN ISO 9094-1:2003, EN ISO 9094-2:2002	EN ISO 9094-1:2003
5.6.2	Fire-fighting equipment	-	-
5.7	Navigation lights	-	-
5.8	Discharge prevention	1972 COLREG	1972 COLREG

- = The item is not relevant for the safety of the craft type or the system does not exist in the craft.

Essential safety requirements by category	Buster Lx	Buster L	Buster M	Buster S / Sec
2	General requirements	EN ISO 8666:2002	EN ISO 8666:2002	EN ISO 8666:2002
2.1	Hull marking (CIN)	ISO 10087:1996/A1:2000	ISO 10087:1996	ISO 10087:1996
2.2	Builder's plate	RCD Annex 1, 2.2	RCD Annex 1, 2.2	RCD Annex 1, 2.2
2.3	Protection from falling overboard	EN ISO 15085:2003	EN ISO 15085:2003	EN ISO 15085:2003
2.4	Visibility from the steering position	RSG Guidelines, ISO 11591:2000	RSG Guidelines, ISO 11591:2000	RSG Guidelines, ISO 11591:2000
2.5	Owner's manual	EN ISO 10240:2004	EN ISO 10240:1996	EN ISO 10240:1996
3.1	Structure	RSG Guidelines, NBS VTT Extended Rule	RSG Guidelines, NBS VTT Extended Rule	RSG Guidelines, NBS VTT Extended Rule
3.2	Stability and freeboard	EN ISO 12217:2002=A1:2009	EN ISO 12217:2002	EN ISO 12217:2002
3.3	Buoyancy and flotation	EN ISO 12217:2002=A1:2009	EN ISO 12217:2002	EN ISO 12217:2002
3.4	Openings in hull and deck	EN ISO 9093-1:1997	EN ISO 9093-1:1997	-
3.5	Flooding	EN ISO 15083:2003, ISO 8849	EN ISO 15083:2003, ISO 8849	-
3.6	Maximum load permitted	EN ISO 14946:2001/AC2005	EN ISO 14946:2001/AC2005	EN ISO 12217:2002, EN ISO 14946:2001
3.7	Life raft stowage	-	-	-
3.8	Escape	-	-	-
3.9	Anchoring, mooring and towing	EN ISO 15084:2003	EN ISO 15084:2003	EN ISO 15084:2003
4	Handling characteristics	EN ISO 11592:2001, EN ISO 8665:2006	EN ISO 11592:2001, EN ISO 8665:2006	EN ISO 11592:2001
5	Installation requirements	-	-	-
5.1	Engines and engine spaces	-	-	-
5.1.1	Inboard engines	-	-	-
5.1.2	Ventilation	-	-	-
5.1.3	Exposed parts	-	-	-
5.1.4	Outboard engines starting	-	-	-
5.2	Fuel system	-	-	-
5.2.1	Fuel system (general)	EN ISO 11105:1997	EN ISO 11105:1997	-
5.2.2	Fuel tanks	-	-	-
5.3	Electrical system	EN ISO 10133:2000, ISO 8846:1990	EN ISO 10133:2000, ISO 8846:1990	EN ISO 10133:2000
5.4	Steering system	-	-	-
5.4.1	Steering system (general)	EN ISO 28848+A1:2000	EN ISO 28848+A1:2000	EN ISO 28848+A1:2000
5.4.2	Emergency arrangements	-	-	-
5.5	Gas system	-	-	-
5.6	Fire protection	-	-	-
5.6.1	Fire protection (general)	EN ISO 9094-1:2003	EN ISO 9094-1:2003	EN ISO 9094-1:2003, EN ISO 9094-2:2002
5.6.2	Fire-fighting equipment	-	-	-
5.7	Navigation lights	1972 COLREG	1972 COLREG	1972 COLREG
5.8	Discharge prevention	-	-	-

- = The item is not relevant for the safety of the craft type or the system does not exist in the craft.

Essential safety requirements by category		Buster XS / XSR	Buster Mini
2	General requirements	EN ISO 8666:2002	EN ISO 8666:2002
2.1	Hull marking (CIN)	ISO 10087:1996	ISO 10087:1996 / A1:2000
2.2	Builder's plate	RCD Annex 1, 2.2	RCD annex 1, 2.2
2.3	Protection from falling overboard	EN ISO 15085:2003	EN ISO 15085:2003/A1:2009
2.4	Visibility from the steering position	RSG Guidelines, ISO 11591:2000	EN ISO 11591:2000
2.5	Owner's manual	EN ISO 10240:1996	EN ISO 10240:2004
3.1	Structure	RSG Guidelines, NBS VTT Extended Rule	ISO 12215-5:2008
3.2	Stability and freeboard	EN ISO 12217:2002	EN ISO 12217:200+A1:2009
3.3	Buoyancy and flotation	EN ISO 12217:2002	EN ISO 12217:2002
3.4	Openings in hull and deck	-	-
3.5	Flooding	-	-
3.6	Maximum load permitted	EN ISO 12217:2002, EN ISO 14946:2001	EN ISO 14946:2001/AC 2005
3.7	Life raft stowage	-	-
3.8	Escape	-	-
3.9	Anchoring, mooring and towing	EN ISO 15084:2003	EN ISO 15084:2003
4	Handling characteristics	EN ISO 11592:2001	EN ISO 11592:2001, EN ISO 8665:2006
5	Installation requirements		
5.1	Engines and engine spaces	-	-
5.1.1	Inboard engines	-	-
5.1.2	Ventilation	-	-
5.1.3	Exposed parts	-	-
5.1.4	Outboard engines starting	-	-
5.2	Fuel system	-	-
5.2.1	Fuel system (general)	-	-
5.2.2	Fuel tanks	-	-
5.3	Electrical system	-	-
5.4	Steering system		
5.4.1	Steering system (general)	EN ISO 28848+A1:2000	-
5.4.2	Emergency arrangements	-	-
5.5	Gas system	-	-
5.6	Fire protection	-	-
5.6.1	Fire protection (general)	-	-
5.6.2	Fire-fighting equipment	-	-
5.7	Navigation lights	-	-
5.8	Discharge prevention	-	-

- = The item is not relevant for the safety of the craft type or the system does not exist in the craft.

ANHANG 4: KONFORMITÄTSERKLÄRUNG

KONFORMITÄTSERKLÄRUNG

Sportboot-Richtlinien 94/25/EG und 2003/44/EG, Anhang I

HERSTELLER

Herstellername: Fiskars Boats, Inha Works Ltd
 Adresse: Hämeentie 135
 Postleitzahl: FI-00561
 Stadt: Helsinki
 Land (ausgeschrieben): Finnland
 Verwendetes Modul: B

BENANNT STELLE

Name: VTT Expert Services Oy
 Identifikationsnummer: 0537
 Adresse: PL 1001, Kemistintie 3
 Postleitzahl: FI-02044 VTT
 Stadt: Espoo
 Land (ausgeschrieben): Finnland

SPORTBOOT-DATEN

Marke und Bootsmodell:	Entwurfskategorie	Nummer Typprüfbescheinigung	Bootstyp	Konstruktionsmaterial:	Maximale Motorleistung (kW)	Länge/Breite/Tiefe (m)
Buster Magnum Pro	C	VTT-C-5726-10-vene-001-10	Motorboot	Seefestes Aluminium Verstärkter Kunststoff Thermoplastische Kunstharze Sperrholz	185	6,92/2,40/0,36
Buster Magnum	C	VTT-C-8101-10-vene-002-12			166	6,70/2,40/0,36
Buster Cabin	C	VTT-C-6245-10-vene-001-10			130	6,35/2,40/0,35
Buster XXL	C	VTT-C-2186-10-vene-001-07			111	6,35/2,40/0,35
Buster XL	C	VTT-C-8104-10-vene-002-12			85	5,90/2,17/0,30
Buster XL Pro	C	VTT-C-8416-10-vene-003-12			85	5,90/2,17/0,30
Buster X	C	VTT-C-8103-10-vene-002-12			59	5,15/2,06/0,30
Buster Lx Pro	C	VTT-C-7656-10-vene-003-11			51	5,04/1,98/0,20
Buster Lx	C	VTT-C-5871-10-vene-002-10			45	5,04/1,98/0,20
Buster L	C	VTT-C-4465-10-boat-001-09			37	5,04/1,98/0,20
Buster M	C	VTT-C-8100-10-vene-002-12			30	4,60/1,86/0,20
Buster S / Sec	C	VTT-C-8102-10-vene-002-12			22	4,56/1,79/0,20
Buster XS / XSr	D	VTT-C-2919-10-vene-002-08			15	4,15/1,65/0,15
Buster Mini	D	VTT-C-8606-10-vene-001-12			6	3,81/1,44/0,15

Verweise auf geltende harmonisierte Normen und Vorschriften sind umseitig aufgeführt. Hiermit erkläre ich, dass das oben bezeichnete Sportboot allen einschlägig geltenden Sicherheitsvorschriften wie umseitig angegeben sowie der EG-Typprüfbescheinigung entspricht.

Juha Lehtola, Geschäftsführer

Datum (tt/mm/jj): 1.7.2012

Wesentliche Sicherheitsanforderungen nach Kategorien	Buster Magnum Pro	Buster Magnum	Buster Cabin	Buster XXL
2. Allgemeine Anforderungen	EN ISO 8666:2002	EN ISO 8666:2002	EN ISO 8666:2002	EN ISO 8666:2002
2.1 Rumpfkennzeichnung (CIN):	ISO 10087:1996/A1:2000	ISO 10087:1996	ISO 10087:1996/A1:2000	ISO 10087:1996/A1:2000
2.2 Herstellerplakette	Sportboot-Richtlinie, Anhang 1, 2.2	Sportboot-Richtlinie, Anhang 1, 2.2	Sportboot-Richtlinie, Anhang 1, 2.2	Sportboot-Richtlinie, Anhang 1, 2.2
2.3 Schutz gegen Überbordgehen	EN ISO 15085:2003	EN ISO 15085:2003	EN ISO 15085:2003	EN ISO 15085:2003
2.4 Sicht vom Steuerstand	RSB-Richtlinien, ISO 11591:2000	RSB-Richtlinien, ISO 11591:2000	RSB-Richtlinien, ISO 11591	RSB-Richtlinien, EN ISO 11591, NBS F10
2.5 Betriebsanleitung	EN ISO 10240:2004	EN ISO 10240:1996	EN ISO 10240:2004	EN ISO 10240:2004
3.1 Struktur	ISO 12215-5	RSB-Richtlinien, NBS VTT Extended Rule	RSB-Richtlinien, NBS VTT Extended Rule	RSB-Richtlinien, NBS VTT Extended Rule
3.2 Stabilität und Freibord	EN ISO 12217:2002	EN ISO 12217:2002	EN ISO 12217:2002+A1:2009	EN ISO 12217:2002
3.3 Aufbau und Schwimmfähigkeit	EN ISO 12217:2002	EN ISO 12217:2002	EN ISO 12217:2002	EN ISO 12217:2002
3.4 Öffnungen in Rumpf und Deck	EN ISO 9093-1:1997, EN ISO 12216:2002	-	EN ISO 9093-1:1997, EN ISO 12216:2002	EN ISO 9093-1:1997
3.5 Wassereindring	EN ISO 15083:2003, ISO 8849	EN ISO 15083:2003	EN ISO 11812:2001, EN ISO 15083:2003, ISO 8849	EN ISO 15083:2003, ISO 8849
3.6 Maximal zulässige Zuladung	EN ISO 14946:2001/AC2005	EN ISO 14946:2001, EN ISO 12217:2002	EN ISO 14946:2001/AC2005	EN ISO 14946:2001, EN ISO 12217:2002
3.7 Verstaumung der Rettungsinsel	RSB-Richtlinien	RSB-Richtlinien	RSB-Richtlinien	-
3.8 Fluchtmöglichkeit	-	-	-	-
3.9 Anker, Festmachern und Abschleppen	EN ISO 15084:2003	EN ISO 15084:2003	EN ISO 15084:2003	EN ISO 15084:2003
4. Seueigenschaften	EN ISO 11592:2001, EN ISO 8665:2006	EN ISO 11592:2001	EN ISO 11592:2001, EN ISO 8665:2006	EN ISO 11592:2001
5. Installationsanforderungen	-	-	-	-
5.1 Motoren und Motorräume	-	-	-	-
5.1.1 Innenbord-Motoren	-	-	-	-
5.1.2 Belüftung	-	-	-	-
5.1.3 Exponierte Teile	-	-	-	-
5.1.4 Starten von Außenbord-Motoren	-	-	-	-
5.2 Treibstoffsystem	-	-	-	-
5.2.1 Treibstoffsystem (allgemein)	EN ISO 10088:2001, EN ISO 11105:1997	EN ISO 10088:2001, EN ISO 11105:1997	EN ISO 10088:2001, EN ISO 11105:1997	EN ISO 10088:2001, EN ISO 11105:1997
5.2.2 Treibstoffflanks	-	-	-	-
5.3 Elektrik	EN ISO 10133:2000, ISO 8846:1990	EN ISO 10133:2000	EN ISO 10133:2000, ISO 8846:1990	EN ISO 10133:2000, ISO 8846:1990
5.4 Steuersystem	-	-	-	-
5.4.1 Steuersystem (allgemein)	EN ISO 10592:1994/A1:2003	EN ISO 10592:1995	EN ISO 10592:1994/A1:2000	EN ISO 10592:1994/A1:2000
5.4.2 Rettungseinrichtungen	-	-	-	-
5.5 Gasanlage	-	-	-	-
5.6 Brandschutz	-	-	-	-
5.6.1 Brandschutz (allgemein)	EN ISO 9094-1:2003	EN ISO 9094-1:2003, EN ISO 9094-2:2002	EN ISO 9094-1:2003	EN ISO 9094-1:2003
5.6.2 Brandbekämpfungsausrüstung	-	-	-	-
5.7 Fahrlicher	1972 COLREG	1972 COLREG	1972 COLREG	1972 COLREG
5.8 Entladungsschutz	-	-	-	-

- = Diese Position ist für den Bootstyp nicht sicherheitsrelevant, oder das System existiert bei dem Boot nicht.

Wesentliche Sicherheitsanforderungen nach Kategorien		Buster XL Pro	Buster XL	Buster X	Buster Lx Pro
2	Allgemeine Anforderungen	EN ISO 8666:2002	EN ISO 8666:2002	EN ISO 8666:2002	EN ISO 8666:2002
2.1	Rumpfflächenzeichnung (CIN):	ISO 10087:1996	ISO 10087:1996	ISO 10087:1996/A1:2000	ISO 10087:1996/A1:2000
2.2	Herstellerplakette	Sportboot-Richtlinie, Anhang 1, 2.2	Sportboot-Richtlinie, Anhang 1, 2.2	Sportboot-Richtlinie, Anhang 1, 2.2	Sportboot-Richtlinie, Anhang 1, 2.2
2.3	Schutz gegen Überbordgehen	EN ISO 15085:2003	EN ISO 15085:2003	EN ISO 15085:2003	EN ISO 15085:2003
2.4	Siecht vom Steuerstand	RS-G-Richtlinien, ISO 11591:2000	RS-G-Richtlinien, ISO 11591:2000	RS-G-Richtlinien, EN ISO 11591, NBS FI10	EN ISO 11591:2000
2.5	Betriebsanleitung	EN ISO 10240:1996	EN ISO 10240:1996	EN ISO 10240:2004	EN ISO 10240:2004
3.1	Struktur	RS-G-Richtlinien, NBS VTT Extended Rule	RS-G-Richtlinien, NBS VTT Extended Rule	RS-G-Richtlinien, NBS VTT Extended Rule	RS-G-Richtlinien, NBS VTT Extended Rule
3.2	Stabilität und Freibord	EN ISO 12217:2002	EN ISO 12217:2002	EN ISO 12217:2002	EN ISO 12217:3:2002+A1:2009
3.3	Auftrieb und Schwimmfähigkeit	EN ISO 12217:2002	EN ISO 12217:2002	EN ISO 12217:2002	EN ISO 12217:3:2002+A1:2009
3.4	Öffnungen in Rumpf und Deck	-	-	-	EN ISO 9093-1:1997
3.5	Wassereindring	-	-	EN ISO 15083:2003, ISO 8849	EN ISO 15083:2003, ISO 8849
3.6	Maximal zulässige Zuladung	EN ISO 14946:2001, EN ISO 12217:2002	EN ISO 14946:2001, EN ISO 12217:2002	EN ISO 14946:2001, EN ISO 12217:2002	EN ISO 14946:2001/AC2005
3.7	Verstärkung der Rettungsinself	-	-	-	-
3.8	Fluchtmöglichkeit	-	-	-	-
3.9	Ankern, Festmachen und Abschleppen	EN ISO 15084:2003	EN ISO 15084:2003	EN ISO 15084:2003	EN ISO 15084:2003
4	Steuereigenschaften	EN ISO 11592:2001	EN ISO 11592:2001	EN ISO 11592:2001	EN ISO 11592:2001, EN ISO 8665:2006
5	Installationsanforderungen	-	-	-	-
5.1	Motoren und Motorräume	-	-	-	-
5.1.1	Innenbord-Motoren	-	-	-	-
5.1.2	Beltüftung	-	-	-	-
5.1.3	Exponierte Teile	-	-	-	-
5.1.4	Starten von Außenbord-Motoren	-	-	-	-
5.2	Treibstoffsystem	EN ISO 10088:2001, EN ISO 11105:1997	EN ISO 10088:2001, EN ISO 11105:1997	EN ISO 10088:2001, EN ISO 11105:1997	EN ISO 10088:2009 EN ISO 11105:1997
5.2.1	Treibstoffsystem (allgemein)	-	-	-	-
5.2.2	Treibstofftanks	EN ISO 10133:2000	EN ISO 10133:2000	EN ISO 10133:2000, ISO 8846:1990	EN ISO 10133:2000, ISO 8846:1990
5.3	Elektrik	-	-	-	-
5.4	Steuersystem	-	-	-	-
5.4.1	Steuersystem (allgemein)	EN ISO 28848+A1:2000	EN ISO 28848+A1:2000	EN ISO 28848+A1:2000	EN ISO 10592:1995/A1:2000
5.4.2	Rettungseinrichtungen	-	-	-	-
5.5	Gasanlage	-	-	-	-
5.6	Brandschutz	EN ISO 9094-1:2003, EN ISO 9094-2:2002	EN ISO 9094-1:2003, EN ISO 9094-2:2002	EN ISO 9094-1:2003	EN ISO 9094-1:2003
5.6.1	Brandschutz (allgemein)	-	-	-	-
5.6.2	Brandbekämpfungsausrüstung	-	-	-	-
5.7	Fahrlichter	1972 COLREG	1972 COLREG	1972 COLREG	1972 COLREG
5.8	Entladungsschutz	-	-	-	-

- = Diese Position ist für den Bootstyp nicht sicherheitsrelevant, oder das System existiert bei dem Boot nicht.

Wesentliche Sicherheitsanforderungen nach Kategorien		Buster Lx	Buster L	Buster M	Buster S / Sec
2	Allgemeine Anforderungen	EN ISO 8666:2002	EN ISO 8666:2002	EN ISO 8666:2002	EN ISO 8666:2002
2.1	Rumpfkennzeichnung (CIN):	ISO 10087:1996/A1:2000	ISO 10087:1996/A1:2000	ISO 10087:1996	ISO 10087:1996
2.2	Herstellertafel	Sportboot-Richtlinie, Anhang 1-2.2	Sportboot-Richtlinie, Anhang 1-2.2	Sportboot-Richtlinie, Anhang 1-2.2	Sportboot-Richtlinie, Anhang 1-2.2
2.3	Schutz gegen Überbordgehen	EN ISO 15085:2003	EN ISO 15085:2003	EN ISO 15085:2003	EN ISO 15085:2003
2.4	Sicht vom Steuerstand	RSg-Richtlinien, ISO 11591:2000	RSg-Richtlinien, ISO 11591:2000	RSg-Richtlinien, ISO 11591:2000	RSg-Richtlinien, ISO 11591:2000
2.5	Betriebsanleitung	EN ISO 10240:2004	EN ISO 10240:2004	EN ISO 10240:1996	EN ISO 10240:1996
3.1	Struktur	RSg-Richtlinien, NBS VTT Extended Rule	RSg-Richtlinien, NBS VTT Extended Rule	RSg-Richtlinien, NBS VTT Extended Rule	RSg-Richtlinien, NBS VTT Extended Rule
3.2	Stabilität und Freibord	EN ISO 12217:2002+A1:2009	EN ISO 12217:2002	EN ISO 12217:2002	EN ISO 12217:2002
3.3	Auftrieb und Schwimmfähigkeit	EN ISO 12217:2002+A1:2009	EN ISO 12217:2002	EN ISO 12217:2002	EN ISO 12217:2002
3.4	Öffnungen in Rumpf und Deck	EN ISO 9093-1:1997	EN ISO 9093-1:1997	-	-
3.5	Wasserindrang	EN ISO 15083:2003, ISO 8849	EN ISO 15083:2003, ISO 8849	-	-
3.6	Maximal zulässige Zuladung	EN ISO 14946:2001/AC2005	EN ISO 14946:2001/AC2005	EN ISO 12217:2002, EN ISO 14946:2001	EN ISO 12217:2002, EN ISO 14946:2001
3.7	Verstärkung der Rettungsinsel	-	-	-	-
3.8	Fluchtmöglichkeit	-	-	-	-
3.9	Ankern, Festmachen und Abschleppen	EN ISO 15084:2003	EN ISO 15084:2003	EN ISO 15084:2003	EN ISO 15084:2003
4	Steuereigenschaften	EN ISO 11592:2001, EN ISO 8665:2006	EN ISO 11592:2001, EN ISO 8665:2006	EN ISO 11592:2001	EN ISO 11592:2001
5	Installationsanforderungen	-	-	-	-
5.1	Motoren und Motorräume	-	-	-	-
5.1.1	Innenbord-Motoren	-	-	-	-
5.1.2	Belüftung	-	-	-	-
5.1.3	Exponierte Teile	-	-	-	-
5.1.4	Starten von Außenbord-Motoren	-	-	-	-
5.2	Treibstoffsystem	EN ISO 11105:1997	EN ISO 11105:1997	-	-
5.2.1	Treibstoffsystem (allgemein)	-	-	-	-
5.2.2	Treibstofftanks	EN ISO 10133:2000, ISO 8846:1990	EN ISO 10133:2000, ISO 8846:1990	EN ISO 10133:2000	EN ISO 10133:2000
5.3	Elektrik	-	-	-	-
5.4	Steuersystem	EN ISO 28848+A1:2000	EN ISO 28848+A1:2000	EN ISO 28848+A1:2000	EN ISO 28848+A1:2000
5.4.1	Steuersystem (allgemein)	-	-	-	-
5.4.2	Rettingscheinrichtungen	-	-	-	-
5.5	Gasanlage	-	-	-	-
5.6	Brandschutz	EN ISO 9094-1:2003	EN ISO 9094-1:2003	EN ISO 9094-1:2003, EN ISO 9094-2:2002	-
5.6.1	Brandschutz (allgemein)	-	-	-	-
5.6.2	Brandbekämpfungsausrüstung	-	-	-	-
5.7	Fahrlichter	1972 COLREG	1972 COLREG	1972 COLREG	1972 COLREG
5.8	Entladungsschutz	-	-	-	-

- = Diese Position ist für den Bootstyp nicht sicherheitsrelevant, oder das System existiert bei dem Boot nicht.

Wesentliche Sicherheitsanforderungen nach Kategorien		Buster XS / XSR	Buster Mini
2	Allgemeine Anforderungen	EN ISO 8666:2002	EN ISO 8666:2002
2.1	Rumpfkennzeichnung (CIN):	ISO 10087:1996	ISO 10087:1996 / A1:2000
2.2	Herstellerplakette	Sportboot-Richtlinie, Anhang 1, 2.2	Sportboot-Richtlinie, Anhang 1, 2.2
2.3	Schutz gegen Überbordgehen	EN ISO 15085:2003	EN ISO 15085:2003/A1:2009
2.4	Sicht vom Steuerstand	RSG-Richtlinien, ISO 11591:2000	EN ISO 11591:2000
2.5	Betriebsanleitung	EN ISO 10240:1996	EN ISO 10240:2004
3.1	Struktur	RSG-Richtlinien, NBS VTT Extended Rule	ISO 12215-5:2008
3.2	Stabilität und Freibord	EN ISO 12217:2002	EN ISO 12217:200+A1:2009
3.3	Auftrieb und Schwimmfähigkeit	EN ISO 12217:2002	EN ISO 12217:2002
3.4	Öffnungen in Rumpf und Deck	-	-
3.5	Wassereindrang	-	-
3.6	Maximal zulässige Zuladung	EN ISO 12217:2002, EN ISO 14946:2001	EN ISO 14946:2001/AC 2005
3.7	Verstauung der Rettungsinsel	-	-
3.8	Fluchtmöglichkeit	-	-
3.9	Ankern, Festmachen und Abschleppen	EN ISO 15084:2003	EN ISO 15084:2003
4	Steuereigenschaften	EN ISO 11592:2001	EN ISO 11592:2001, EN ISO 8665:2006
5	Installationsanforderungen		
5.1	Motoren und Motorräume	-	-
5.1.1	Innenbord-Motoren	-	-
5.1.2	Belüftung	-	-
5.1.3	Exponierte Teile	-	-
5.1.4	Starten von Außenbord-Motoren	-	-
5.2	Treibstoffsystem	-	-
5.2.1	Treibstoffsystem (allgemein)	-	-
5.2.2	Treibstofftanks	-	-
5.3	Elektrik	-	-
5.4	Steuersystem		
5.4.1	Steuersystem (allgemein)	EN ISO 28848+A1:2000	-
5.4.2	Rettungseinrichtungen	-	-
5.5	Gasanlage	-	-
5.6	Brandschutz	-	-
5.6.1	Brandschutz (allgemein)	-	-
5.6.2	Brandbekämpfungsausrüstung	-	-
5.7	Fahrlichter	-	-
5.8	Entladungsschutz	-	-

- = Diese Position ist für den Bootstyp nicht sicherheitsrelevant, oder das System existiert bei dem Boot nicht.

ПРИЛОЖЕНИЕ 4. ДЕКЛАРАЦИЯ О СООТВЕТСТВИИ

ДЕКЛАРАЦИЯ О СООТВЕТСТВИИ

Директивы о прогулочных судах 94/25/ЕС и 2003/44/ЕС (приложение I)

ИЗГОТОВИТЕЛЬ

Название изготовителя: Fiskars Boats, Inha Works Ltd
 Адрес: Hämeentie 135
 Почтовый индекс: FI-00561
 Город: Хельсинки
 Страна (в письменной форме): Финляндия
 Использованный модуль: В

УПОЛНОМОЧЕННЫЙ ОРГАН

Название: VTT Expert Services Oy
 Идентификационный номер: 0537
 Адрес: PL 1001, Kemistintie 3
 Почтовый индекс: FI-02044 VTT
 Город: Эспоо
 Страна (в письменной форме): Финляндия

СВЕДЕНИЯ О ПРОГУЛОЧНЫХ СУДАХ

Марка и модель катера	Проекционная категория	Номер сертификата о проверке на соответствие требованиям	Тип катера	Конструкционный материал	Максимальная мощность двигателя (кВт)	Длина/ширина/осадка (м)
Buster Magnum Pro	C	VTT-C-5726-10-vene-001-10	Моторный катер	Алюминий Армированная пластмасса Термопластичные смолы Фанера	185	6,92/2,40/0,36
Buster Magnum	C	VTT-C-8101-10-vene-002-12			166	6,70/2,40/0,36
Buster Cabin	C	VTT-C-6245-10-vene-001-10			130	6,35/2,40/0,35
Buster XXL	C	VTT-C-2186-10-vene-001-07			111	6,35/2,40/0,35
Buster XL	C	VTT-C-8104-10-vene-002-12			85	5,90/2,17/0,30
Buster XL Pro	C	VTT-C-8416-10-vene-003-12			85	5,90/2,17/0,30
Buster X	C	VTT-C-8103-10-vene-002-12			59	5,15/2,06/0,30
Buster Lx Pro	C	VTT-C-7656-10-vene-003-11			51	5,04/1,98/0,20
Buster Lx	C	VTT-C-5871-10-vene-002-10			45	5,04/1,98/0,20
Buster L	C	VTT-C-4465-10-boat-001-09			37	5,04/1,98/0,20
Buster M	C	VTT-C-8100-10-vene-002-12			30	4,60/1,86/0,20
Buster S/Sec	C	VTT-C-8102-10-vene-002-12			22	4,56/1,79/0,20
Buster XS/XSr	D	VTT-C-2919-10-vene-002-08			15	4,15/1,65/0,15
Buster Mini	D	VTT-C-8606-10-vene-001-12			6	3,81/1,44/0,15

Ссылки на действующие гармонизированные стандарты и нормативные документы приведены на обратной стороне листа.

Я заявляю, что указанное выше прогулочное судно соответствует всем действующим нормативным документам по безопасности, которые приведены на обратной стороне листа и в сертификате о проверке на соответствие требованиям ЕС.

Юха Лехтола (Juha Lehtola), исполнительный директор

Дата (чч/мм/гг): 1.7.2012

Существенные требования к безопасности по категориям	Buster Magnum Pro	Buster Magnum	Buster Cabin	Buster XXI
2. Общие требования	EN ISO 8666:2002	EN ISO 8666:2002	EN ISO 8666:2002	EN ISO 8666:2002
2.1 Обозначение на корпусе (номер CIN)	ISO 10087:1996/A1:2000	ISO 10087:1996	ISO 10087:1996/A1:2000	ISO 10087:1996/A1:2000
2.2 Табличка изготовителя	Приложение 1 Директивы о про- гулочных судах, пункт 2.2	Приложение 1 Директивы о про- гулочных судах, пункт 2.2	Приложение 1 Директивы о про- гулочных судах, пункт 2.2	Приложение 1 Директивы о про- гулочных судах, пункт 2.2
2.3 Защита от падения за борт	EN ISO 15085:2003	EN ISO 15085:2003	EN ISO 15085:2003	EN ISO 15085:2003
2.4 Видимость с места управления	Рекомендации Секторальной группы по вопросам прогулочных судов (RSG), ISO 11591:2000	Рекомендации Секторальной группы по вопросам прогулочных судов (RSG), ISO 11591:2000	Рекомендации Секторальной группы по вопросам прогулочных судов (RSG), ISO 11591	Рекомендации Секторальной группы по вопросам прогулочных судов (RSG), EN ISO 11591, NBS F10
2.5 Руководство пользователя	EN ISO 10240:2004	EN ISO 10240:1996	EN ISO 10240:2004	EN ISO 10240:2004
3.1 Конструкция	ISO 12215-5	Рекомендации Секторальной группы по вопросам прогулочных судов (RSG), расширенные правила орга- низации VTT на основе Стандарта скандинавских стран для судов (NBS)	Рекомендации Секторальной группы по вопросам прогулочных судов (RSG), расширенные правила орга- низации VTT на основе Стандарта скандинавских стран для судов (NBS)	Рекомендации Секторальной группы по вопросам прогулочных судов (RSG), расширенные правила орга- низации VTT на основе Стандарта скандинавских стран для судов (NBS)
3.2 Устойчивость и высота надводного борта	EN ISO 12217:2002	EN ISO 12217:2002	EN ISO 12217:2002	EN ISO 12217:2002
3.3 Плавучесть	EN ISO 12217:2002	EN ISO 12217:2002	EN ISO 12217:2002	EN ISO 12217:2002
3.4 Отверстия в корпусе и палубе	EN ISO 9093-1:1997, EN ISO 12216:2002	-	EN ISO 9093-1:1997, EN ISO 12216:2002	EN ISO 9093-1:1997
3.5 Заполнение водой	EN ISO 15083:2003, ISO 8849	EN ISO 15083:2003	EN ISO 15083:2003, ISO 8849	EN ISO 15083:2003, ISO 8849
3.6 Максимальная допустимая нагрузка	EN ISO 14946:2001/AC2005	EN ISO 14946:2001, EN ISO 12217:2002	EN ISO 14946:2001/AC2005	EN ISO 14946:2001, EN ISO 12217:2002
3.7 Размещение спасательного плота	Рекомендации Секторальной группы по вопросам прогулочных судов (RSG)	Рекомендации Секторальной группы по вопросам прогулочных судов (RSG)	Рекомендации Секторальной группы по вопросам прогулочных судов (RSG)	-
3.8 Запасной выход	EN ISO 15084:2003	EN ISO 15084:2003	EN ISO 15084:2003	EN ISO 15084:2003
3.9 Постановка на якорь, швартовка и буксировка	EN ISO 11592:2001, EN ISO 8665:2006	EN ISO 11592:2001	EN ISO 11592:2001, EN ISO 8665:2006	EN ISO 11592:2001
4. Характеристики управления	-	-	-	-
5. Требования по установке оборудования	-	-	-	-
5.1 Двигатели и места для них	-	-	-	-
5.1.1 Внутренние двигатели	-	-	-	-
5.1.2 Внешняя	-	-	-	-
5.1.3 Незащищенные части	-	-	-	-
5.1.4 Система защиты внешних двигателей	-	-	-	-
5.2 Топливная система	-	-	-	-
5.2.1 Топливная система (в общем)	EN ISO 10088:2001, EN ISO 11105:1997	EN ISO 10088:2001, EN ISO 11105:1997	EN ISO 10088:2001, EN ISO 11105:1997	EN ISO 10088:2001, EN ISO 11105:1997
5.2.2 Топливные баки	-	-	-	-
5.3 Электрическая система	EN ISO 10133:2000, ISO 8846:1990	EN ISO 10133:2000	EN ISO 10133:2000, ISO 8846:1990	EN ISO 10133:2000, ISO 8846:1990
5.4 Система рулевого управления	-	-	-	-
5.4.1 Система рулевого управления (в общем)	EN ISO 10592:1995	EN ISO 10592:1995	EN ISO 10592:1994/A1:2000	EN ISO 10592:1994/A1:2000
5.4.2 Средства, подлежащие использованию при аварийных ситуациях	-	-	-	-
5.5 Газовая система	-	-	-	-
5.6 Средства защиты от пожаров	-	-	-	-
5.6.1 Средства защиты от пожаров (в общем)	EN ISO 9094-1:2003	EN ISO 9094-1:2003	EN ISO 9094-1:2003	EN ISO 9094-1:2003
5.6.2 Средства тушения пожаров	-	-	-	-
5.7 Ходовые огни	МППСС, 1972 г.	МППСС, 1972 г.	МППСС, 1972 г.	МППСС, 1972 г.
5.8 Предотвращение выбросов и разливов	-	-	-	-

- = Пункт не имеет отношения к безопасности определенного типа судна или указанная система отсутствует на нем.

категориям	Бустер XL Pro	Бустер XL	Бустер X	Бустер Lx Pro
2	Общие требования	EN ISO 8666:2002	EN ISO 8666:2002	EN ISO 8666:2002
2.1	Обозначение на корпусе (номер CIN)	ISO 10087:1996	ISO 10087:1996/A1:2000	ISO 10087:1996/A1:2000
2.2	Таблица изготовления	Приложение 1 Директивы о прогулочных судах, пункт 2.2	Приложение 1 Директивы о прогулочных судах, пункт 2.2	Приложение 1 Директивы о прогулочных судах, пункт 2.2
2.3	Защита от падения за борт	EN ISO 15085:2003	EN ISO 15085:2003	EN ISO 15085:2003
2.4	Видимость с места управления	Рекомендации Секторальной группы по вопросам прогулочных судов (RSG), ISO 11591:2000	Рекомендации Секторальной группы по вопросам прогулочных судов (RSG), ISO 11591, NBS, F10	EN ISO 11591:2000
2.5	Руководство пользователя	EN ISO 10240:1996	EN ISO 10240:1996	EN ISO 10240:2004
3.1	Конструкция	Рекомендации Секторальной группы по вопросам прогулочных судов (RSG), расширенные правила организации YTT на основе Стандарта скандинавских стран для судов (NBS), EN ISO 12217:2002	Рекомендации Секторальной группы по вопросам прогулочных судов (RSG), расширенные правила организации YTT на основе Стандарта скандинавских стран для судов (NBS), EN ISO 12217:2002	Рекомендации Секторальной группы по вопросам прогулочных судов (RSG), расширенные правила организации YTT на основе Стандарта скандинавских стран для судов (NBS), EN ISO 12217-3:2002+A1:2009
3.2	Устойчивость и высота надводного борта	EN ISO 12217:2002	EN ISO 12217:2002	EN ISO 12217-3:2002+A1:2009
3.3	Плавание	EN ISO 12217:2002	EN ISO 12217:2002	EN ISO 12217-3:2002+A1:2009
3.4	Отверстия в корпусе и палубе	-	-	EN ISO 9093-1:1997
3.5	Заполнение водой	-	EN ISO 15083:2003, ISO 8849	EN ISO 15083:2003, ISO 8849
3.6	Максимальная допустимая нагрузка	EN ISO 14946:2001, EN ISO 12217:2002	EN ISO 14946:2001, EN ISO 12217:2002	EN ISO 14946:2001/AC2005
3.7	Размещение спасательного плота	-	-	-
3.8	Завислой выход	-	-	-
3.9	Постановка на якорь, швартовка и буксировка	EN ISO 15084:2003	EN ISO 15084:2003	EN ISO 15084:2003
4	Характеристики управления	EN ISO 11592:2001	EN ISO 11592:2001	EN ISO 11592:2001, EN ISO 8665:2006
5	Требования по установке оборудования	-	-	-
5.1	Двигатели и места для них	-	-	-
5.1.1	Внутренние двигатели	-	-	-
5.1.2	Вентиляция	-	-	-
5.1.3	Незащищенные части	-	-	-
5.1.4	Система зажатия внешних двигателей	-	-	-
5.2	Топливная система	EN ISO 10088:2001, EN ISO 11105:1997	EN ISO 10088:2001, EN ISO 11105:1997	EN ISO 10088:2009, EN ISO 11105:1997
5.2.1	Топливная система (в общем)	-	-	-
5.2.2	Топливные баки	EN ISO 10133:2000	EN ISO 10133:2000, ISO 8846:1990	EN ISO 10133:2000, ISO 8846:1990
5.3	Электрическая система	-	-	-
5.4	Система рулевого управления	EN ISO 28848+A1:2000	EN ISO 28848+A1:2000	EN ISO 10592:1995/A1:2000
5.4.1	Система рулевого управления (в общем)	-	-	-
5.4.2	Средства, подлежащие использованию при аварийных ситуациях	-	-	-
5.5	Газовая система	-	-	-
5.6	Средства защиты от пожаров	EN ISO 9094-1:2003, EN ISO 9094-2:2002	EN ISO 9094-1:2003, EN ISO 9094-2:2002	EN ISO 9094-1:2003
5.6.1	Средства защиты от пожаров (в общем)	-	-	-
5.6.2	Средства тушения пожаров	-	-	-
5.7	Холодовые огни	МППСС, 1972 г.	МППСС, 1972 г.	МППСС, 1972 г.
5.8	Предотвращение выбросов и разливов	-	-	-

- Пункт не имеет отношения к безопасности типа судна или указанная система отсутствует на нем.

Существенные требования к безопасности по категориям		Buster I.x	Buster I.	Buster M	Buster S/Sec
2	Общие требования	EN ISO 8666:2002	EN ISO 8666:2002	EN ISO 8666:2002	EN ISO 8666:2002
2.1	Обозначение на корпусе (номер CIN)	ISO 10087:1996/A1:2000	ISO 10087:1996/A1:2000	ISO 10087:1996	ISO 10087:1996
2.2	Табличка изготовителя	Приложение 1 Директивы о прогудочных судах, пункт 2.2	Приложение 1 Директивы о прогудочных судах, пункт 2.2	Приложение 1 Директивы о прогудочных судах, пункт 2.2	Приложение 1 Директивы о прогудочных судах, пункт 2.2
2.3	Защита от падения за борт	EN ISO 15085:2003	EN ISO 15085:2003	EN ISO 15085:2003	EN ISO 15085:2003
2.4	Видимость с места управления	Рекомендации Секторальной группы по вопросам прогудочных судов (RSG), ISO 11591:2000	Рекомендации Секторальной группы по вопросам прогудочных судов (RSG), ISO 11591:2000	Рекомендации Секторальной группы по вопросам прогудочных судов (RSG), ISO 11591:2000	Рекомендации Секторальной группы по вопросам прогудочных судов (RSG), ISO 11591:2000
2.5	Руководство пользователя	EN ISO 10240:2004	EN ISO 10240:2004	EN ISO 10240:1996	EN ISO 10240:1996
3	Конструкция	Рекомендации Секторальной группы по вопросам прогудочных судов (RSG), ISO 8849	Рекомендации Секторальной группы по вопросам прогудочных судов (RSG), расширенные правила организации VTT на основе Стандарта скандинавских стран для суден (NBS), EN ISO 12217:2002	Рекомендации Секторальной группы по вопросам прогудочных судов (RSG), ISO 11591:2000	Рекомендации Секторальной группы по вопросам прогудочных судов (RSG), ISO 11591:2000
3.1	Конструкция	EN ISO 10240:2004	EN ISO 10240:2004	EN ISO 10240:1996	EN ISO 10240:1996
3.2	Устойчивость и высота надводного борта	EN ISO 12217:2002+A1:2009	EN ISO 12217:2002	EN ISO 12217:2002	EN ISO 12217:2002
3.3	Плавуемость	EN ISO 12217:2002+A1:2009	EN ISO 12217:2002	EN ISO 12217:2002	EN ISO 12217:2002
3.4	Отверстия в корпусе и палубе	EN ISO 9093-1:1997	EN ISO 9093-1:1997	-	-
3.5	Заполнение водой	EN ISO 15083:2003, ISO 8849	EN ISO 15083:2003, ISO 8849	-	-
3.6	Максимальная допустимая нагрузка	EN ISO 14946:2001/AC2005	EN ISO 14946:2001/AC2005	EN ISO 12217:2002, EN ISO 14946:2001	EN ISO 12217:2002, EN ISO 14946:2001
3.7	Размещение спасательного плота	-	-	-	-
3.8	Запасной выход	-	-	-	-
3.9	Постановка на якорь, швартовка и буксировка	EN ISO 15084:2003	EN ISO 15084:2003	EN ISO 15084:2003	EN ISO 15084:2003
4	Характеристики управления	EN ISO 11592:2001, EN ISO 8665:2006	EN ISO 11592:2001, EN ISO 8665:2006	EN ISO 11592:2001	EN ISO 11592:2001
5	Требования по установке оборудования	-	-	-	-
5.1	Двигатели и места для них	-	-	-	-
5.1.1	Внутренние двигатели	-	-	-	-
5.1.2	Вентиляция	-	-	-	-
5.1.3	Незащищенные части	-	-	-	-
5.1.4	Система зажигания внешних двигателей	-	-	-	-
5.2	Топливная система	EN ISO 11105:1997	EN ISO 11105:1997	-	-
5.2.1	Топливная система (в общем)	-	-	-	-
5.2.2	Топливные баки	-	-	-	-
5.3	Электрическая система	EN ISO 10133:2000, ISO 8846:1990	EN ISO 10133:2000, ISO 8846:1990	EN ISO 10133:2000	EN ISO 10133:2000
5.4	Система рулевого управления	-	-	-	-
5.4.1	Система рулевого управления (в общем)	EN ISO 28848+A1:2000	EN ISO 28848+A1:2000	EN ISO 28848+A1:2000	EN ISO 28848+A1:2000
5.4.2	Средства, подлежащие использованию при аварийных ситуациях	-	-	-	-
5.5	Головая система	-	-	-	-
5.6	Средства защиты от пожаров	-	-	-	-
5.6.1	Средства защиты от пожаров (в общем)	EN ISO 9094-1:2003	EN ISO 9094-1:2003	EN ISO 9094-1:2003, EN ISO 9094-2:2002	EN ISO 9094-1:2003, EN ISO 9094-2:2002
5.7	Средства тушения пожаров	-	-	-	-
5.7.1	Холодные огни	МППСС, 1972 г.	МППСС, 1972 г.	МППСС, 1972 г.	МППСС, 1972 г.
5.8	Предотвращение выбросов и разливов	-	-	-	-

- = Пункт не имеет отношения к безопасности определенного типа судна или указанная система отсутствует на нем.

Существенные требования к безопасности по категориям		Buster XS/XSR	Buster Mini
2	Общие требования	EN ISO 8666:2002	EN ISO 8666:2002
2.1	Обозначение на корпусе (номер CIN)	ISO 10087:1996	ISO 10087:1996 / A1:2000
2.2	Табличка изготовителя	Приложение 1 Директивы о прогулочных судах, пункт 2.2	Приложение 1 Директивы о прогулочных судах, пункт 2.2
2.3	Защита от падения за борт	EN ISO 15085:2003	EN ISO 15085:2003/A1:2009
2.4	Видимость с места управления	Рекомендации Секторальной группы по вопросам прогулочных судов (RSG), ISO 11591:2000	EN ISO 11591:2000
2.5	Руководство пользователя	EN ISO 10240:1996	EN ISO 10240:2004
3.1	Конструкция	Рекомендации Секторальной группы по вопросам прогулочных судов (RSG), расширенные правила организации VTT на основе Стандарта скандинавских стран для судов (NBS)	ISO 12215-5:2008
3.2	Устойчивость и высота надводного борта	EN ISO 12217:2002	EN ISO 12217:200+A1:2009
3.3	Плаваемость	EN ISO 12217:2002	EN ISO 12217:2002
3.4	Отверстия в корпусе и палубе	-	-
3.5	Заполнение водой	-	-
3.6	Максимальная допустимая нагрузка	EN ISO 12217:2002, EN ISO 14946:2001	EN ISO 14946:2001/AC 2005
3.7	Размещение спасательного плота	-	-
3.8	Запасной выход	-	-
3.9	Постановка на якорь, швартовка и буксировка	EN ISO 15084:2003	EN ISO 15084:2003
4	Характеристики управления	EN ISO 11592:2001	EN ISO 11592:2001, EN ISO 8665:2006
5	Требования по установке оборудования		
5.1	Двигатели и места для них	-	-
5.1.1	Внутренние двигатели	-	-
5.1.2	Вентиляция	-	-
5.1.3	Незащищенные части	-	-
5.1.4	Система зажигания внешних двигателей	-	-
5.2	Топливная система	-	-
5.2.1	Топливная система (в общем)	-	-
5.2.2	Топливные баки	-	-
5.3	Электрическая система	-	-
5.4	Система рулевого управления		
5.4.1	Система рулевого управления (в общем)	EN ISO 28848+A1:2000	-
5.4.2	Средства, подлежащие использованию при аварийных ситуациях	-	-
5.5	Газовая система	-	-
5.6	Средства защиты от пожаров	-	-
5.6.1	Средства защиты от пожаров (в общем)	-	-
5.6.2	Средства тушения пожаров	-	-
5.7	Ходовые огни	-	-
5.8	Предотвращение выбросов и разливов	-	-

- = Пункт не имеет отношения к безопасности определенного типа судна или указанная система отсутствует на нем.

Fiskars, Inha Works Ltd
Hämeentie 135A, P.O. box 130
FI-00561 Helsinki
www.buster.fi, www.busterboat.com

© Copyright by Inha Works Ltd

Inha Works Ltd reserves the right to change the product without preceding notice. We take no responsibility for printing errors.

2012_06_edition 1